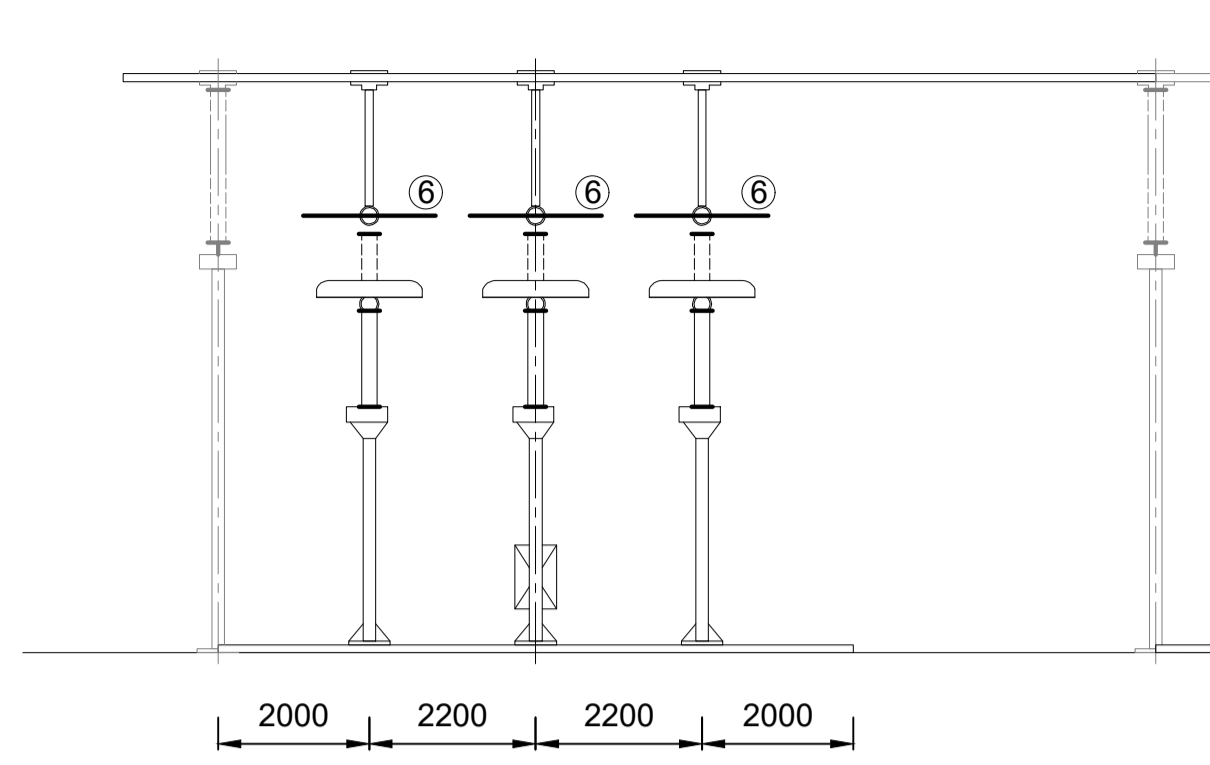
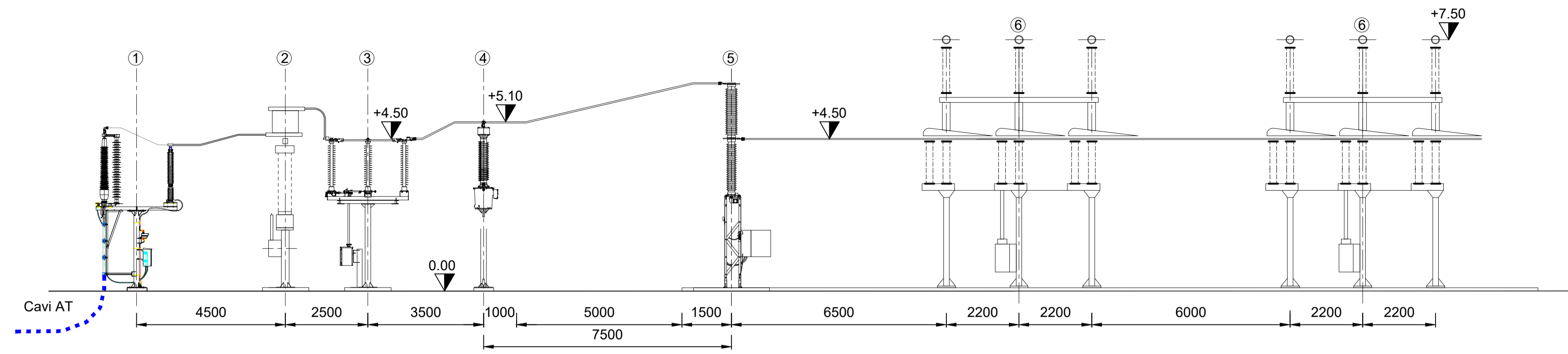


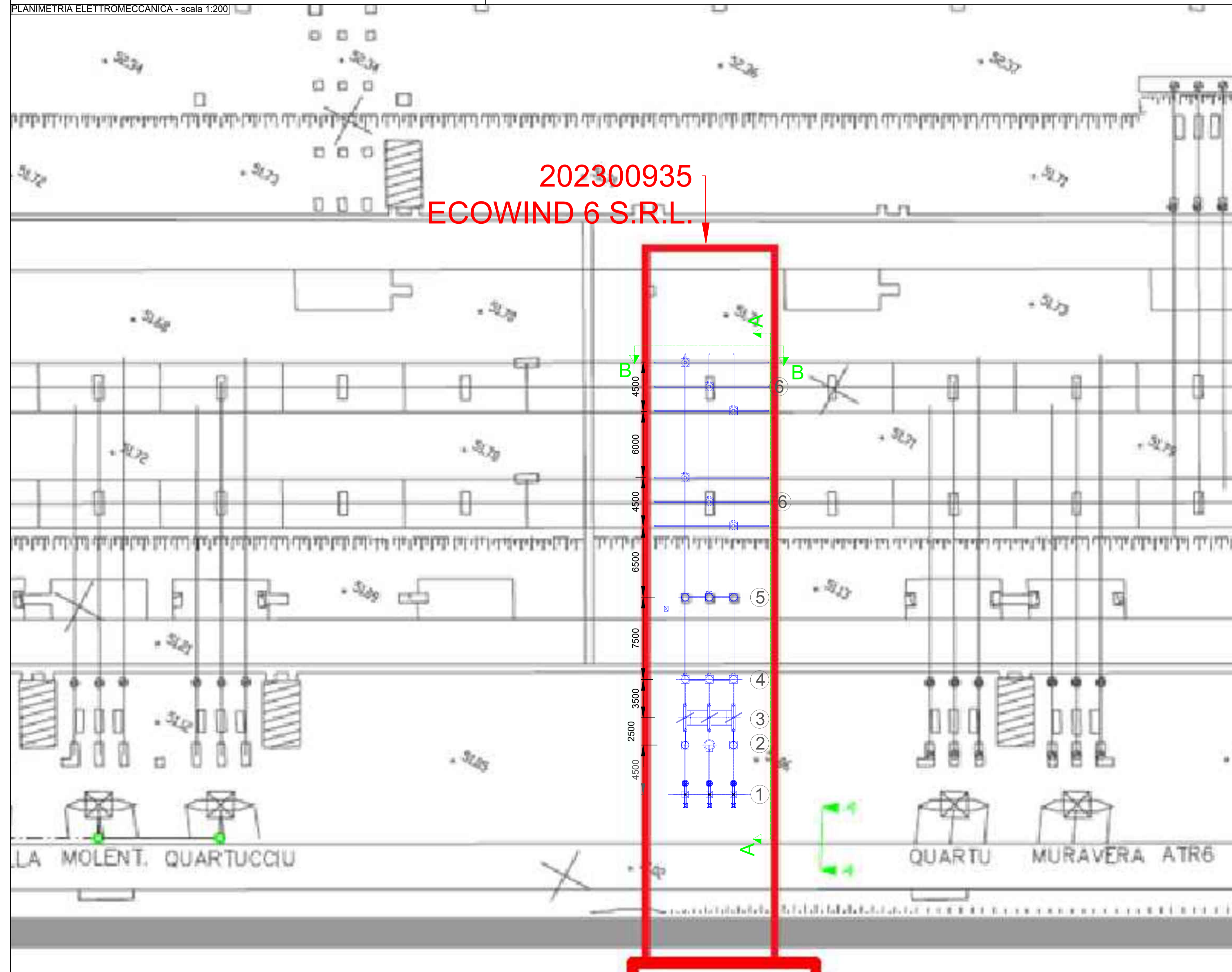
PROFILO ELETTROMECCANICO B-B - scala 1:100



PROFILO ELETTROMECCANICO A-A - scala 1:100



PLANIMETRIA ELETTROMECCANICA - scala 1:200



LEGENDA APPARECCHIATURE ELETTROMECCANICHE SE SELARGIUS	
N.	DESCRIZIONE
1	TERMINALE CAVI AT CON SCARICATORI
2	TRASFORMATORE DI TENSIONE CAPACITIVO PER RETI A TENSIONE 150 KV CON SOSTEGNO
3	SEZIONATORE TRIPOLARE ORIZZONTALE 145-170 KV CON LAME DI TERRA (COMANDO MANUALE) CON SOSTEGNO
4	TRASFORMATORE DI CORRENTE 170 KV CON SOSTEGNO
5	INTERRUTTORE TRIPOLARE IN SF6 170 KV CON SOSTEGNO
6	SEZIONATORE UNIPOLARE VERTICALE A PANTOGRAFO

REGIONE SARDEGNA
 Provincia di Cagliari
 COMUNI DI SINNAI E MARACALAGONIS

OGGETTO: PROGETTO PER LA COSTRUZIONE ED ESERCIZIO DI UN PARCO EOLICO DELLA POTENZA DI 122,4 MW E RELATIVE OPERE DI CONNESSIONE NEI COMUNI DI SINNAI, MARACALAGONIS, QUARTUCCIU, SETTIMO SAN PIETRO E SELARGIUS (CA)

ecOnergy
 Powering renewables.

ECOWIND 6 S.R.L.
 Via Alessandro Manzoni 30, 20121 Milano (MI)
 C.F./P.IVA: 12899790963
 email: PEC: ecowind6@pecimprese.it

VALLEVERDE ENERGI S.R.L.
 Via Foglia 174, 80035 Melli (PZ)
 C.F./P.IVA: 02119870761
 email: info@valleverde-energia.it
 PEC: valleverde.energia@pec.it

Codice Commessa PHEEDRA_24_01_EO_SIN
PHEEDRA
 PHEEDRA S.r.l. Via Lago di Nemi, 90
 74121 - Taranto
 Tel. 099 7722302 - Fax 099 5870285
 e-mail: info@pheedra.it
 web: www.pheedra.it

Ingegnere
 Direttore Tecnico Ing. Angelo Micolucci
 Ordine Ingegneri Provincia Taranto
 Det. Ing. MICOLUCCI Angelo
 n° 1851

Sezione A
 Civile Ambientale
 Industriale
 Informazione

REV	DATA	ATTIVITA'	REDATTO	VERIFICATO	APPROVATO
00	Febbraio 2024	PRIMA EMISSIONE	MS	AM	VS

OGGETTO DEL LABORATORIO

STALLO AT DI CONSEGNA TERNA
Planimetria e profilo elettromeccanico

FORMATO	SCALA	CODICE DOCUMENTO					NOME FILE	FOGLI
		SOC.	DISC.	TIPO DOC.	PROG.	REV.		
A1	varie	SIN	CIV	TAV	020	00	SIN-CIV-TAV-020_00	1