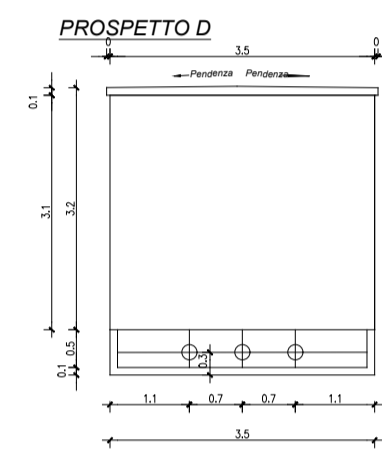
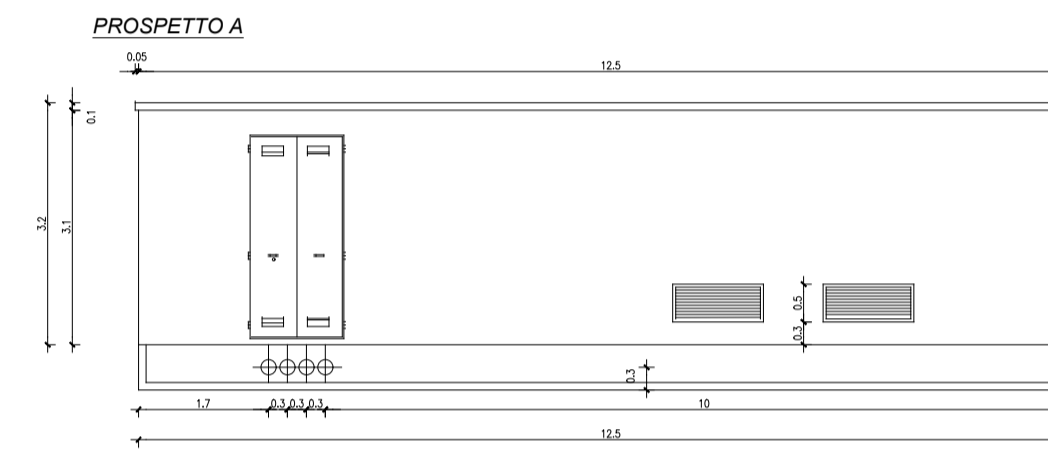
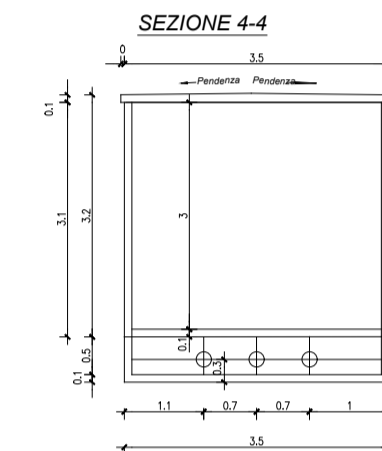
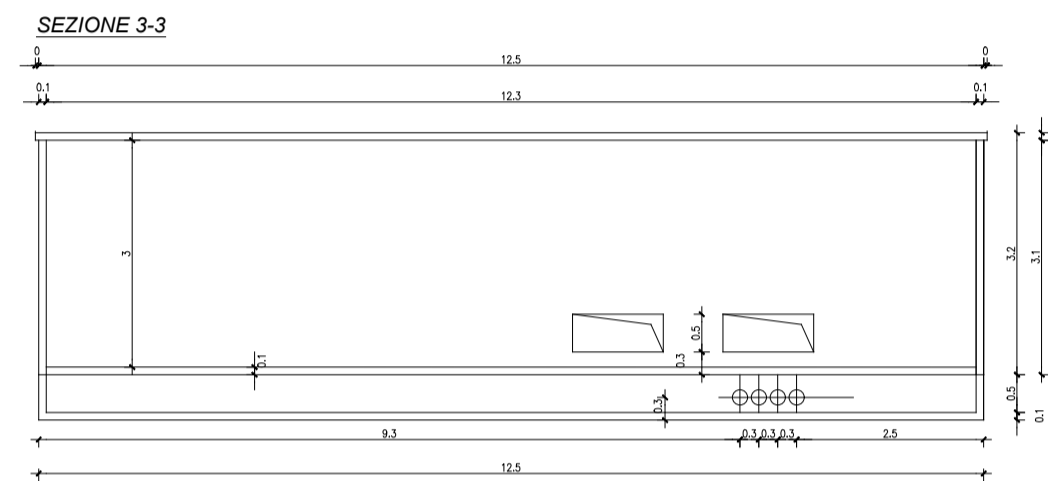
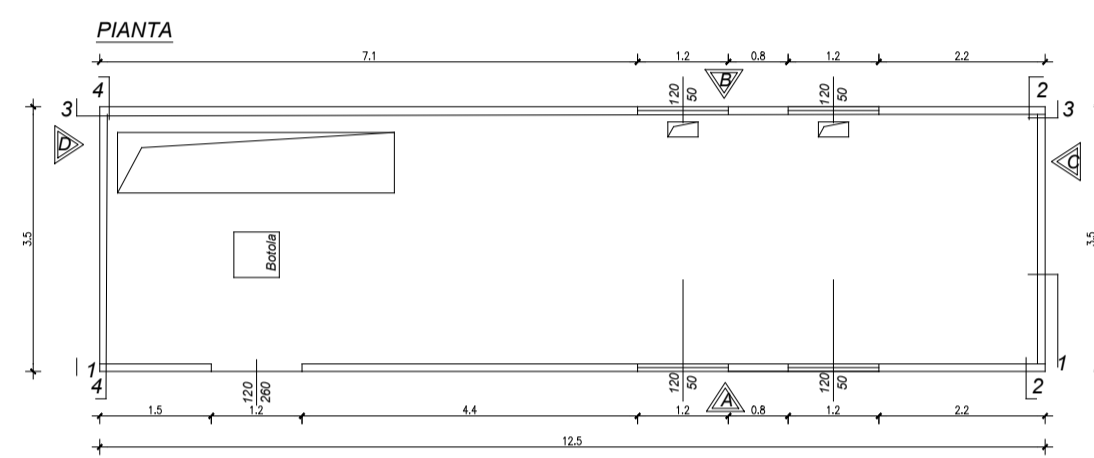
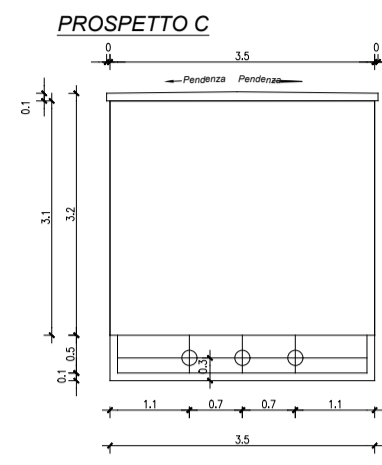
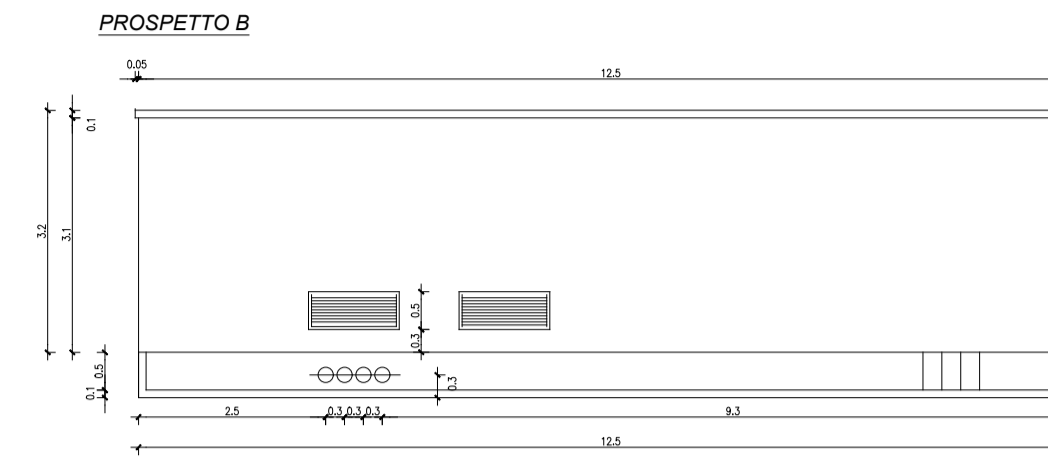
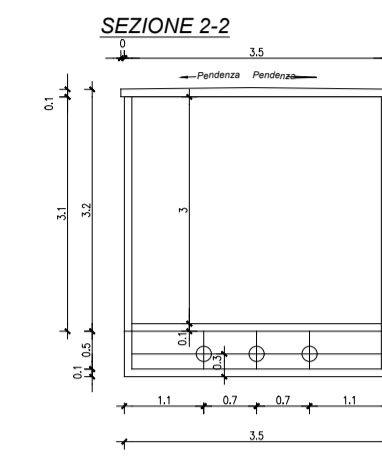
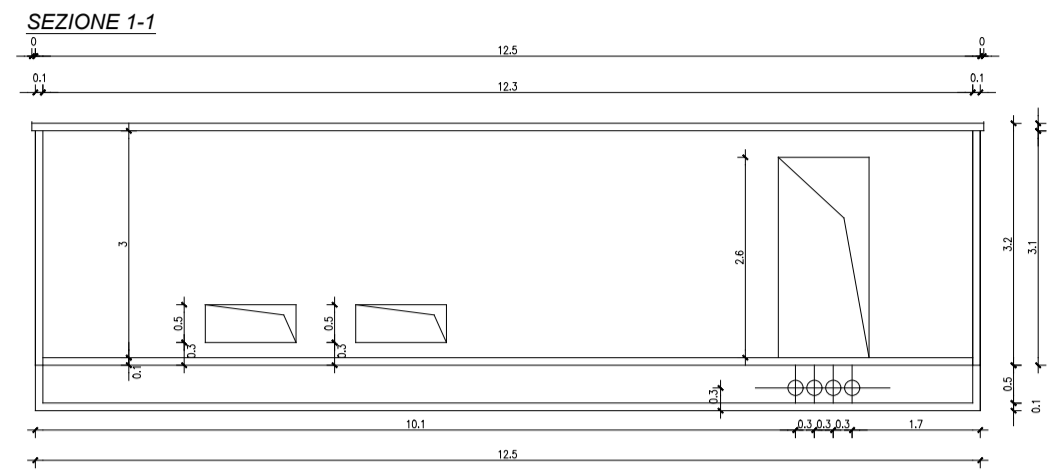
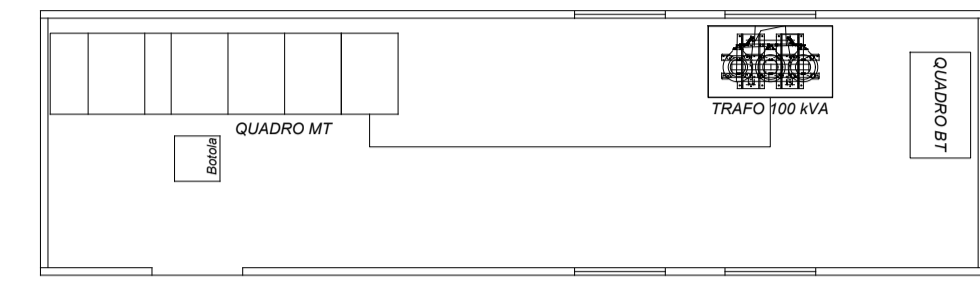
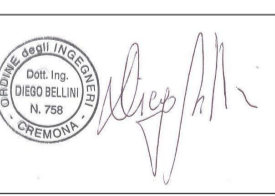
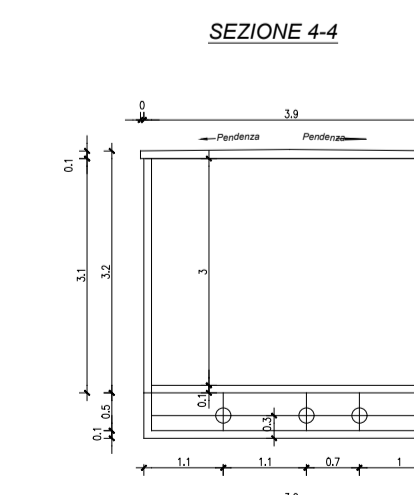
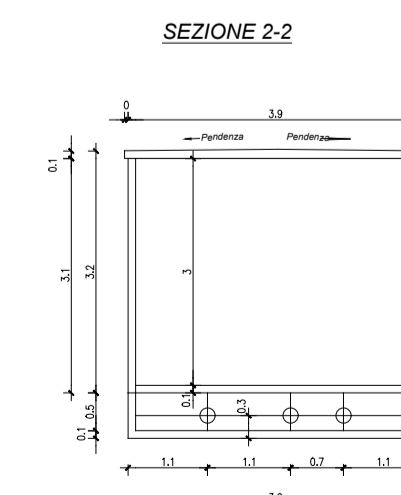
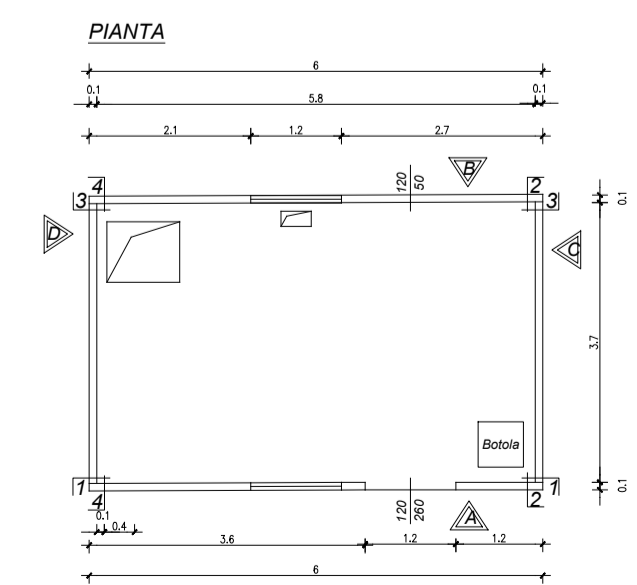
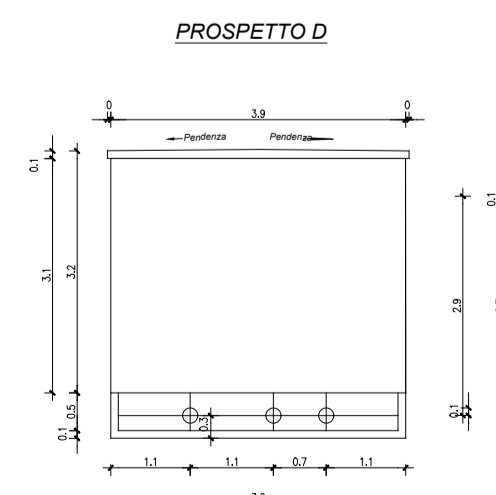
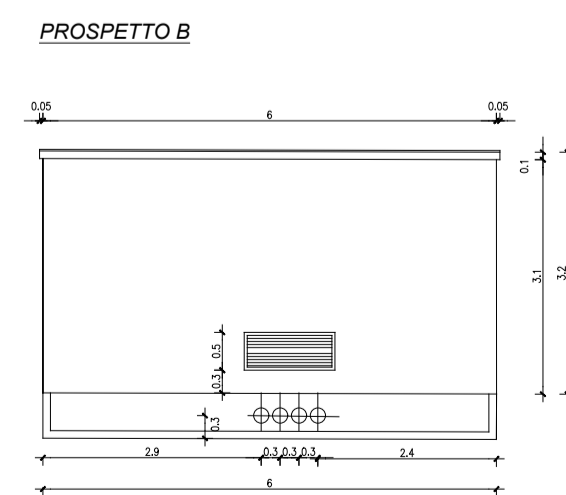
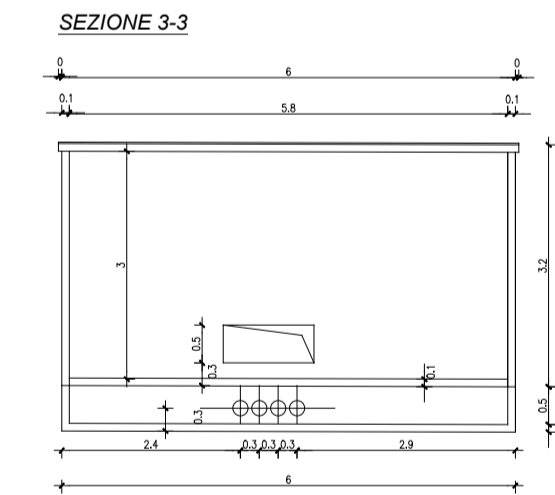
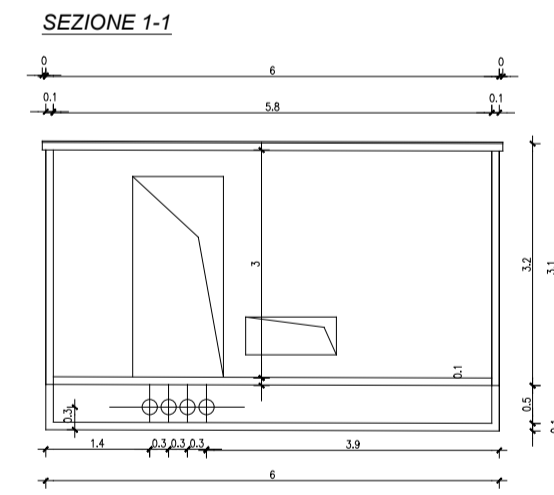
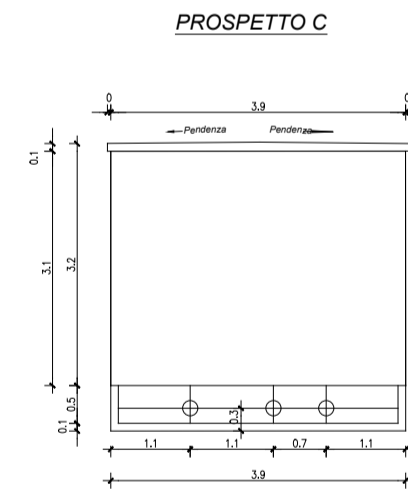
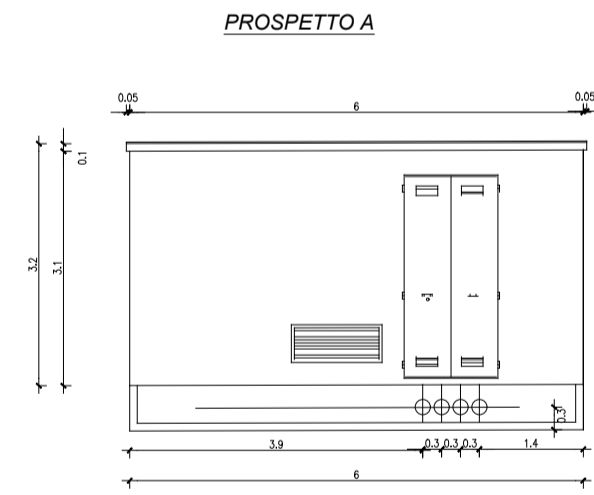
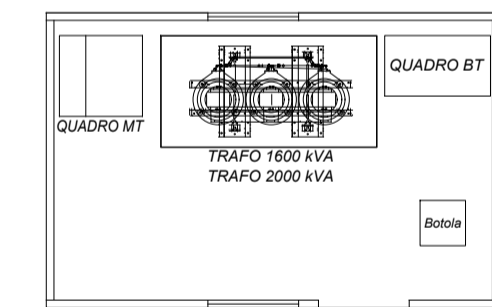


**CABINA MT/BT DI XCONSEGNA UTENTE
N. 5 UNITA' DI UGUALI DIMENSIONI
PROTEZIONI MT CABINE DI SOTTOCAMPO
FOTOVOLTAICO + TRASFORMAZIONE 15/0,4 kV
IMPIANTI AUSILIARI DEL CAMPO FOTOVOLTAICO**



**CABINA MT/BT DI SOTTOCAMPO FOTOVOLTAICO
N. 15 UNITA' DI UGUALI DIMENSIONI
PROTEZIONI MT + TRASFORMAZIONE 15/0,8 kV PER CAMPO FOTOVOLTAICO
SCALA 1:100**



03/2024	00	EMISSIONE PER APPROVAZIONE	MP	FM	FI
DATE/DATE	REV.	COMMENTS/COMMENTI	DRAWN BY DISEGNATO DA	CHECKED BY CONTROLLATO DA	APPROVED BY APPROVATO DA
SARDEGNA GREEN 12 S.R.L. Traversa Bacchileddu 22 07100 Sassari (SS)			Dat. Ing. Michele Pignatelli ORDINE INGEGNERI PROVINCIA DI NUORO Dr. Ing. Michele Pignatelli		
			Association Number A511		
Cabine MT impianto di produzione – Pianta–Prospetti–Sezioni IMPIANTO AGROVOLTAICO PER LA PRODUZIONE DI ENERGIA DA FONTE SOLARE NEL COMUNE DI SASSARI					DIM. A1 DRAWING SCALE 1:100 PAGE 1 of 1
DOCUMENT NAME PD–Tav08					