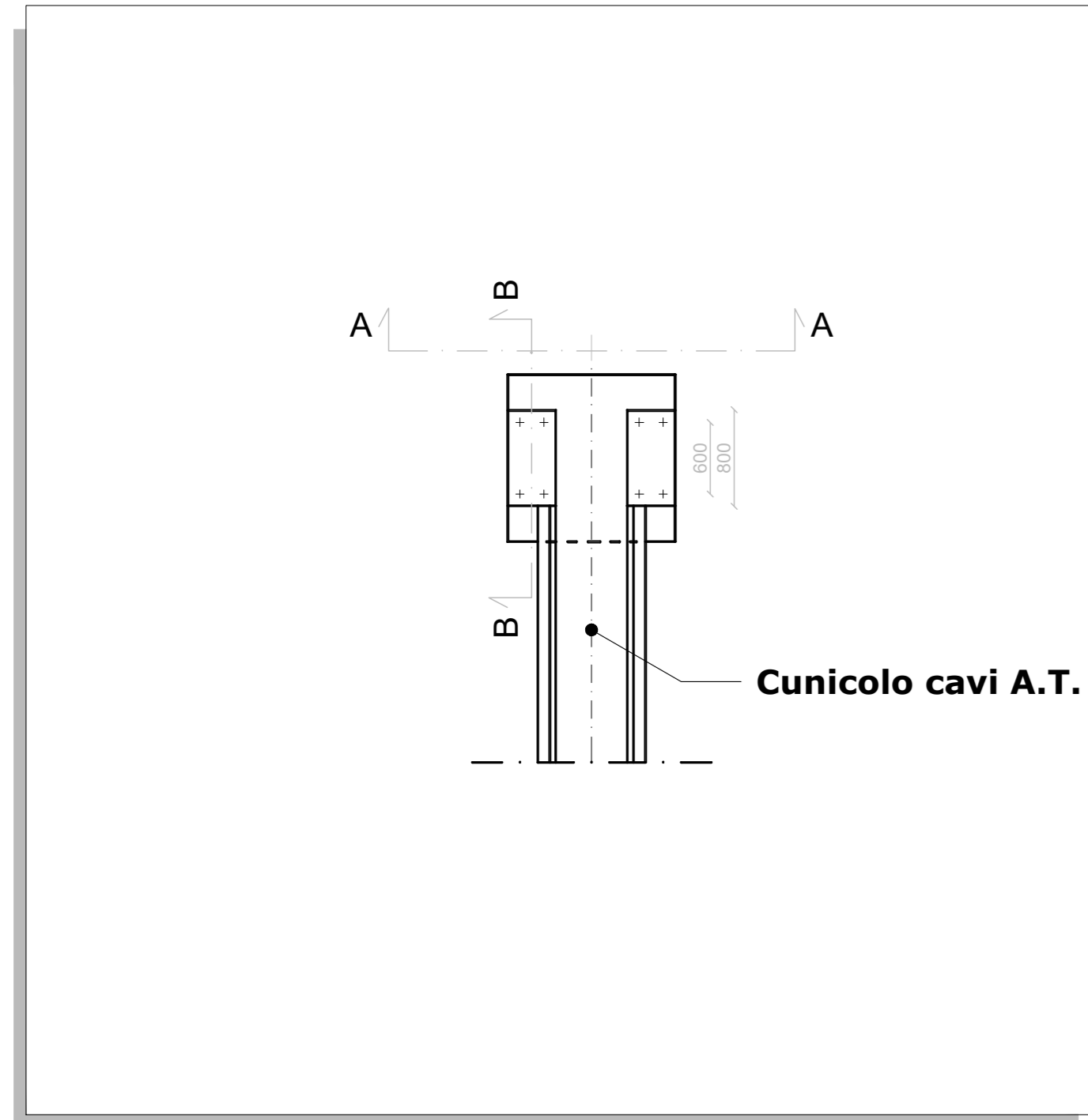


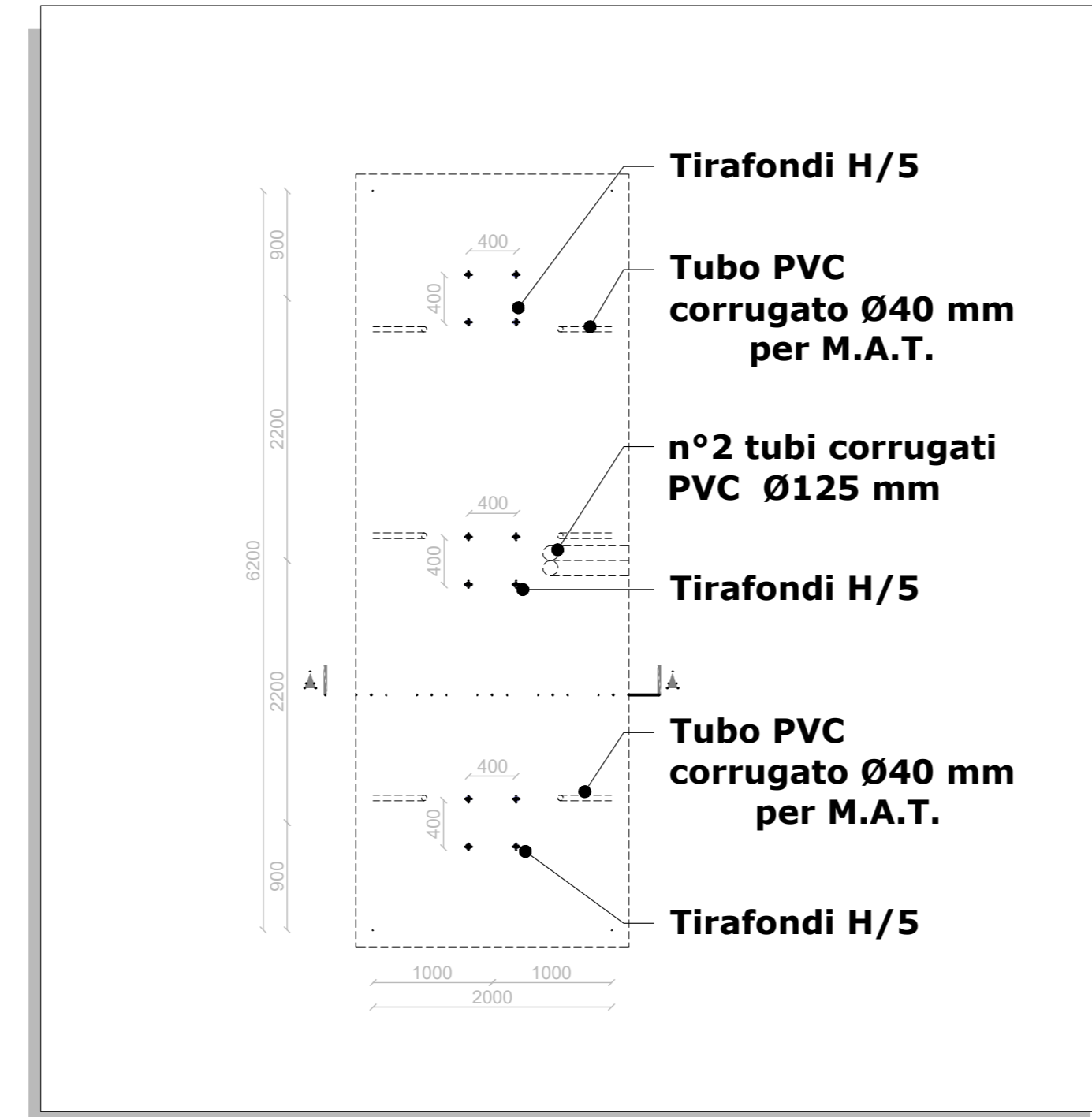
BASAMENTO TERMINALI CAVI A.T.

PIANTA - Scala 1:50

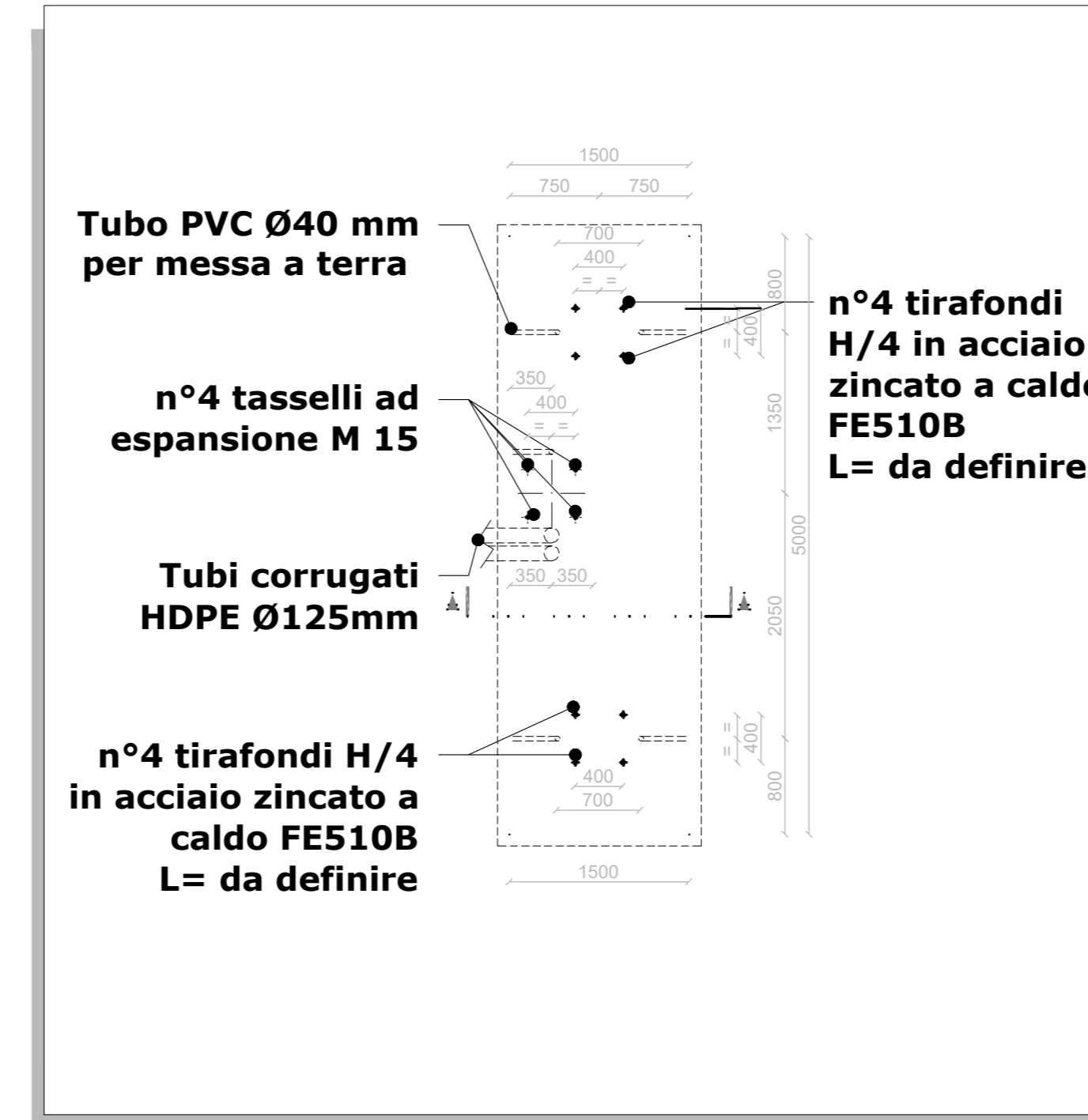


BASAMENTO APPARECCHIATURE TRIPOLARI

PIANTA SEZIONATORE - Scala 1:50

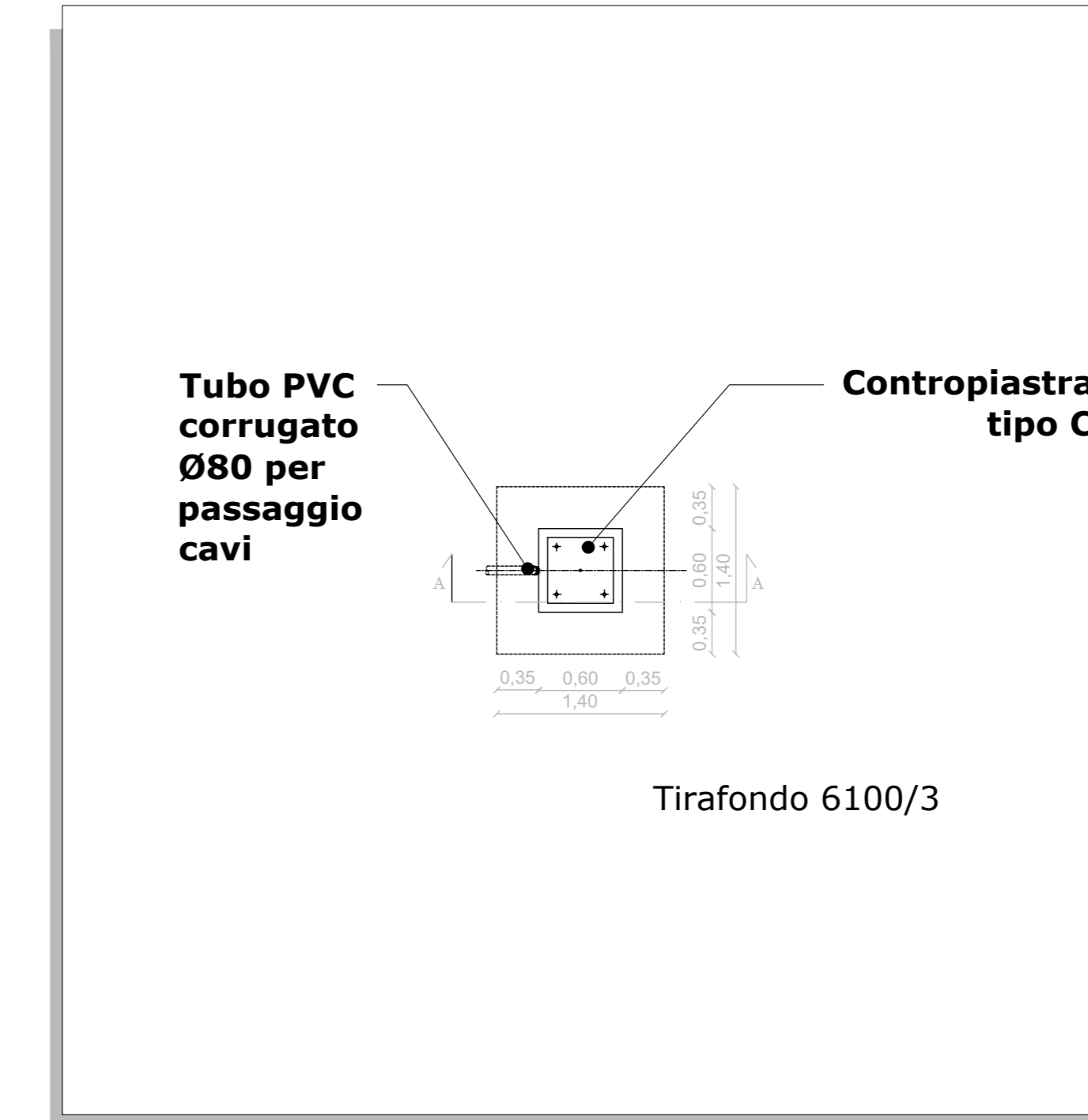


PIANTA INTERRUOTTORE - Scala 1:50



BASAMENTO APPARECCHIATURE UNIPOLARI

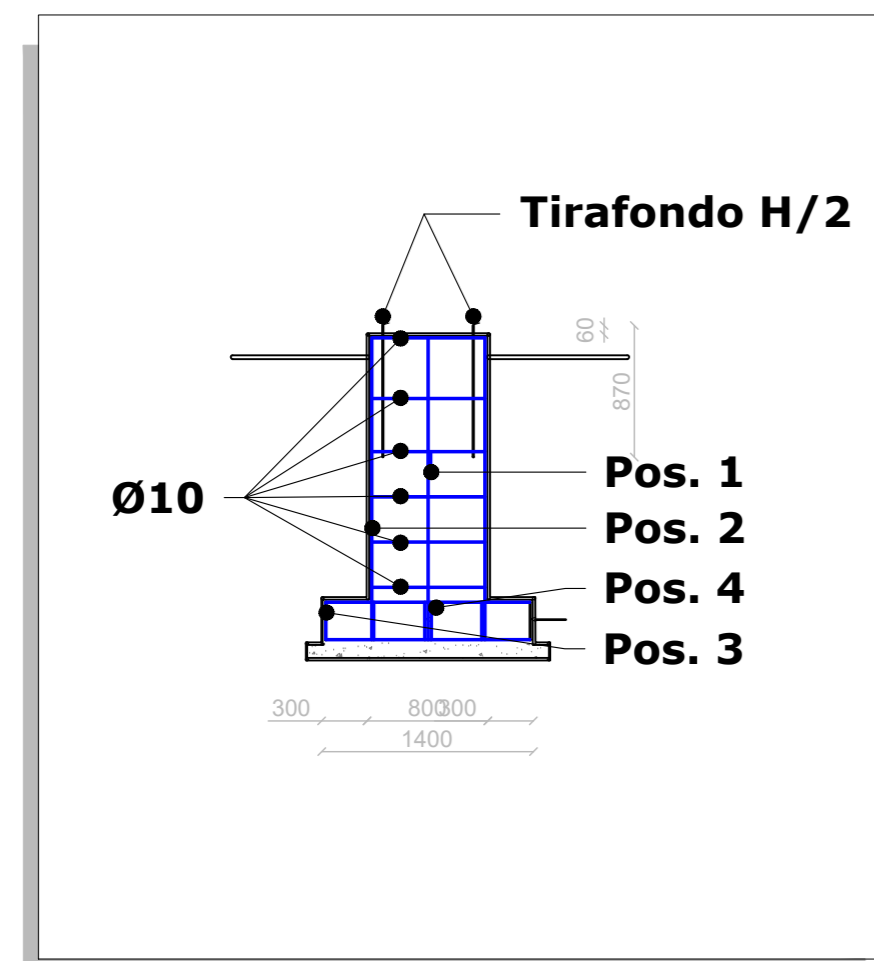
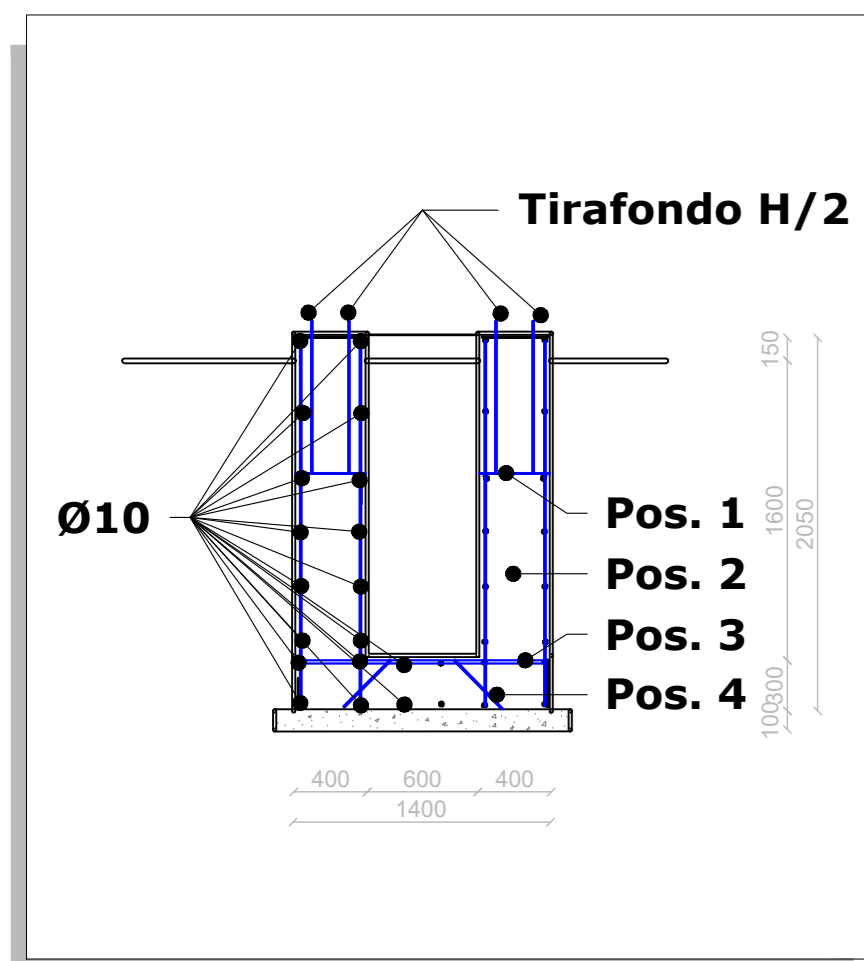
PIANTA - Scala 1:50



BASAMENTO TERMINALI CAVI A.T.

SEZIONE A-A - Scala 1:50

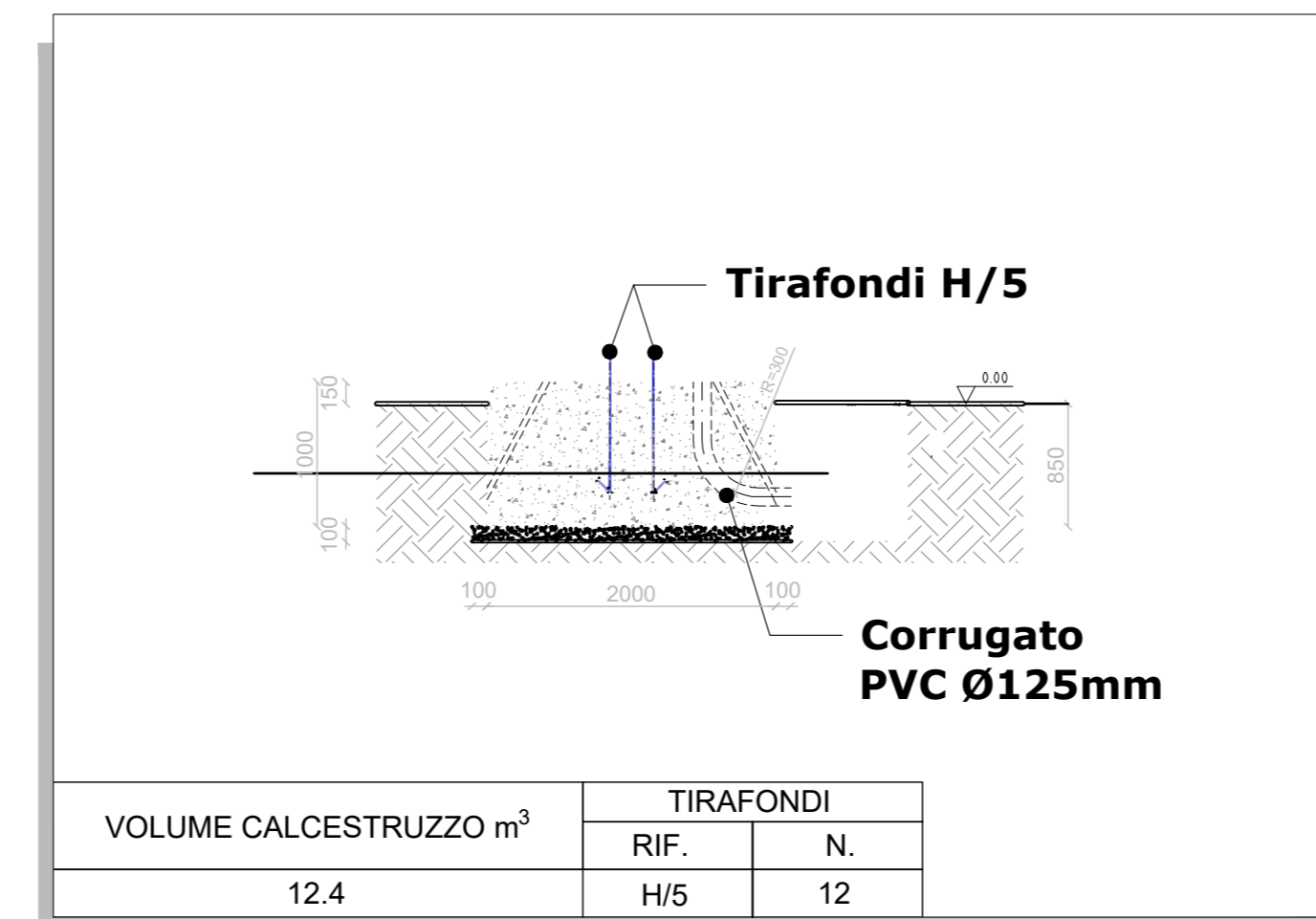
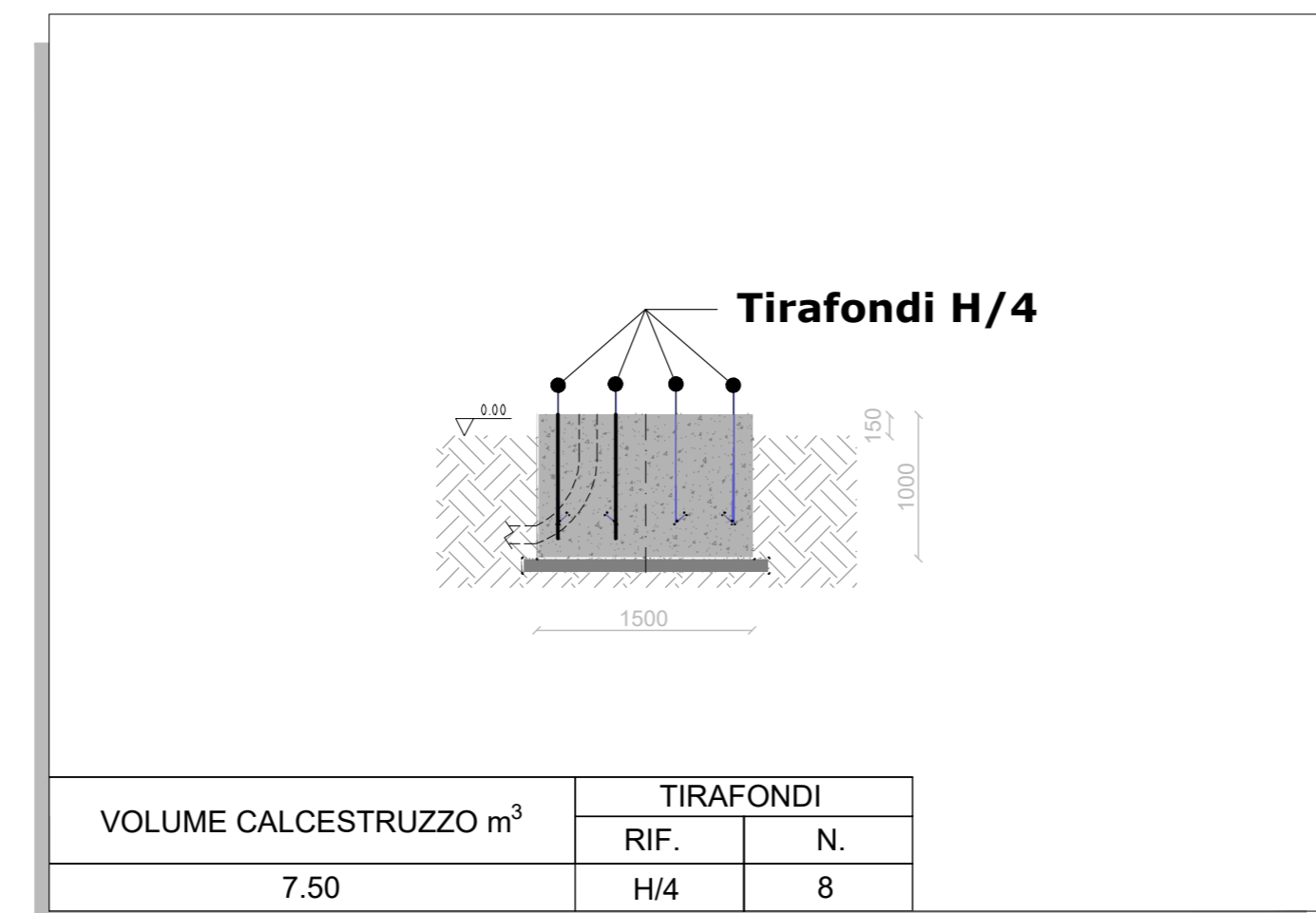
SEZIONE B-B - Scala 1:50



BASAMENTO APPARECCHIATURE TRIPOLARI

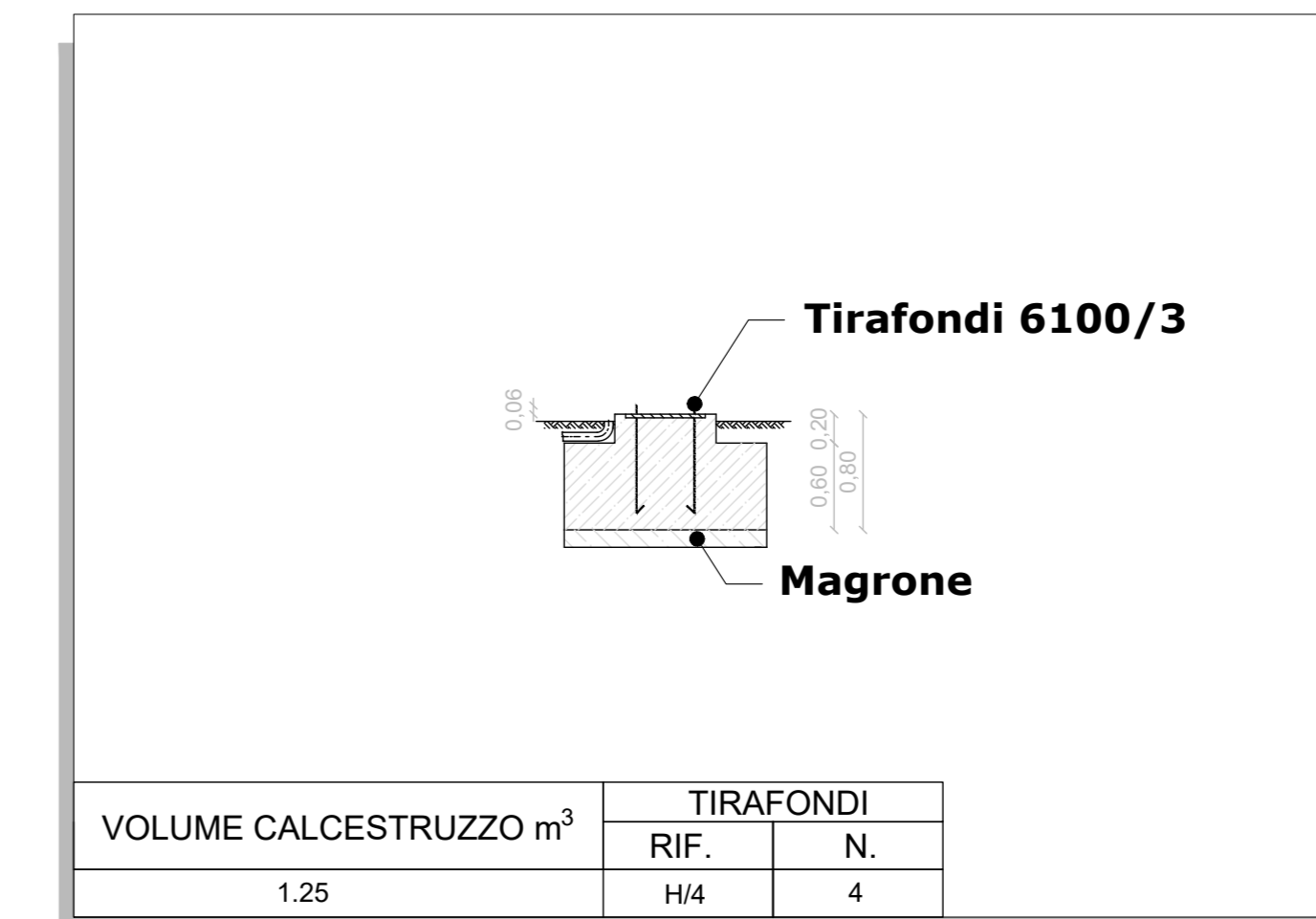
SEZIONE A-A - Scala 1:50

SEZIONE B-B - Scala 1:50



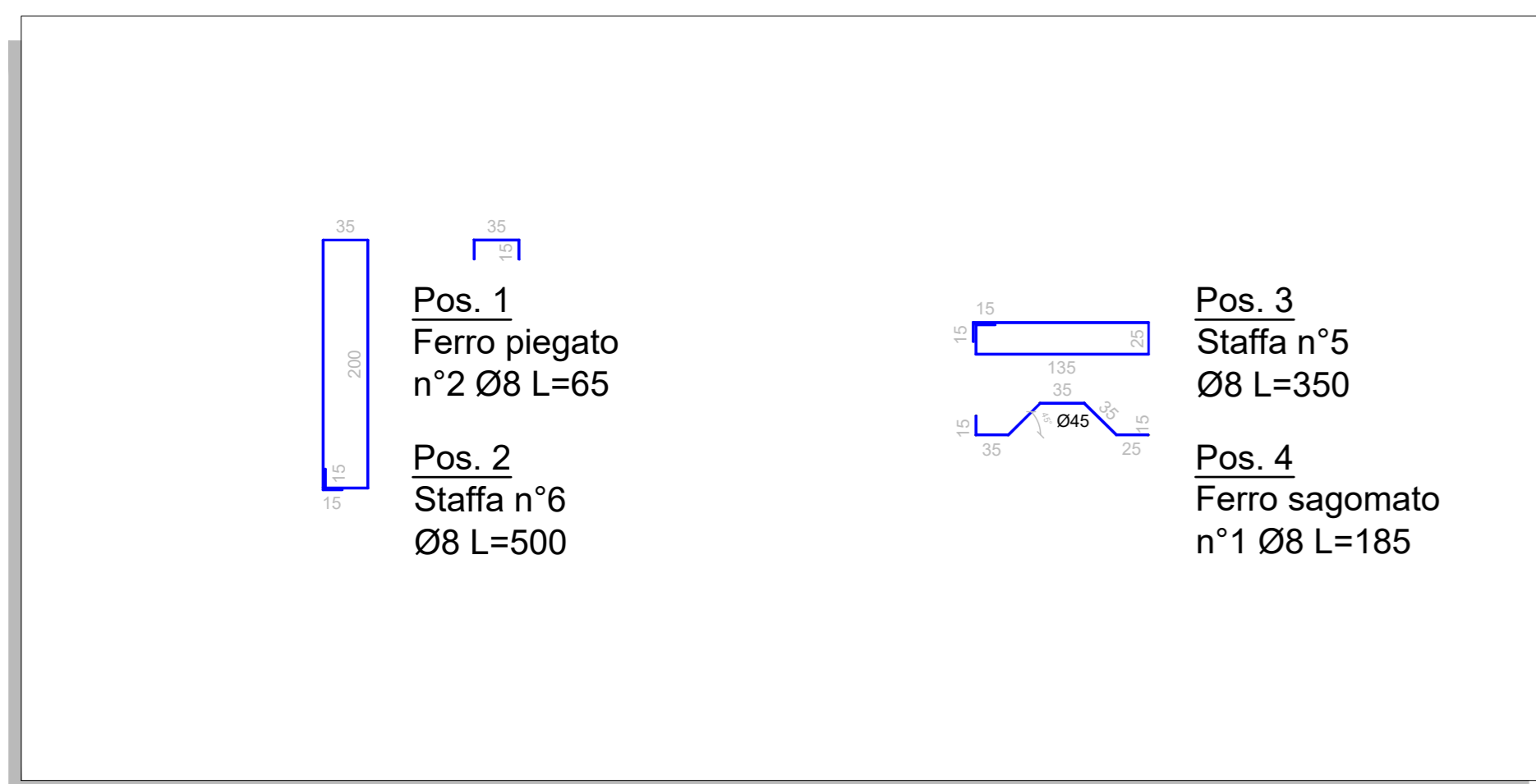
BASAMENTO APPARECCHIATURE UNIPOLARI

SEZIONE A-A - Scala 1:50



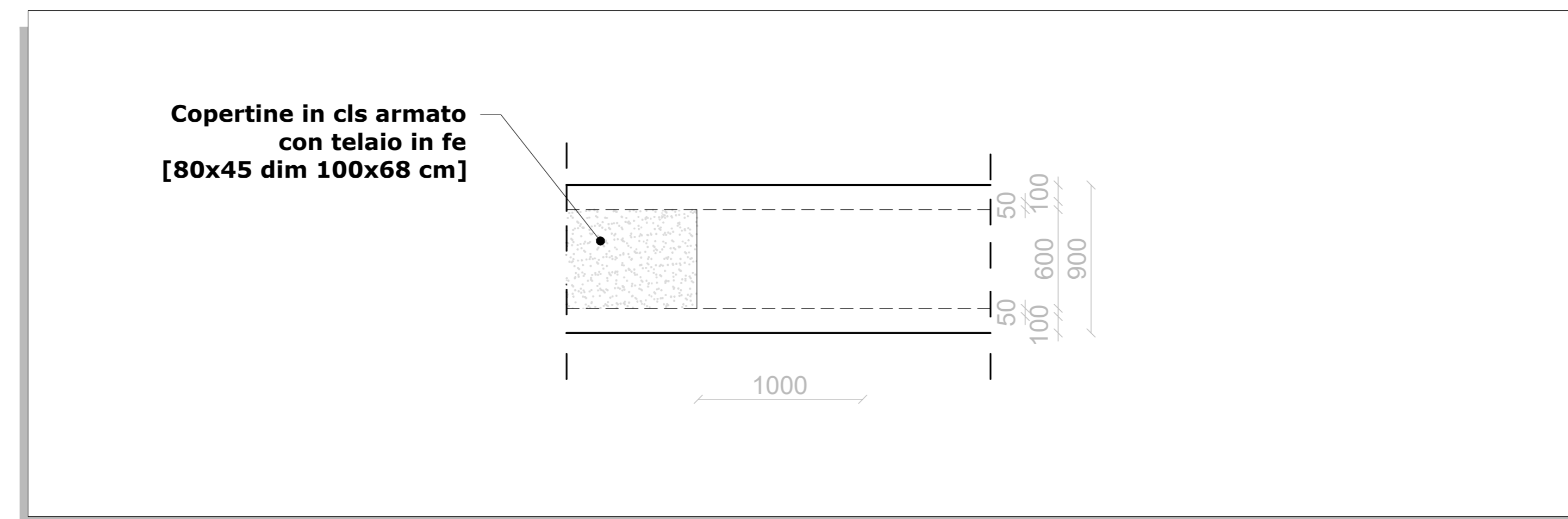
BASAMENTO TERMINALI CAVI A.T.

PARTICOLARE FERRI - Scala 1:50



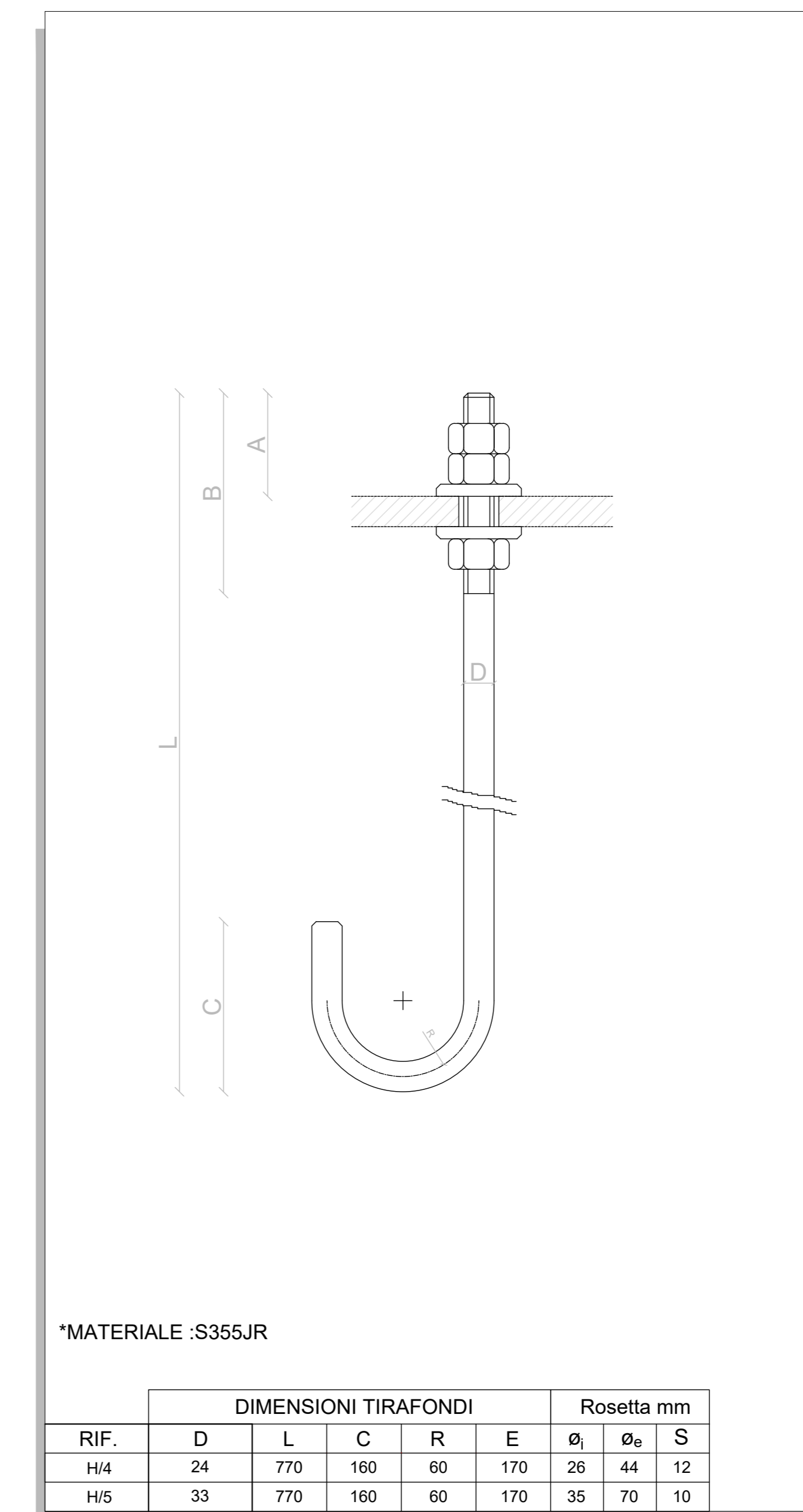
CUNICOLO CAVI A.T. (zona interna)

PIANTA - Scala 1:25



TIRAFONDI PER IMPIEGHI NORMALI

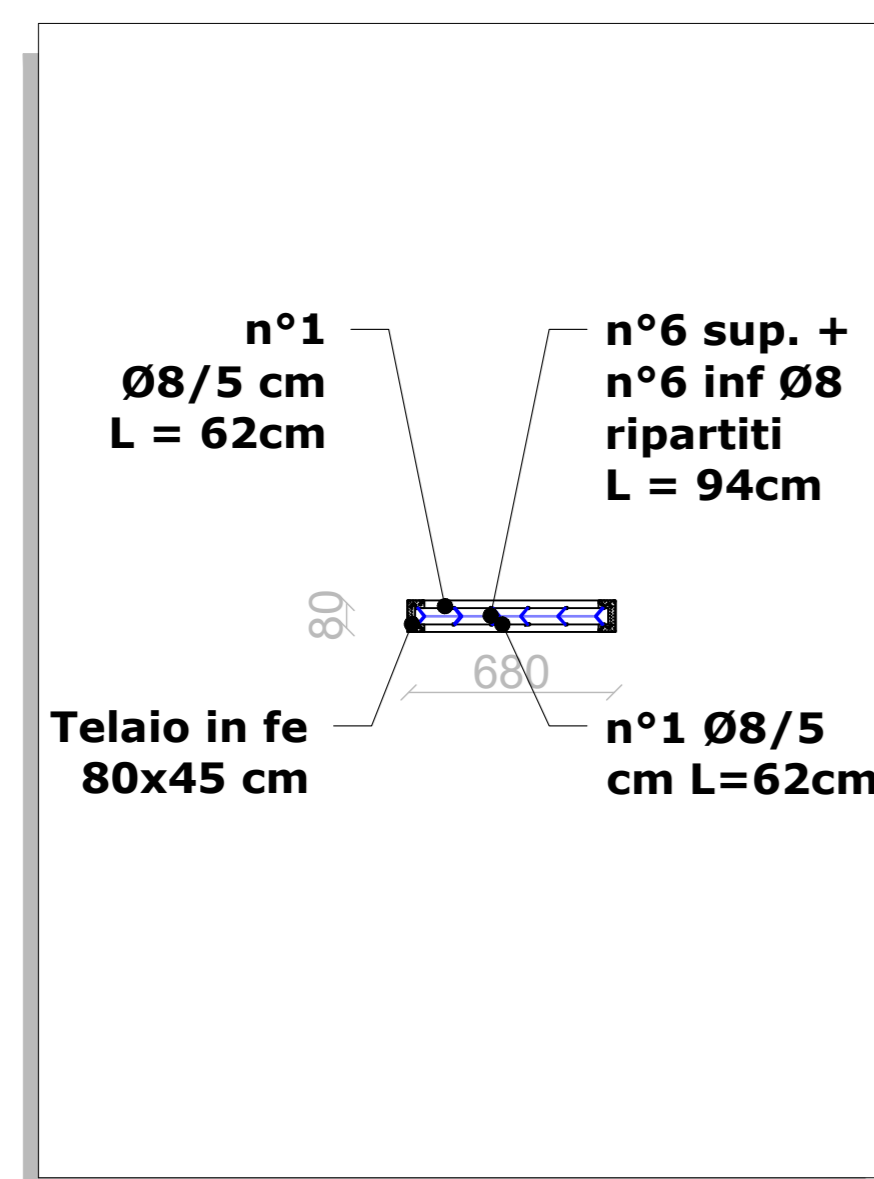
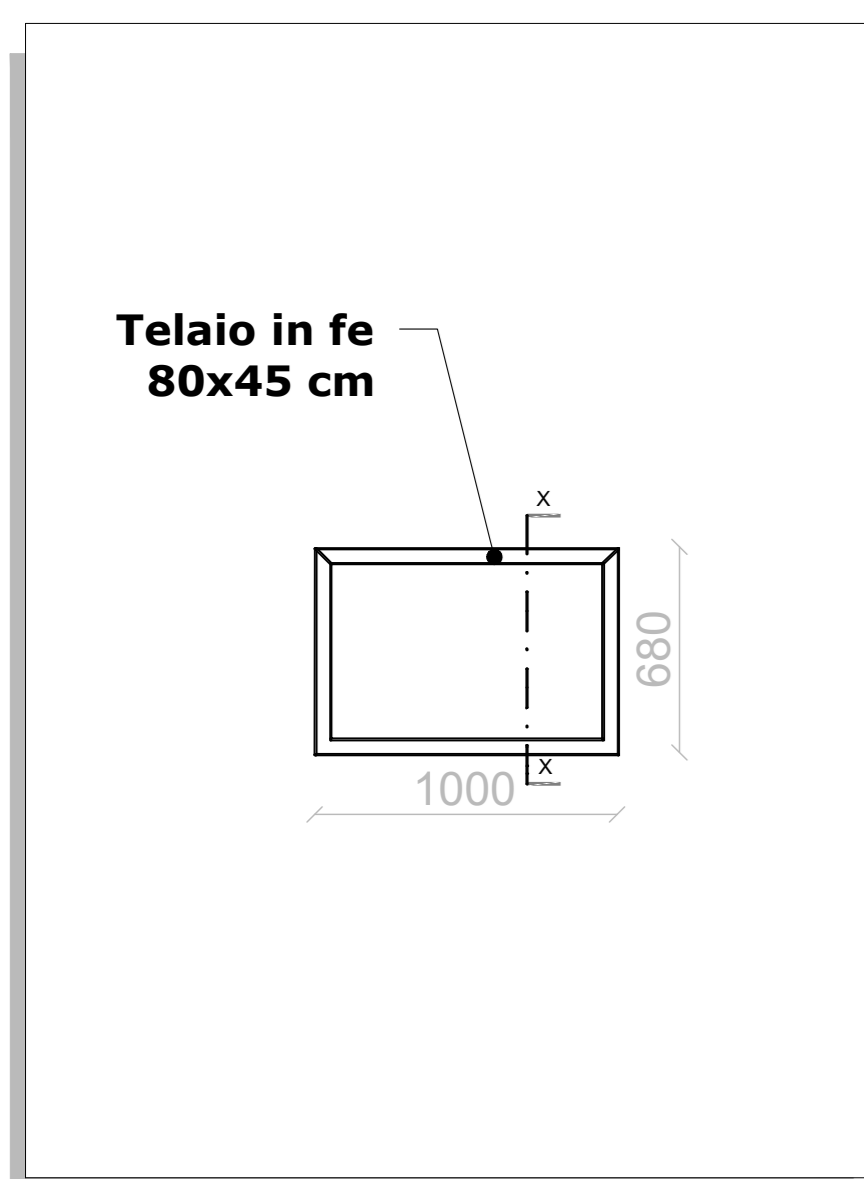
Scala 1:50



PARTICOLARE COPERTINA IN CLS

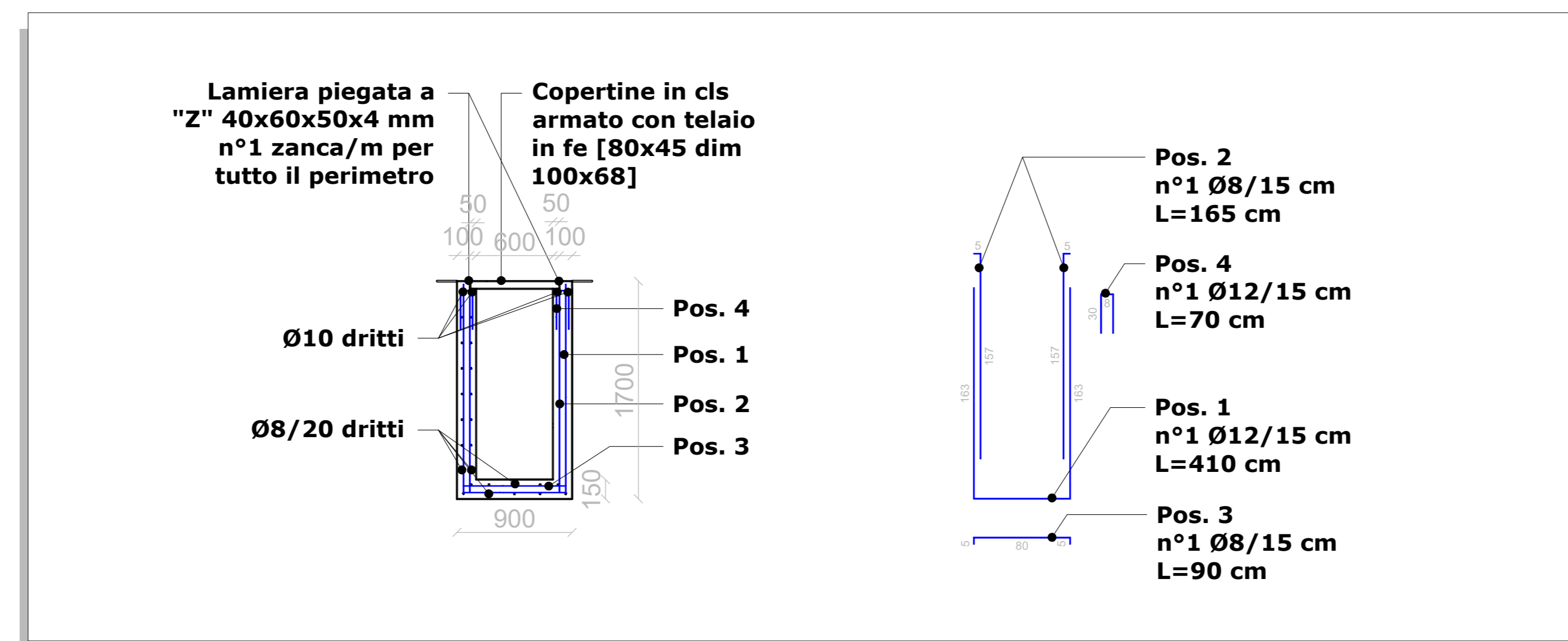
PIANTA - Scala 1:25

SEZIONE - Scala 1:25



ARMATURA CUNICOLO

CALCESTRUZZO CLASSE Rck 25 N/mm²
FERRI DI ARMATURA B450C - Scala 1:25



REGIONE SARDEGNA
Città Metropolitana di Sassari
COMUNE DI BENETUTTI

IMPIANTO AGRIVOLTAICO
"MERCURIA"

PROGETTO DEFINITIVO		IBER-AVB-TP22										
STAZIONE DI UTENZA - PARTICOLARI OPERE STRUTTURALI - DISEGNI COSTRUTTIVI		Data: 1/25-1/30										
<table border="1" style="width: 100%; border-collapse: collapse;"> <thead> <tr> <th>Rev.</th> <th>Descrizione</th> <th>Eseg.</th> <th>Contr.</th> <th>Appr.</th> </tr> </thead> <tbody> <tr> <td>0</td> <td>Emissione per procedura di VIA</td> <td></td> <td>FM</td> <td>GF</td> </tr> </tbody> </table>	Rev.	Descrizione	Eseg.	Contr.	Appr.	0	Emissione per procedura di VIA		FM	GF	<p>A cura di: I.A.T. Consulenza e progetti S.r.l. Dott. Ing. Giuseppe Frongia</p> <p>Gruppo di lavoro: Ing. Giuseppe Frongia (Coordinatore e responsabile) Ing. Roberto Barattino Ing. Felice Bettrini Dott. Gian. Tom. Roberto Caputo Ing. Agostino Medda Corona Ing. Paolo Desipari Prof. Tom. Vincenzo Fenu Ing. Antonio Dacchi (Rumore) Dott. Cost. Mauro Romer Dott. Fabio Mancosu Dott. Stef. Maurizio Medda (Fauna)</p> <p>Progettazione: Dott. Ing. Giuseppe Frongia</p> <p>PRODOTTORE: ORDINE INGEGNERI PROFESSIONISTI CALIARI N. 3453 Dott. Ing. Giuseppe Frongia</p> <p>Comitente: IBEROLTA RENEWABLES ITALIA S.P.A. Piazza dell'Industria, 40 50144 Bagno IPR FIC.iber@iberrenewables.com</p> <p>IBERdrola</p>	
Rev.	Descrizione	Eseg.	Contr.	Appr.								
0	Emissione per procedura di VIA		FM	GF								

Elaborazioni: I.A.T. Consulenza e progetti S.r.l. con sede unita - Via Michele Giusi s.n.c. 21 CACIP - 09122 Cagliari, Tel/Fax +39 070 658297