

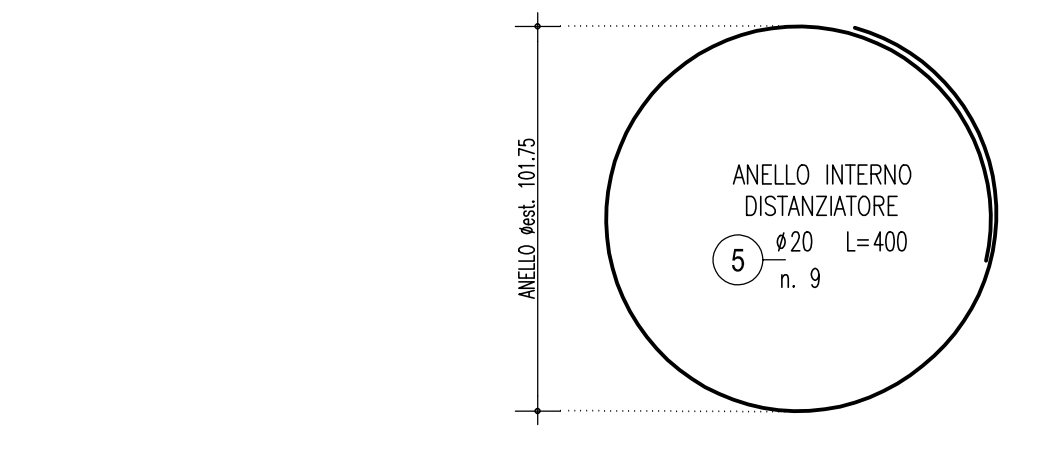
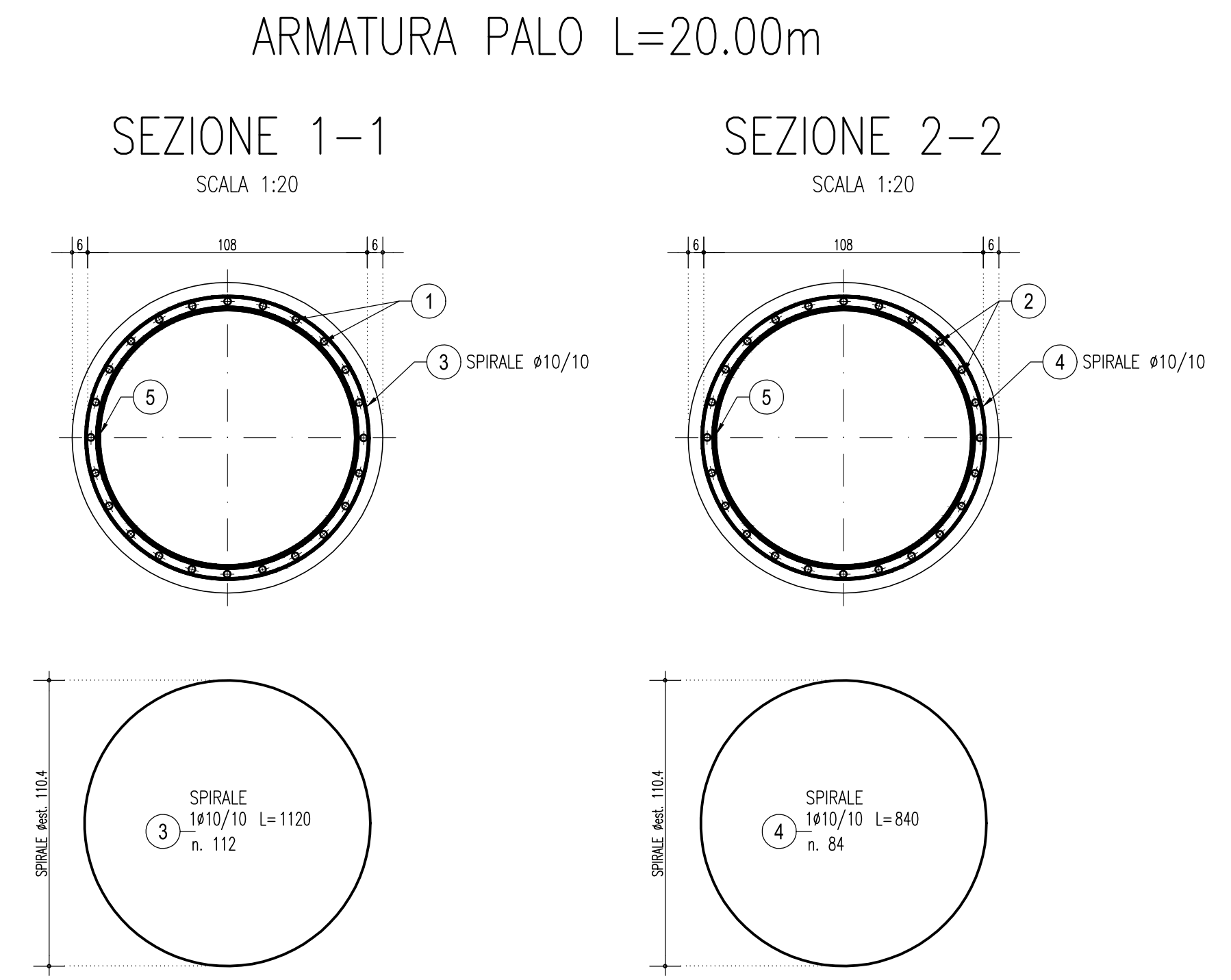
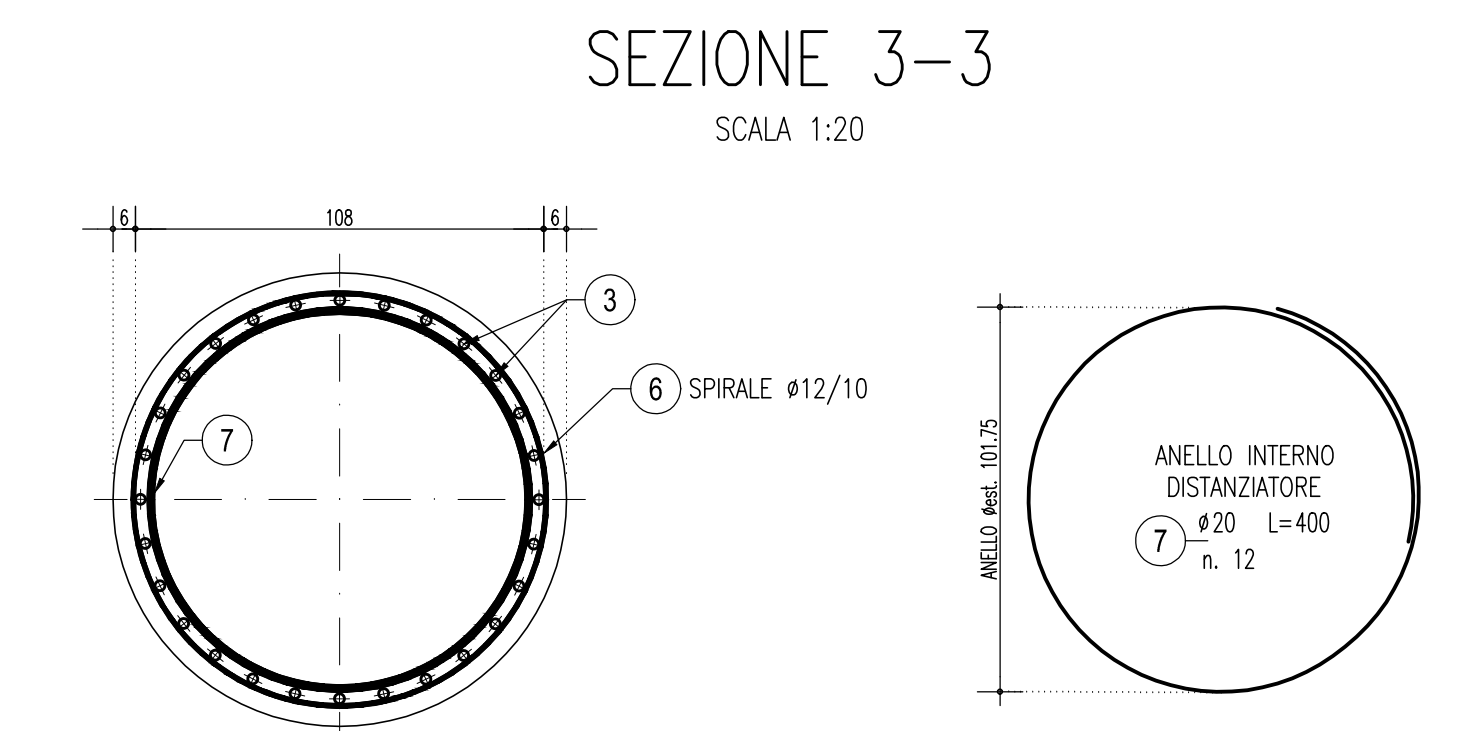
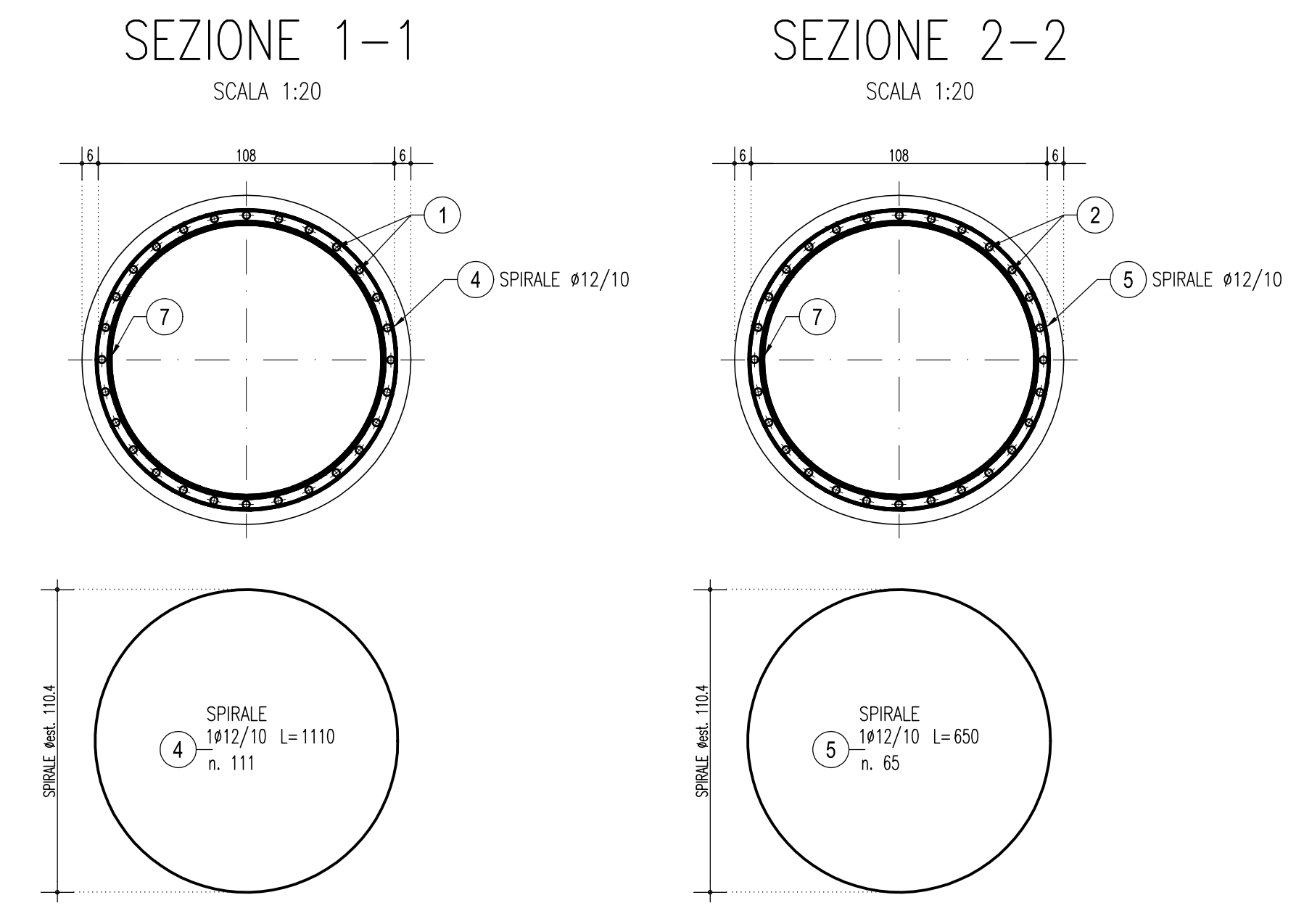
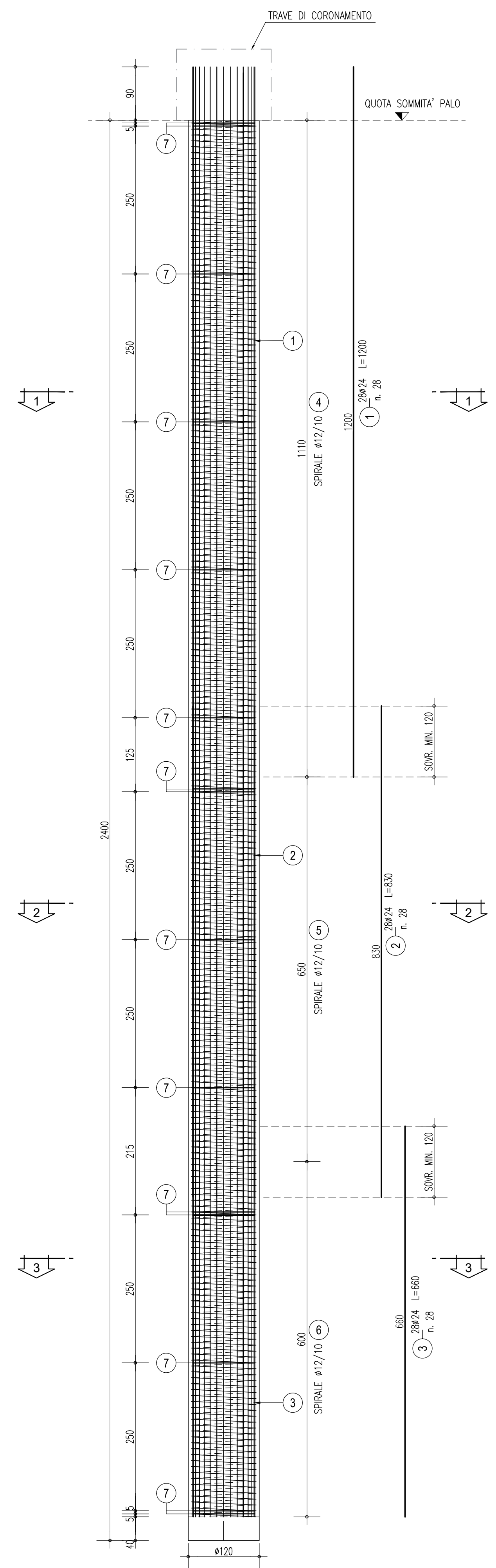
ARMATURA PALO L=24.00m
SCALA 1:50

ARMATURA PALO L=24.00m
SCALA 1:50

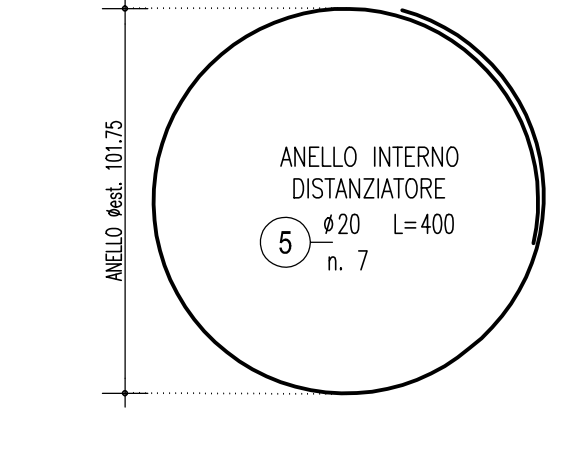
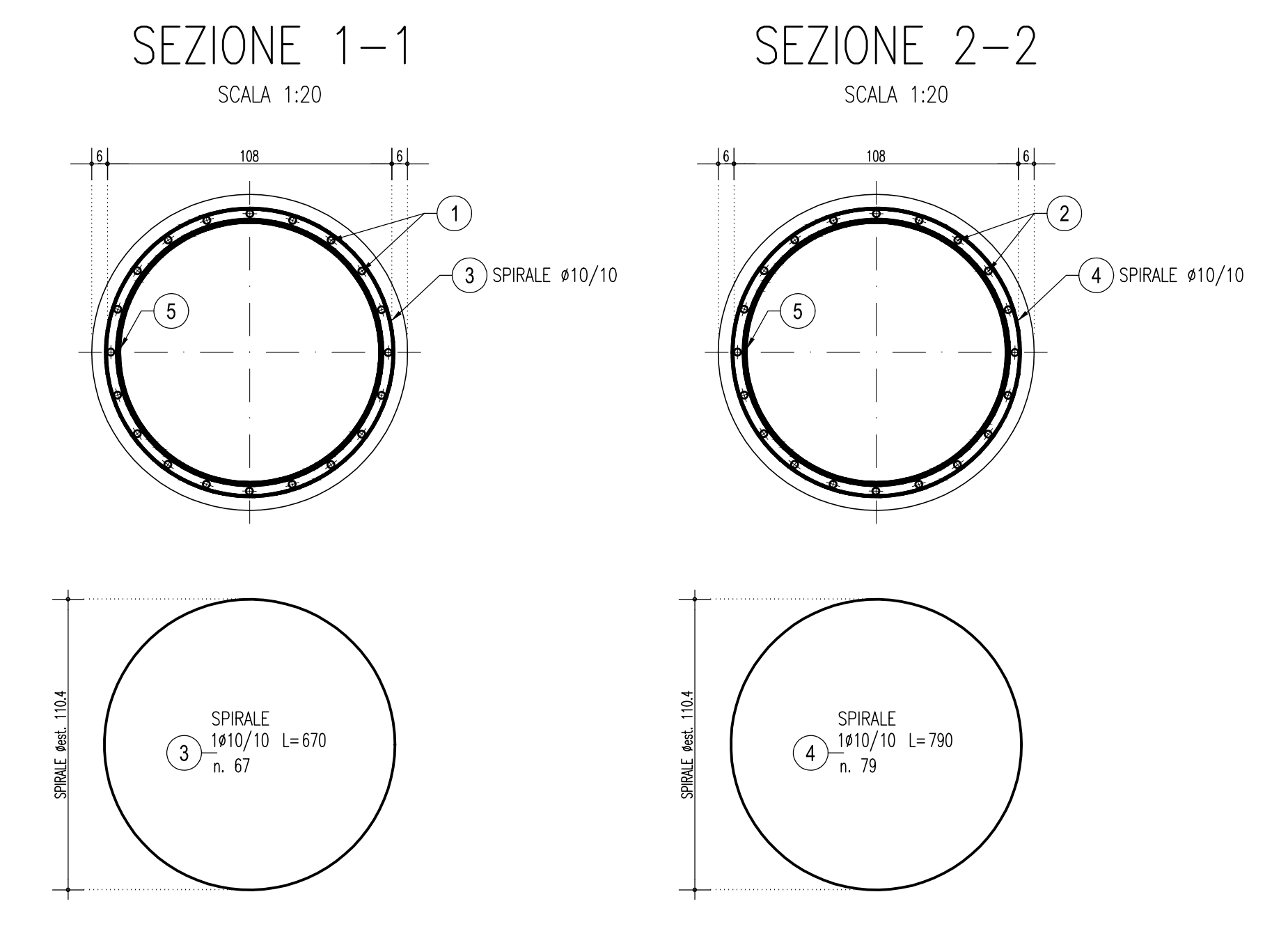
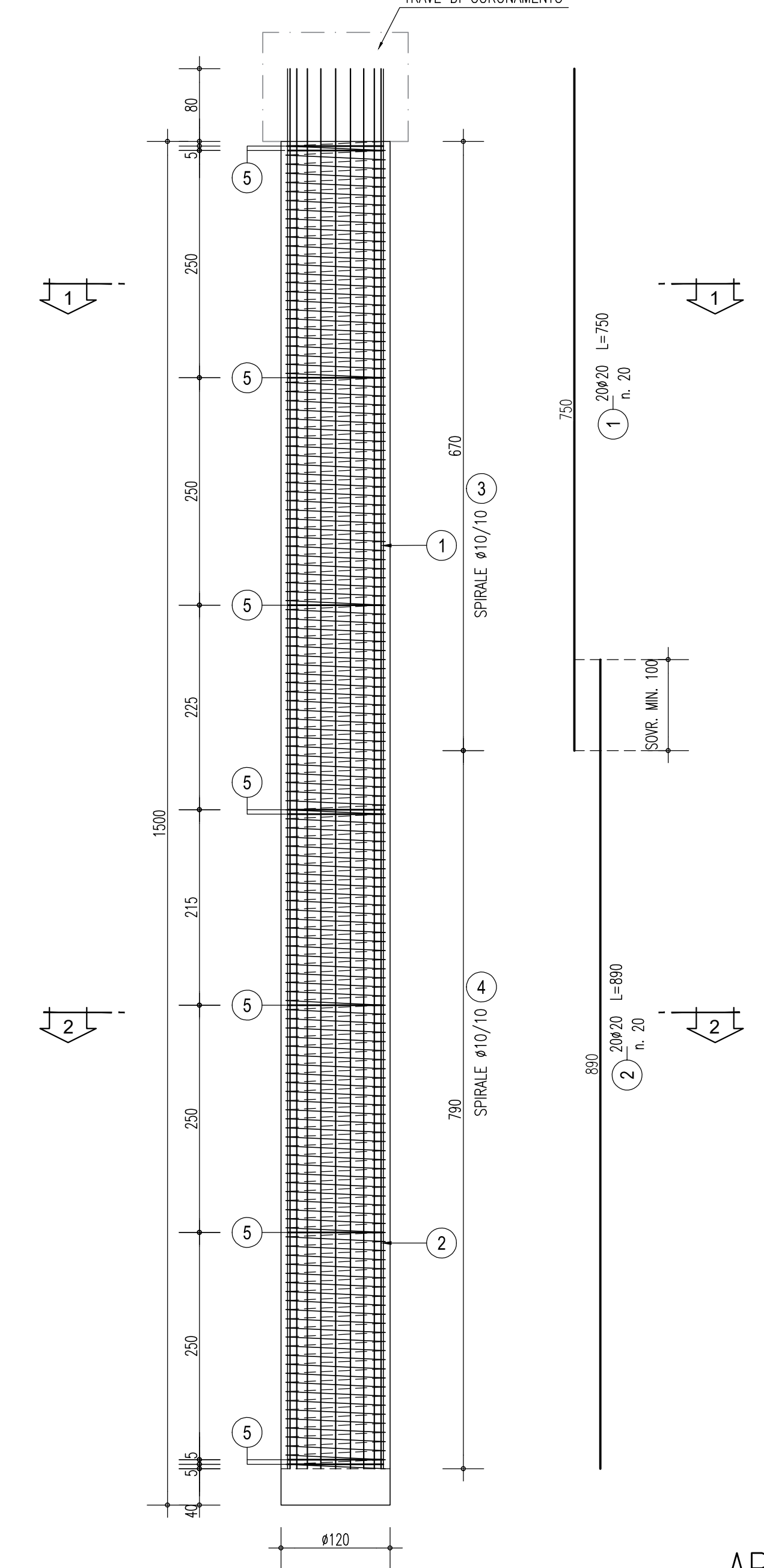
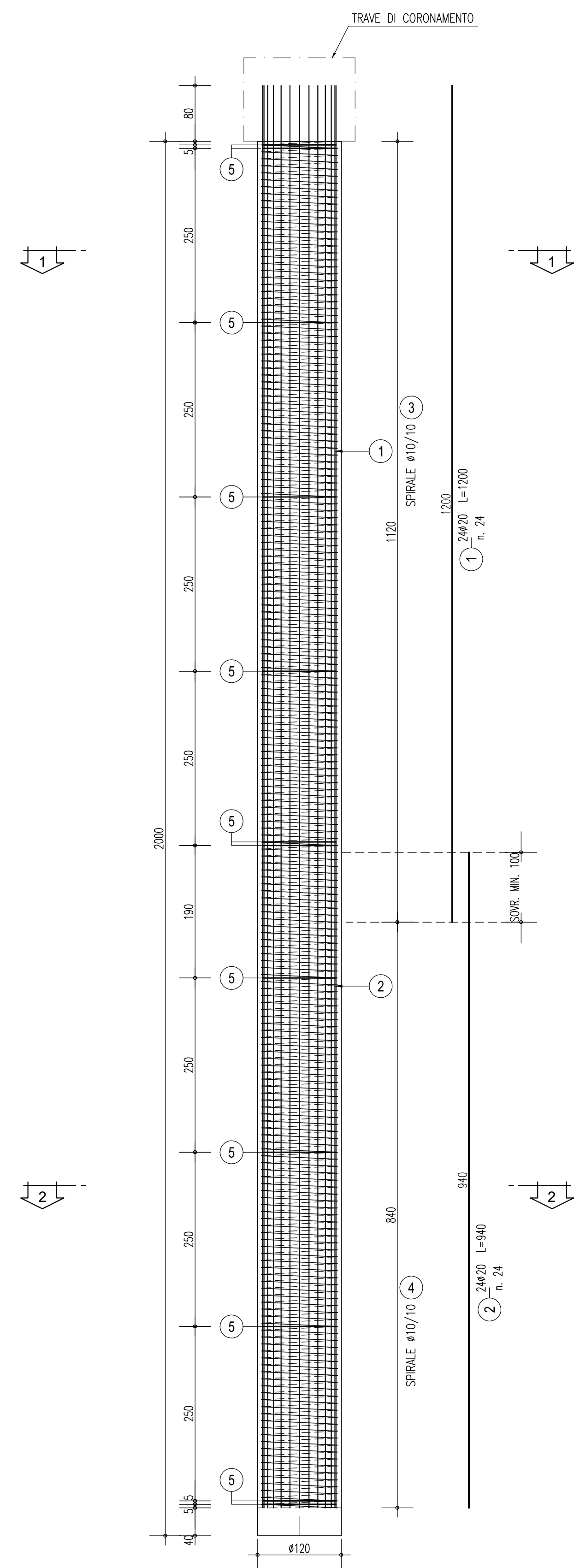
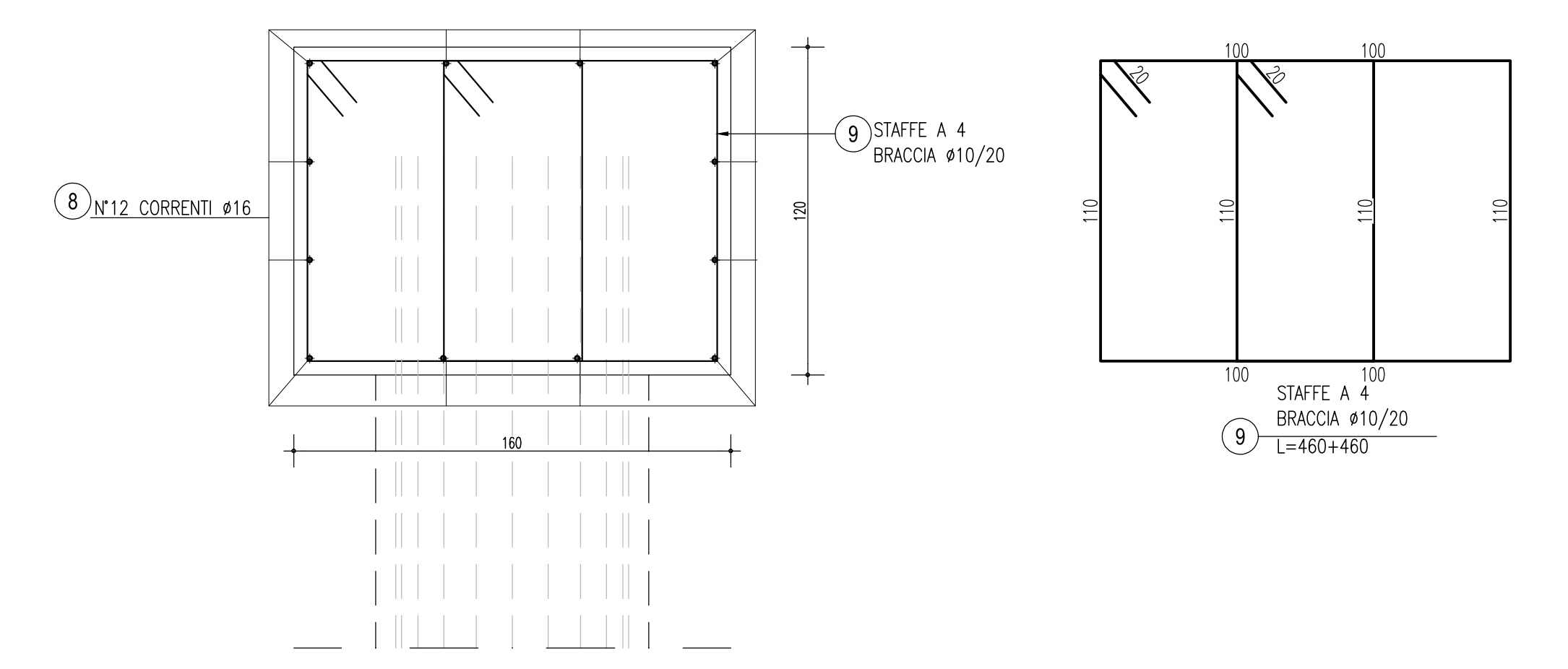
ARMATURA PALO L=20.00m
SCALA 1:50

ARMATURA PALO L=15.00m
SCALA 1:50

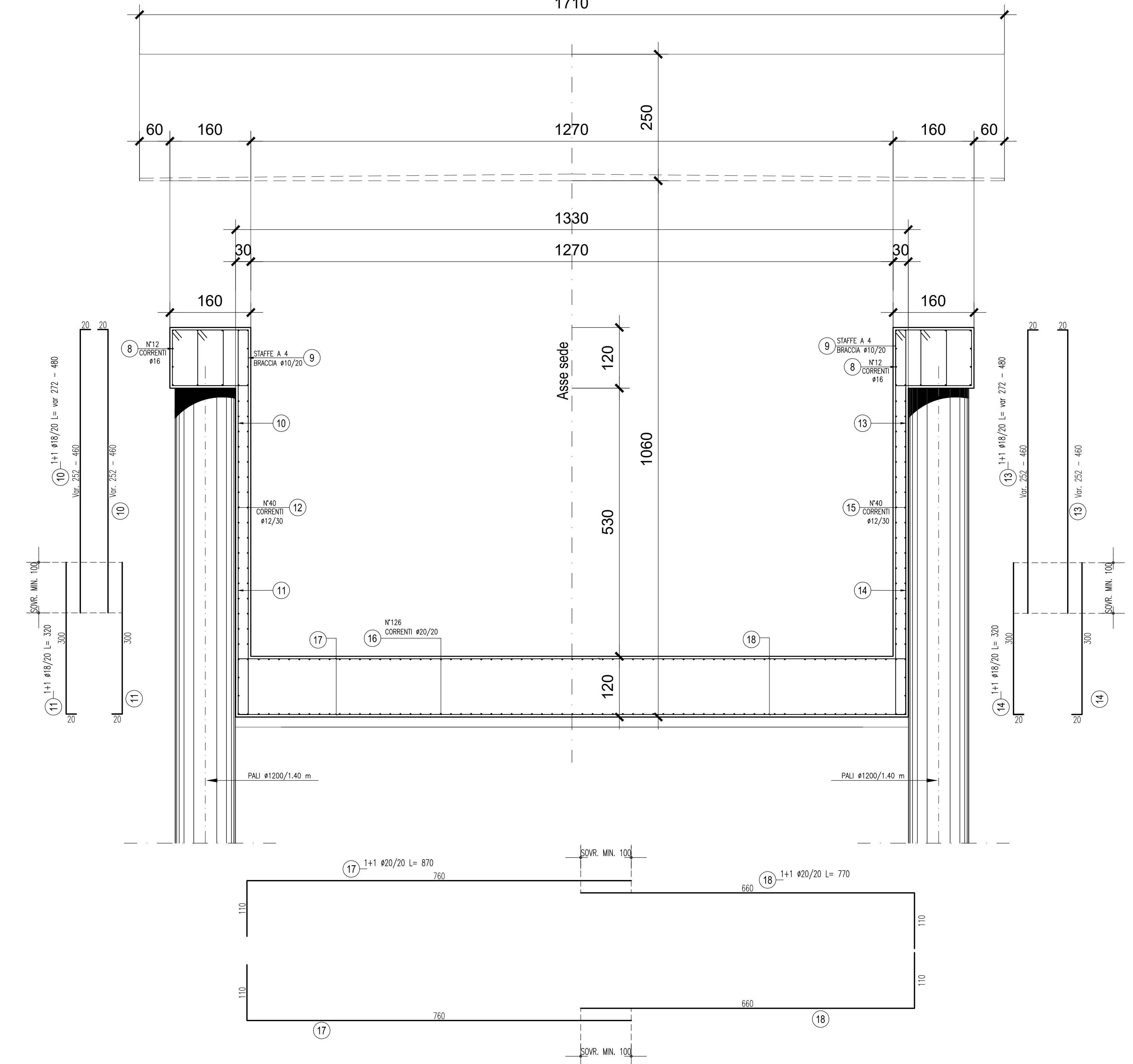
ARMATURA PALO L=15.00m
SCALA 1:50



ARMATURA TRAVE DI CORONAMENTO
SCALA 1:20



ARMATURA SOLETTONE INFERIORE
SCALA 1:50



CARATTERISTICHE DEI MATERIALI

TABELLA E CARATTERISTICHE DEI MATERIALI:
SI RIMANDA AL DOCUMENTO TABELLA MATERIALI cod. LI0802ZZTR0500001

COMMITTENTE: **RFI** RETE FERROVIARIA ITALIANA
GRUPPO FERROVIE DELLO STATO ITALIANO
DIREZIONE INVESTIMENTI
DIREZIONE PROGRAMMI INVESTIMENTI
DIRETTRICE SUD - PROGETTO ADRIATICA

APPALTATORE: **AGOSTINO** COSTRUZIONI
MANDATARIA: **ATLANTE**
PROGETTAZIONE: **HUB** MANDANTI: **pro**

PROGETTO ESECUTIVO
LINEA PESCARA - BARI
RADDOPPIO DELLA TRATTA FERROVIARIA TERMOLI - LESINA
LOTTO 2 e 3: RADDOPPIO TERMOLI - RIPALTA

GEOTECHNICA
Parallela BP/BD pk 6+945,150 - Armature pali, trave di coronamento e solettoni inferiori

Rev.	Descrizione	Redatto	Data	Verificato	Data	Approvato	Data	Autorizzato	Data
A	Analisi tecnica	Progetto	05/05/2024	Controllo	05/05/2024	Scantini	05/05/2024		
B	Secondo esecuzione	Progetto	05/05/2024	Controllo	05/05/2024	Scantini	05/05/2024		
C	Tercio esecuzione	Progetto	05/05/2024	Controllo	05/05/2024	Scantini	05/05/2024		