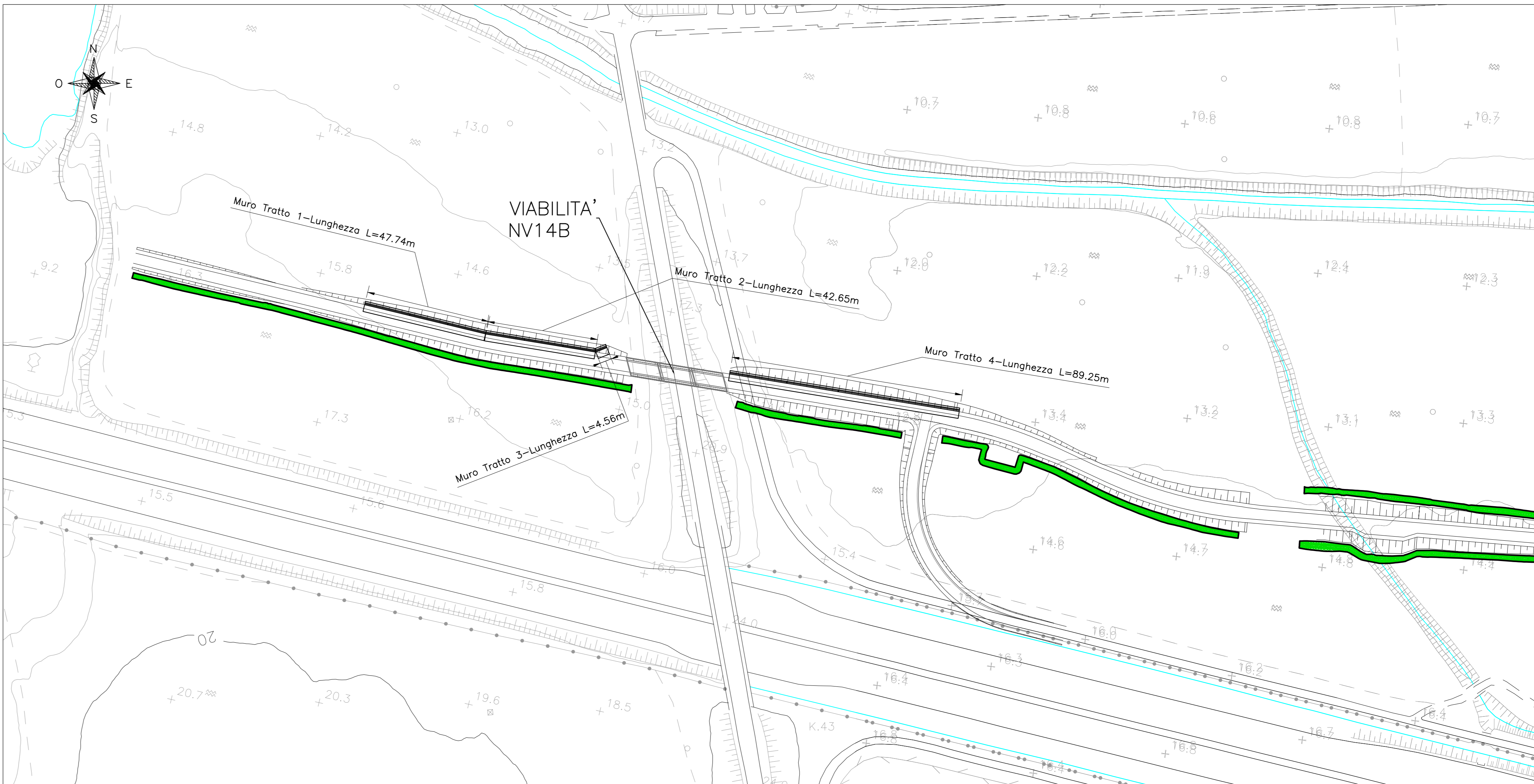
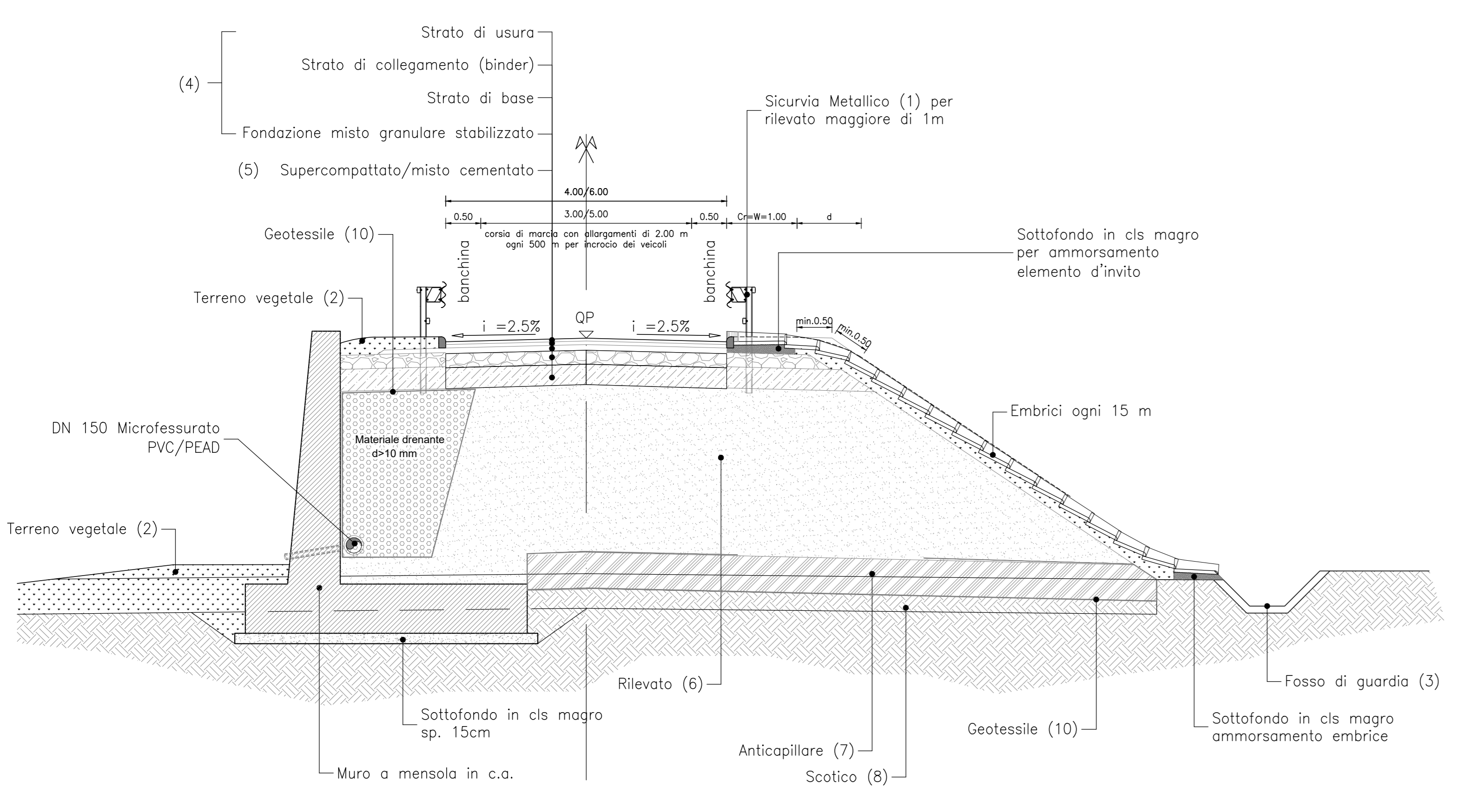


STRALCIO PLANIMETRICO MURI VIABILITA' NV02 - Scala 1:1000

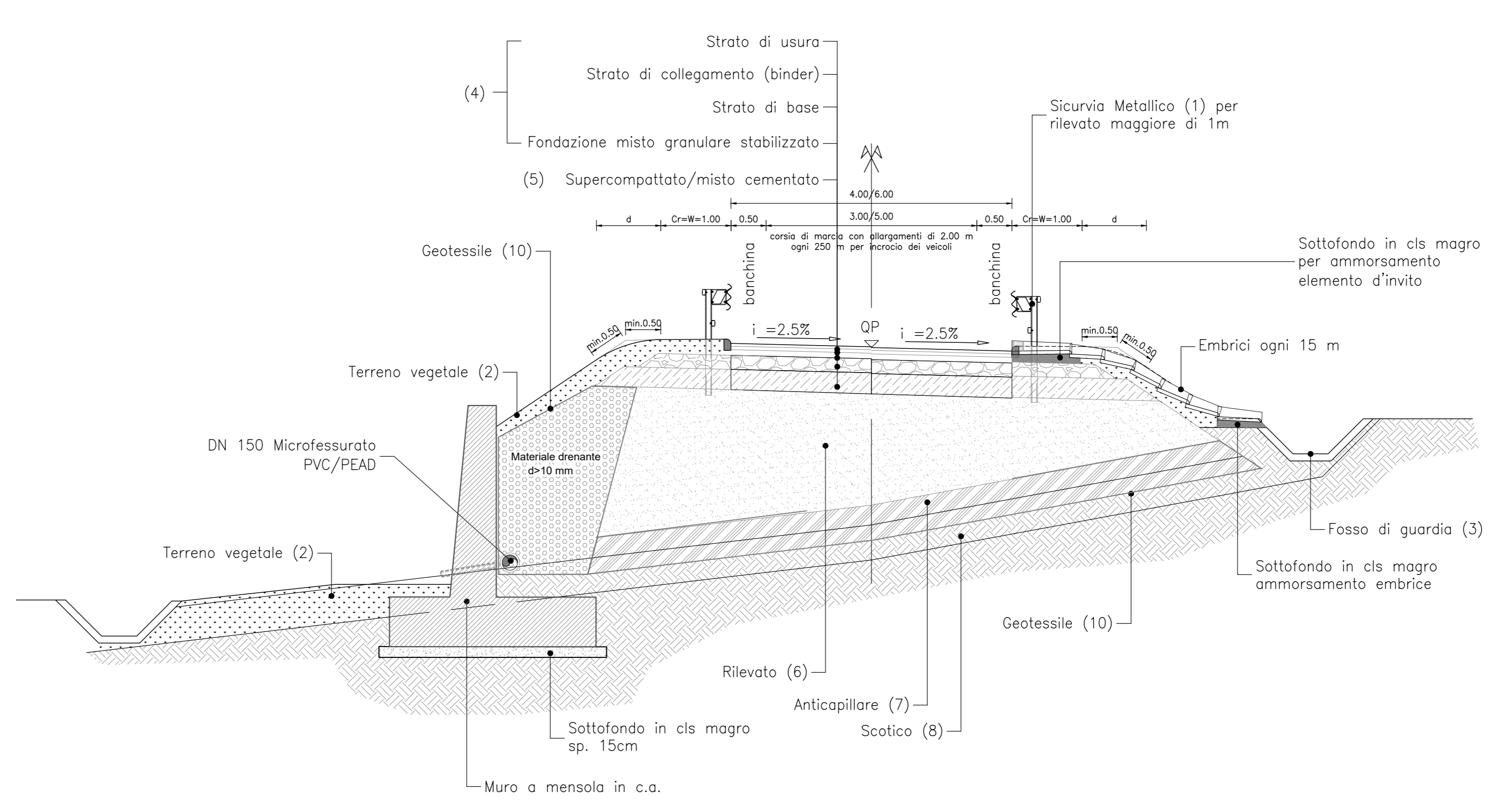


STRALCIO PLANIMETRICO MURI VIABILITA' NV14B - Scala 1:1000

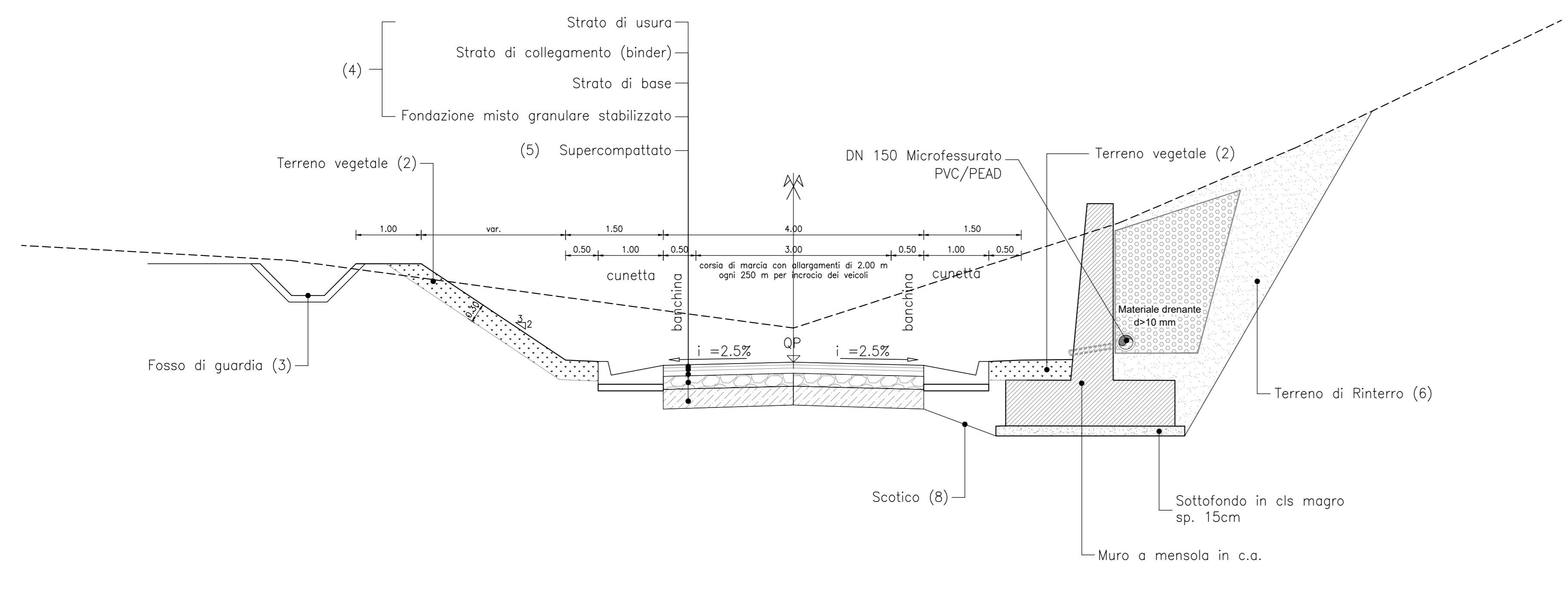
SEZIONE TIPO MURI VIABILITA' NV14B



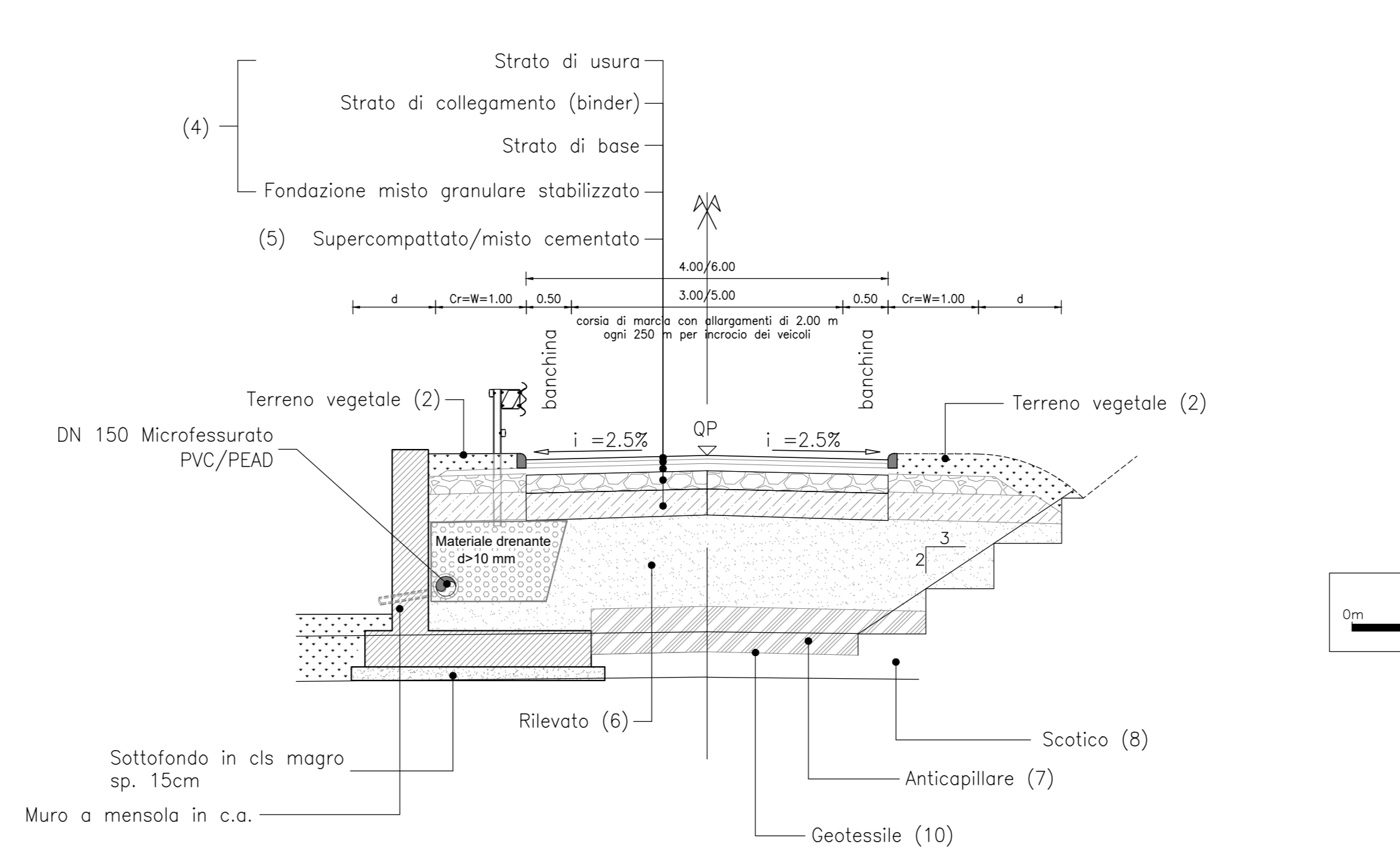
SEZIONE TIPO MURI VIABILITA' NV02A



SEZIONE TIPO MURI VIABILITA' NV02B



SEZIONE TIPO MURI VIABILITA' NV02B



NOTA GEOMETRIA MURI.
Per i dettagli relativi alla Geometria dei Muri si rimanda ai seguenti elaborati grafici:
- Carpentaria NV02A [Cod. El. "LI0B02EZZPZOC000001B"]
- Carpentaria NV02B [Cod. El. "LI0B02EZZPZOC000002B"]
- Carpentaria NV14B [Cod. El. "LI0B02EZZPZOC000003B"].

NOTE ELABORATO

COMMITTENTE: **RFI** RETE FERROVIARIA ITALIANA GRUPPO FERROVIE DELLO STATO ITALIANE DIREZIONE INVESTIMENTI DIREZIONE PROGRAMMI INVESTIMENTI DIRETTRICE SUO - PROGETTO ADRIATICA

DIREZIONE LAVORI: **ITALFERR** GRUPPO FERROVIE DELLO STATO ITALIANE

APPALTATORE: **AD AGOSTINO** CONTROLLOVING, **MASSAROLA** MANDANTIA, **ATLANTE** MANDANTI

PROGETTAZIONE: **HUB** MANDATARIA, **HYV pro** MANDANTI

PROGETTO ESECUTIVO
LINEA PESCARA - BARI
RADDOPPIO DELLA TRATTA FERROVIARIA TERMOLI - LESINA
LOTTO 2 e 3: RADDOPPIO TERMOLI - RIPALTA

Muri NV02 ed NV14B

APPLICAZIONE: **AD AGOSTINO CONTROLLOVING** (ing. Carlo Agostino), **MASSAROLA** (ing. Massimo Massarola), **ATLANTE** (ing. Giancarlo Atlante)

SCALA: Varie

COMMESSA	LOTTO	FASE	ENTE	TIPO DOC.	OPERADISCIPLINA	PROGR.	REV.
LI0B	02	E	ZZ	BZ	NV0000	002	B

Rev.	Descrizione	Redatto	Data	Verificato	Data	Approvato	Data	Autore/Data
A	Disegnata	A. Chianese	12/12/2022	C. Fieschi	14/12/2022	R. Fieschi	14/12/2022	M. Fieschi/14/12/2022
B	Revisione per Rev. LI0B02EZZPZOC000002B	A. Chianese	07/01/2023	C. Fieschi	15/01/2023	R. Fieschi	15/01/2023	M. Fieschi/15/01/2023

File: LI0B02EZZB2NV000002B n. Elab.: 1

SEZIONI TIPOLOGICHE MURI VIABILITA' NV02A, NV02B E NV14B - Scala 1:50