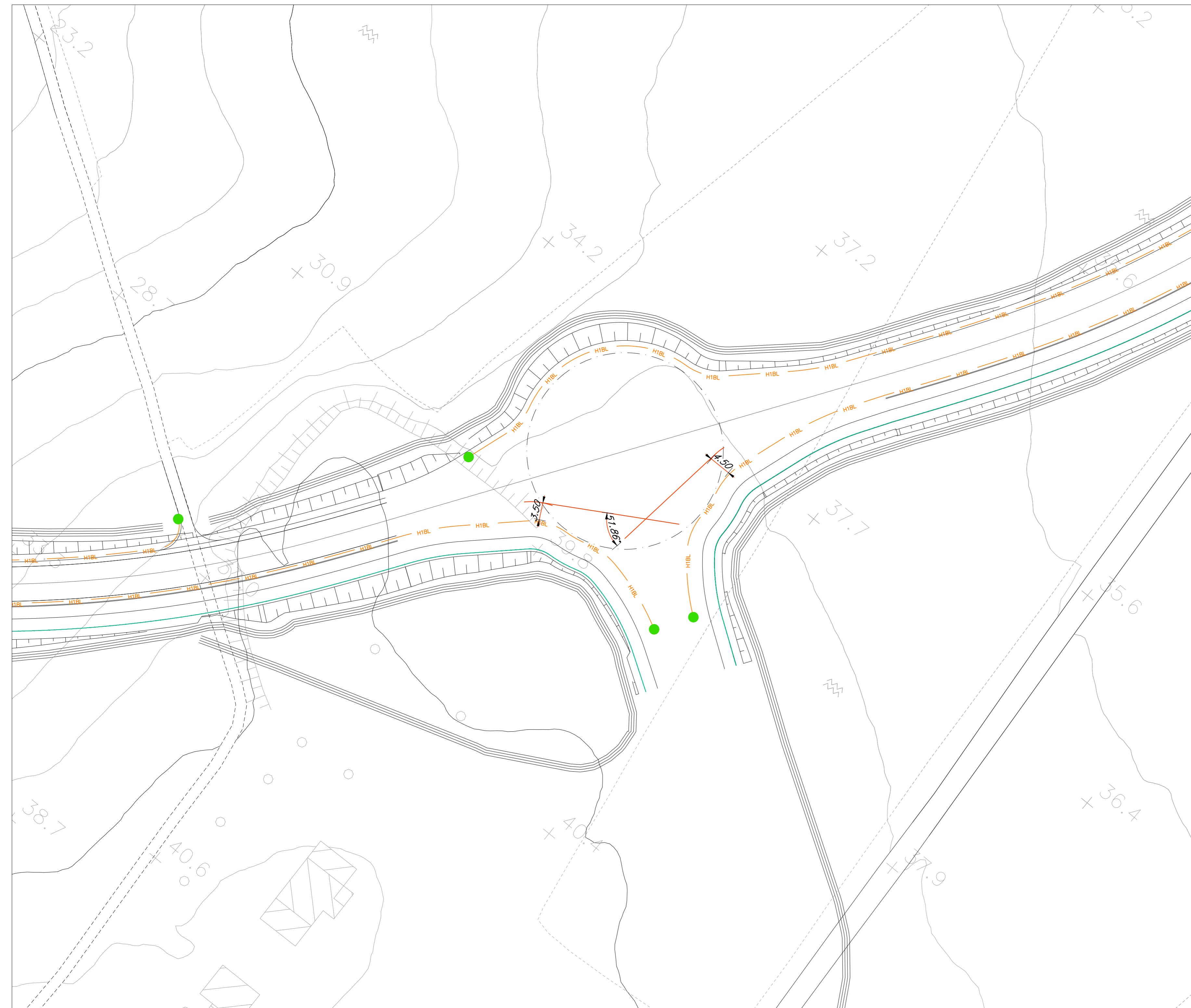
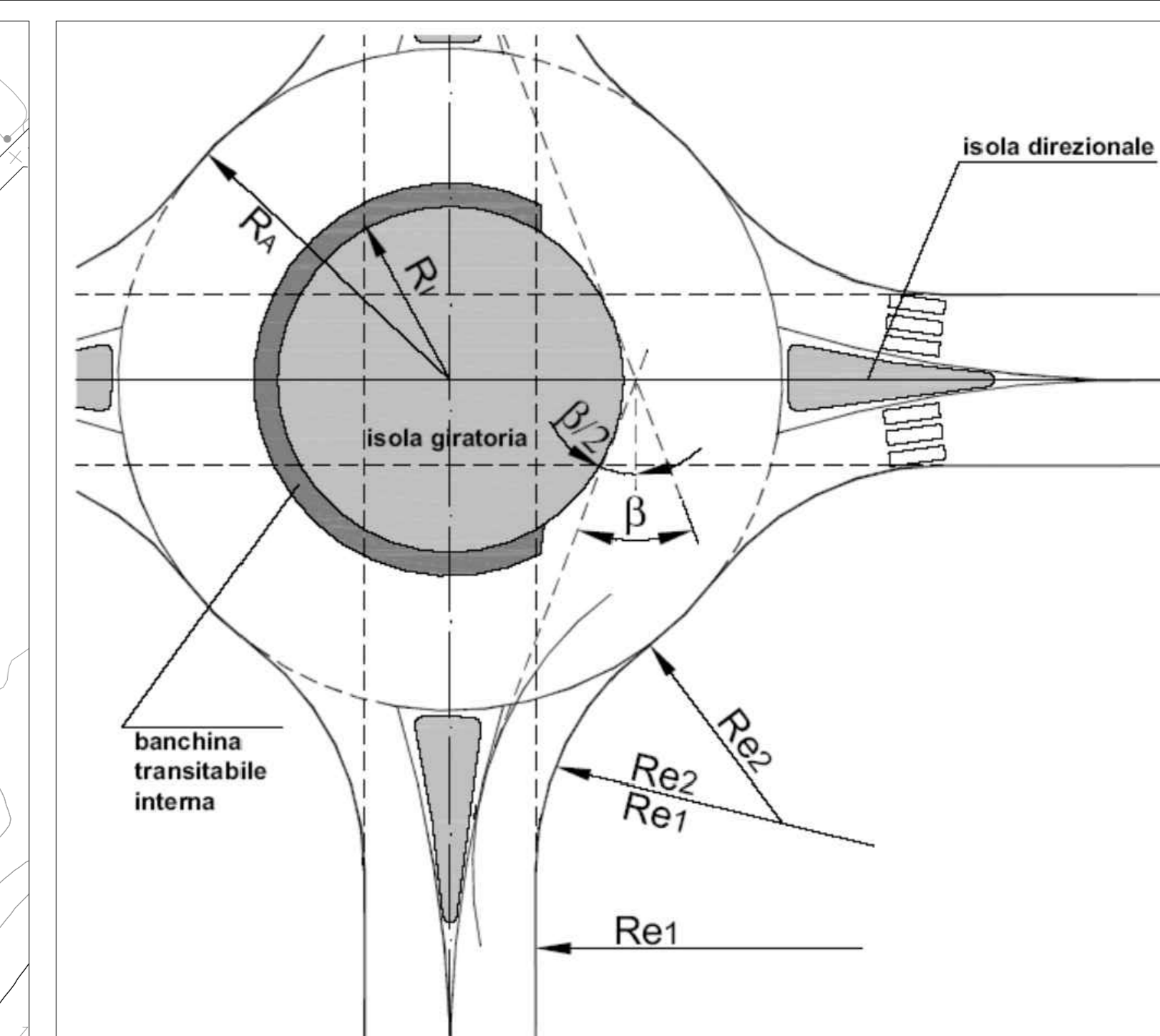


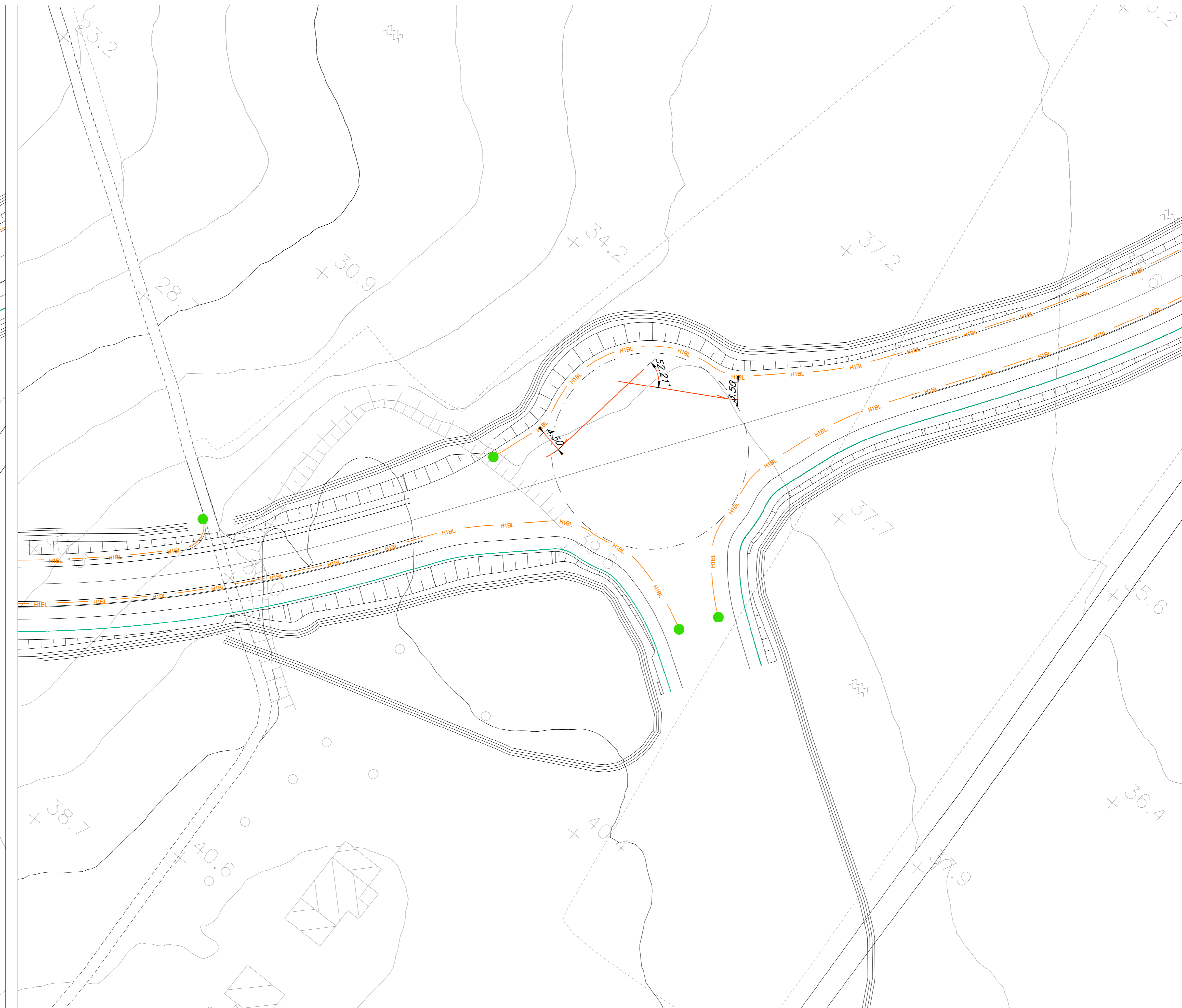
Planimetria con localizzazione intersezioni a rotatoria

Scala 1:1000



Ramo 1 - Angolo beta (NV04A - Tratto 2)

Scala 1:500



Ramo 2 - Angolo beta (NV04A - Tratto 1)

Scala 1:500

COMMITTENTE: **RFI** RETE FERROVIARIA ITALIANA  
GRUPPO FERROVIE DELLO STATO ITALIANE  
DIREZIONE INVESTIMENTI  
DIREZIONE PROGRAMMI INVESTIMENTI  
DIRETTRICE SUD - PROGETTO ADRIATICA

DIREZIONE LAVORI: **ITALFERR** GRUPPO FERROVIE DELLO STATO ITALIANE

APPALTATORE: **AD AGOSTINO** **INGENIERI** **ATLANTE**  
MANDATARIA MANDANTI

PROGETTAZIONE: **HUB** **pro**  
MANDATARIA MANDANTI

**PROGETTO ESECUTIVO**  
**LINEA PESCARA - BARI**  
**RADDOPPIO DELLA TRATTA FERROVIARIA TERMOLI - LESINA**  
**LOTTO 2 e 3: RADDOPPIO TERMOLI - RIPALTA**

NV04 - Viabilità di accesso alla Fermata di Campomarino  
PLANIMETRIA CON ANGOLI DI DEVIAZIONE DELLE TRAIETTORIE  
Rotatoria Campomarino (NV04C)

APPALTATORE: **AD AGOSTINO INGENIERI** PROGETTAZIONE: **INGENIERI ATLANTE** SCALA: **Varie**

COMMESSA LOTTO FASE ENTE TIPO DOC OPERANDI/SCOPINA Progr. REV.

**L10B 02 E ZZ PZ NV0400 004 B**

Revis.	Descrizione	Redatto	Data	Verificato	Data	Approvato	Data	Autore/Redatto Data
A	Elaborazione	A. Cristofari	12/12/2022	C. Focini	14/12/2022	A. Focini	19/12/2022	M. Focini 09/01/2023
B	Revisione per Rev. L10B-01-00000015	A. Cristofari	01/06/2023	C. Focini	05/06/2023	A. Focini	07/06/2023	

File: L10B02EZZPZNV0400004B n. Elab.: