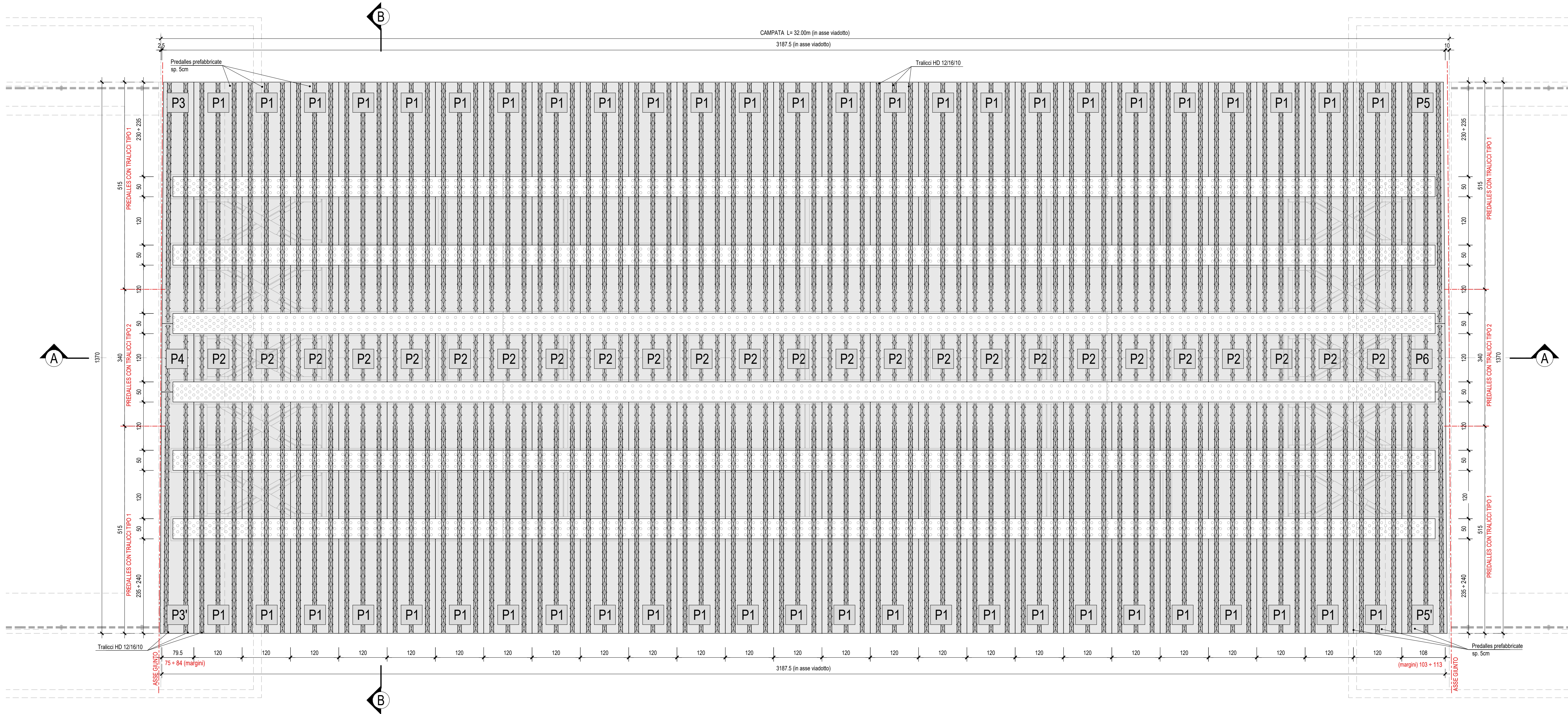
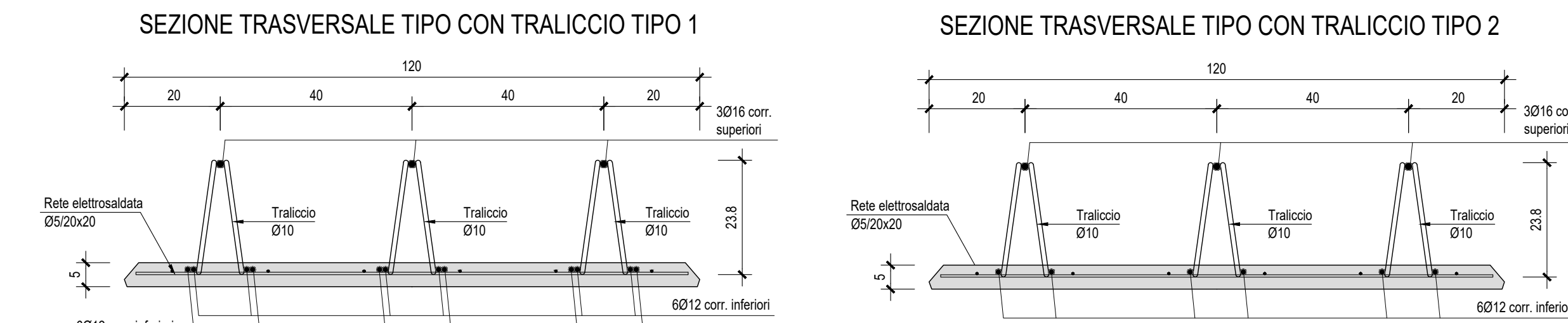


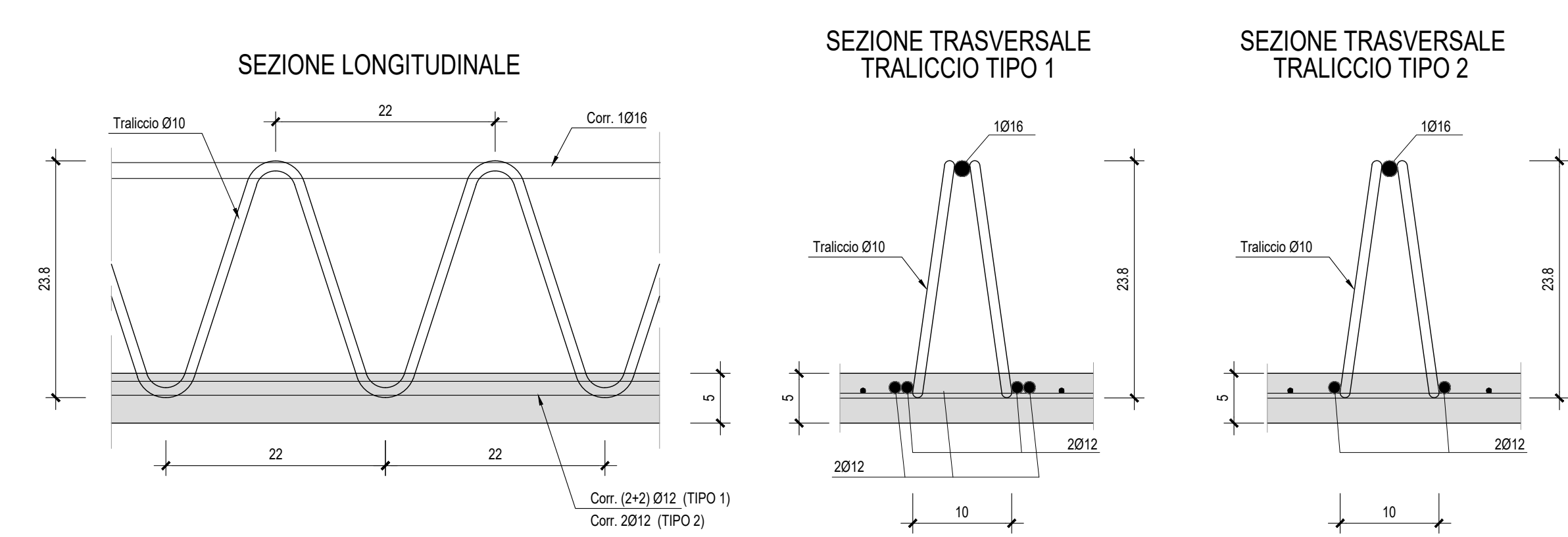
PIANTA IMPALCATO CAMPATA TIPICA -DISPOSIZIONE PREDALLES Scala 1:50



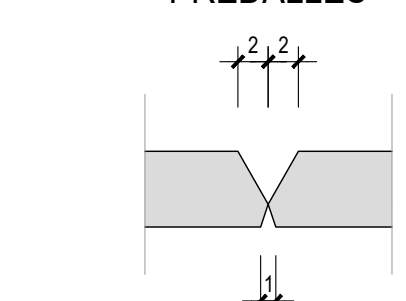
PARTICOLARE PREDALLE BASE Scala 1:10



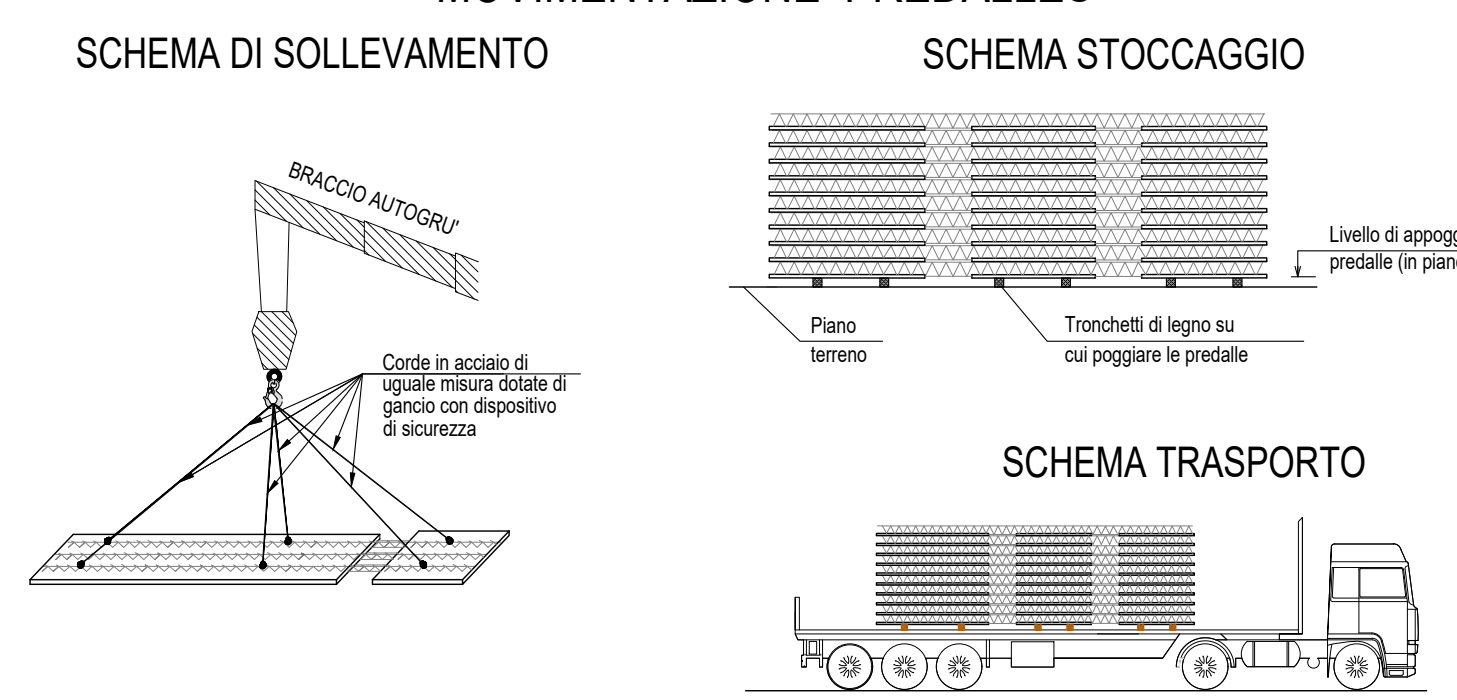
PARTICOLARE TRALICCIO TIPICO Scala 1:5



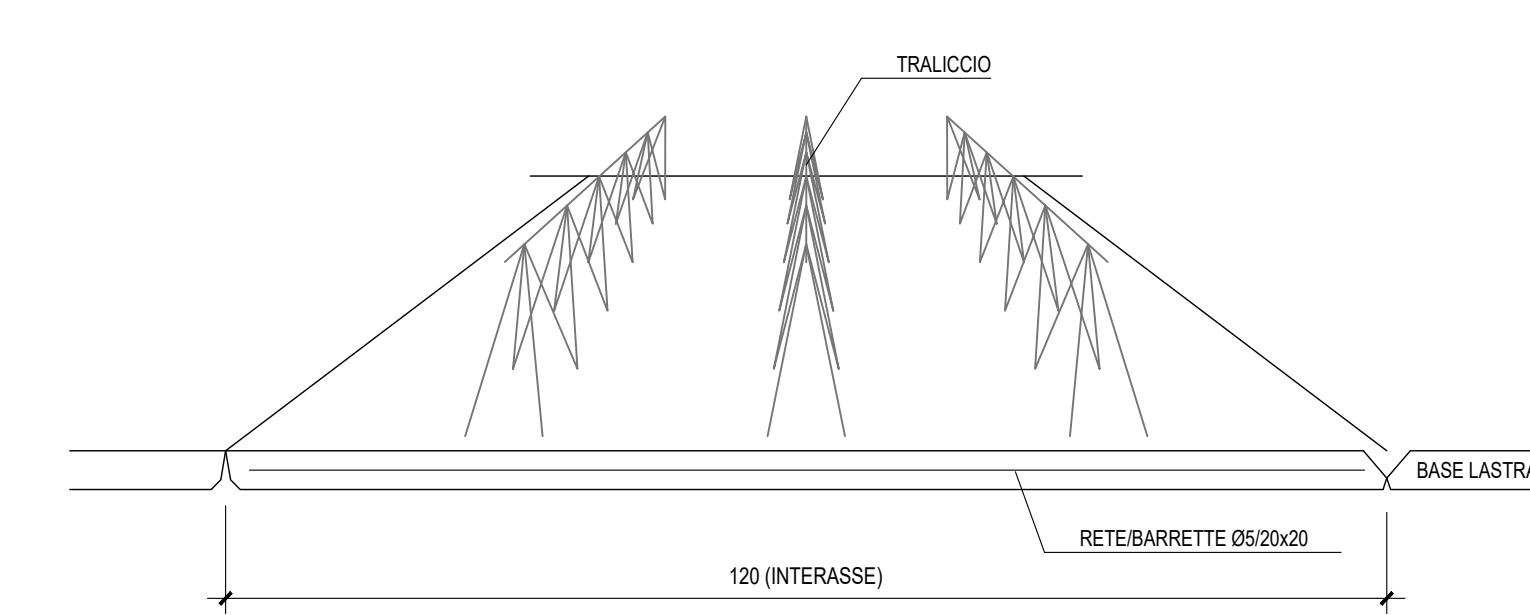
PARTICOLARE GIUNZIONE Scala 1:5



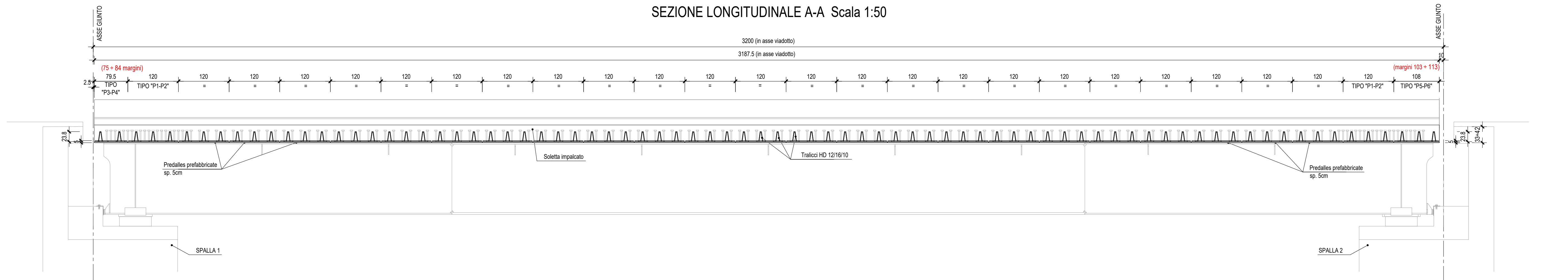
MOVIMENTAZIONE PREDALLES



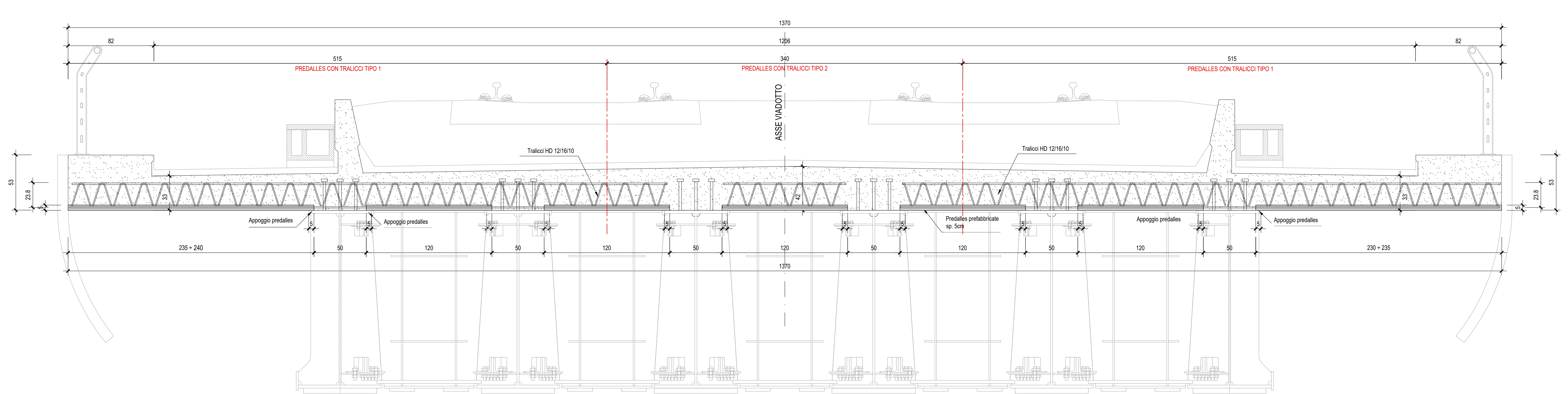
PARTICOLARE VISTA PREDALLE



SEZIONE LONGITUDINALE A-A Scala 1:50



SEZIONE TRASVERSALE B-B Scala 1:20



NOTA:
PER LE CARATTERISTICHE DEI MATERIALI E INCIDENZE ARMATURA
FARE RIFERIMENTO ALL'ELABORATO SPECIFICO:
"TABELLA MATERIALI E INCIDENZE ARMATURA OPERE CIVILI"

COMMITTENTE: **RFI** RETE FERROVIARIA ITALIANA
GRUPPO FERROVIE DELLO STATO ITALIANE
DIREZIONE INVESTIMENTI
DIREZIONE PROGRAMMI INVESTIMENTI
DIRETTRICE SUD - PROGETTO ADRIATICA

DIREZIONE LAVORI: **ITALFERR** GRUPPO FERROVIE DELLO STATO ITALIANE

APPALTATORE: **AGOSTINI** COSTRUZIONI GENERALI
MANDATARIA: **MANDANTI** MANDANTI

PROGETTAZIONE: **HUB** MANDATARIA: **HYpro** MANDANTI

PROGETTO ESECUTIVO
LINEA PESCARA - BARI
RADDOPPIO DELLA TRATTA FERROVIARIA TERMOLI - LESINA
LOTTO 2 e 3: RADDOPPIO TERMOLI - RIPALTA

Opere D'Arte Maggiori - Ponti e Viadotti Ferroviari
VI01 da km 2+785,05 a km 2+817,05
Carpenteria soletta e predalles impalcato in acciaio L= 32m

APPALTATORE	PROGETTAZIONE	SCALA:					
DIRETTORE TECNICO Ing. G. Basso	DIRETTORE OPERATIVO/PROGETTAZIONE Ing. V. Foglia	varie					
COMMESSA	LOTTO	FASE	ENTE	TIPO DOC.	OPERAI/DISCIPLINA	PROGR.	REV.
LI0B	02	E	ZZ	BB	VI0100	002	B

Revis.	Descrizione	Redatto	Data	Verificato	Data	Approvato	Data	Autorizzato Data
A	Prima emissione	E. Mada	05/09/2022	M. Marignoni	05/09/2022	A. Fiaschi	05/09/2022	05/09/2022
B	Aggiornamento con RAV (L. 04/04/2020) e	E. Mada	05/07/2023	M. Marignoni	05/07/2023	A. Fiaschi	07/07/2023	

File: LI0B.0.2.E.ZZ.BB.VI01.0.0.002.B.DWG n. Elab.: 7