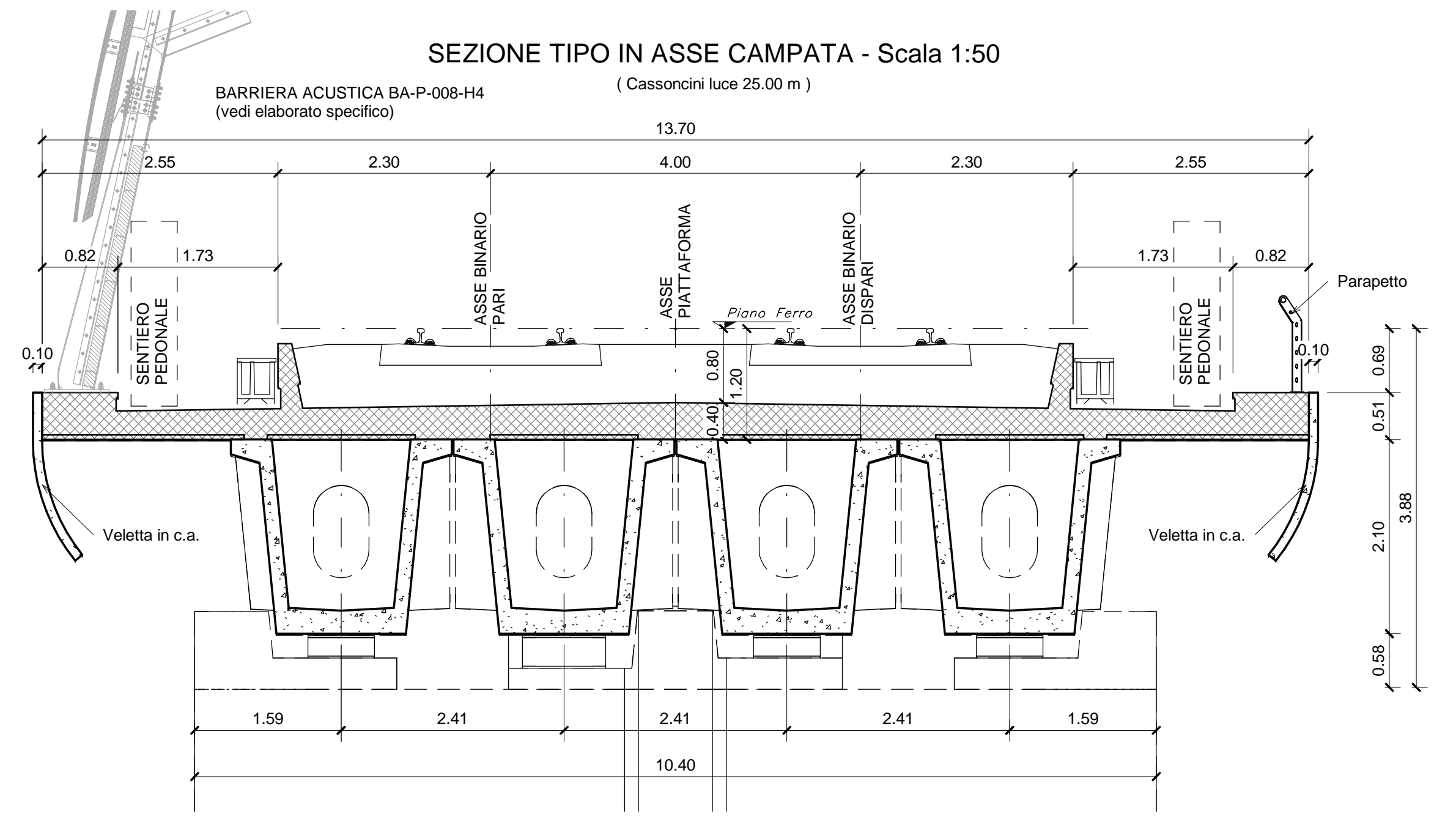
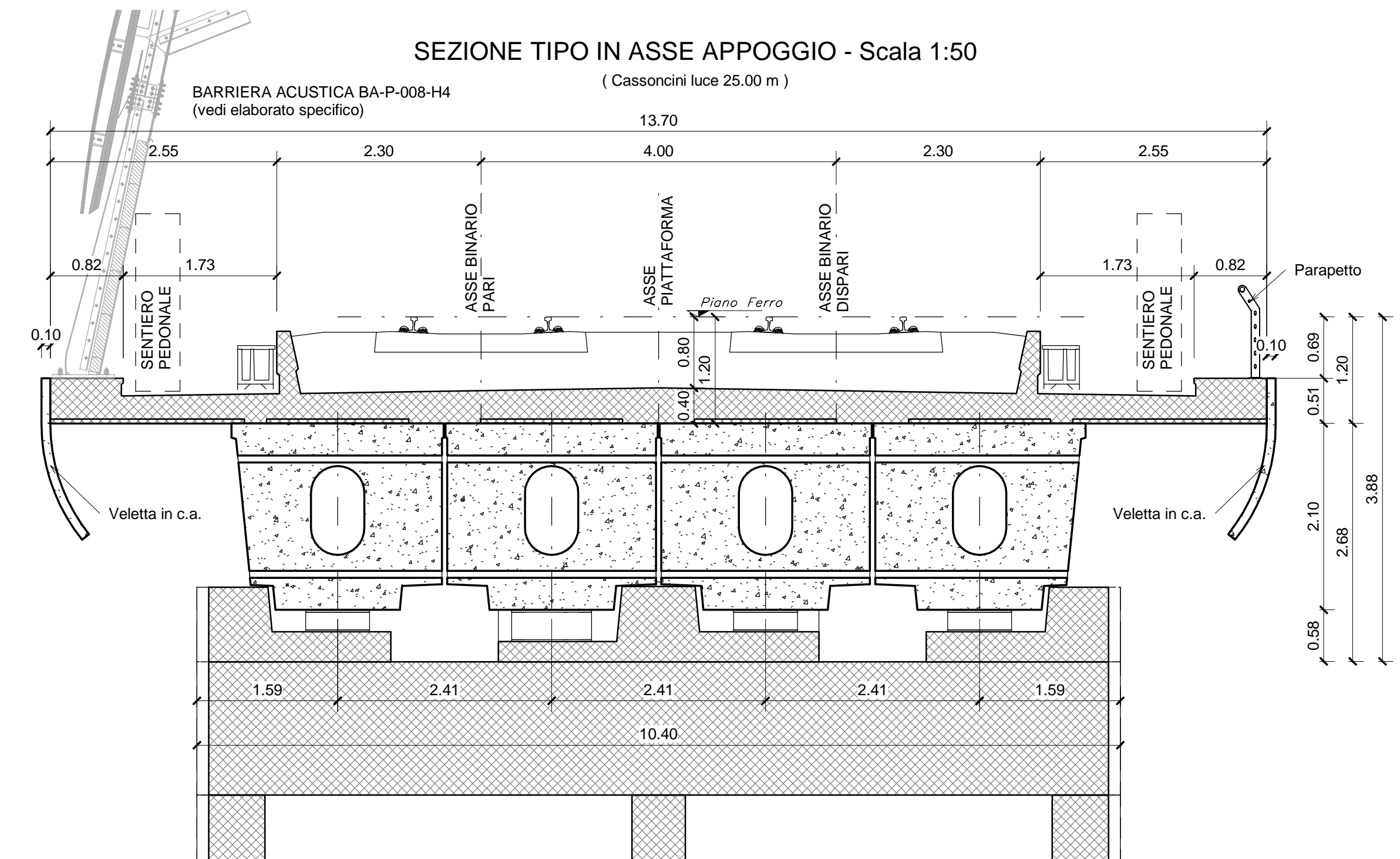
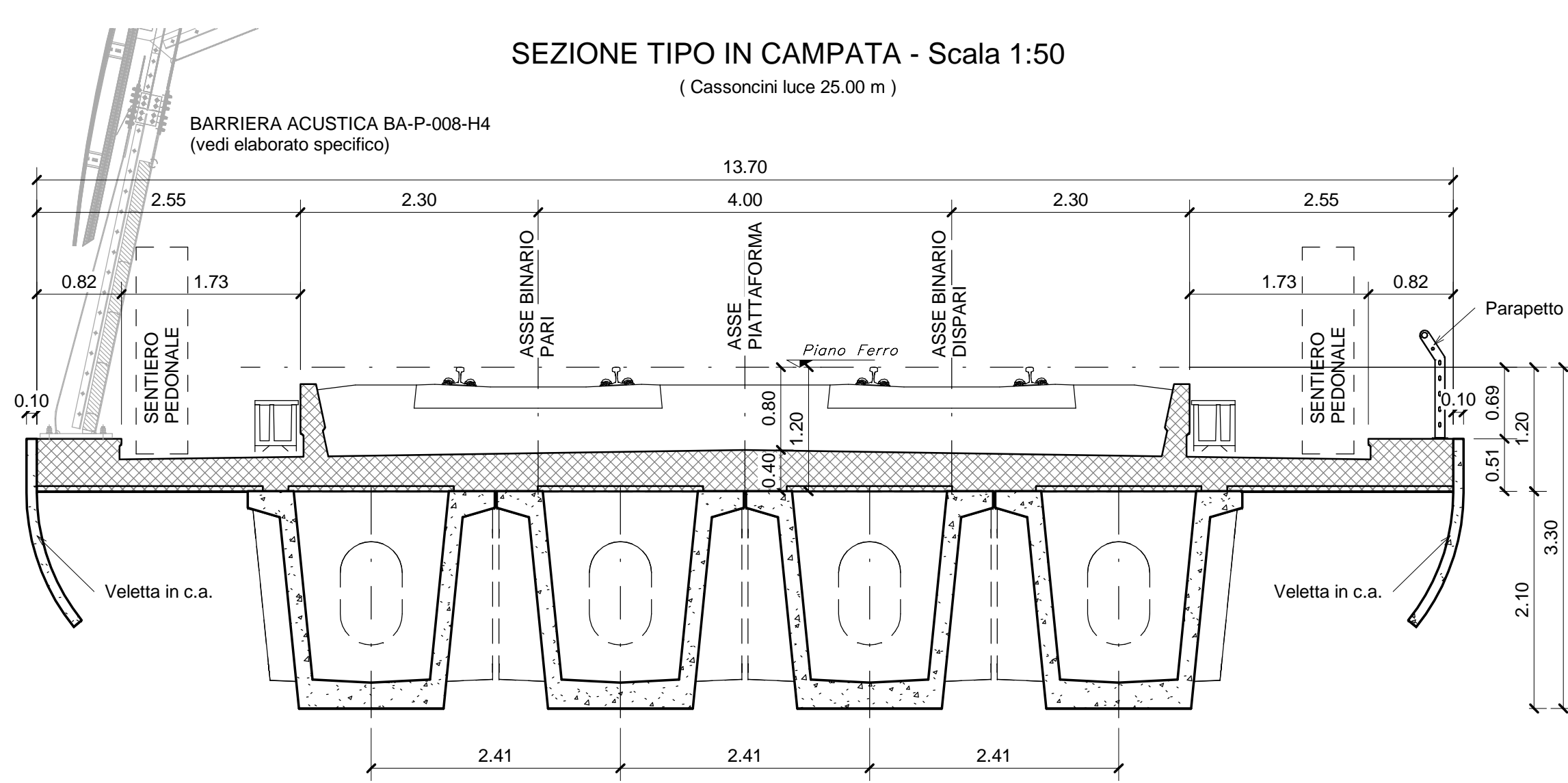


- PER LE CARATTERISTICHE DEI PALI DI FONDAZIONE VEDI ELABORATI SPECIFICI
- IN CORRISPONDENZA DELLE PILE 1/4/7/10/13/16/19/22/23/26/29/32/35/38/41/44/47/50/53/55/56/57/60/63 (LATO BINARIO DISPARI) E PREVISTA LA REALIZZAZIONE DI UNA SCALA PER LA MANUTENZIONE CHE COLLEGA L'IMPALCATO CON L'ESTRADOSSO DEI PULVINI.
L'APERTURA NELL'IMPALCATO E' DI 70x70cm COME DA ELABORATO GENERALE
- IN CORRISPONDENZA DELLE PILE 9/27/46/62 (LATO BINARIO DISPARI) SONO PREVISTE LE SCALE DI ACCESSO DA TERRA AI PULVINI. LE SUDETTE SCALE SONO DISPOSTE IN MANIERA DA GARANTIRE UN ACCESSO AL VIADOTTO AL PIU' OGNI 500m COME DA ELABORATO GENERALE
- PER LA TABELLA MATERIALI E LE INCIDENZE ARMATURE DELLE OPERE CIVILI SI RIMANDA ALLO ELABORATO SPECIFICO
- PER LE CARATTERISTICHE DELLE OPERE PROVVISORIALI FARE RIFERIMENTO AGLI ELABORATI SPECIFICI



COMMITTENTE: **RFI** RETE FERROVIARIA ITALIANA - GRUPPO FERROVIE DELLO STATO ITALIANO

DIREZIONE INVESTIMENTI
DIREZIONE PROGRAMMI INVESTIMENTI
DIREZIONE SUD - PROGETTO ADRIATICA

DIREZIONE LAVORI

APPALTATORE: **AGOSTINO** (MANDATARIA) / **ATLANTE** (MANDANTI)

PROGETTAZIONE: **HUB** (MANDATARIA) / **HYpro** (MANDANTI)

PROGETTO ESECUTIVO
LINEA PESCARA - BARI
RADDOPPIO DELLA TRATTA FERROVIARIA TERMOLI - LESINA
LOTTO 2 e 3: RADDOPPIO TERMOLI - RIPALTA

Opere D'Arte Maggiori - Ponti e Viadotti Ferroviari
VI02 da km 3+388,59 a km 5+148,59
Pianta impalcato e prospetto longitudinale tav 3

APPALTATORE: **AGOSTINO** (MANDATARIA) / **ATLANTE** (MANDANTI)

PROGETTAZIONE: **HUB** (MANDATARIA) / **HYpro** (MANDANTI)

SCALA: 1:200-1:50

COMMESSA: **L10B.02.E.ZZ.PZ.VI02.0.0.014.C**

Rev.	Descrizione	Redatto	Data	Verificato	Data	Approvato	Data	Autorizzato Data
A	Prima emissione	Primo	02/02/2020	Managers	02/02/2020	Chiesi	02/02/2020	02/02/2020
B	Aggiornamento per RAV	Primo	02/02/2020	Managers	02/02/2020	Chiesi	02/02/2020	02/02/2020
C	Aggiornamento per RAV	Primo	02/02/2020	Managers	02/02/2020	Chiesi	02/02/2020	02/02/2020

File: L10B.02.E.ZZ.PZ.VI02.0.0.014.C.pdf