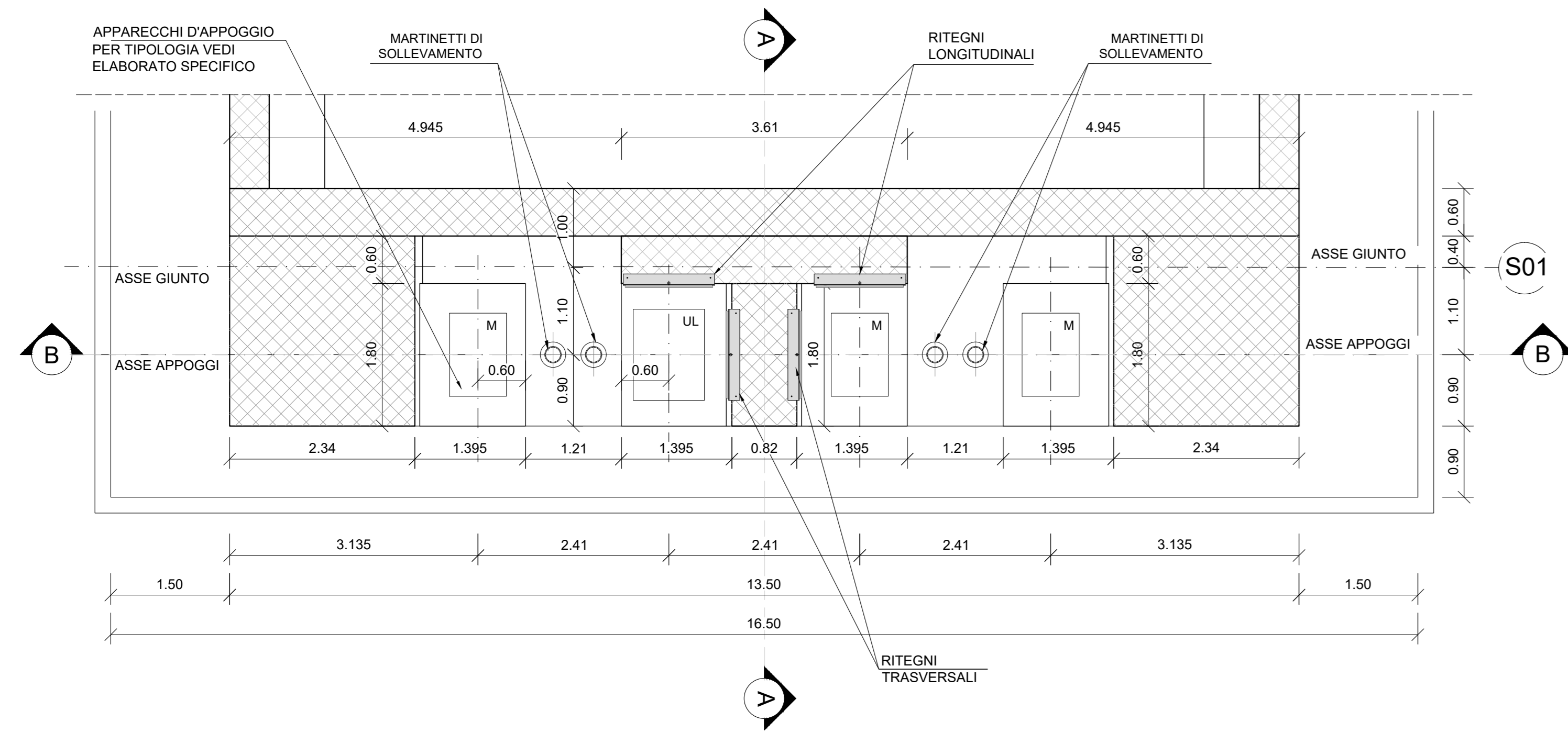


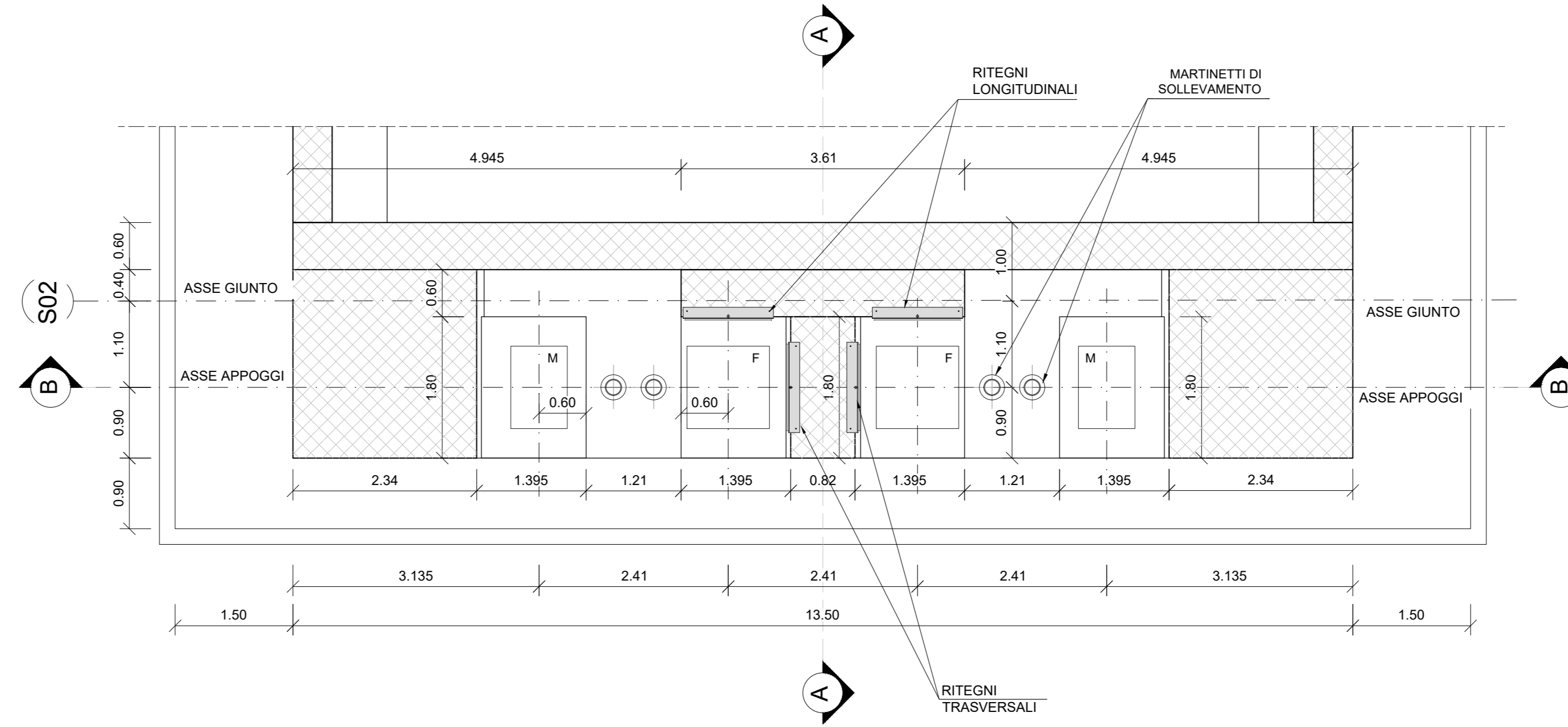
**SPALLA 1 - PIANTA PULVINO**

SCALA 1:50



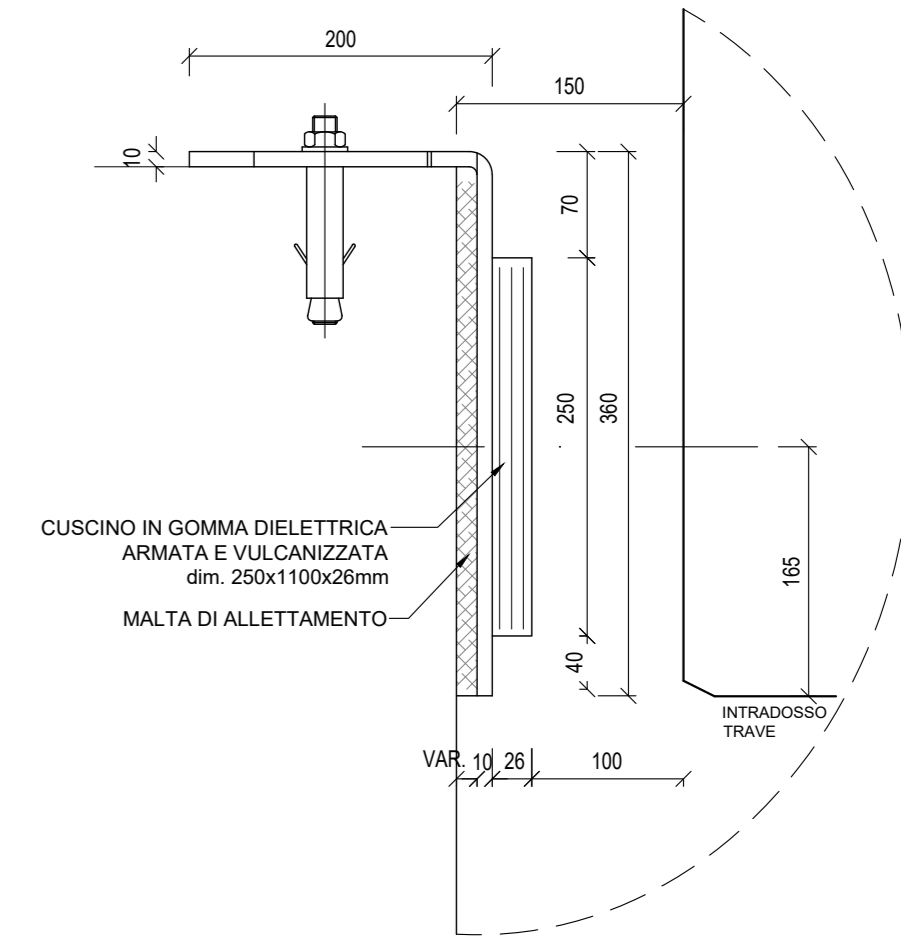
**SPALLA 2 - PIANTA PULVINO**

SCALA 1:50



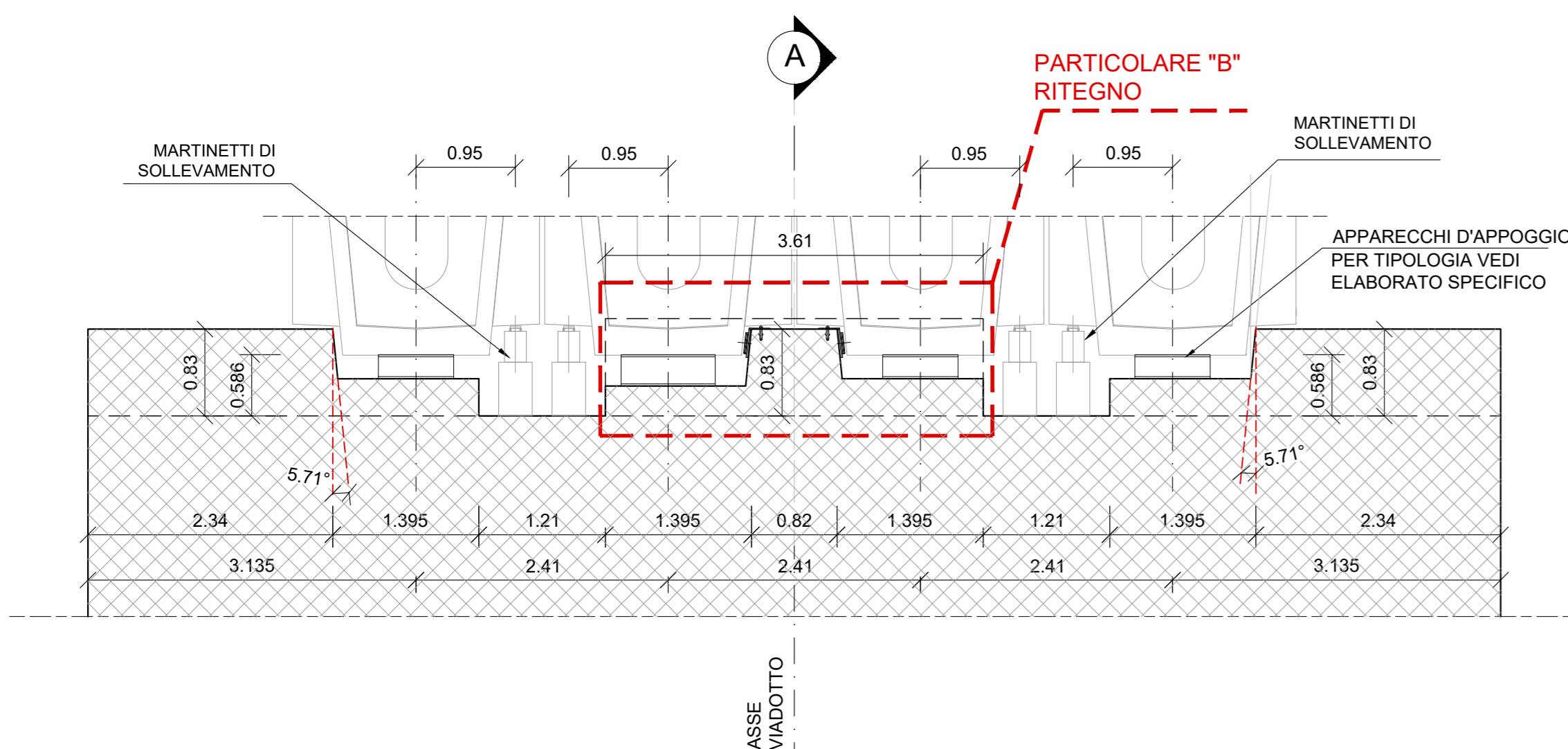
**RITEGNO LONGITUDINALE**

**PARTICOLARE "1"**  
SCALA 1:5 (misure in mm)



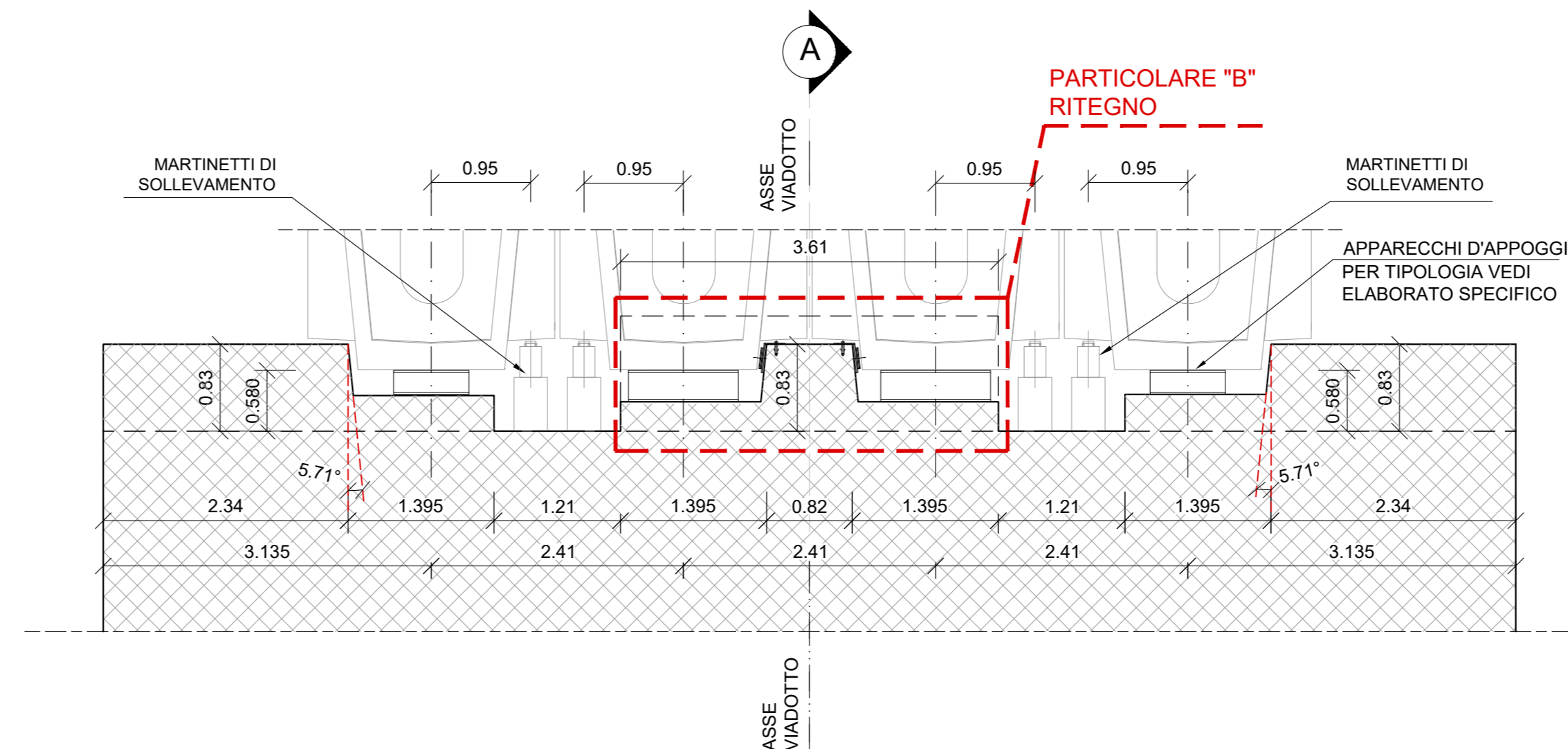
**SPALLA 1 - SEZIONE B-B**

SCALA 1:50



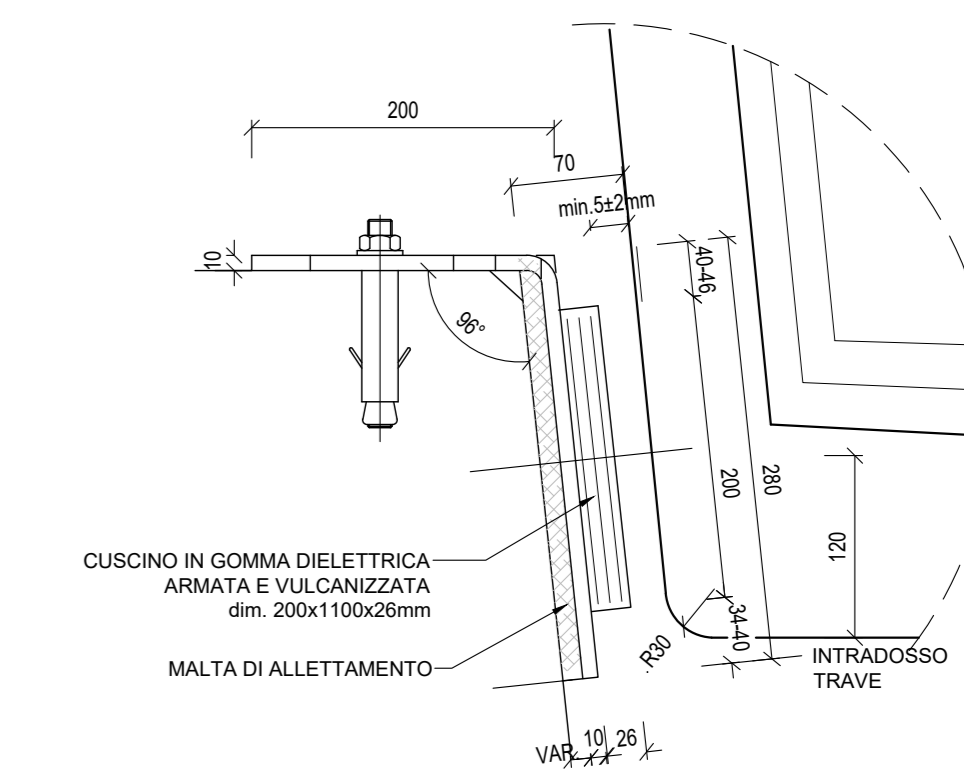
**SPALLA 2 - SEZIONE B-B**

SCALA 1:50



**RITEGNO TRASVERSALE**

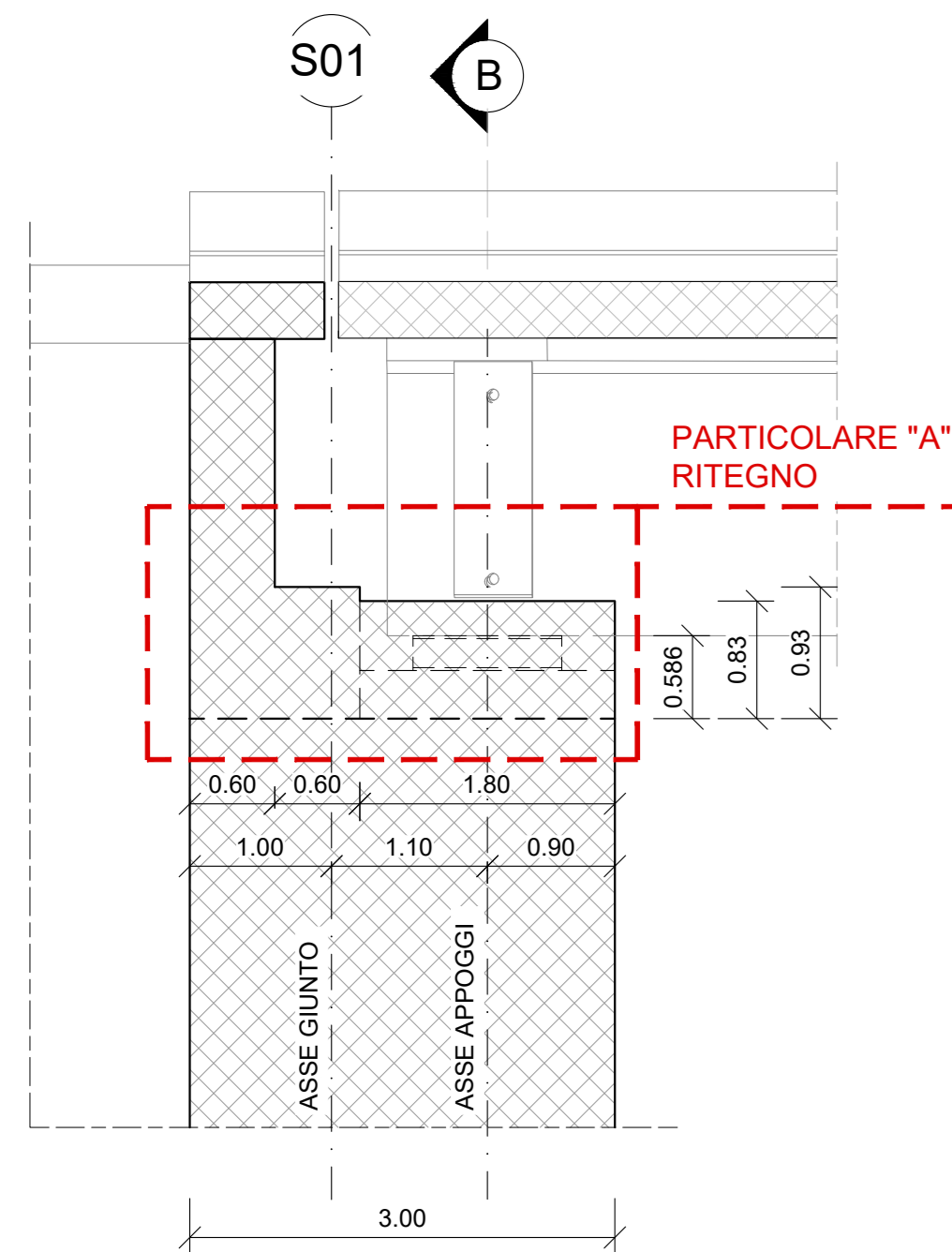
**PARTICOLARE "2"**  
SCALA 1:5 (misure in mm)



GIUNTI	Max escursione Longitudinale (mm)	Dimensione dei varchi (mm)
SPALLA S1	±160	200
SPALLA S2	±5	50
PILE TRANSIZIONE	±160	200
ALTRE PILE	±160	200

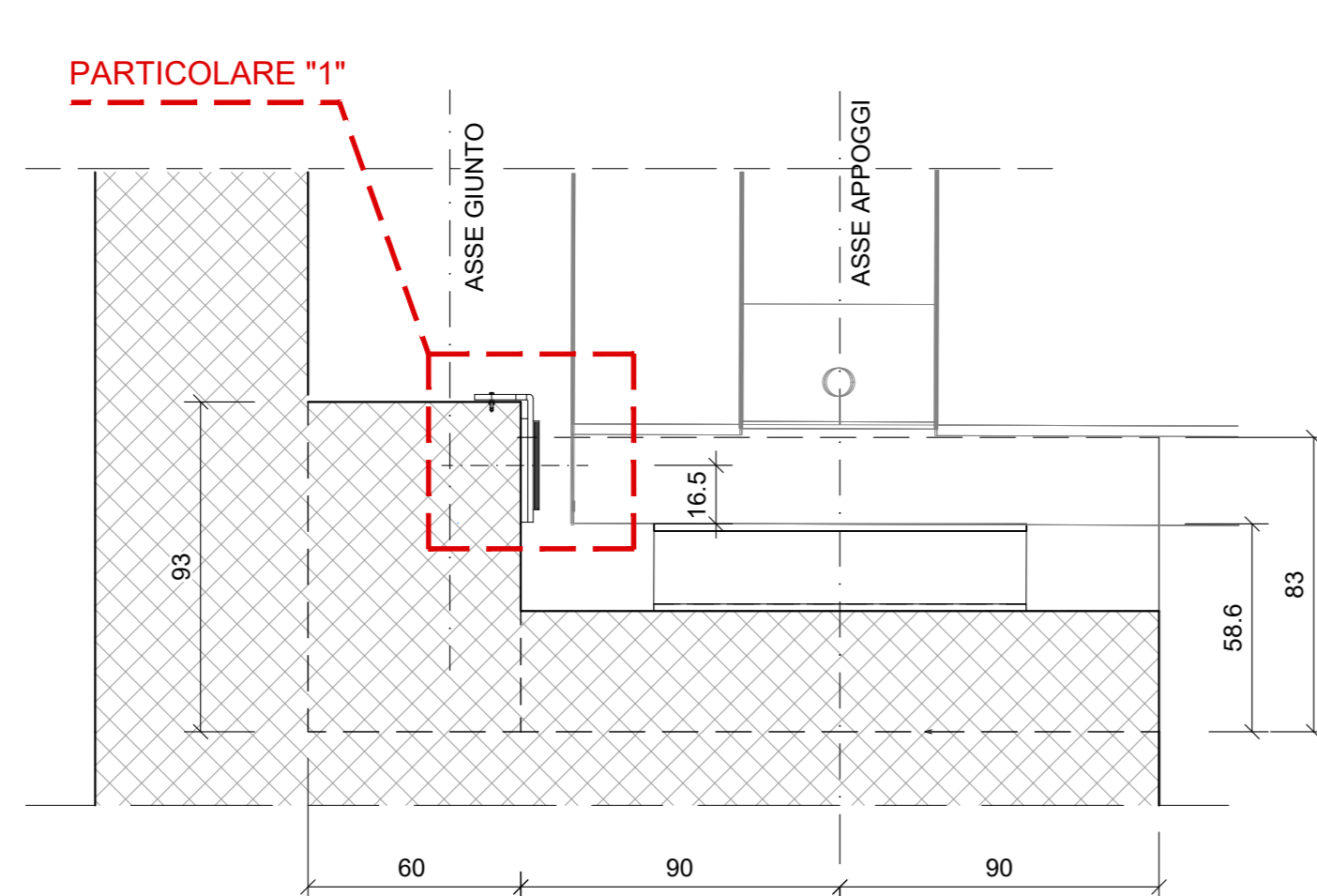
**SPALLA 1 - SEZIONE A-A**

SCALA 1:50



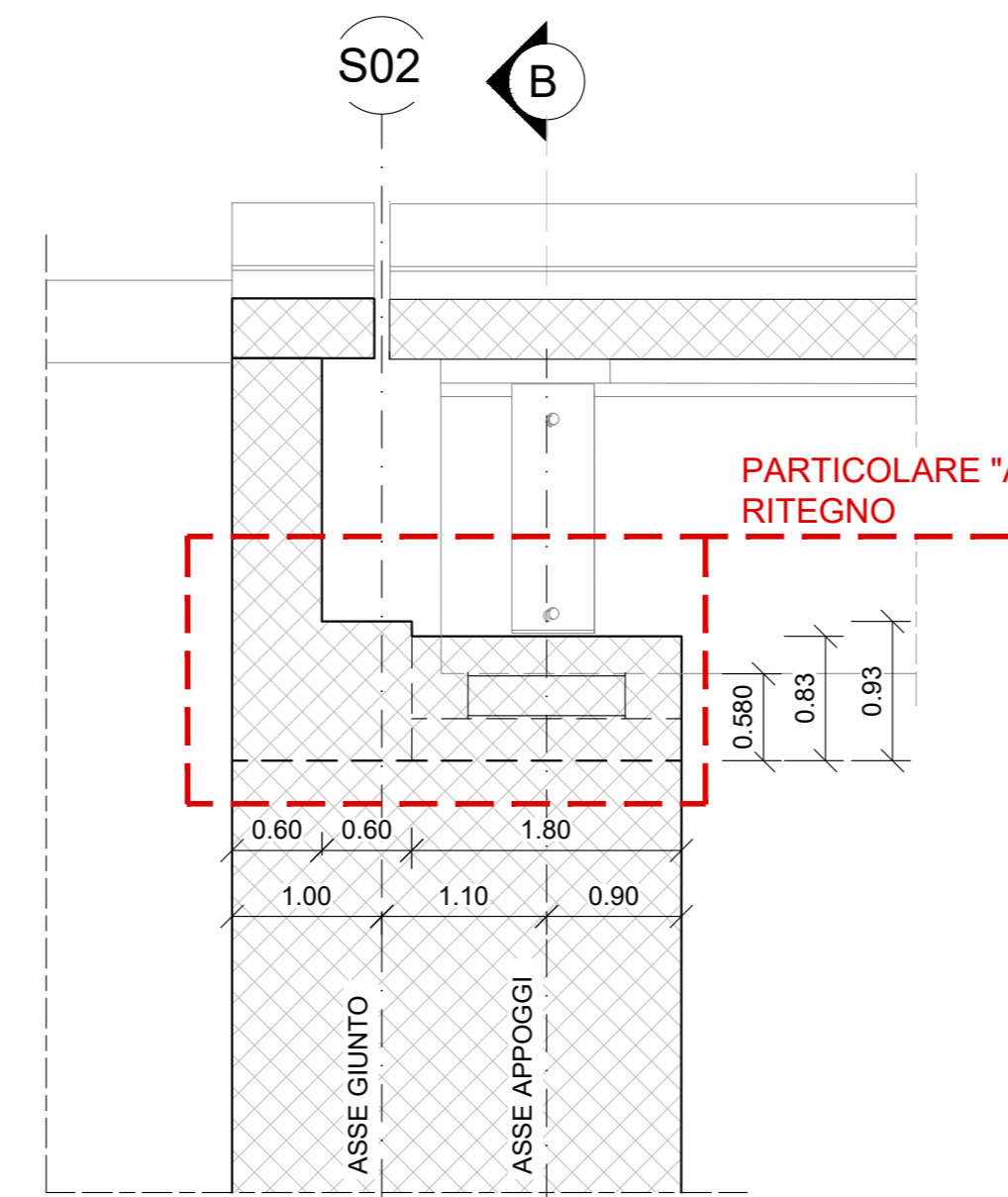
**PARTICOLARE "A"**

SCALA 1:20 (misure in cm)



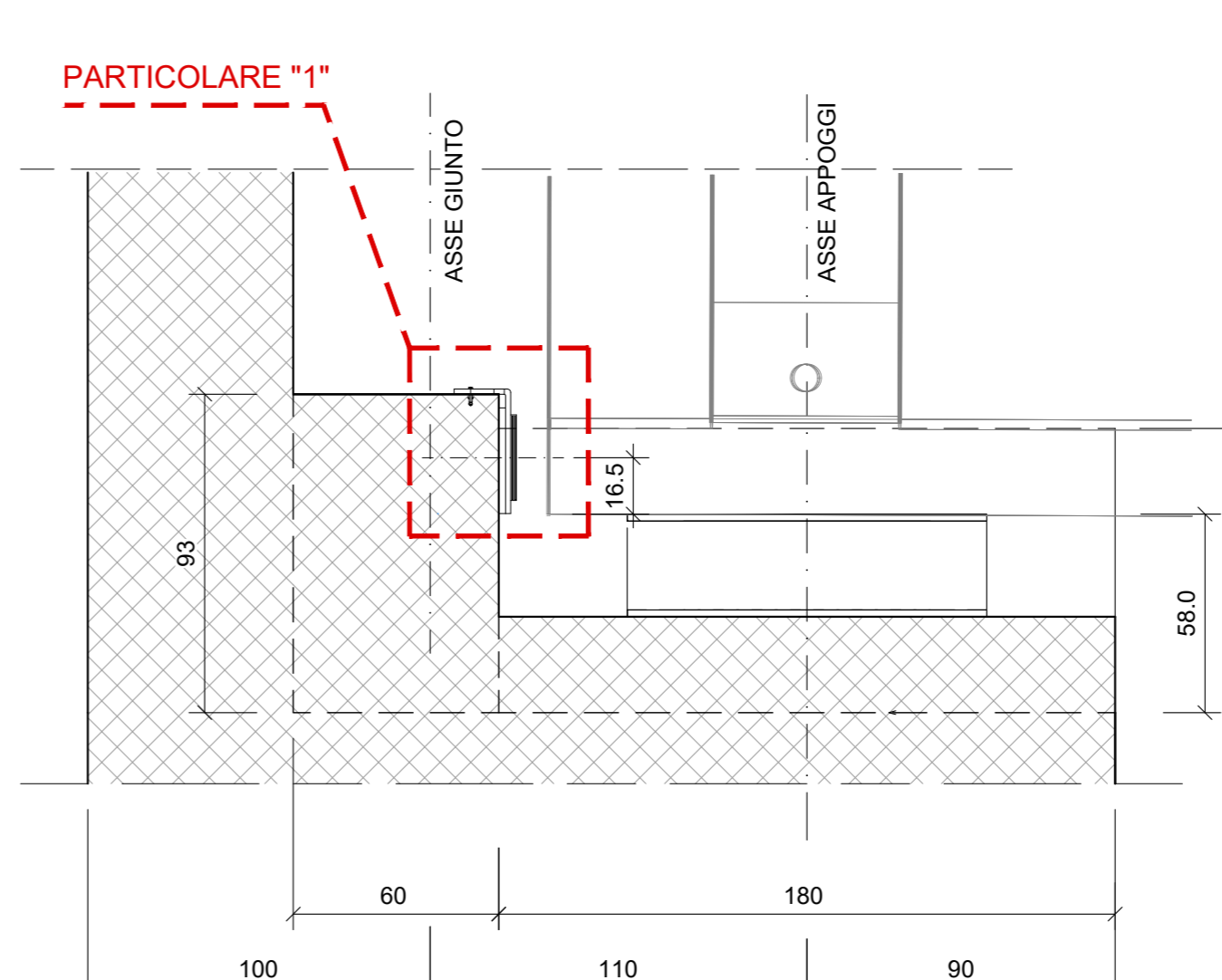
**SPALLA 2 - SEZIONE A-A**

SCALA 1:50



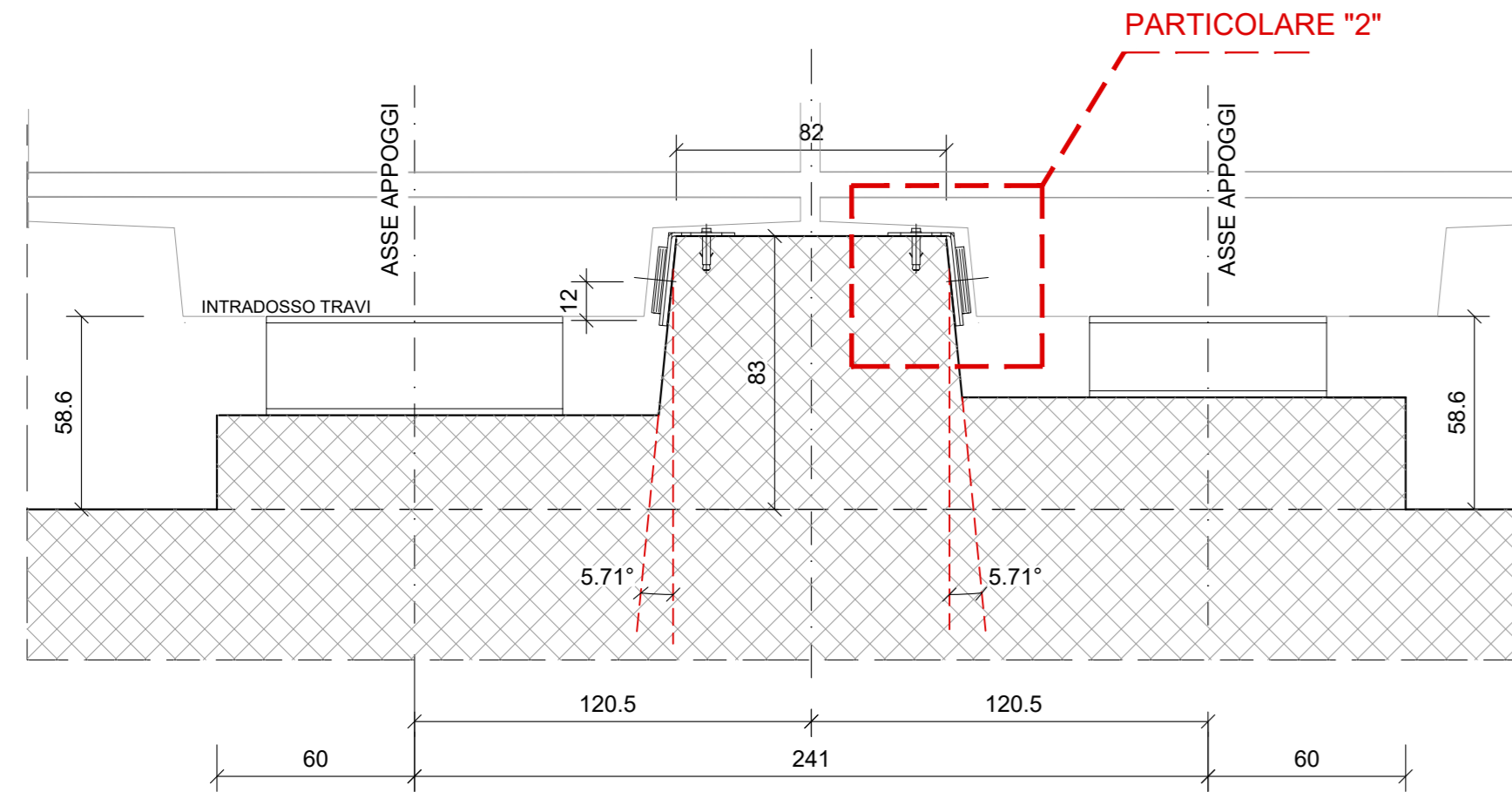
**PARTICOLARE "A"**

SCALA 1:20 (misure in cm)



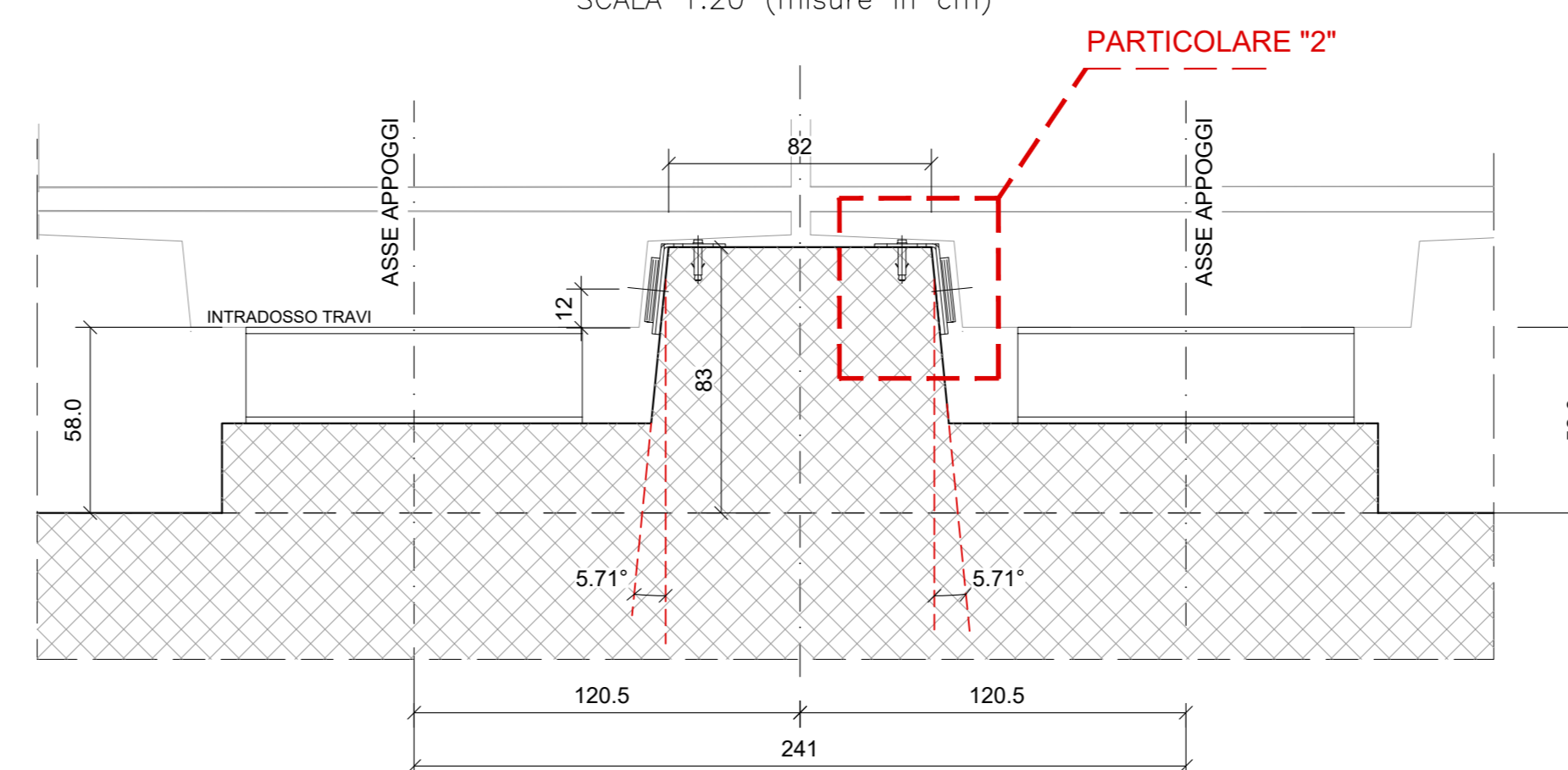
**PARTICOLARE "B"**

SCALA 1:20 (misure in cm)



**PARTICOLARE "B"**

SCALA 1:20 (misure in cm)



COMMITTENTE: **RFI** RETE FERROVIARIA ITALIANA  
GRUPPO FERROVIE DELLO STATO ITALIANE  
DIREZIONE INVESTIMENTI  
DIREZIONE PROGRAMMI INVESTIMENTI  
DIRETTRICE SUD - PROGETTO ADRIATICA

DIREZIONE LAVORI: **ITALFERR** GRUPPO FERROVIE DELLO STATO ITALIANE

APPALTATORE: **AGOSTINO COSTRUZIONI ONER.C.** MANDATARIA  
**ATLANTE** MANDANTI

PROGETTAZIONE: MANDATARIA **HUB** MANDANTI **HYpro**

**PROGETTO ESECUTIVO**  
**LINEA PESCARA - BARI**  
**RADDOPPIO DELLA TRATTA FERROVIARIA TERMOLI - LESINA**  
**LOTTO 2 e 3: RADDOPPIO TERMOLI - RIPALTA**

Opere D'Arte Maggiori - Ponti e Viadotti Ferroviari  
VI02 da km3+388.59 a km 5+148.59  
Carpenteria baglioli e ritegni sismici tav. 1/2

APPALTATORE: **AGOSTINO COSTRUZIONI ONER.C.** PROGETTAZIONE: **AGOSTINO COSTRUZIONI ONER.C.** SCALA: **VARIE**

COMMESSA: **LI0B.02.E.ZZ.BB.VI0200.001.B**

Rev.	Descrizione	Redatto	Data	Verificato	Data	Approvato	Data	Autorizzato Data
A	Prima emissione	A. Sestini	2022	M. Martignoni	2022	A. Finelli	2022	
B	Aggiornamento per RIV	A. Sestini	25/05/23	M. Martignoni	24/05/23	A. Finelli	25/05/23	

File: LI0B.02.E.ZZ.BB.VI02.0.001.B.DWG n. Elab.: 20