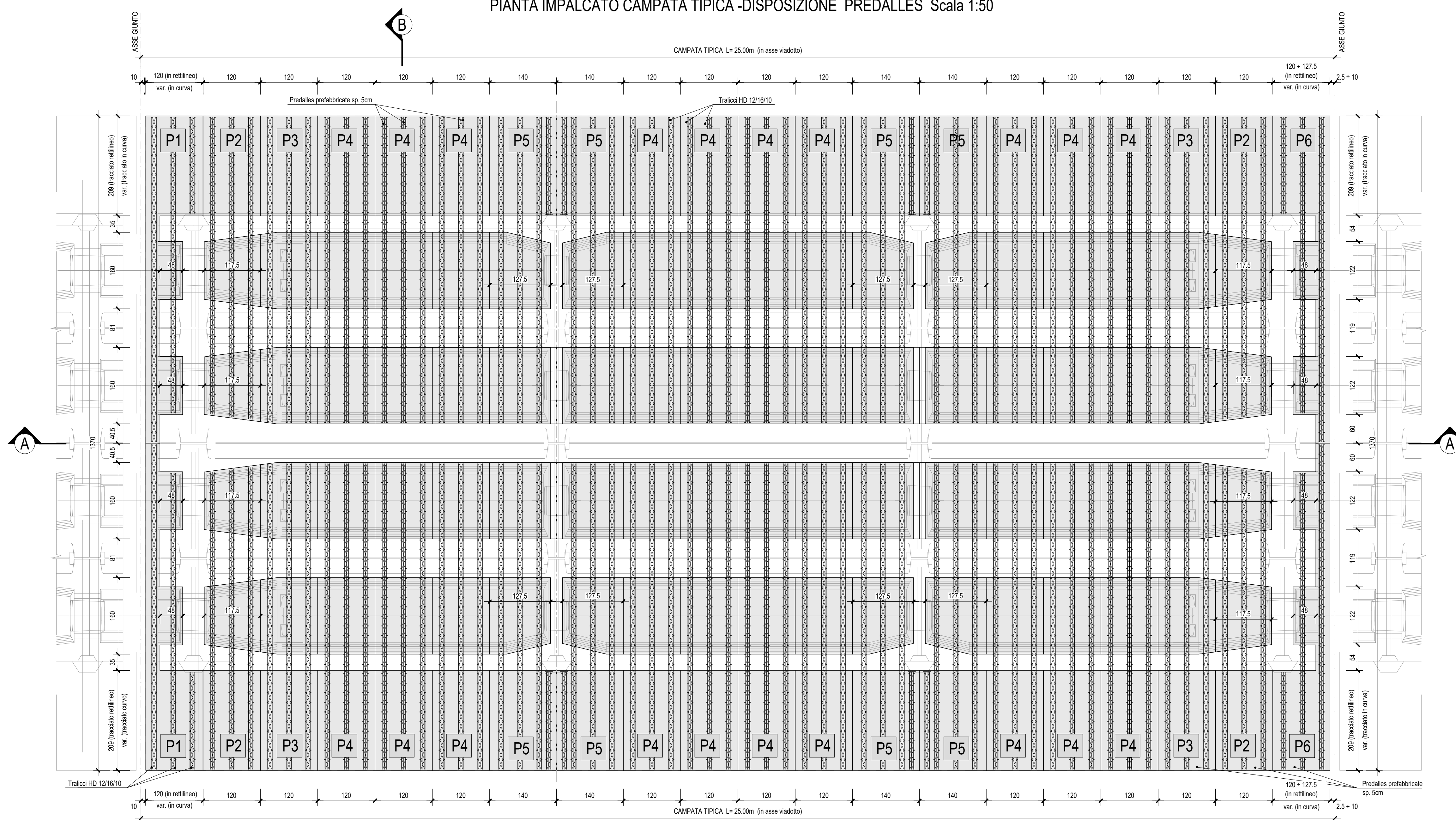
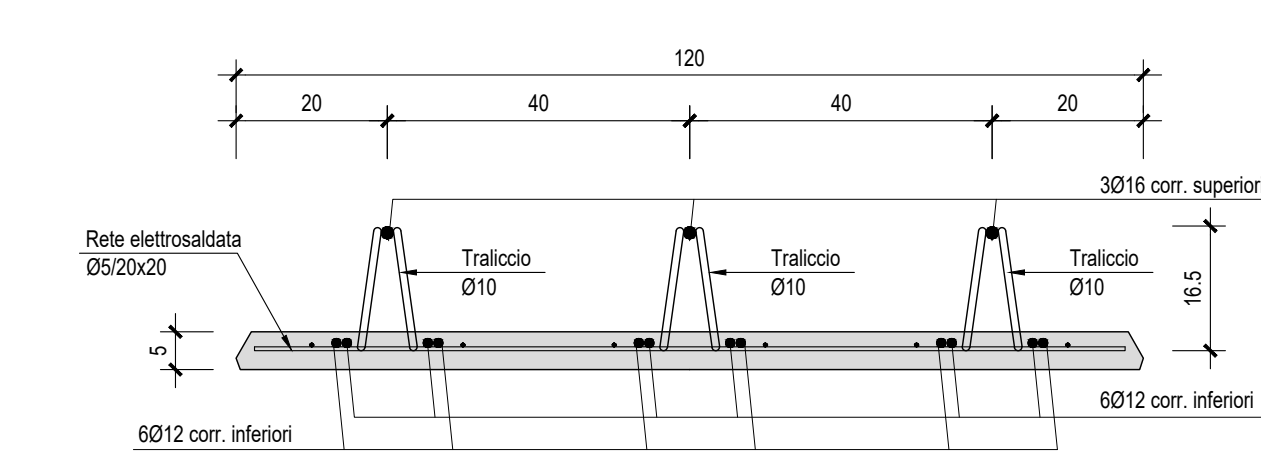


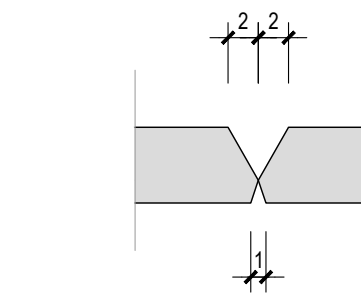
PIANTA IMPALCATO CAMPATA TIPICA -DISPOSIZIONE PREDALLES Scala 1:50



PARTICOLARE PREDALLE BASE Scala 1:10
SEZIONE TRASVERSALE TIPICA

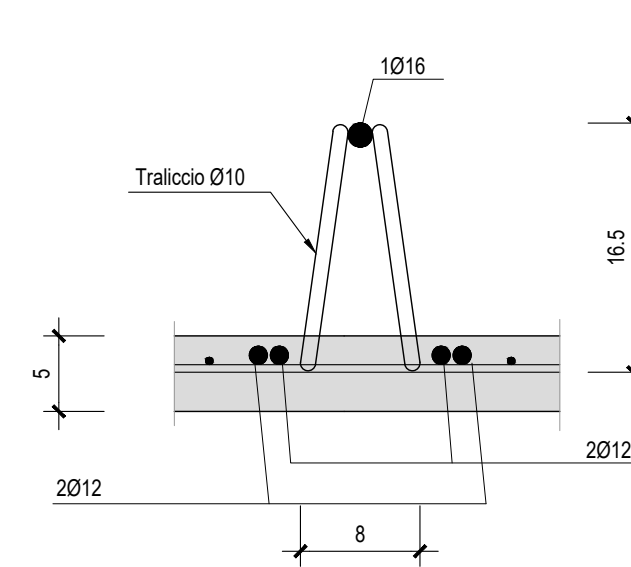


PARTICOLARE GIUNZIONE Scala 1:5
PREDALLES

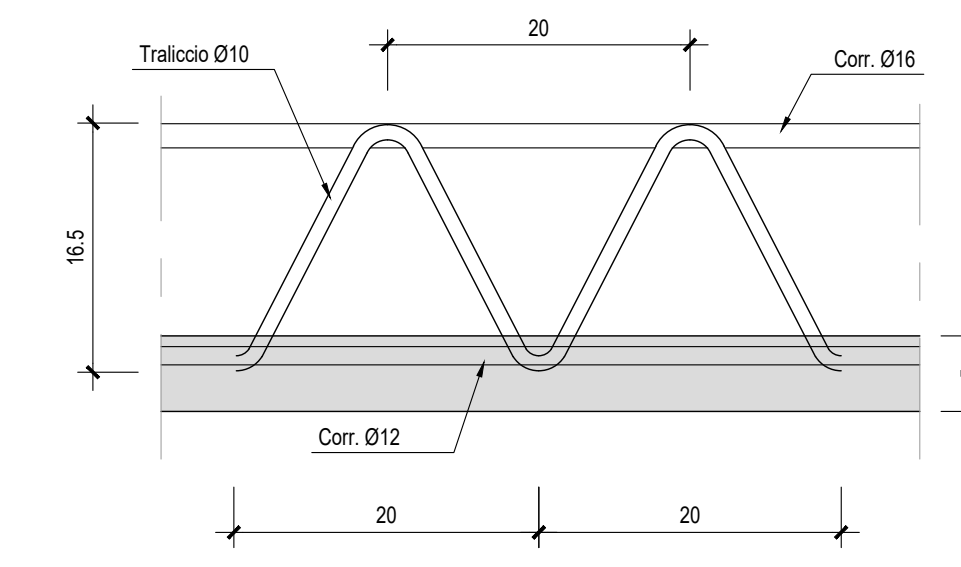


PARTICOLARE TRALICCIO TIPICO Scala 1:5
HD 12/16/10

SEZIONE TRASVERSALE

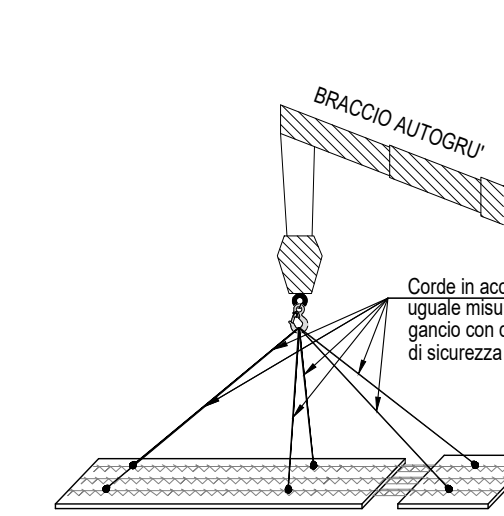


SEZIONE LONGITUDINALE

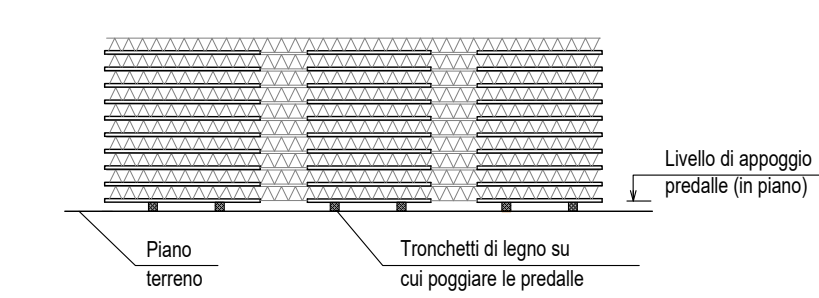


MOVIMENTAZIONE PREDALLES

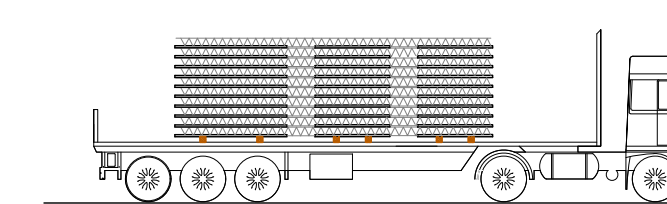
SCHEMA DI SOLLEVAMENTO



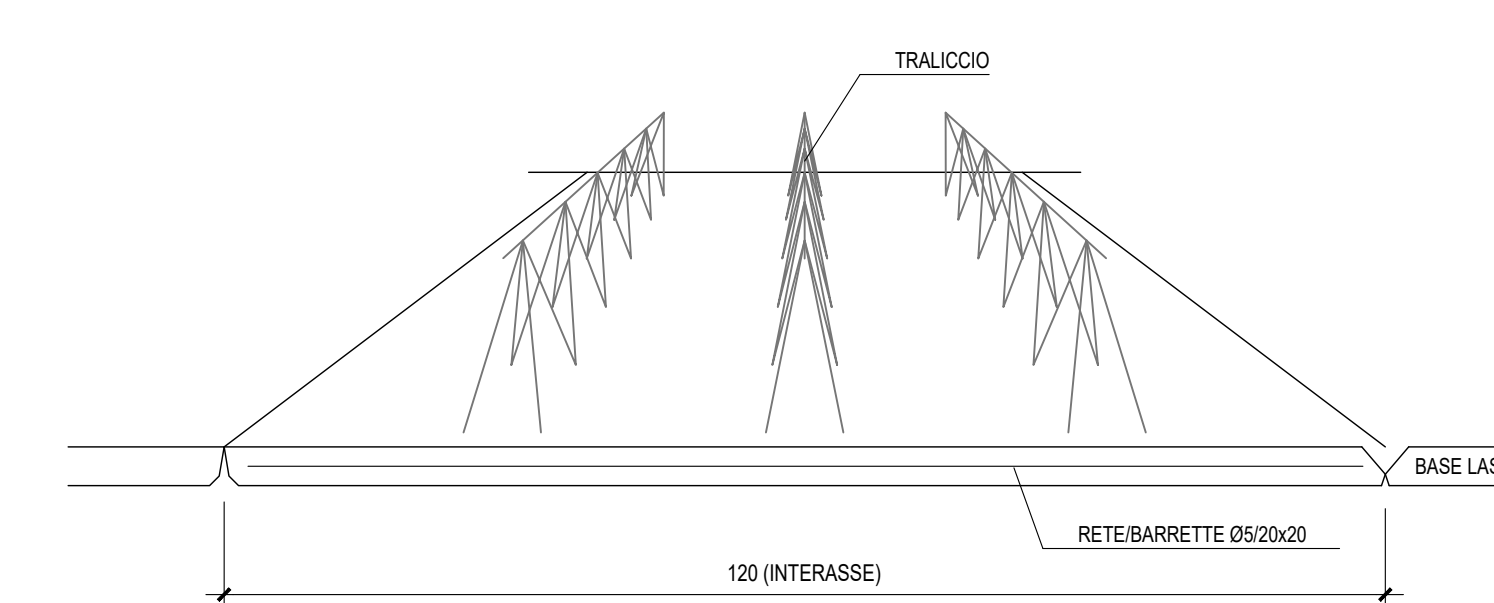
SCHEMA STOCCAGGIO



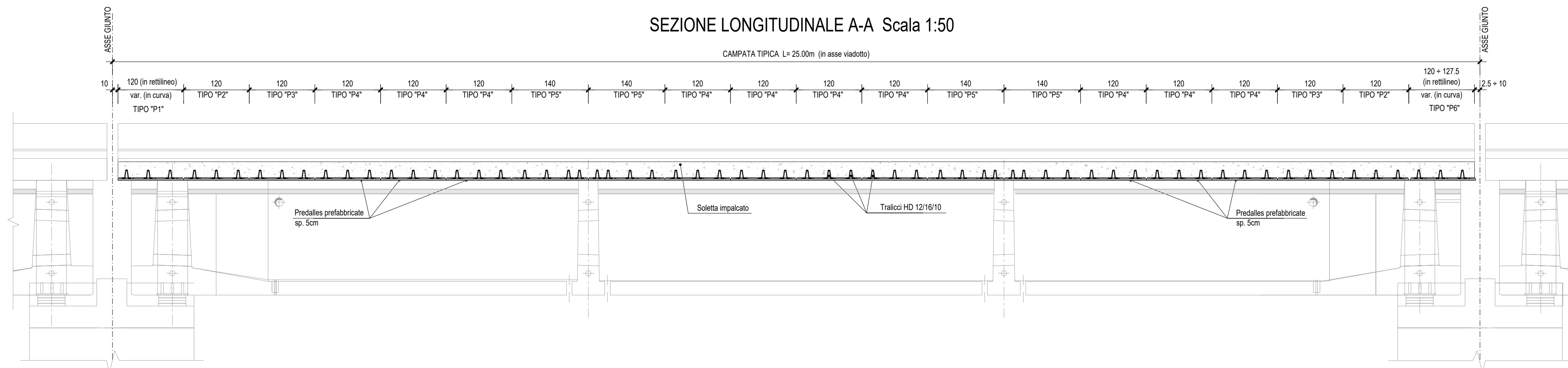
SCHEMA TRASPORTO



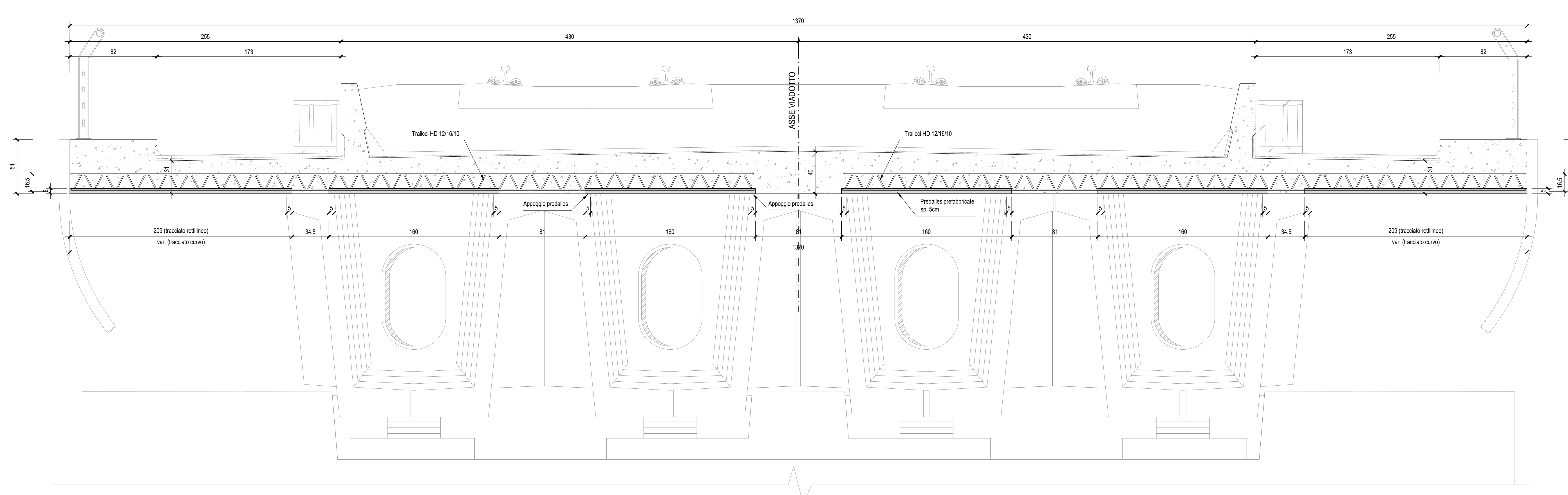
PARTICOLARE VISTA PREDALLE



SEZIONE LONGITUDINALE A-A Scala 1:50



SEZIONE TRASVERSALE B-B Scala 1:20



NOTA:
PER LE CARATTERISTICHE DEI MATERIALI E INCIDENZE ARMATURA
FARE RIFERIMENTO ALL'ELABORATO SPECIFICO.
* TABELLA MATERIALI E INCIDENZE ARMATURA OPERE CIVILI *

COMMITTENTE: **RFI** RETE FERROVIARIA ITALIANA
GRUPPO FERROVIE DELLO STATO ITALIANE
DIREZIONE INVESTIMENTI
DIREZIONE PROGRAMMI INVESTIMENTI
DIRETTRICE SUD - PROGETTO ADRIATICA

DIREZIONE LAVORI:

APPALTATORE: **AGOSTINI** COSTRUZIONI
MANDATARIA **HUB** MANDANTI **HYpro**

PROGETTAZIONE: **ATLANTE**

PROGETTO ESECUTIVO
LINEA PESCARA - BARI
RADDOPPIO DELLA TRATTA FERROVIARIA TERMOLI - LESINA
LOTTO 2 e 3: RADDOPPIO TERMOLI - RIPALTA

Opere D'Arte Maggiori - Ponti e Viadotti Ferroviari
VI02 da km 3+388,59 a km 5+148,59
Carpenteria soletta e predalles impalcato cap L= 25m

APPALTATORE: **AGOSTINI COSTRUZIONI**
PROGETTAZIONE: **AGOSTINI COSTRUZIONI**

SCALA: varie

COMMESSA LOTTO FASE ENTE TIPO DOC. OPERA/DISCIPLINA Progr. REV.

LI0B 02 E ZZ BB VI0200 004 B

Revis.	Descrizione	Redatto	Data	Verificato	Data	Approvato	Data	Autorizzato Data
A	Prima versione	E. Masi	05/09/2022	M. Marignoni	05/09/2022	A. Fabbri	05/09/2022	05/09/2022
B	Aggiornamento per RAV (tab. A.0.0000004)	E. Masi	05/07/2023	M. Marignoni	05/07/2023	A. Fabbri	07/07/2023	07/07/2023

File: LI0B.0.2.E.ZZ.BB.VI02.0.0.004.B.DWG n. Elab.: 7