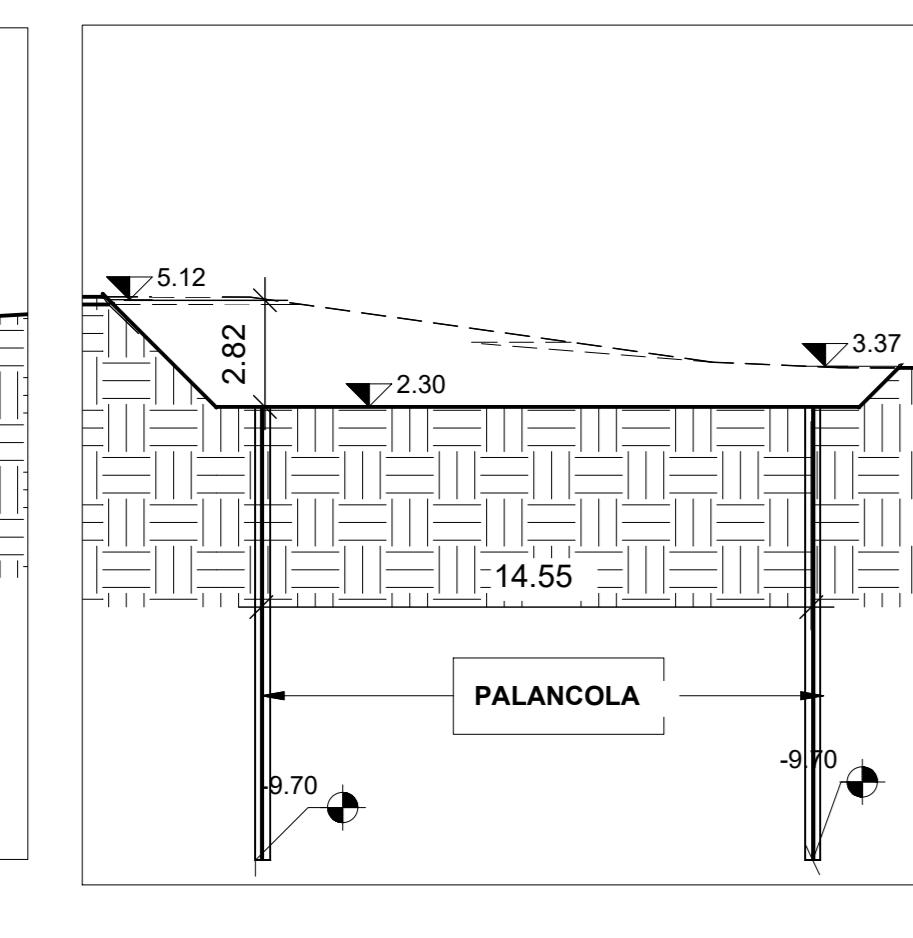


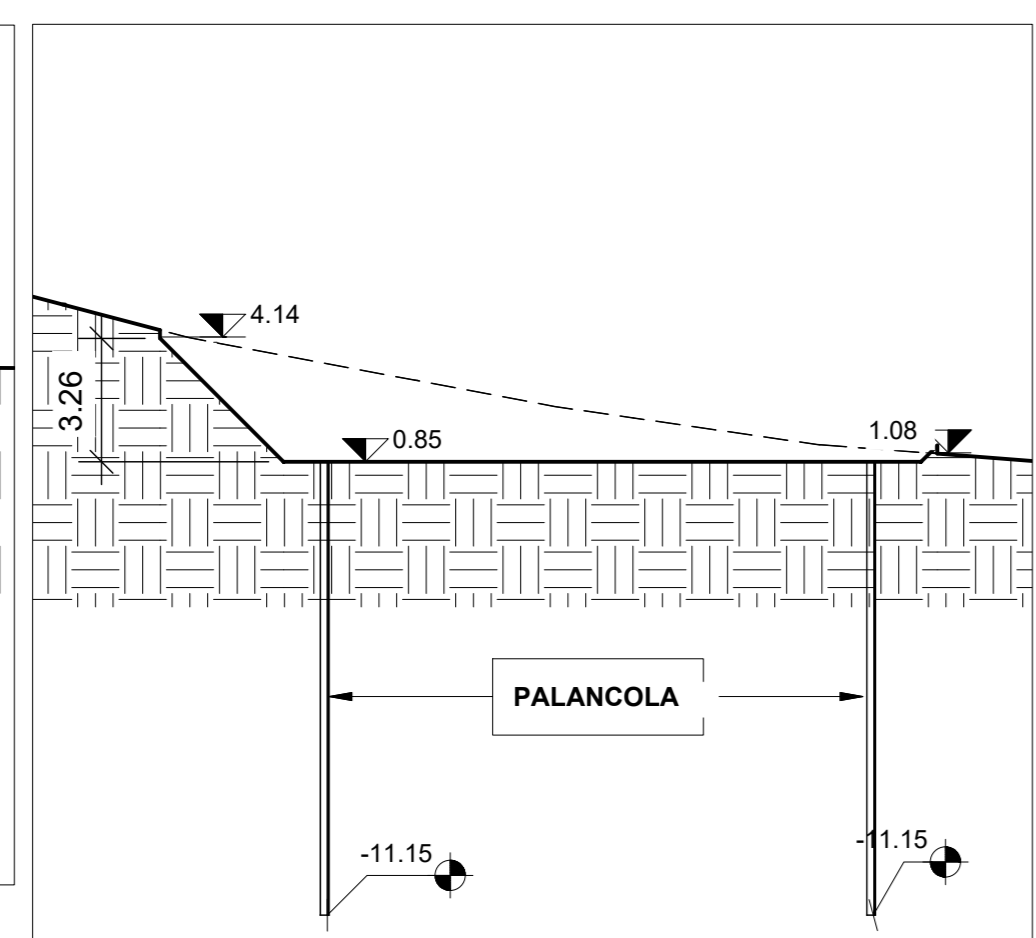
1 S01 - FASE 1
1 : 200

- SCAVO DI SBANCAMENTO INIZIALE
- REALIZZAZIONE OPERE PROVVISORIE (PALI SECANTIPALANCOLE) DI CONTENIMENTO DEGLI SCAVI E PRESIDIO DELLA FALDA



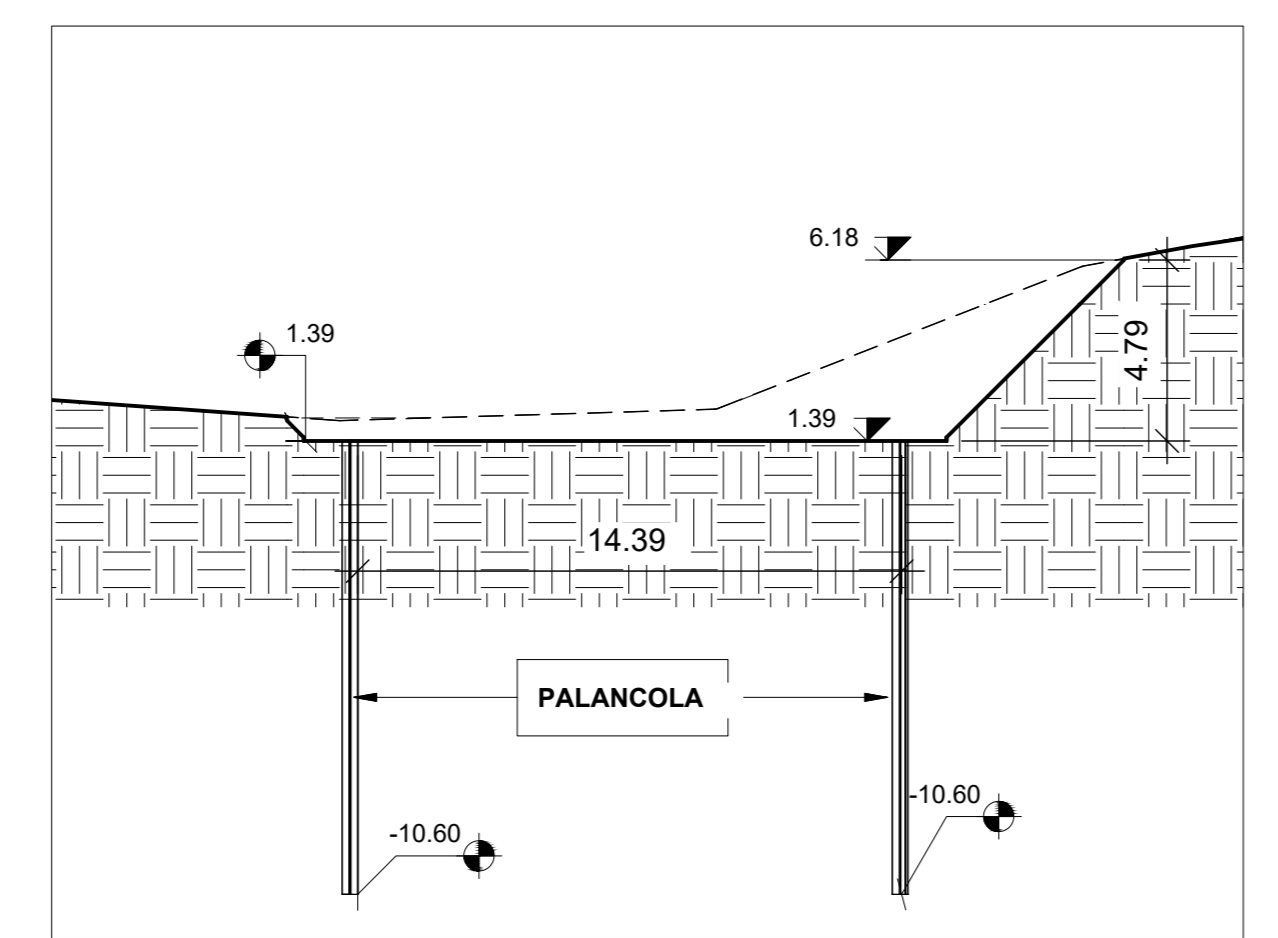
4 P01 - FASE 1
1 : 200

- SCAVO DI SBANCAMENTO INIZIALE
- REALIZZAZIONE OPERE PROVVISORIE (PALI SECANTIPALANCOLE) DI CONTENIMENTO DEGLI SCAVI E PRESIDIO DELLA FALDA



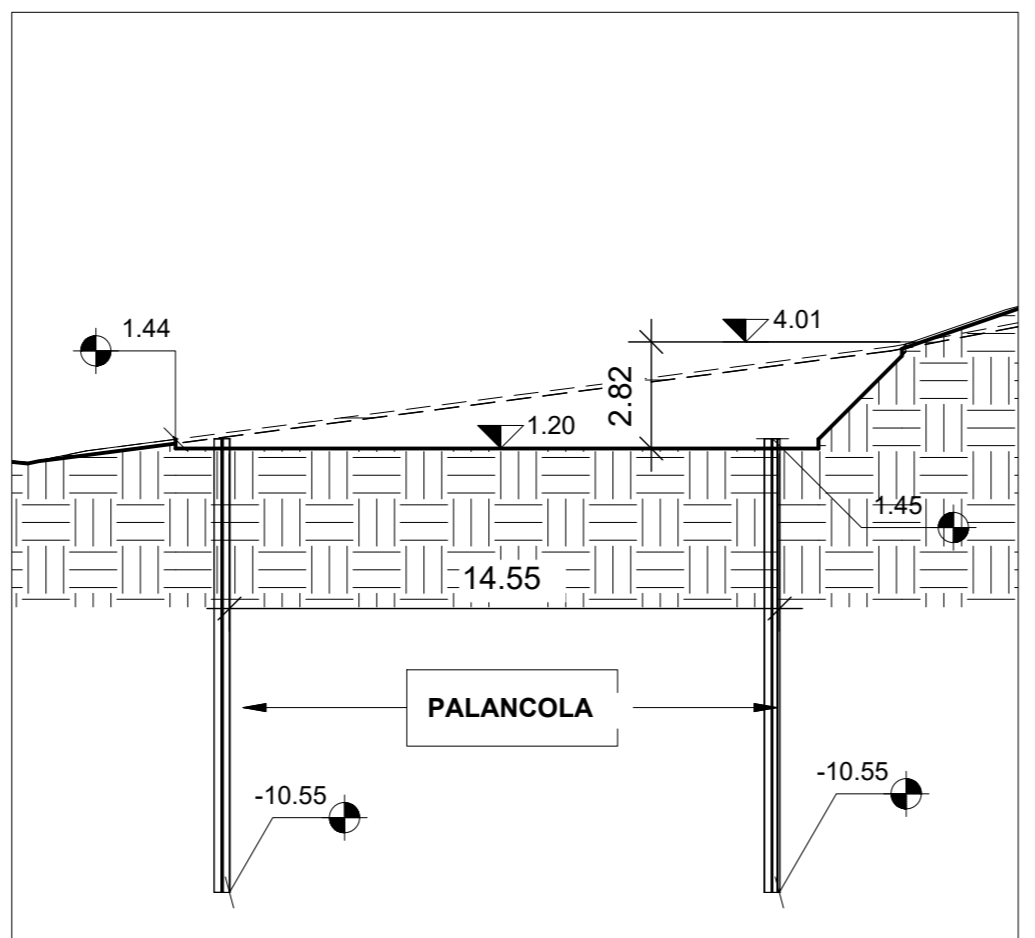
7 P02 - FASE 1
1 : 200

- SCAVO DI SBANCAMENTO INIZIALE
- REALIZZAZIONE OPERE PROVVISORIE (PALI SECANTIPALANCOLE) DI CONTENIMENTO DEGLI SCAVI E PRESIDIO DELLA FALDA



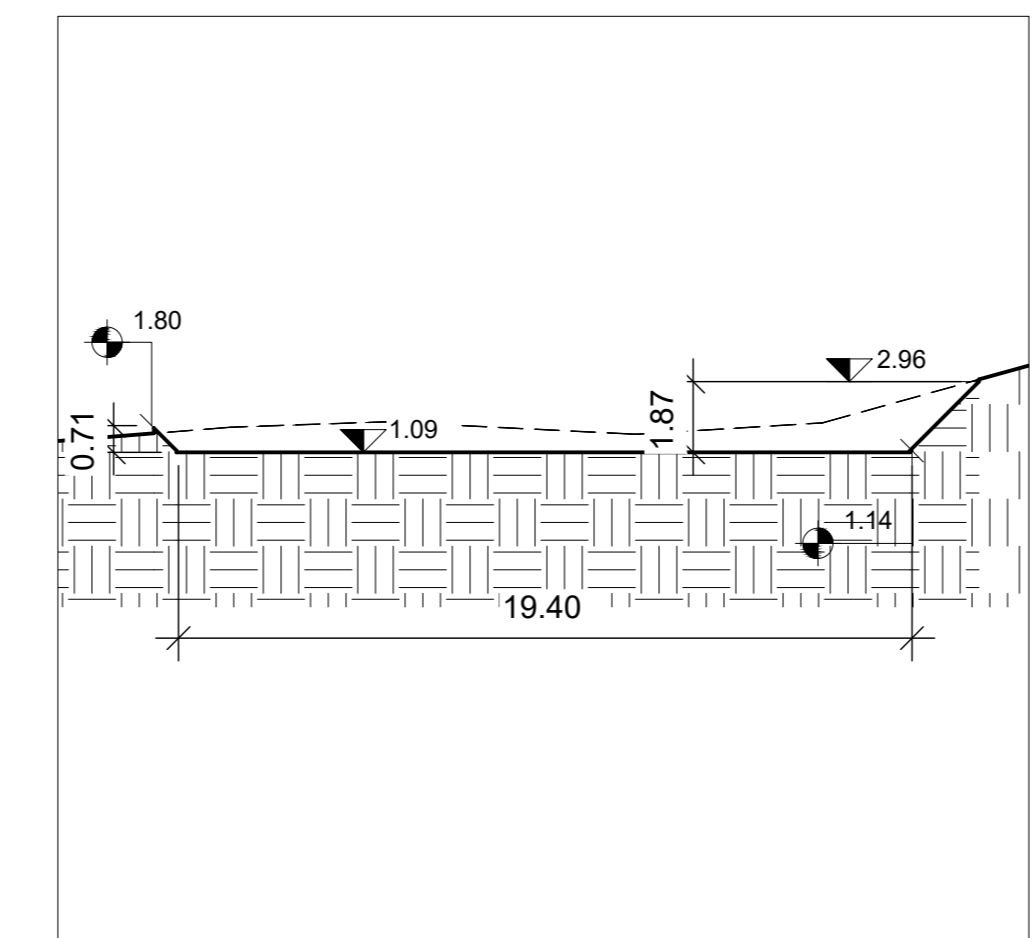
10 P03 - FASE 1
1 : 200

- SCAVO DI SBANCAMENTO INIZIALE
- REALIZZAZIONE OPERE PROVVISORIE (PALI SECANTIPALANCOLE) DI CONTENIMENTO DEGLI SCAVI E PRESIDIO DELLA FALDA



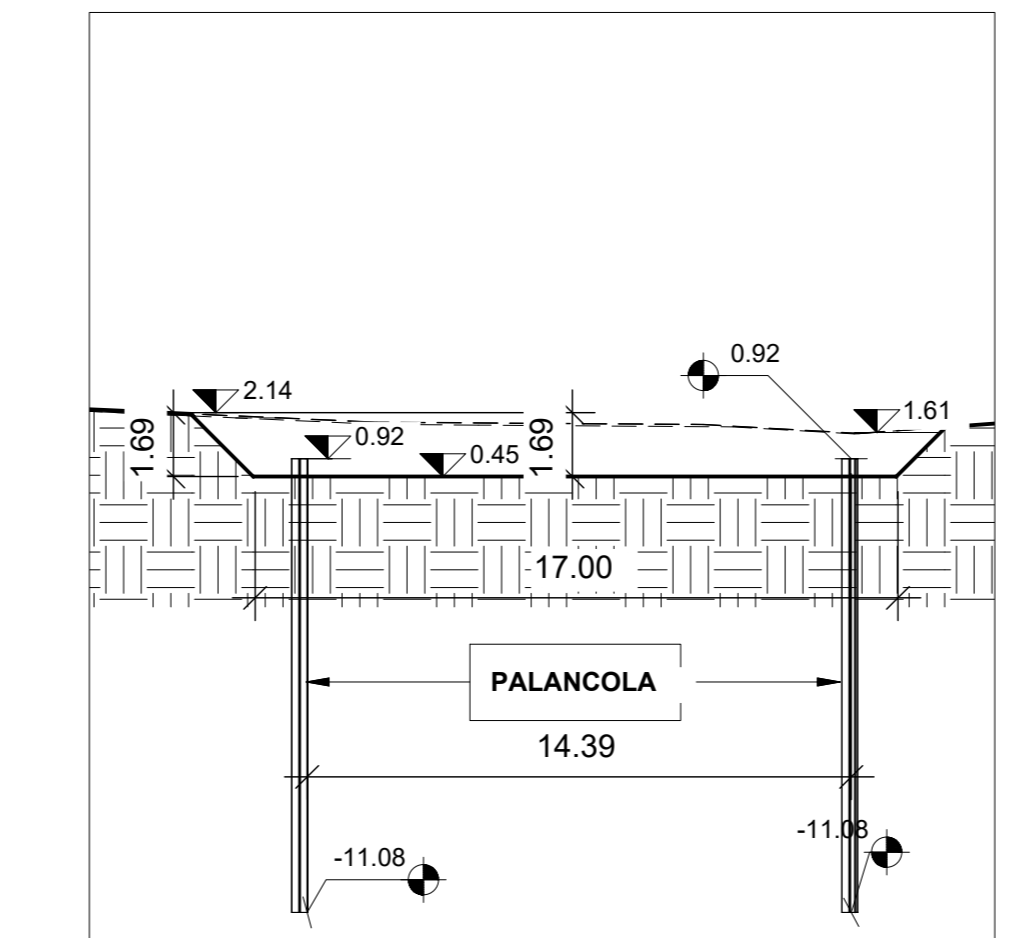
13 P04 - FASE 1
1 : 200

- SCAVO DI SBANCAMENTO INIZIALE
- REALIZZAZIONE OPERE PROVVISORIE (PALI SECANTIPALANCOLE) DI CONTENIMENTO DEGLI SCAVI E PRESIDIO DELLA FALDA



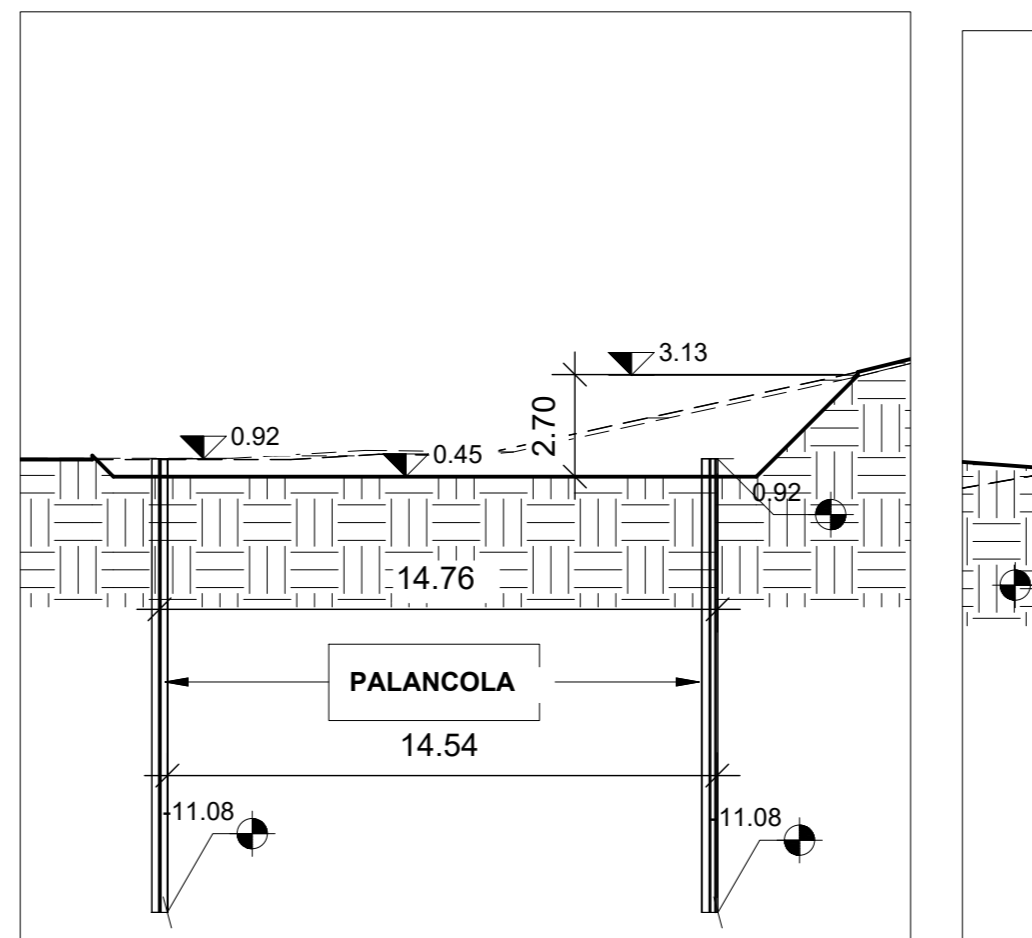
16 P05 - FASE 1
1 : 200

- SCAVO DI SBANCAMENTO INIZIALE
- REALIZZAZIONE OPERE PROVVISORIE (PALI SECANTIPALANCOLE) DI CONTENIMENTO DEGLI SCAVI E PRESIDIO DELLA FALDA



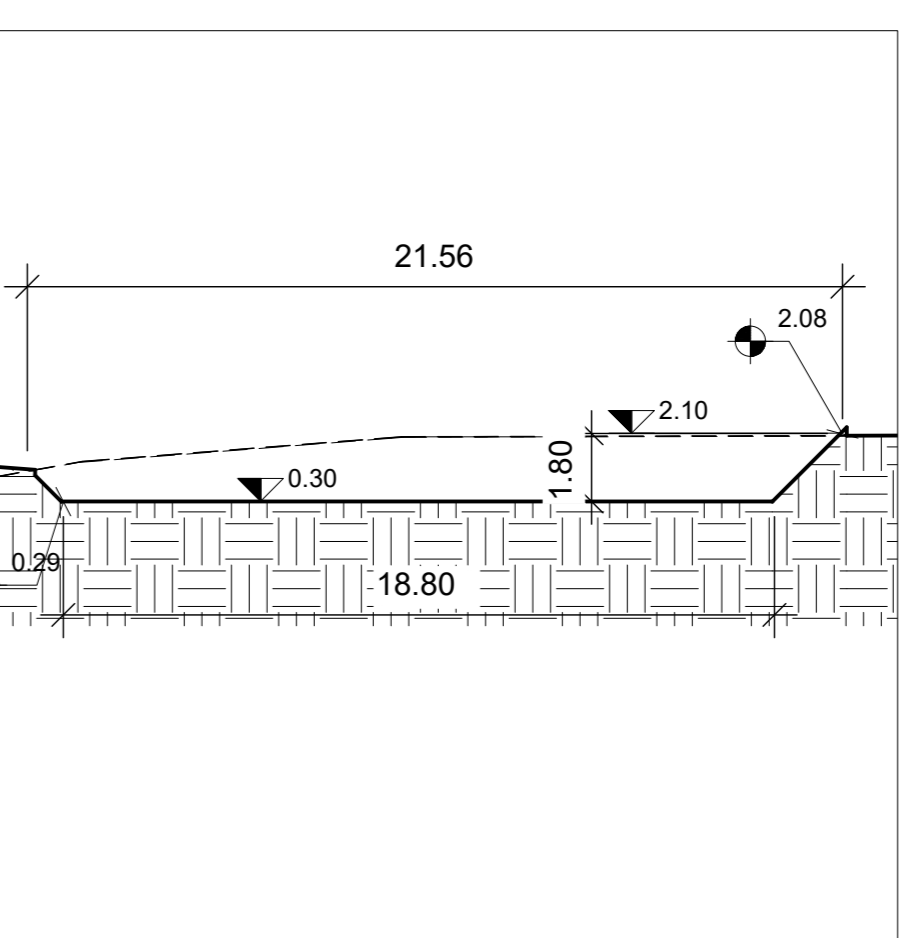
19 P06 - FASE 1
1 : 200

- SCAVO DI SBANCAMENTO INIZIALE
- REALIZZAZIONE OPERE PROVVISORIE (PALI SECANTIPALANCOLE) DI CONTENIMENTO DEGLI SCAVI E PRESIDIO DELLA FALDA



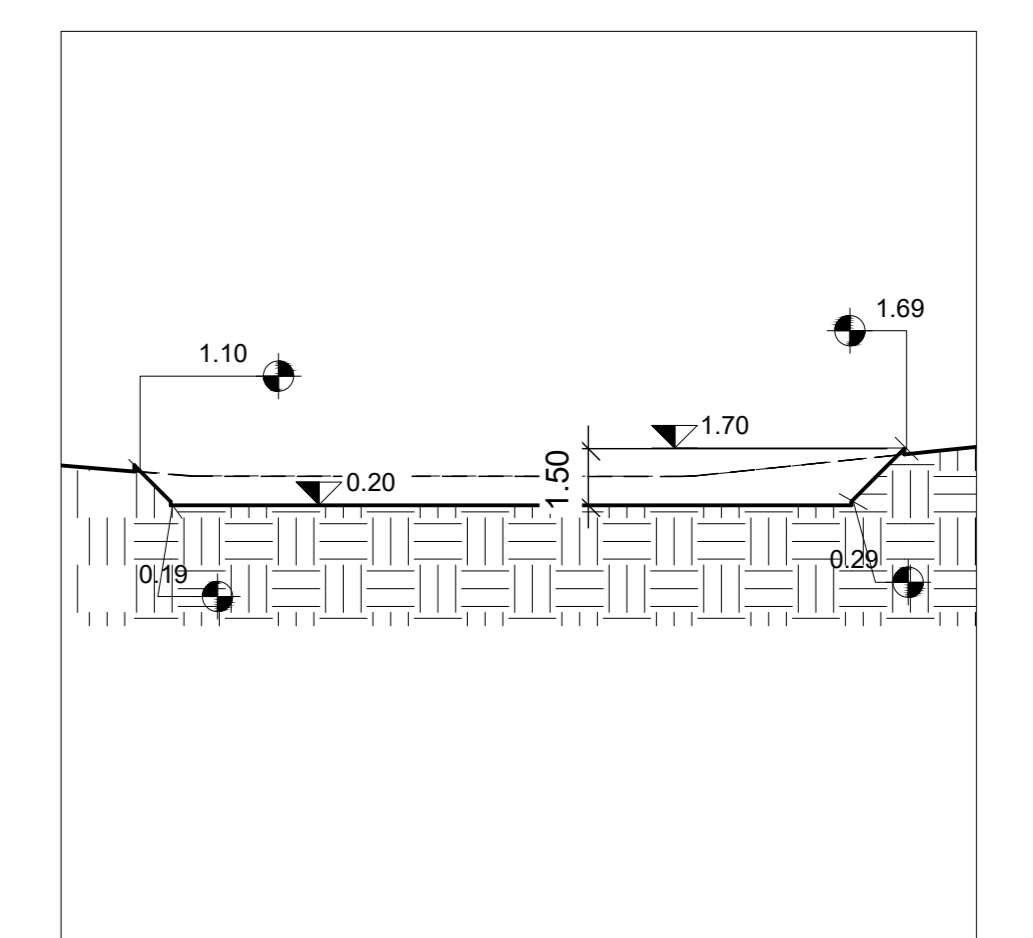
22 P07 - FASE 1
1 : 200

- SCAVO DI SBANCAMENTO INIZIALE
- REALIZZAZIONE OPERE PROVVISORIE (PALI SECANTIPALANCOLE) DI CONTENIMENTO DEGLI SCAVI E PRESIDIO DELLA FALDA



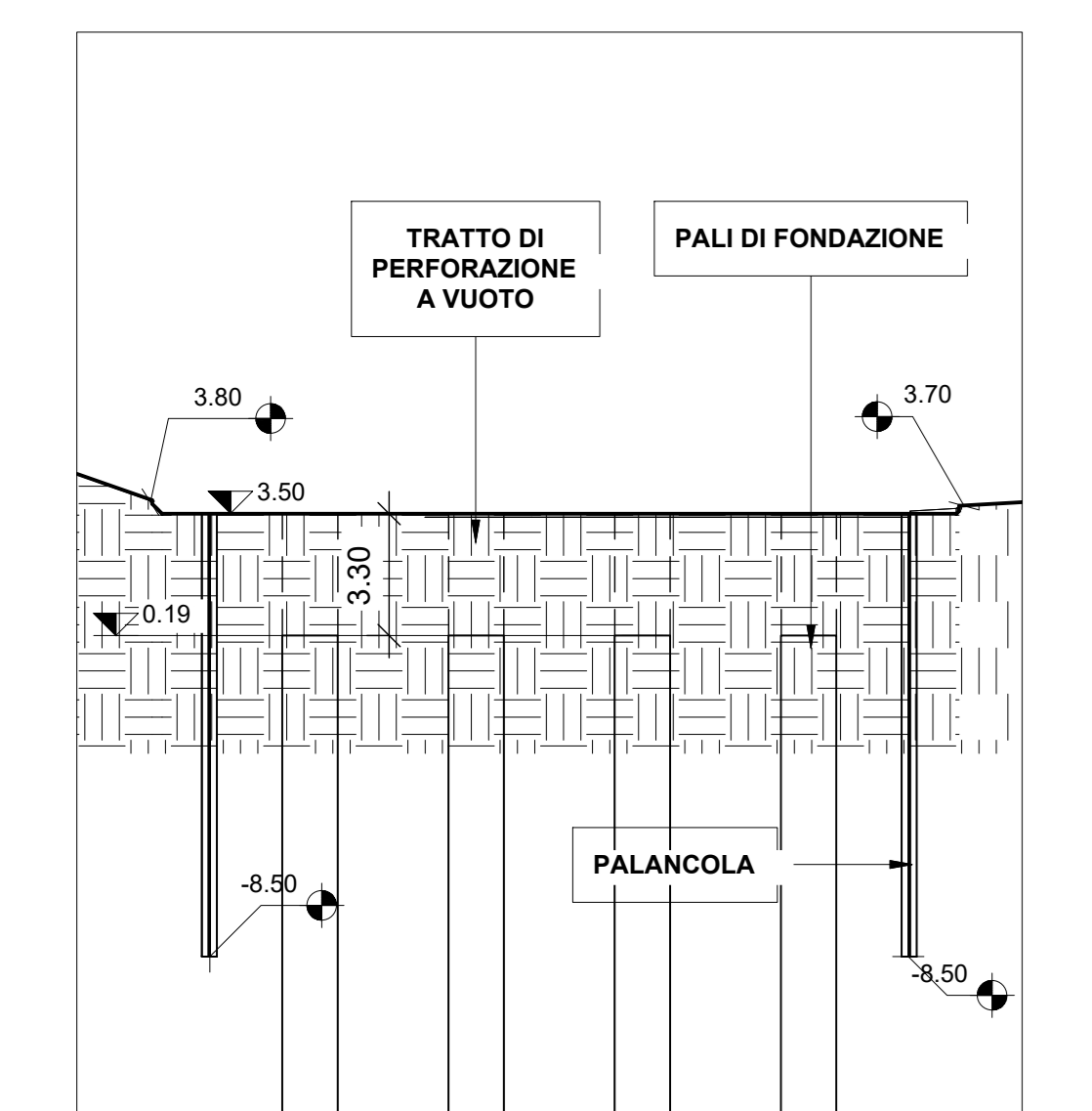
25 P08 - FASE 1
1 : 200

- SCAVO DI SBANCAMENTO INIZIALE
- REALIZZAZIONE OPERE PROVVISORIE (PALI SECANTIPALANCOLE) DI CONTENIMENTO DEGLI SCAVI E PRESIDIO DELLA FALDA



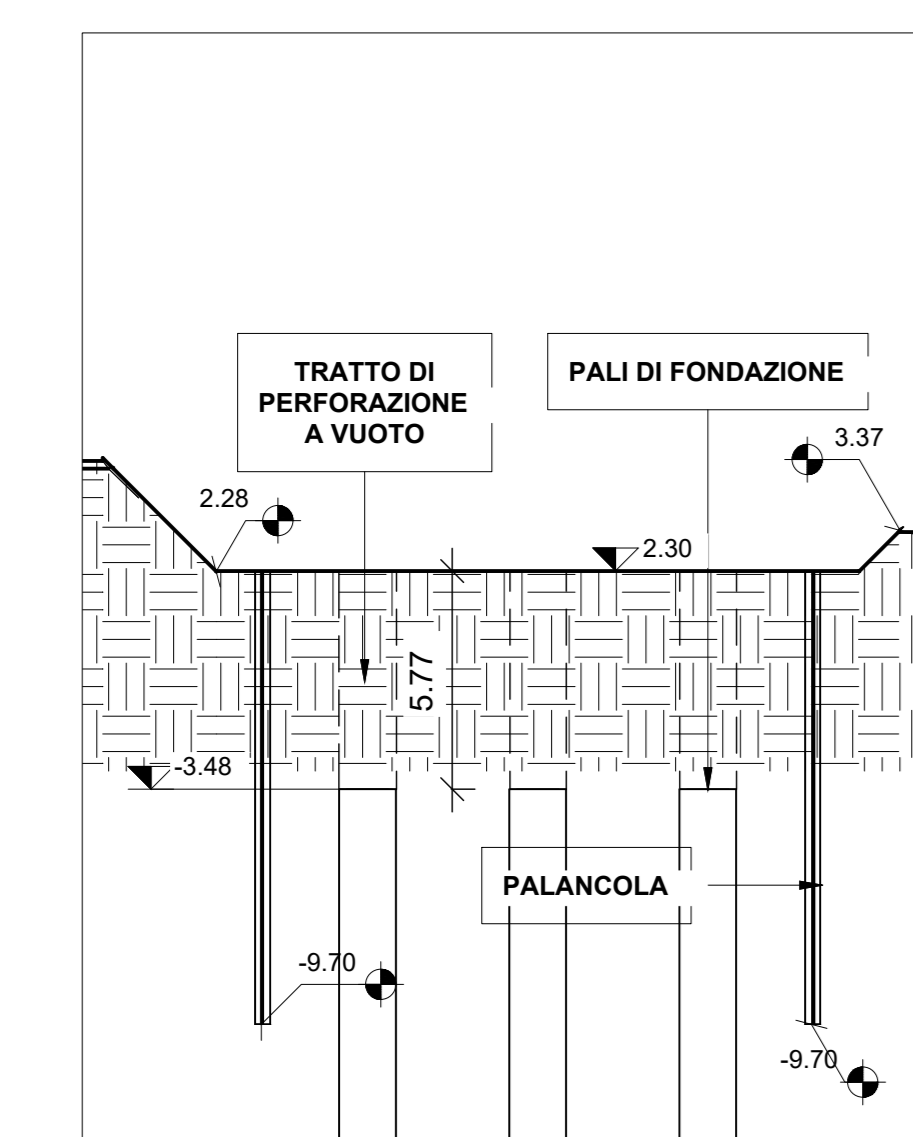
28 P09 - FASE 1
1 : 200

- SCAVO DI SBANCAMENTO INIZIALE
- REALIZZAZIONE OPERE PROVVISORIE (PALI SECANTIPALANCOLE) DI CONTENIMENTO DEGLI SCAVI E PRESIDIO DELLA FALDA



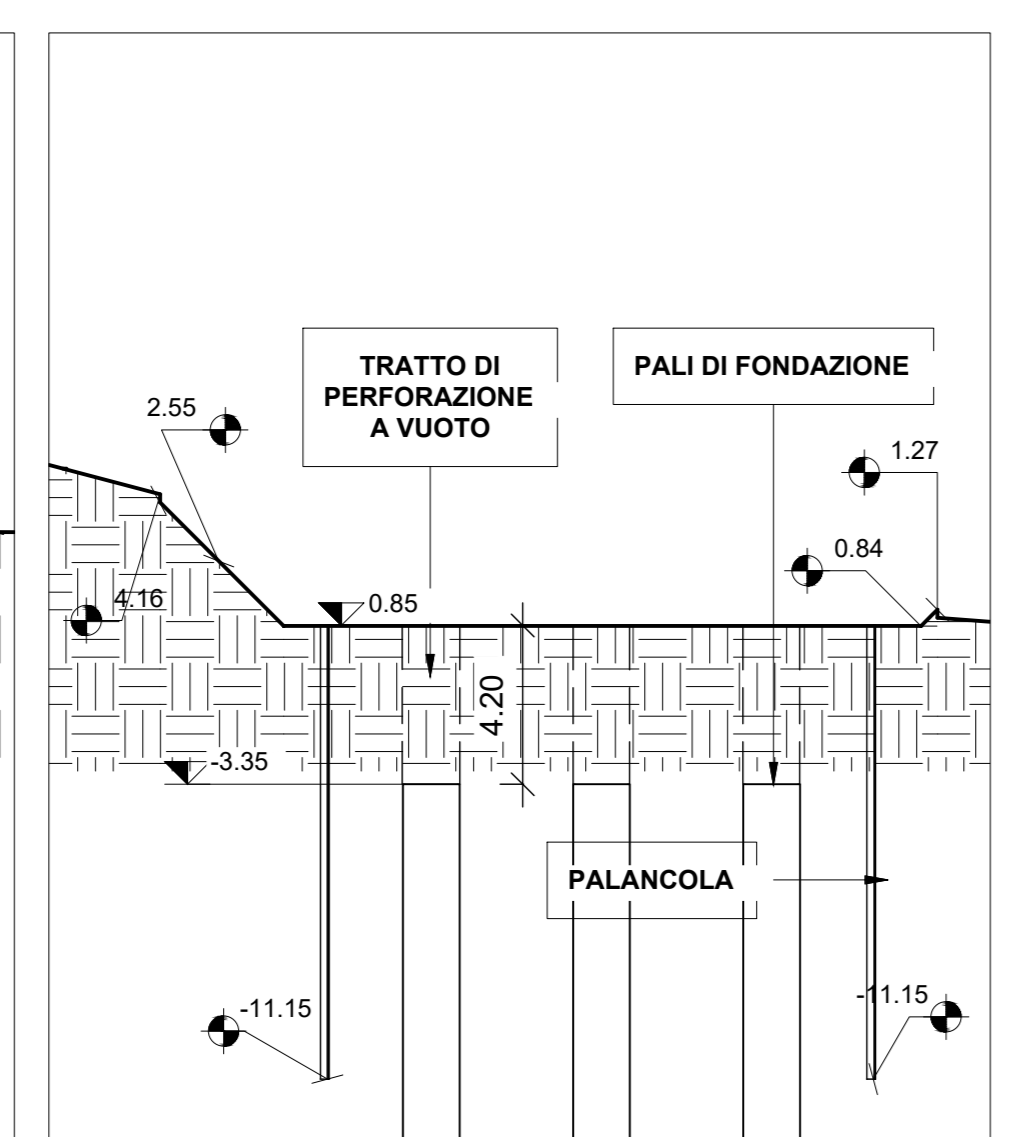
2 S01 - FASE 2
1 : 200

- REALIZZAZIONE PALI DI FONDAZIONE DA QUOTA SCAVO DI SBANCAMENTO CORDOLO PALIFICATA CON UN TRATTO DI PERFORAZIONE A VUOTO E OPPORTUNO SOSTEGNO DELL'ARMATURA DURANTE LE FASI DI LAVORAZIONE



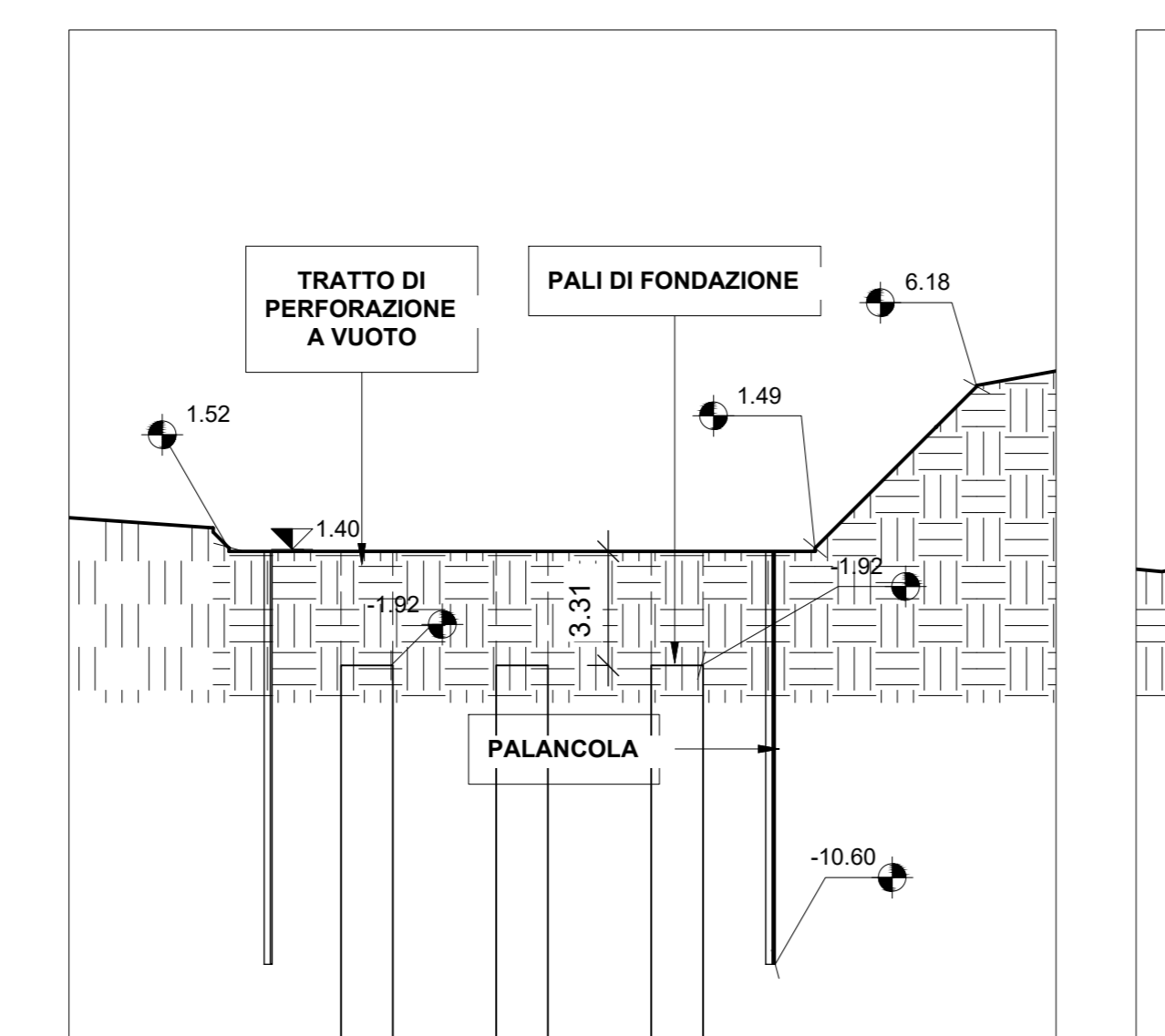
5 P01 - FASE 2
1 : 200

- REALIZZAZIONE PALI DI FONDAZIONE DA QUOTA SCAVO DI SBANCAMENTO CORDOLO PALIFICATA CON UN TRATTO DI PERFORAZIONE A VUOTO E OPPORTUNO SOSTEGNO DELL'ARMATURA DURANTE LE FASI DI LAVORAZIONE



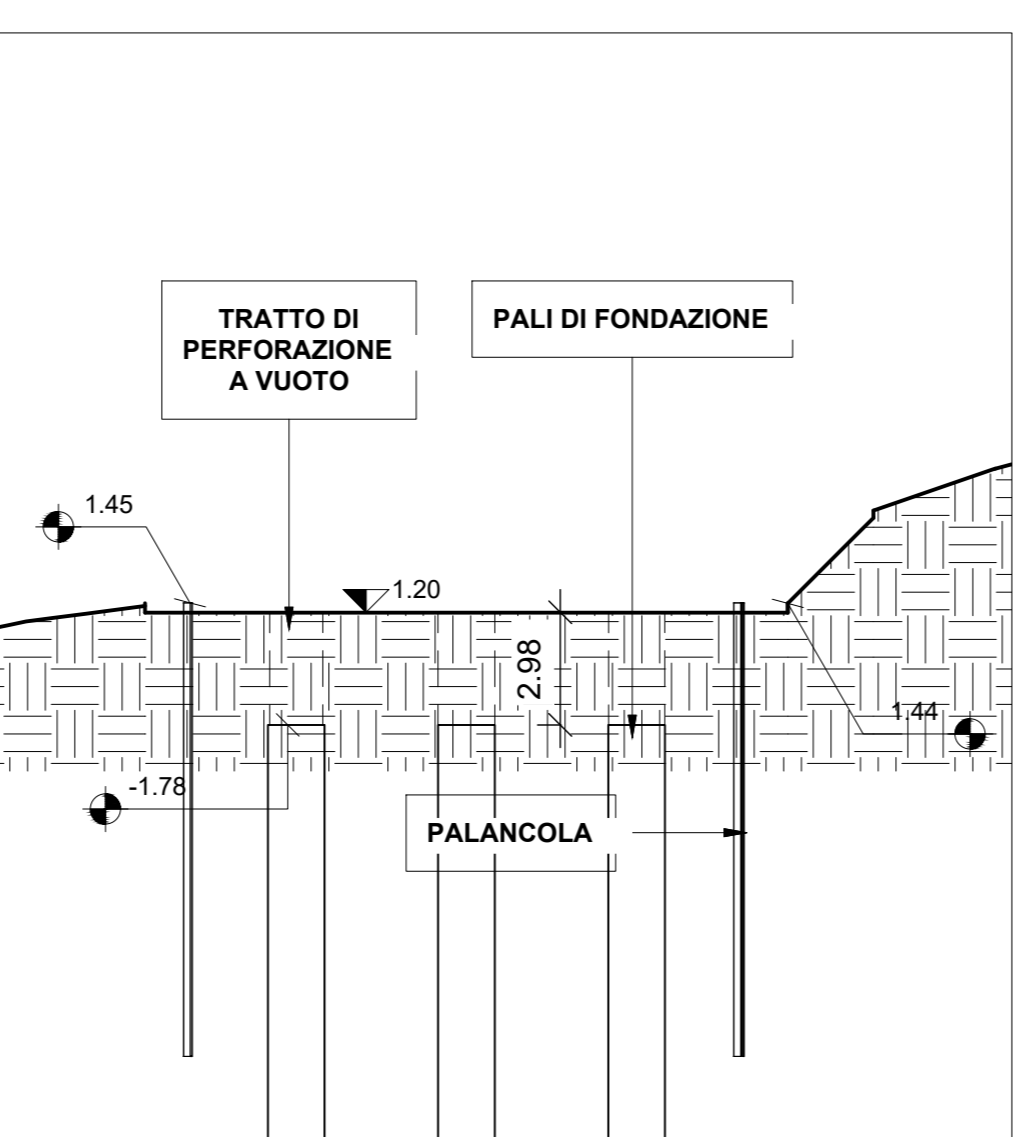
8 S02 - FASE 2
1 : 200

- REALIZZAZIONE PALI DI FONDAZIONE DA QUOTA SCAVO DI SBANCAMENTO CORDOLO PALIFICATA CON UN TRATTO DI PERFORAZIONE A VUOTO E OPPORTUNO SOSTEGNO DELL'ARMATURA DURANTE LE FASI DI LAVORAZIONE



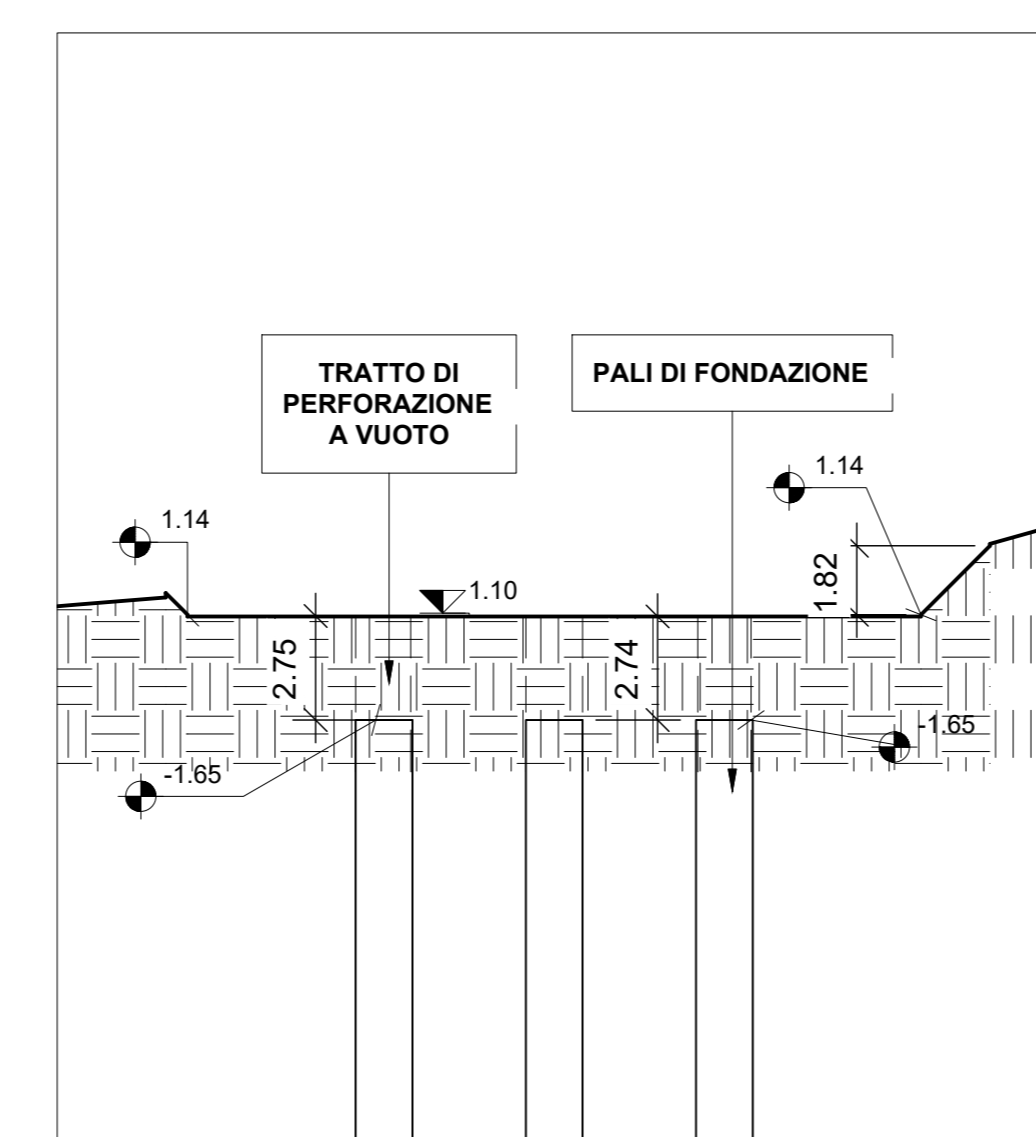
11 P03 - FASE 2
1 : 200

- REALIZZAZIONE PALI DI FONDAZIONE DA QUOTA SCAVO DI SBANCAMENTO CORDOLO PALIFICATA CON UN TRATTO DI PERFORAZIONE A VUOTO E OPPORTUNO SOSTEGNO DELL'ARMATURA DURANTE LE FASI DI LAVORAZIONE



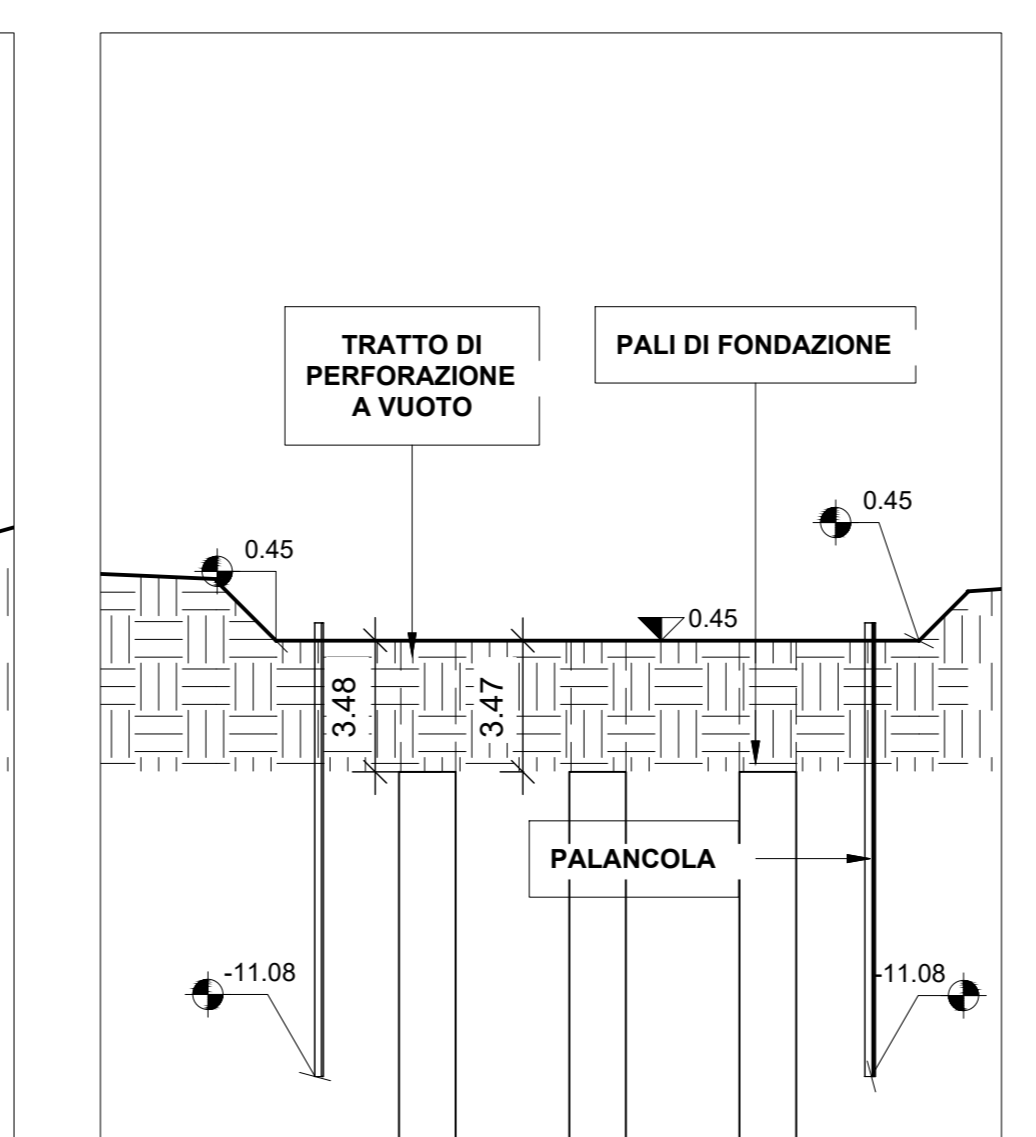
14 P04 - FASE 2
1 : 200

- REALIZZAZIONE PALI DI FONDAZIONE DA QUOTA SCAVO DI SBANCAMENTO CORDOLO PALIFICATA CON UN TRATTO DI PERFORAZIONE A VUOTO E OPPORTUNO SOSTEGNO DELL'ARMATURA DURANTE LE FASI DI LAVORAZIONE



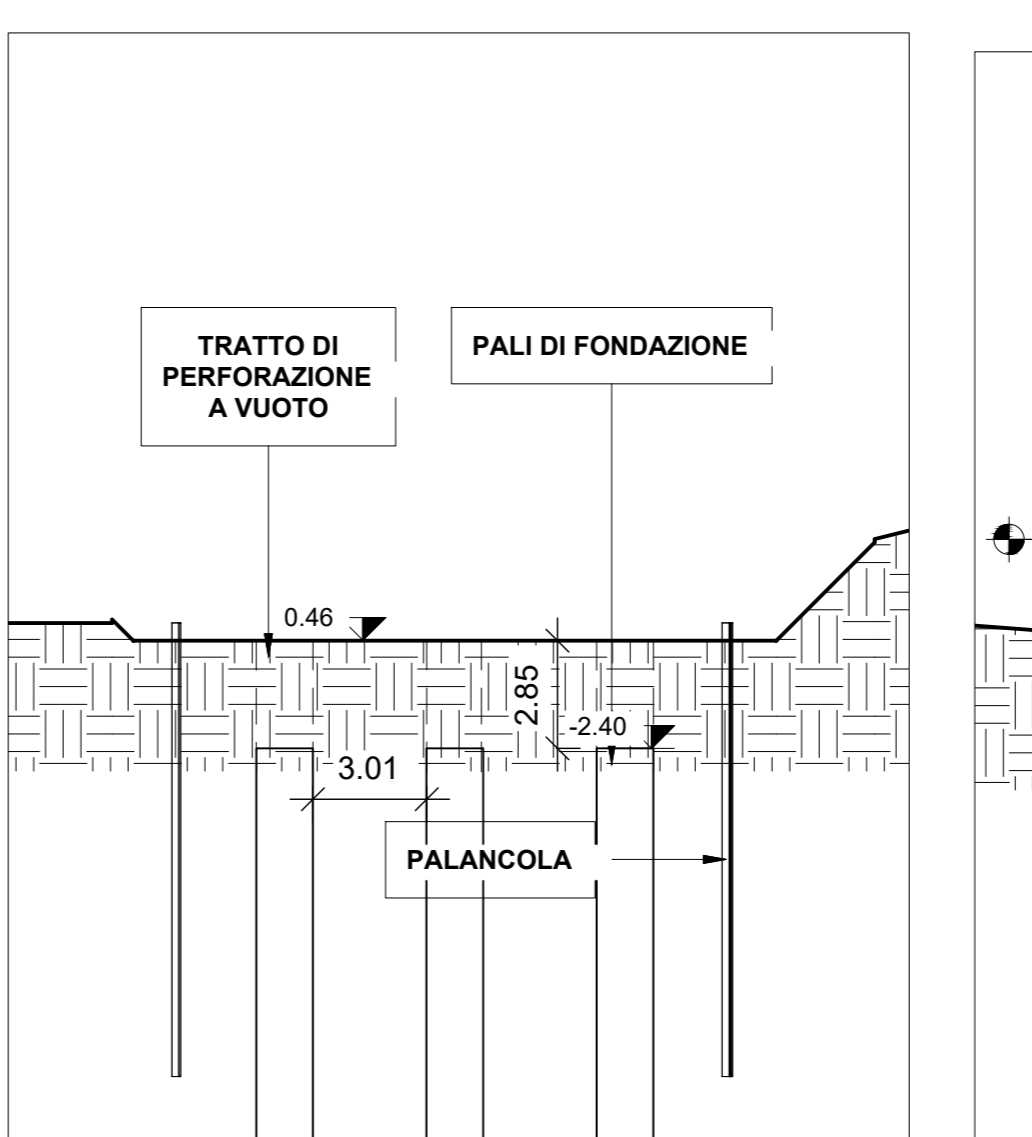
17 P05 - FASE 2
1 : 200

- REALIZZAZIONE PALI DI FONDAZIONE DA QUOTA SCAVO DI SBANCAMENTO CORDOLO PALIFICATA CON UN TRATTO DI PERFORAZIONE A VUOTO E OPPORTUNO SOSTEGNO DELL'ARMATURA DURANTE LE FASI DI LAVORAZIONE



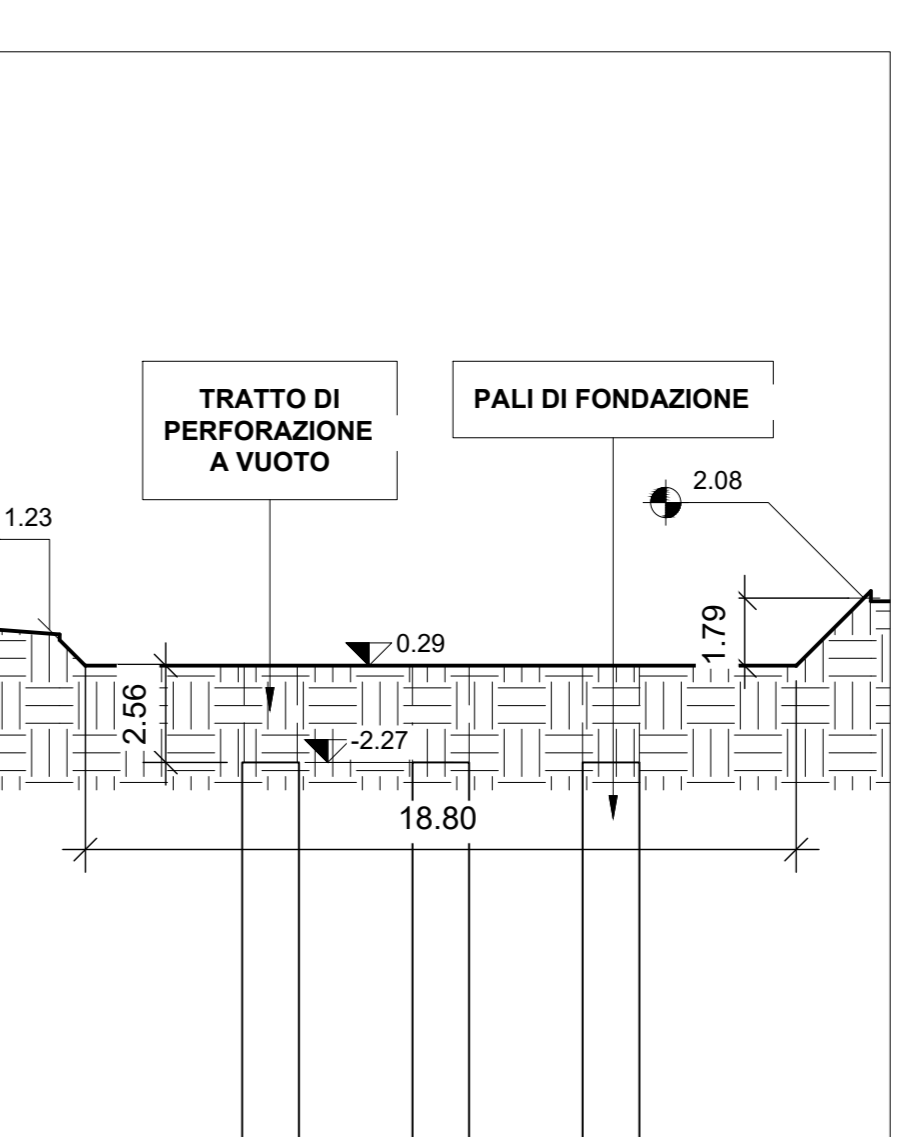
20 P06 - FASE 2
1 : 200

- REALIZZAZIONE PALI DI FONDAZIONE DA QUOTA SCAVO DI SBANCAMENTO CORDOLO PALIFICATA CON UN TRATTO DI PERFORAZIONE A VUOTO E OPPORTUNO SOSTEGNO DELL'ARMATURA DURANTE LE FASI DI LAVORAZIONE



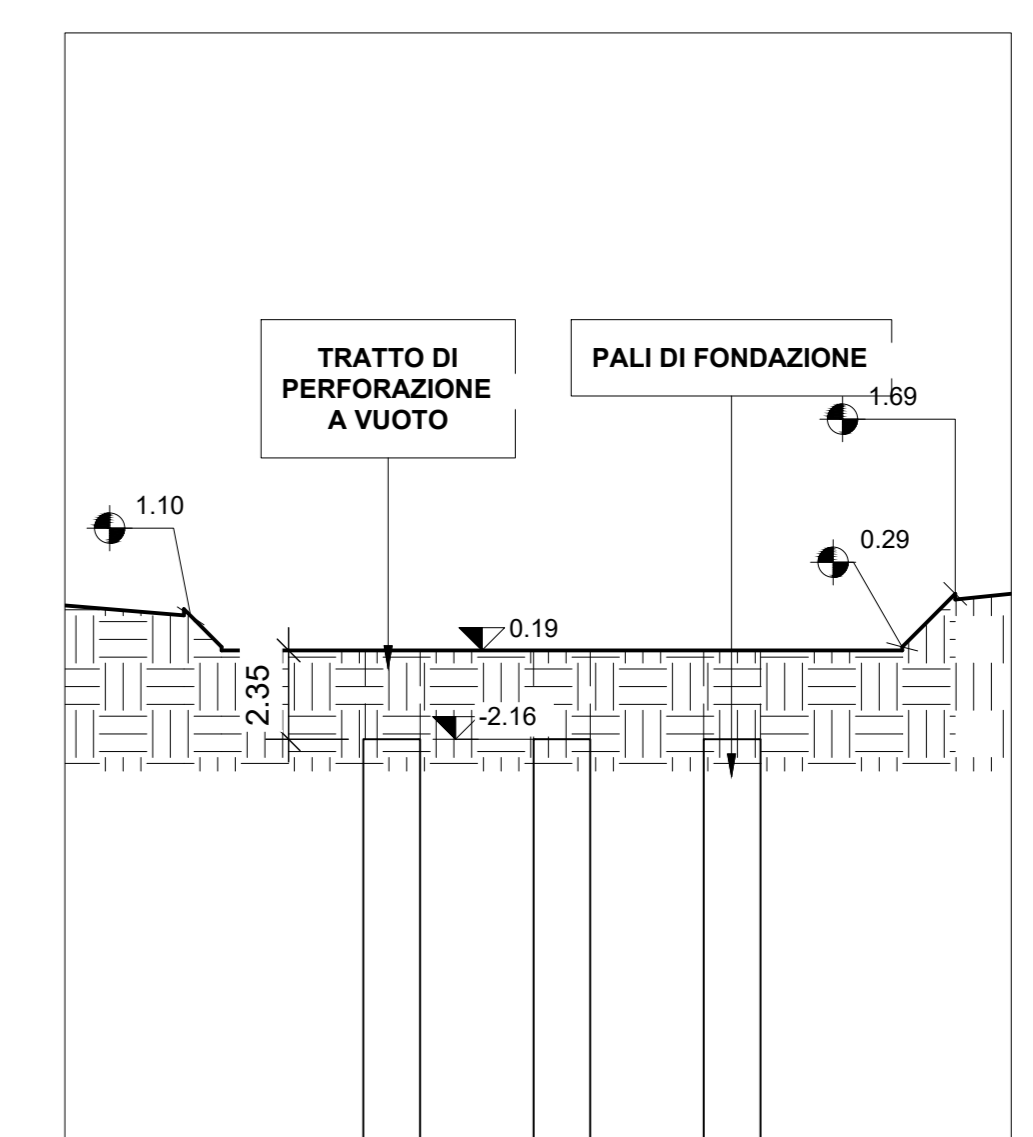
23 P07 - FASE 2
1 : 200

- REALIZZAZIONE PALI DI FONDAZIONE DA QUOTA SCAVO DI SBANCAMENTO CORDOLO PALIFICATA CON UN TRATTO DI PERFORAZIONE A VUOTO E OPPORTUNO SOSTEGNO DELL'ARMATURA DURANTE LE FASI DI LAVORAZIONE



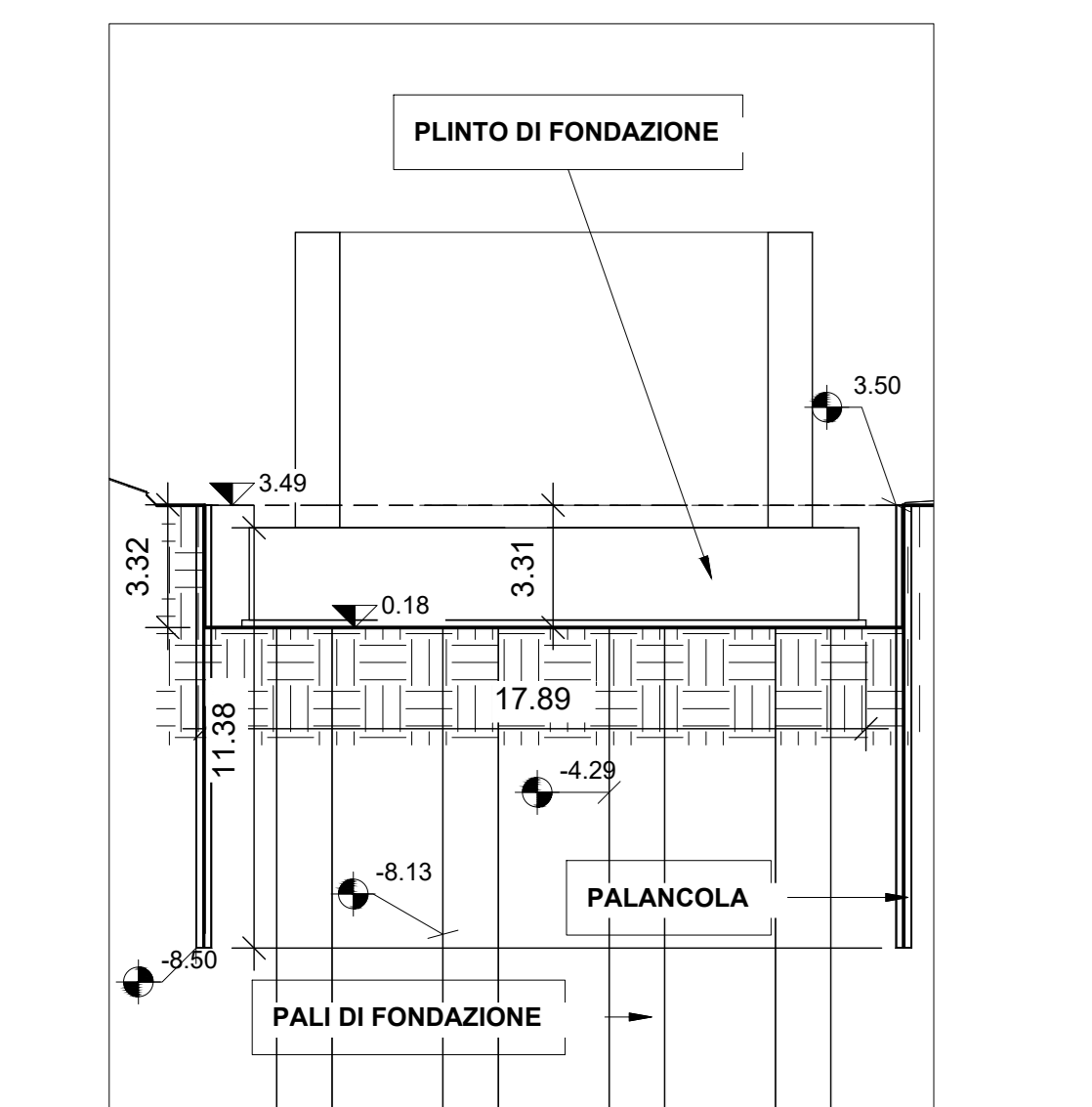
26 P08 - FASE 2
1 : 200

- REALIZZAZIONE PALI DI FONDAZIONE DA QUOTA SCAVO DI SBANCAMENTO CORDOLO PALIFICATA CON UN TRATTO DI PERFORAZIONE A VUOTO E OPPORTUNO SOSTEGNO DELL'ARMATURA DURANTE LE FASI DI LAVORAZIONE



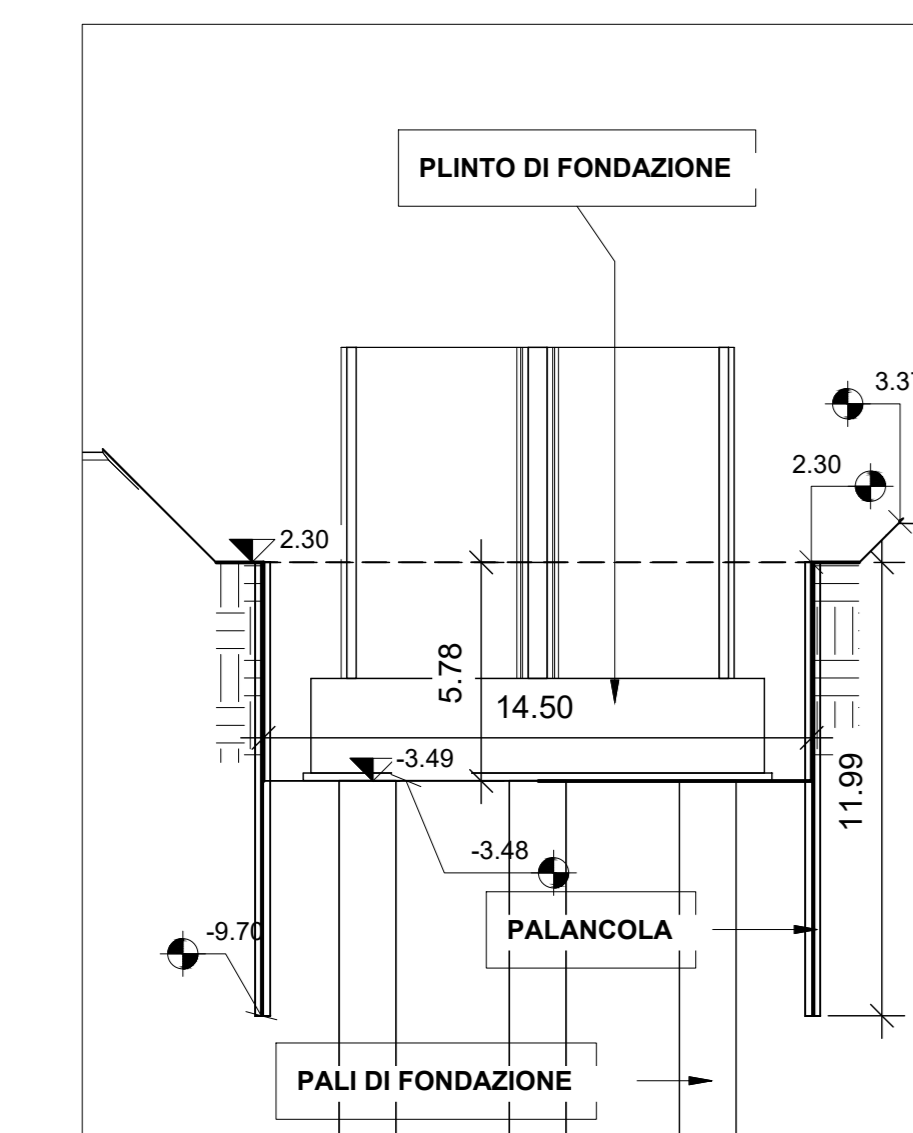
29 P09 - FASE 2
1 : 200

- REALIZZAZIONE PALI DI FONDAZIONE DA QUOTA SCAVO DI SBANCAMENTO CORDOLO PALIFICATA CON UN TRATTO DI PERFORAZIONE A VUOTO E OPPORTUNO SOSTEGNO DELL'ARMATURA DURANTE LE FASI DI LAVORAZIONE



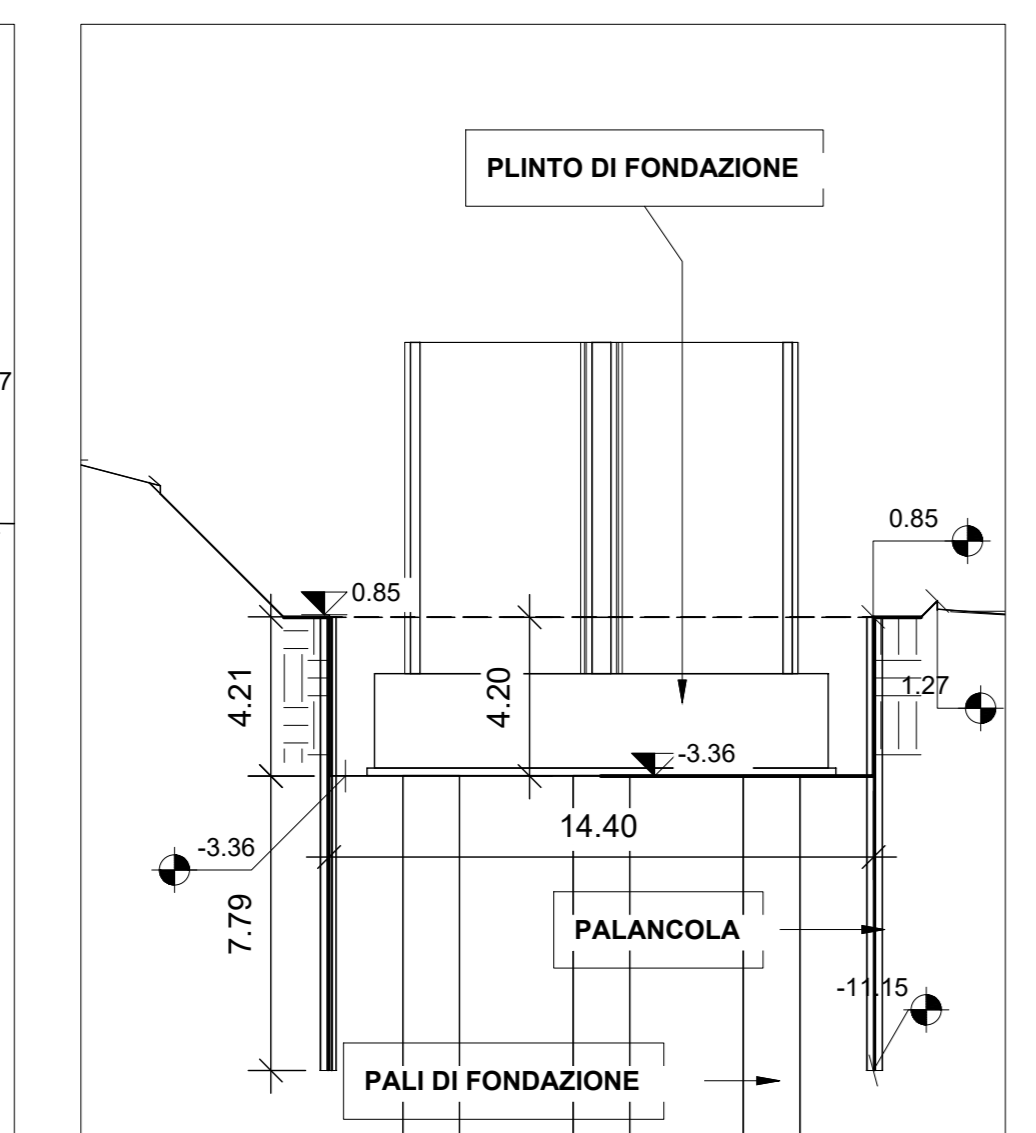
3 S01 - FASE 4
1 : 200

- SCAVO FINO A QUOTA MAGRONE PLINTO DI FONDAZIONE
- SCARICAZIONE PALI DI FONDAZIONE
- POSA IN OPERA PLINTO
- GETTO PLINTO



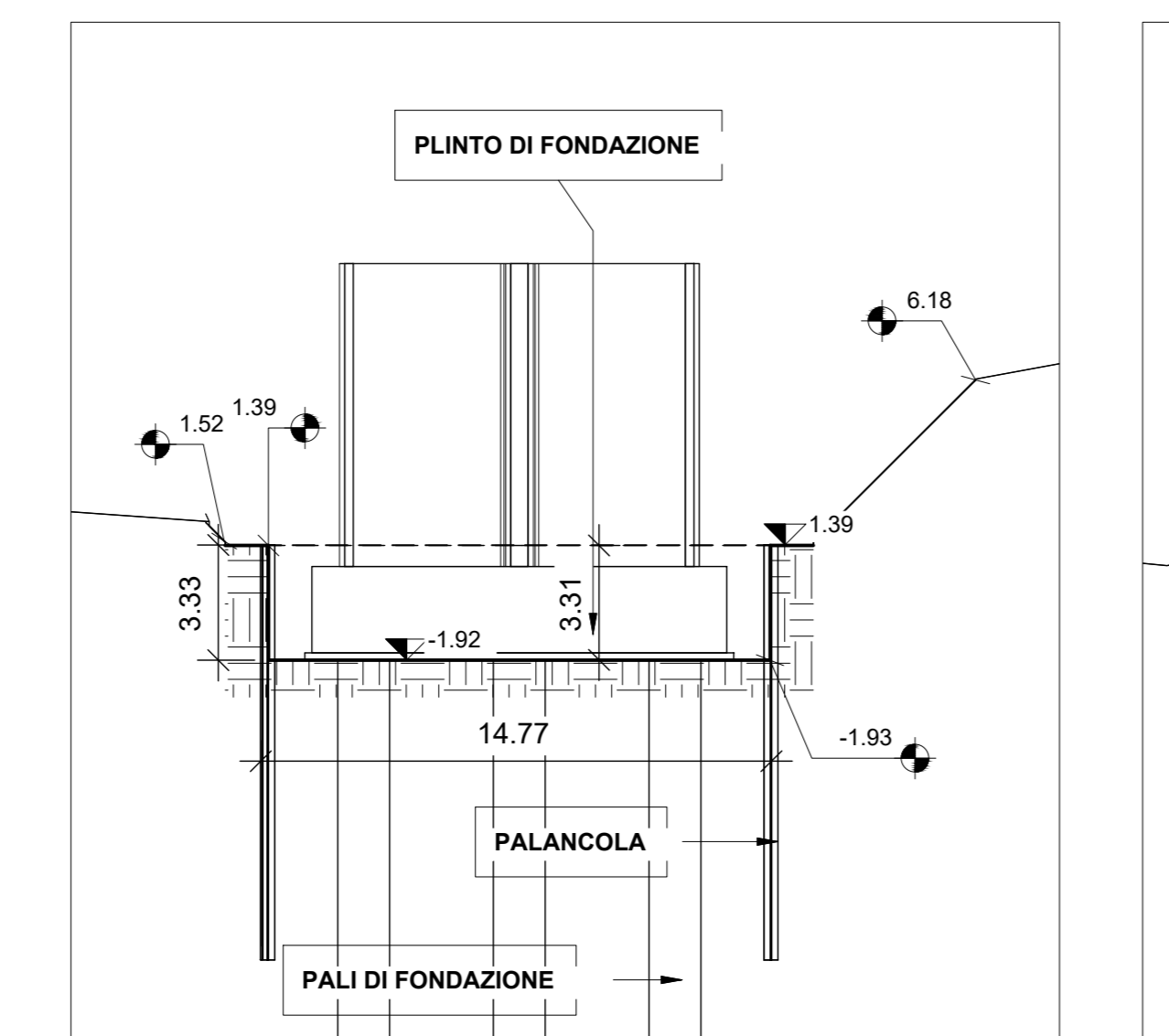
6 P01 - FASE 4
1 : 200

- SCAVO FINO A QUOTA MAGRONE PLINTO DI FONDAZIONE
- SCARICAZIONE PALI DI FONDAZIONE
- POSA IN OPERA PLINTO
- GETTO PLINTO



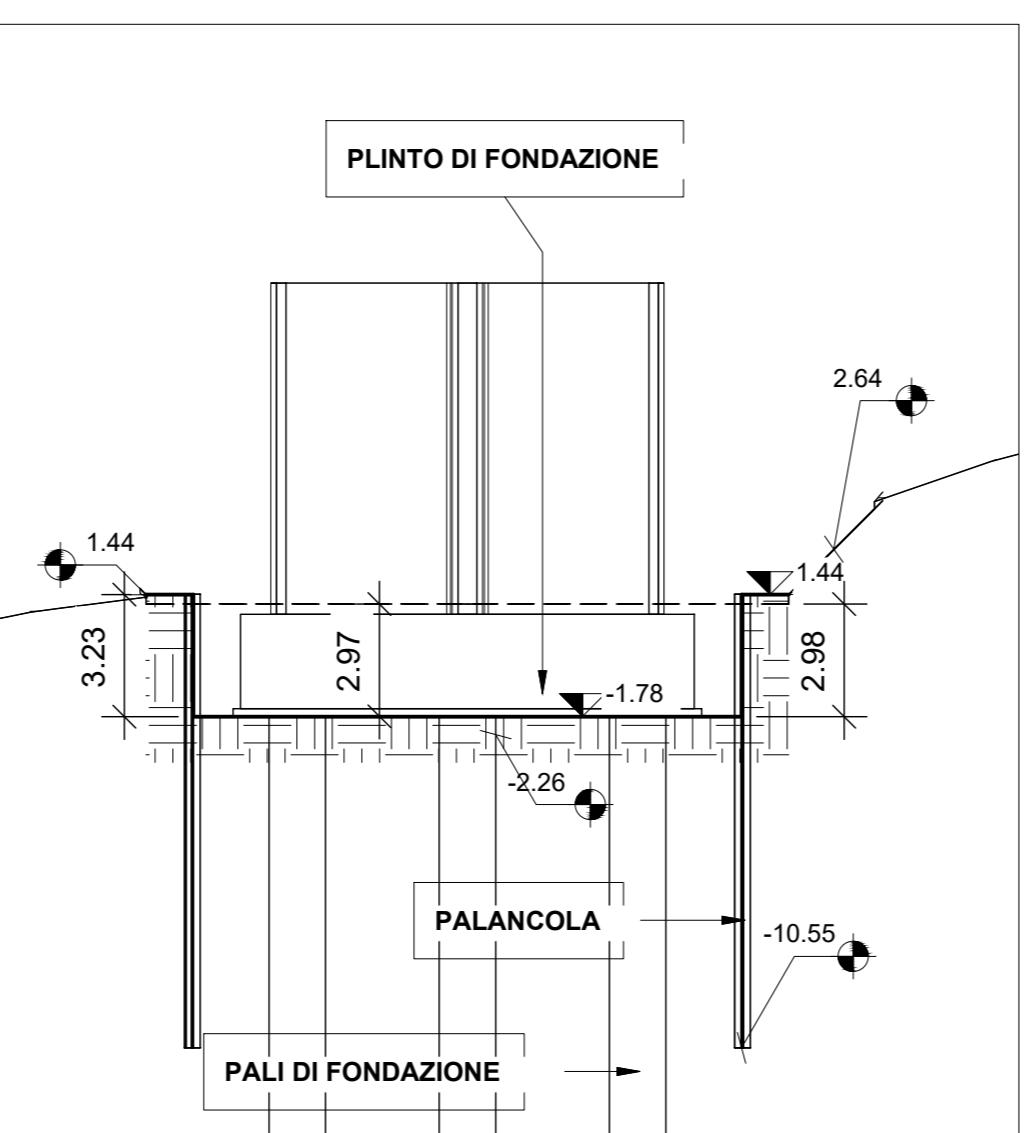
9 P02 - FASE 4
1 : 200

- SCAVO FINO A QUOTA MAGRONE PLINTO DI FONDAZIONE
- SCARICAZIONE PALI DI FONDAZIONE
- POSA IN OPERA PLINTO
- GETTO PLINTO



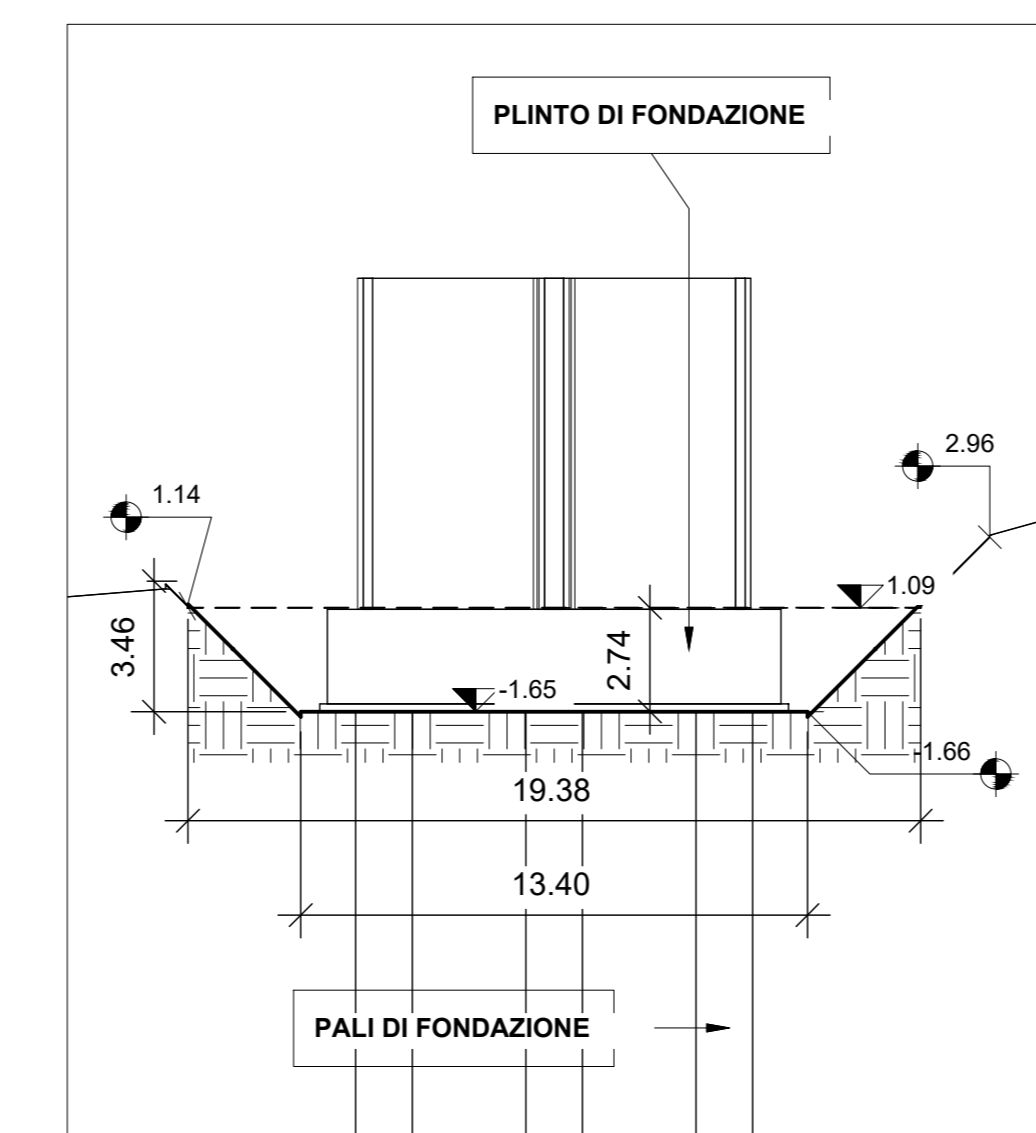
12 P03 - FASE 4
1 : 200

- SCAVO FINO A QUOTA MAGRONE PLINTO DI FONDAZIONE
- SCARICAZIONE PALI DI FONDAZIONE
- POSA IN OPERA PLINTO
- GETTO PLINTO



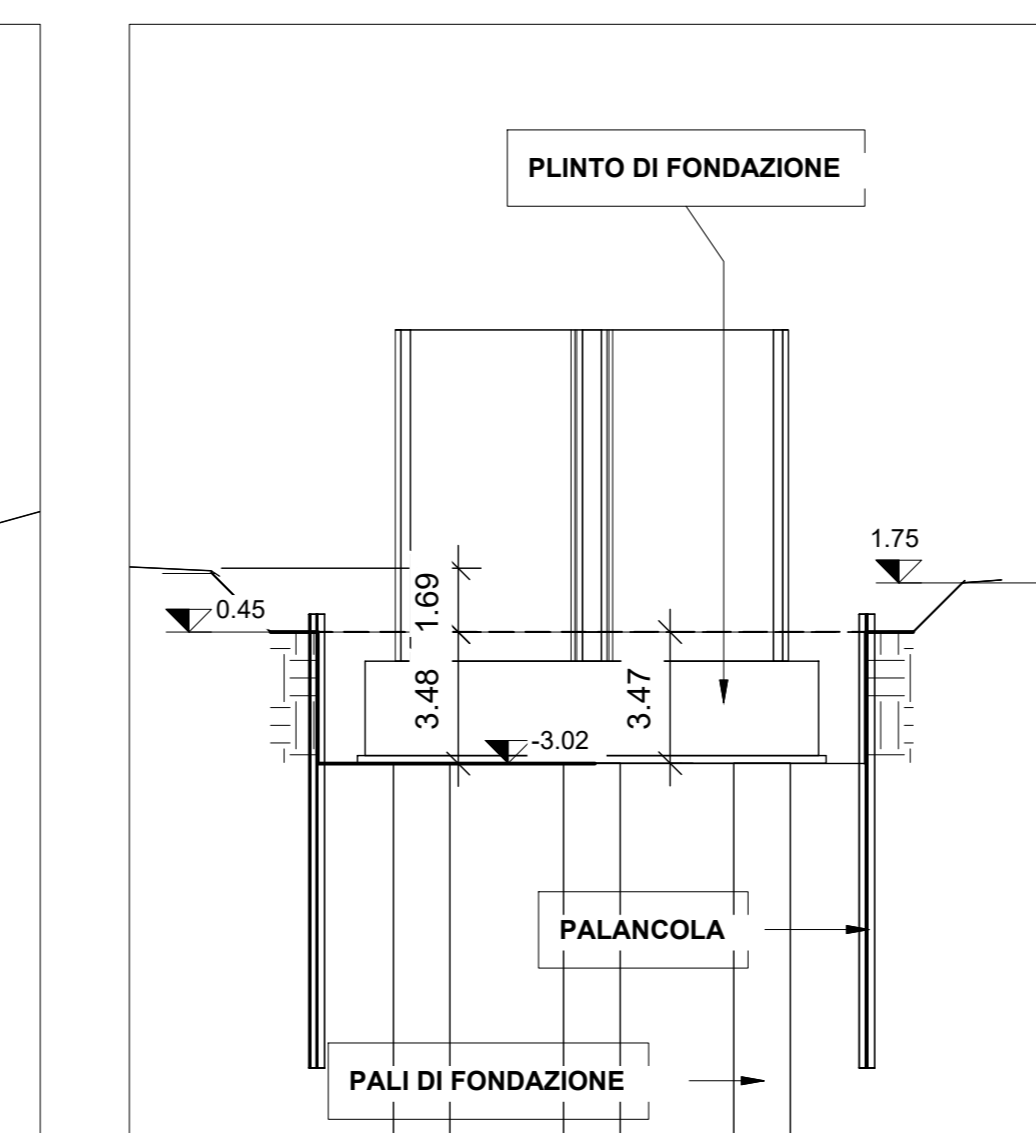
15 P04 - FASE 4
1 : 200

- SCAVO FINO A QUOTA MAGRONE PLINTO DI FONDAZIONE
- SCARICAZIONE PALI DI FONDAZIONE
- POSA IN OPERA PLINTO
- GETTO PLINTO



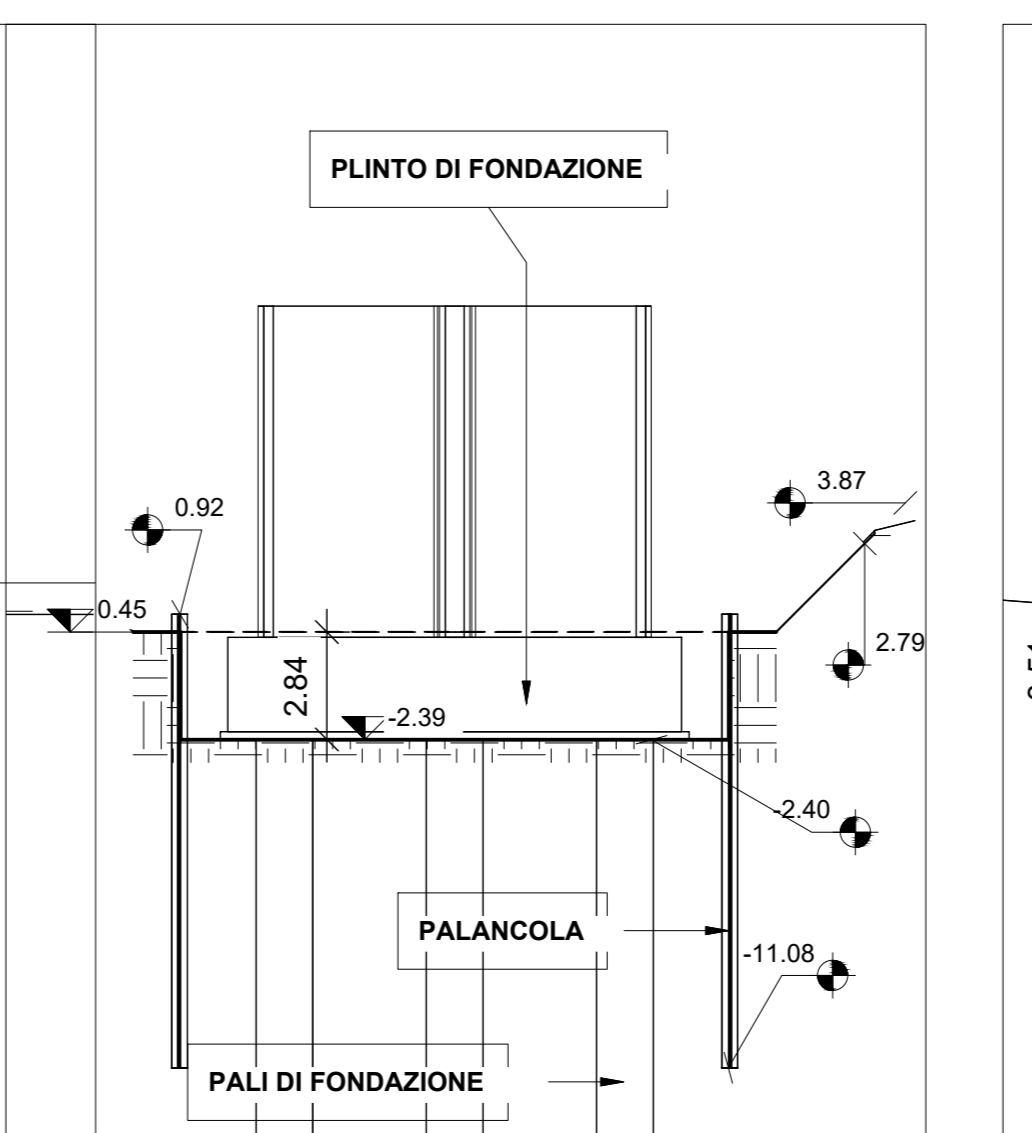
18 P05 - FASE 4
1 : 200

- SCAVO FINO A QUOTA MAGRONE PLINTO DI FONDAZIONE
- SCARICAZIONE PALI DI FONDAZIONE
- POSA IN OPERA PLINTO
- GETTO PLINTO



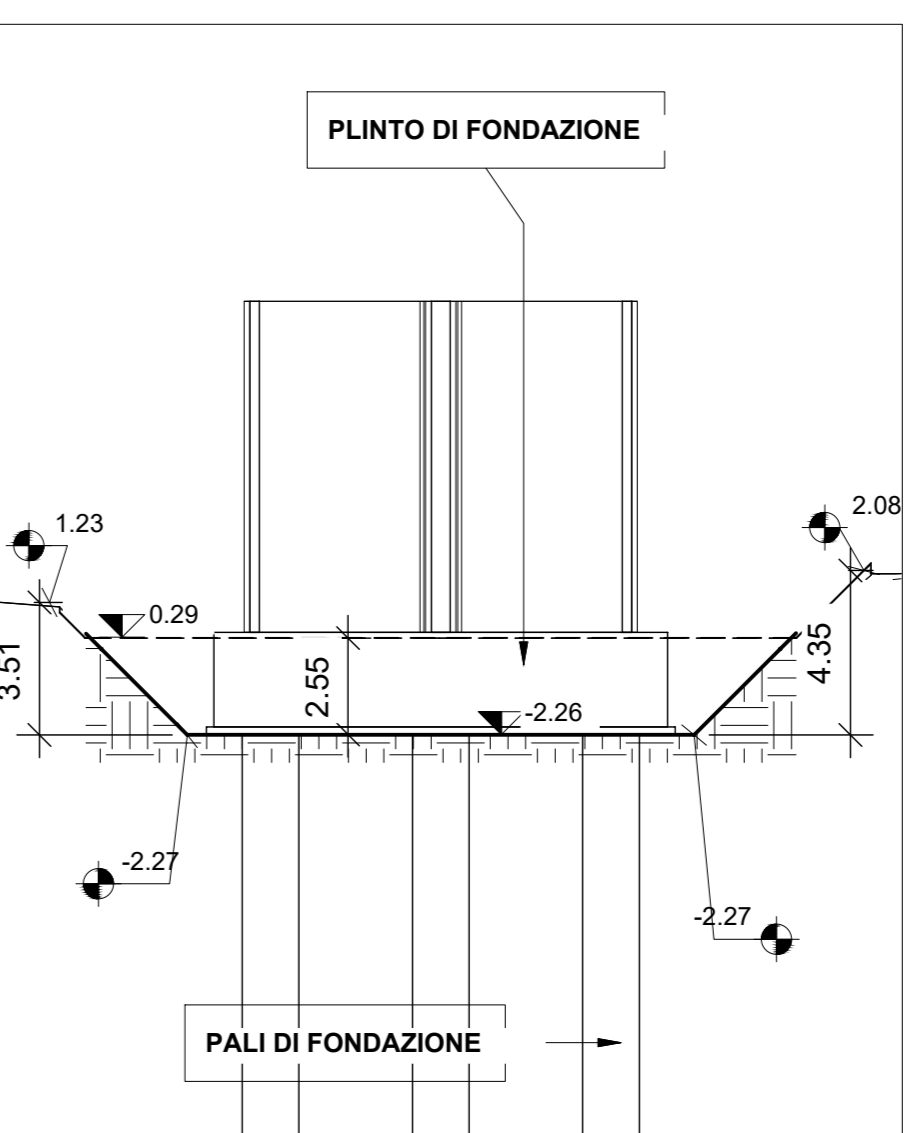
21 P06 - FASE 4
1 : 200

- SCAVO FINO A QUOTA MAGRONE PLINTO DI FONDAZIONE
- SCARICAZIONE PALI DI FONDAZIONE
- POSA IN OPERA PLINTO
- GETTO PLINTO



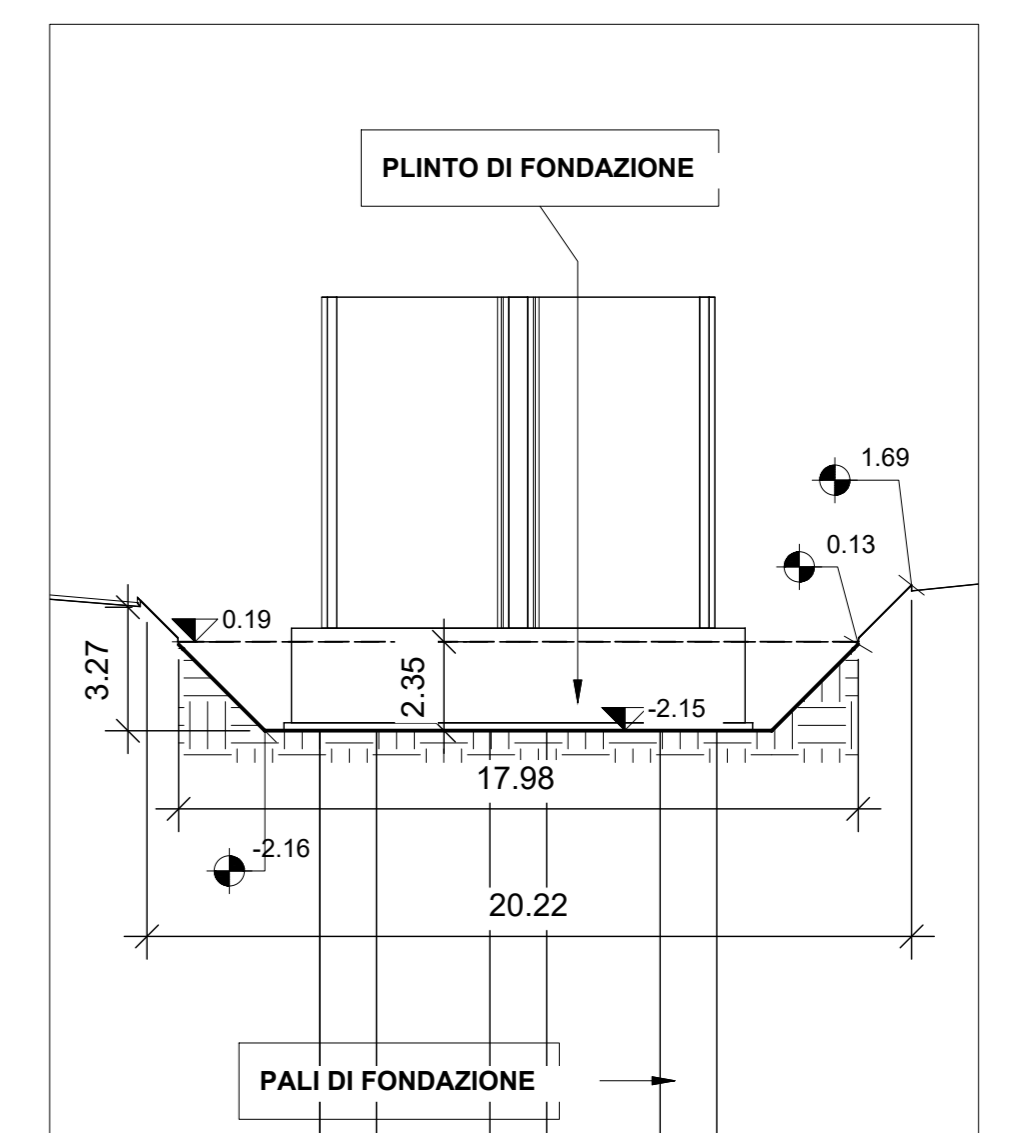
24 P07 - FASE 4
1 : 200

- SCAVO FINO A QUOTA MAGRONE PLINTO DI FONDAZIONE
- SCARICAZIONE PALI DI FONDAZIONE
- POSA IN OPERA PLINTO
- GETTO PLINTO



27 P08 - FASE 4
1 : 200

- SCAVO FINO A QUOTA MAGRONE PLINTO DI FONDAZIONE
- SCARICAZIONE PALI DI FONDAZIONE
- POSA IN OPERA PLINTO
- GETTO PLINTO



30 P09 - FASE 4
1 : 200

- SCAVO FINO A QUOTA MAGRONE PLINTO DI FONDAZIONE
- SCARICAZIONE PALI DI FONDAZIONE
- POSA IN OPERA PLINTO
- GETTO PLINTO

COMITENTE: **RFI** RETE FERROVIARIA ITALIANA
 DIREZIONE INVESTIMENTI
 DIREZIONE PROGRAMMI INVESTIMENTI
 DIREZIONE SUD - PROGETTO ADRIATICA

DIREZIONE LAVORI: **ITALFERR** GRUPPO ENERGETICO ITALIANO

APPALTATORE: **AGOSTINO COSTRUZIONI GENERALI** MANDATARIA **ATLANTE** MANDANTI **HUB** MANDANTI **IMPRO**

PROGETTAZIONE: MANDATARIA **HUB** MANDANTI **IMPRO**

PROGETTO ESECUTIVO
LINEA PESCARA - BARI
RADDOPPIO DELLA TRATTA FERROVIARIA TERMOLI - LESINA
LOTTO 2 e 3: RADDOPPIO TERMOLI - RIPALTA

Titolo dell'elaborato: **Pianta, sezioni scavi e fasi realizzative tav 2 di 14**
 Sottotitolo-elaborato: **VI02 da S02 a P09 - Fasi realizzative**

APPALTATORE: **AGOSTINO COSTRUZIONI GENERALI** DIREZIONE DELLA PROGETTAZIONE
 PROGETTAZIONE: **HUB** DIREZIONE DELLA PROGETTAZIONE
 SCALE: 1:200

Rev.	Descrizione	Redatto	Data	Verificato	Data	Approvato	Data	Autore/Rev Data
A	Prima emissione							
B	REV-LIOB-RV-300							
C	REV-Z-01							
D4								
05								
06								

COMMESSA: **LI0B.0.2** EN.M3.VI02.0.01.02.C