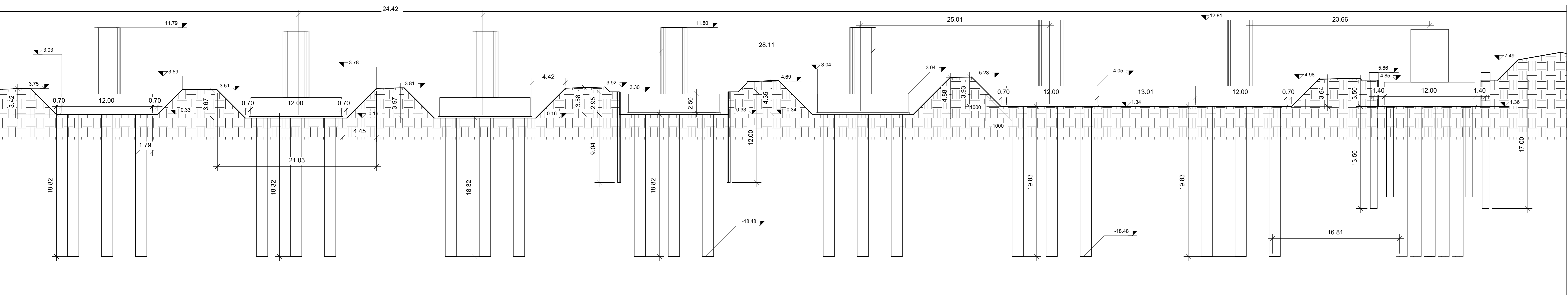
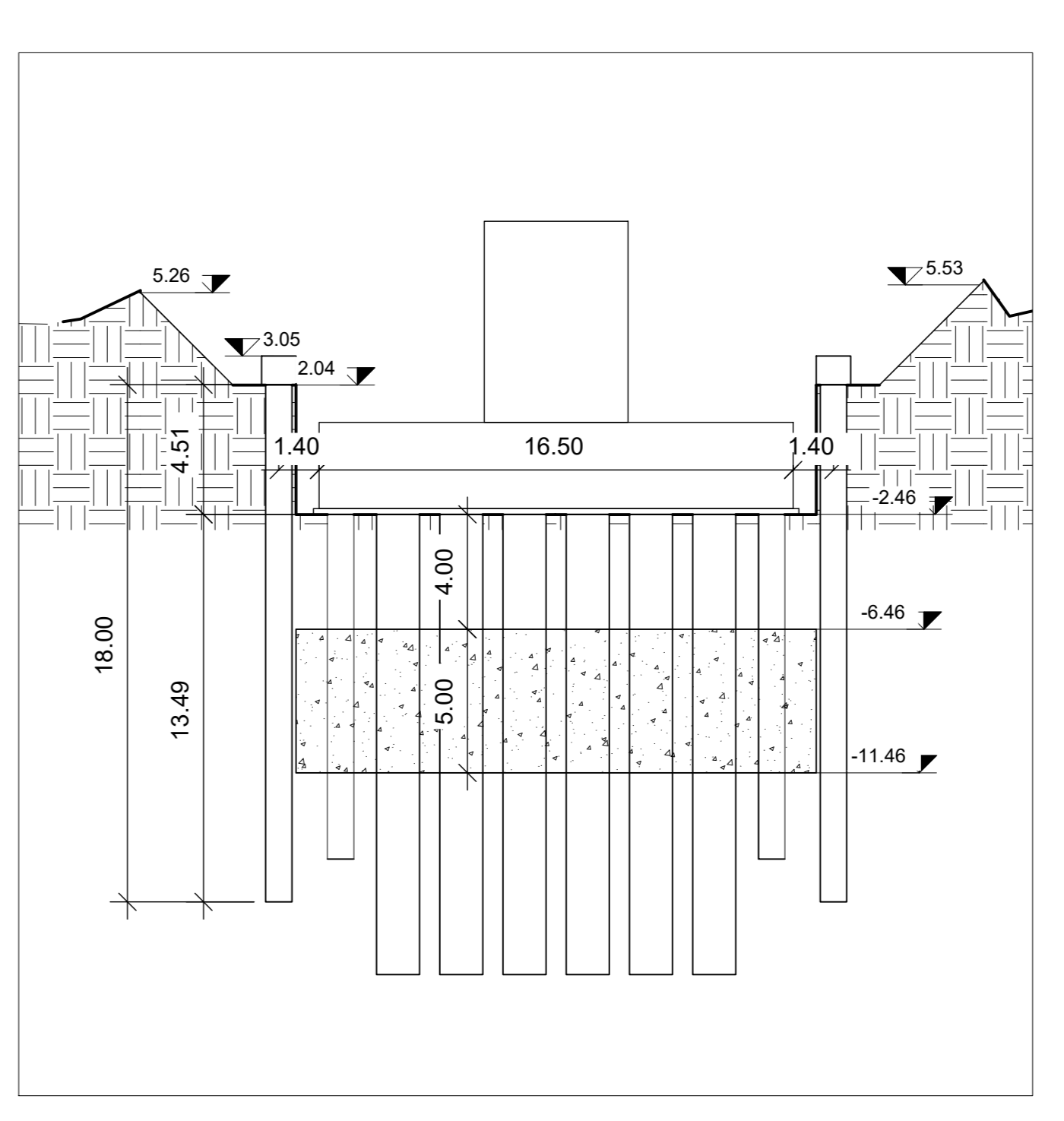


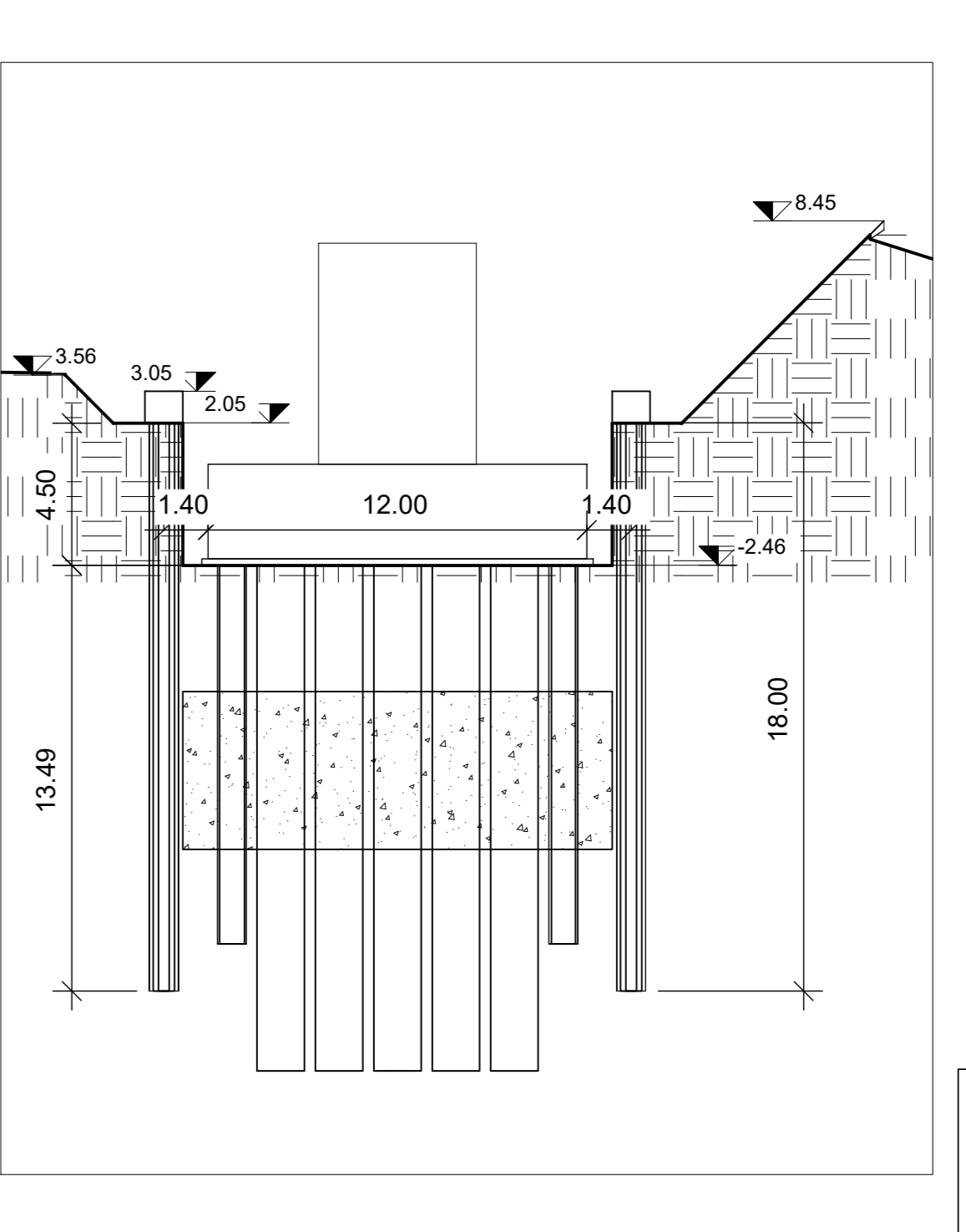
1 Stralcio planimetrico
1: 200



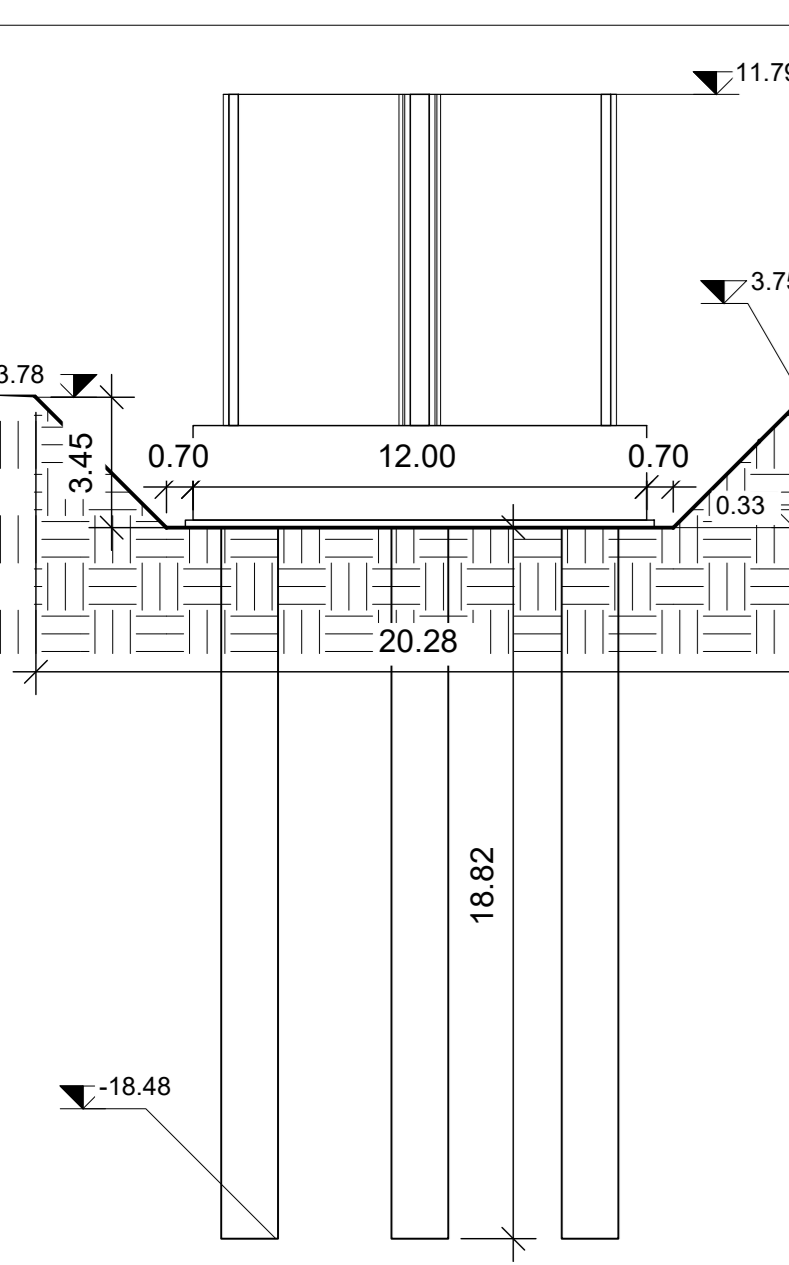
2 Sezione A-A'
1: 200



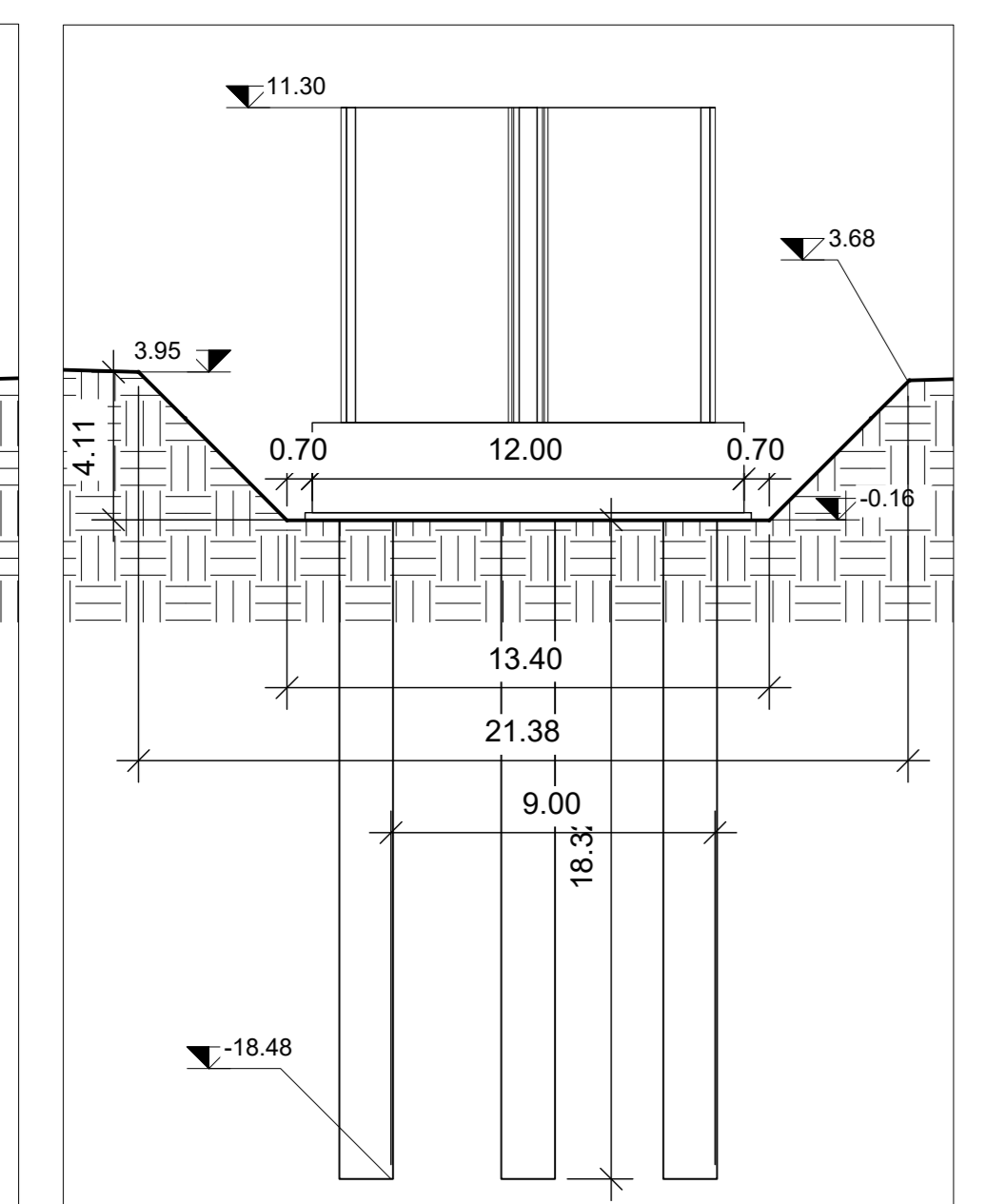
4 Sezione B-B'
1: 200



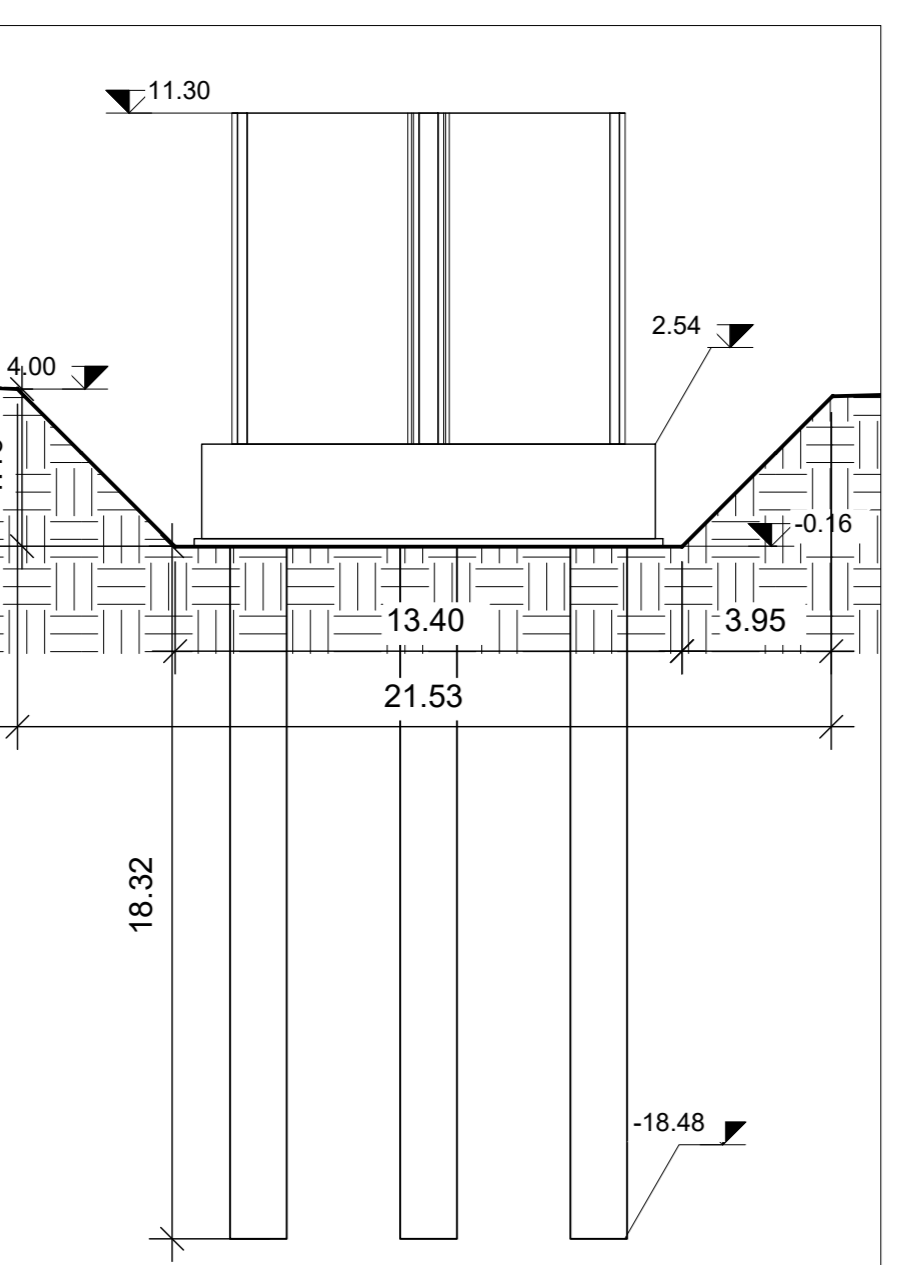
3 Sezione C-C'
1: 200



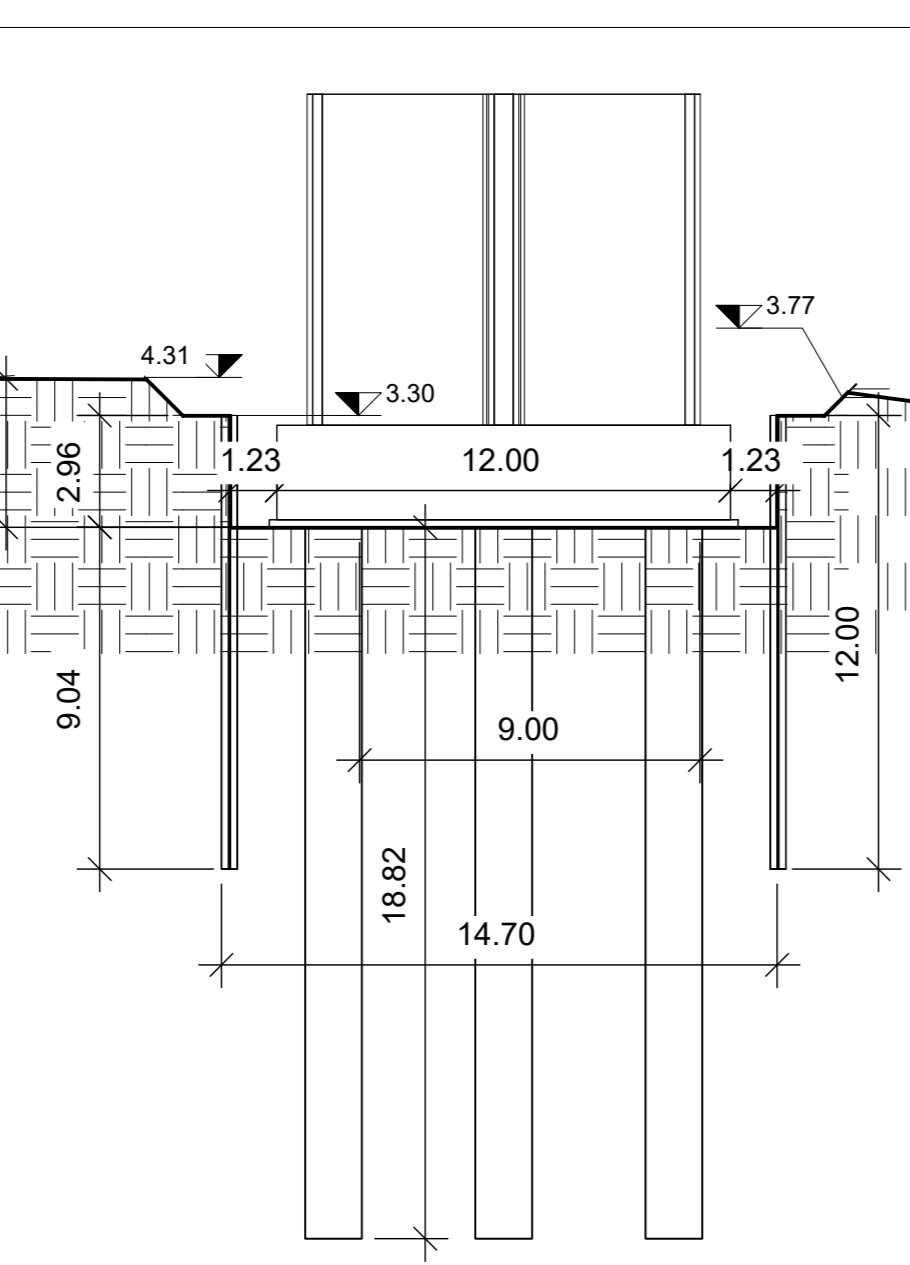
5 P48
1: 200



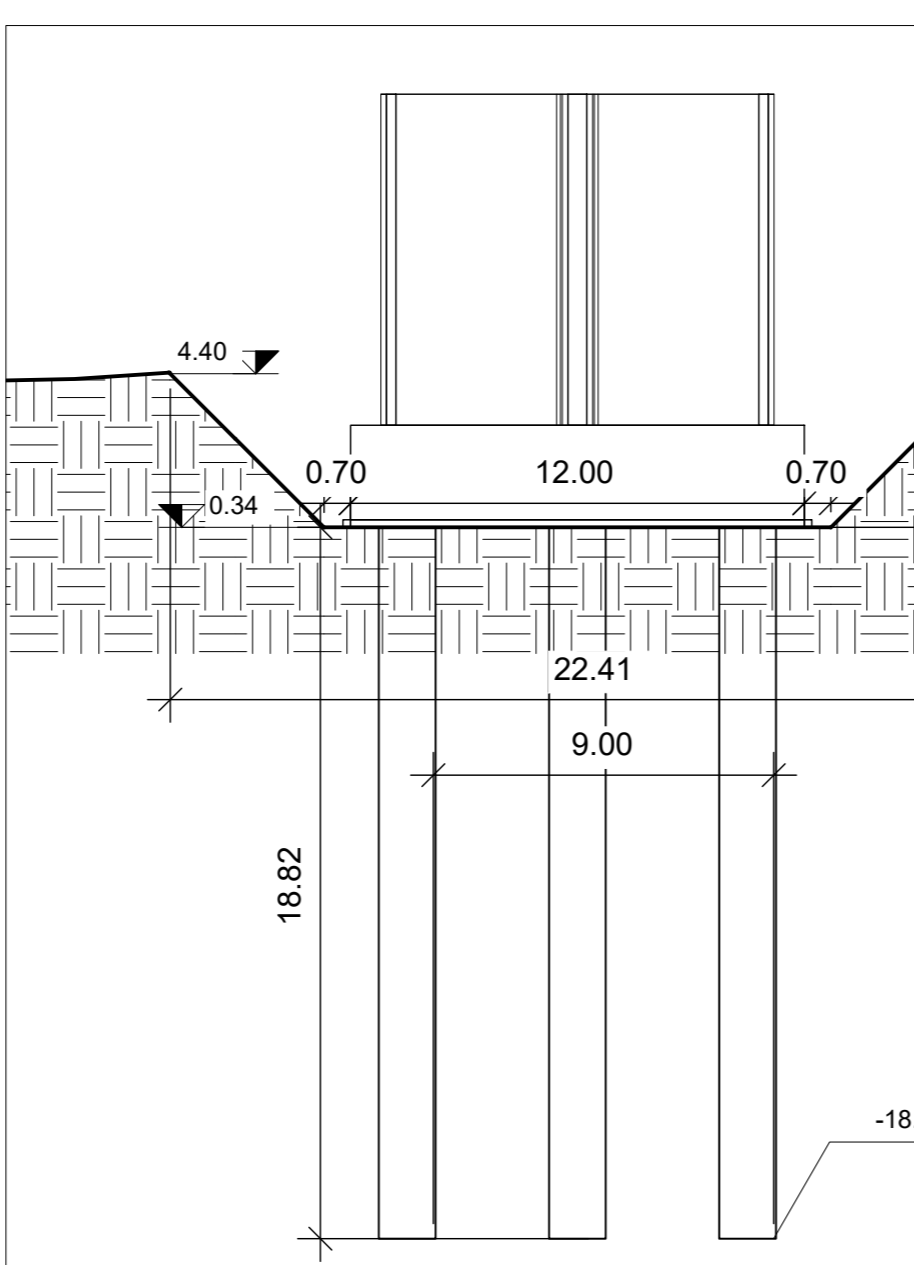
6 P49
1: 200



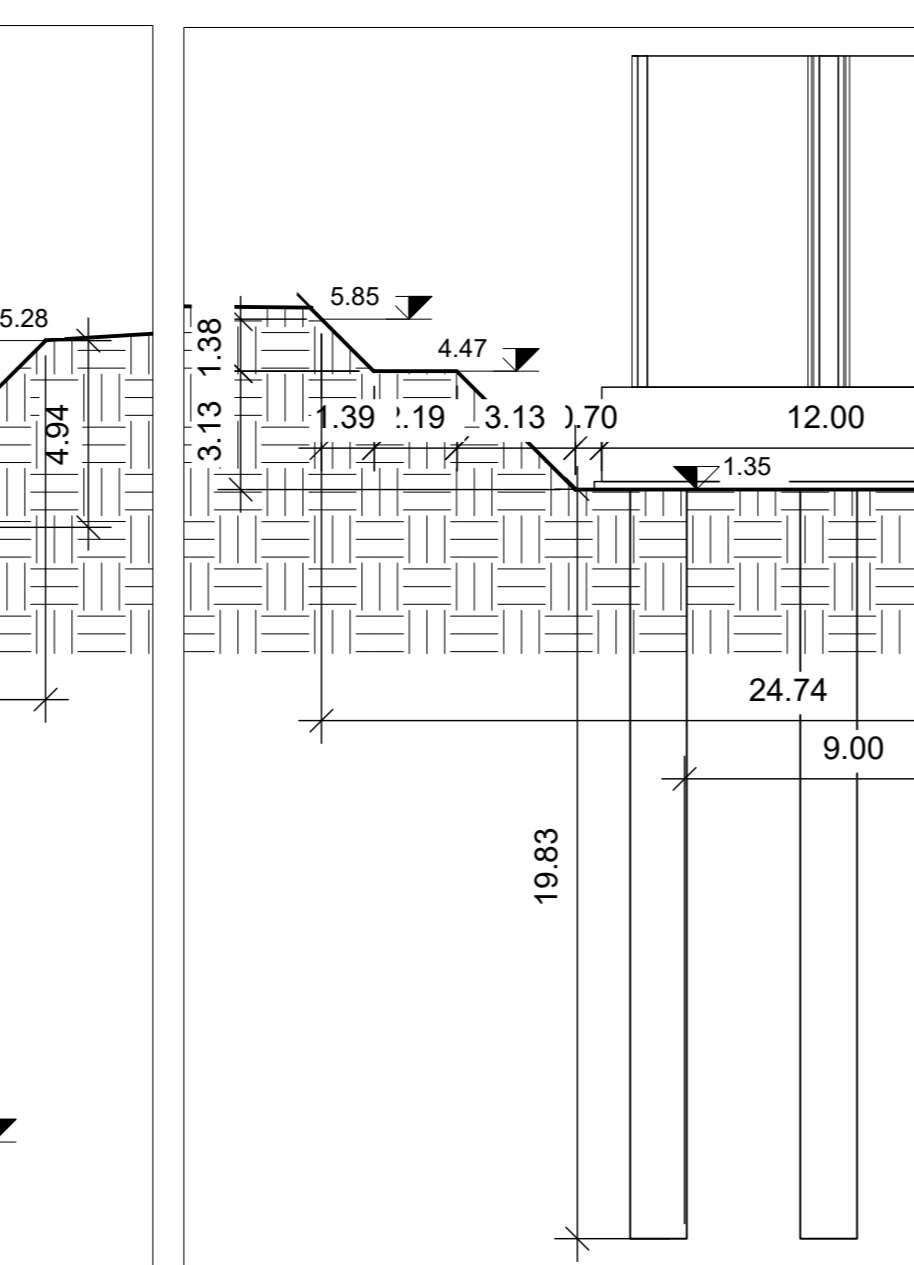
7 P50
1: 200



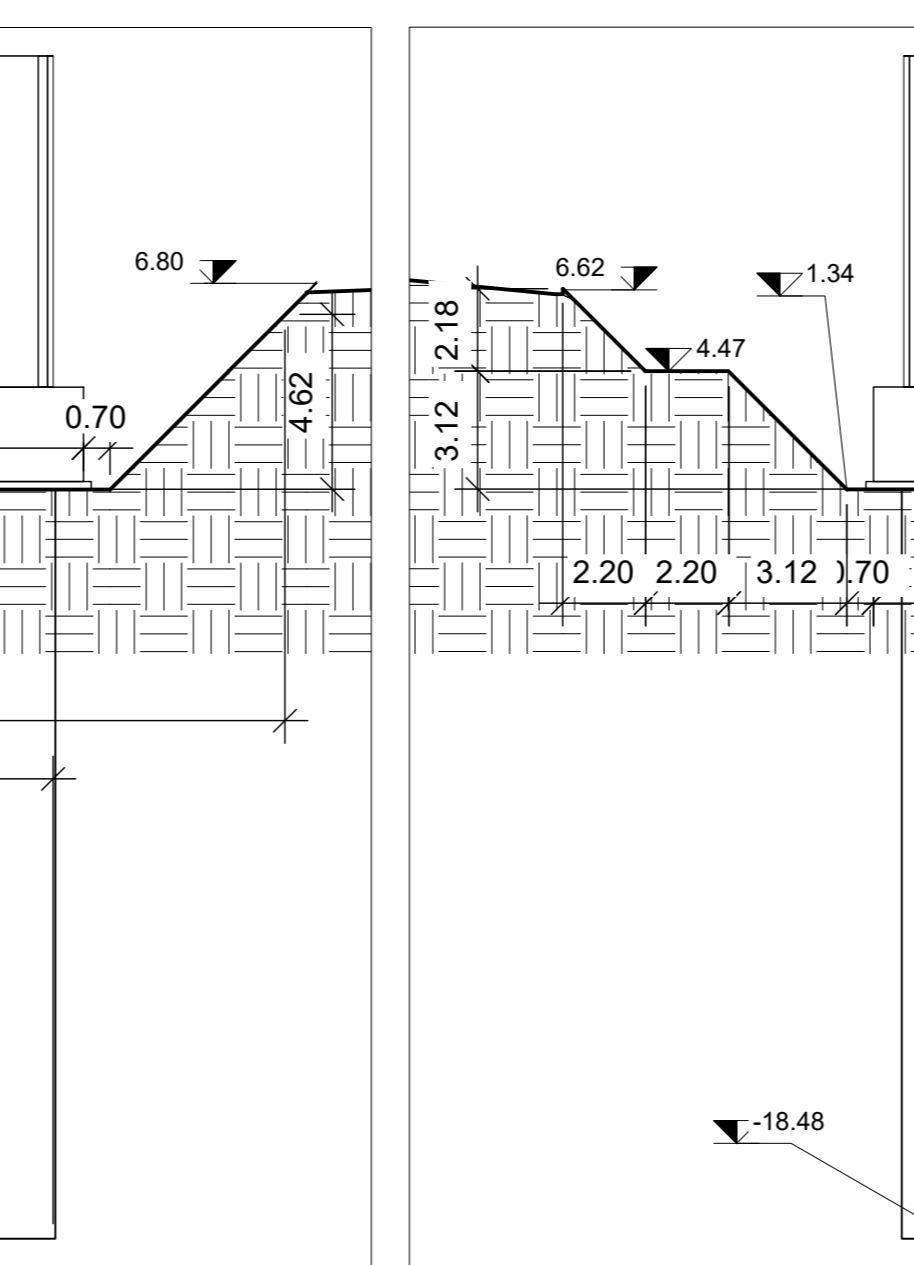
8 P51
1: 200



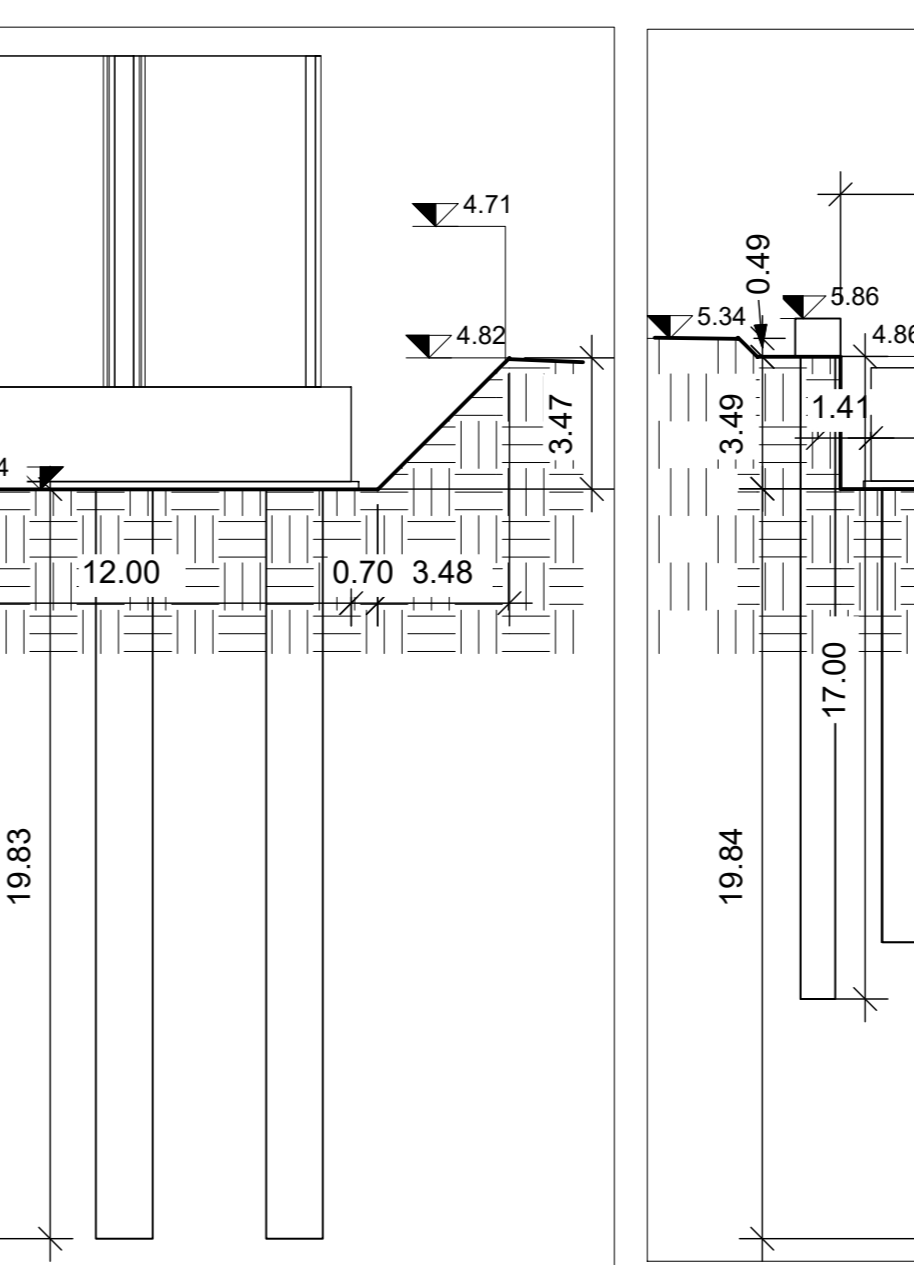
9 P52
1: 200



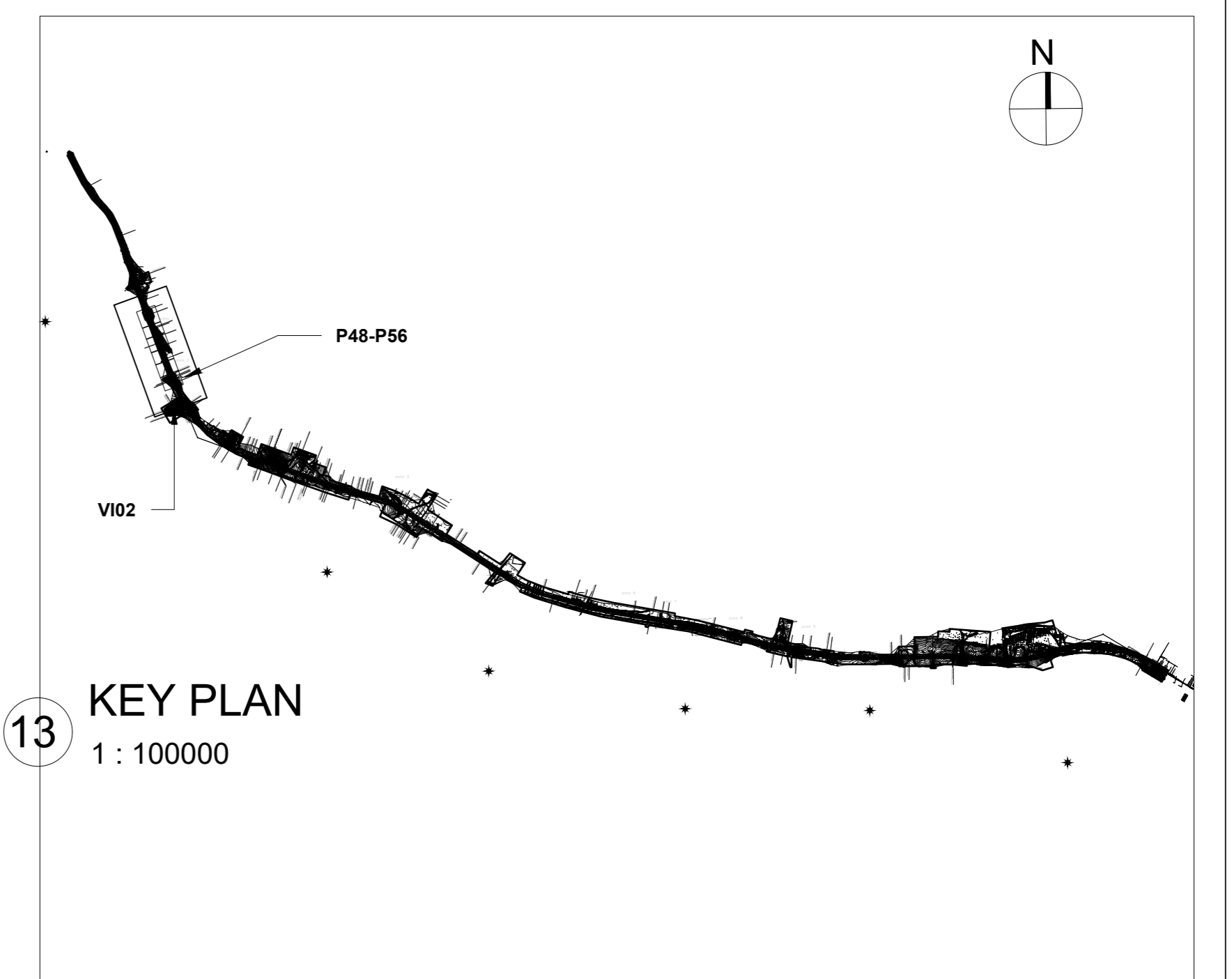
10 P53
1: 200



11 P54
1: 200



12 P55
1: 200



13 KEY PLAN
1: 100000

Abaco scavi per fondazione FASE 1		
Fondazione	Fase di creazione	Scavo e riporto (mc) reale
VI02 - P48 - FASE 1	Fase 1	34.92
VI02 - P49 - FASE 1	Fase 1	64.26
VI02 - P50 - FASE 1	Fase 1	91.54
VI02 - P51 - FASE 1	Fase 1	34.27
VI02 - P52 - FASE 1	Fase 1	193.66
VI02 - P53 - FASE 1	Fase 1	98.25
VI02 - P54 - FASE 1	Fase 1	81.49
VI02 - P55 - FASE 1	Fase 1	88.57
VI02 - P56 - FASE 1	Fase 1	820.47
VI02 - P57 - FASE 1	Fase 1	73.44
Totale scavi		1.580.76

Abaco scavi per fondazione FASE 4		
Fondazione	Fase di creazione	Scavo e riporto (mc) reale
VI02 - P48 - FASE 4	Fase 4	565.28
VI02 - P49 - FASE 4	Fase 4	750.21
VI02 - P50 - FASE 4	Fase 4	631.39
VI02 - P51 - FASE 4	Fase 4	619.18
VI02 - P52 - FASE 4	Fase 4	588.14
VI02 - P53 - FASE 4	Fase 4	1.079.98
VI02 - P54 - FASE 4	Fase 4	1.080.70
VI02 - P55 - FASE 4	Fase 4	862.03
VI02 - P56 - FASE 4	Fase 4	1.110.41
Totale scavi		7.287.33

COMPARTITE

RFI INFRASTRUTTURAZIONE ITALIANA
GRUPPO FERROVIE E STATI ITALIANI
DIREZIONE INVESTIMENTI
DIREZIONE PROGRAMMI INVESTIMENTI
DIREZIONE SUD - PROGETTO ADRIATICA

DIREZIONE LAVORI

APPALTATORE
ATLANTE
MANDATARIA

PROGETTAZIONE
MANDATARIA **HUB** INVESTITI **IMP**

PROGETTO ESECUTIVO
LINEA PESCARA - BARI
RADDOPPIO DELLA TRATTA FERROVIARIA TERMOLI - LESINA
LOTTO 2 e 3: RADDOPPIO TERMOLI - RIPALTA

Titolo dell'elaborato: Pianta, sezioni scavi e fasi realizzative tav 11 di 14
Sottotitolo elaborato: VI02 - da P48 a P56

COMMESSA	LOTTO	FASE	ENTE	TITOLO	OPERAZIONE	PROG.	SCALA
LI02B	02	E	ZZ	PB	VI02030	011	1:200

Rev.	Descrizione	Redatto	Data	Verificato	Data	Approvato	Data	Autore/Rev. Data
A	Prima emissione							
B	REV-L02B-RV-300							
C	REV-Z-01							
04								
05								
06								

FILE: LI02B.02.E.EN.M3.VI06.6.03.02.C