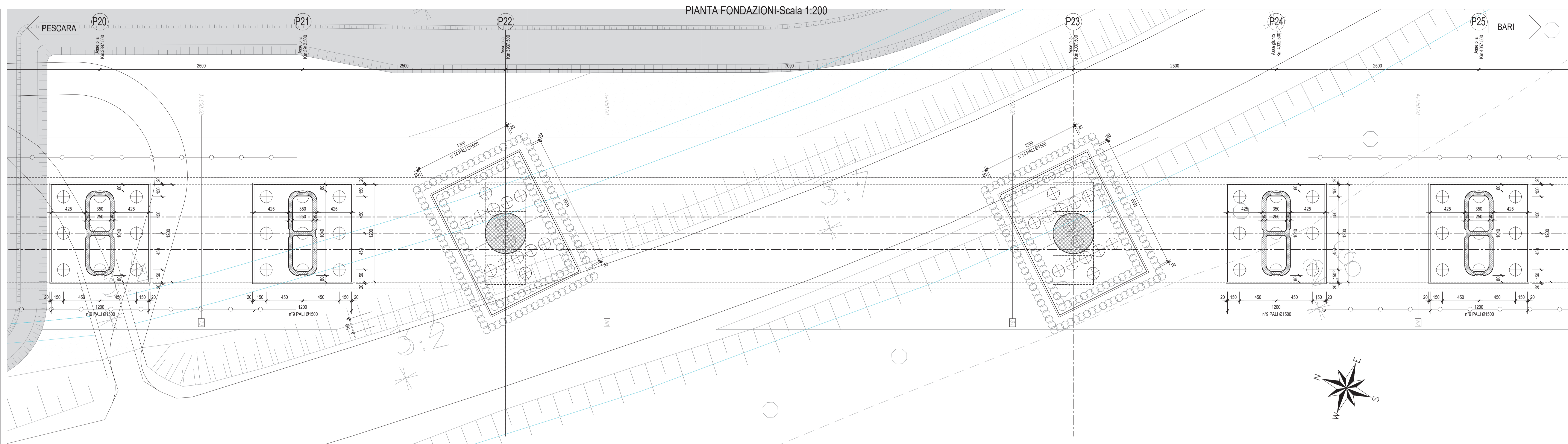
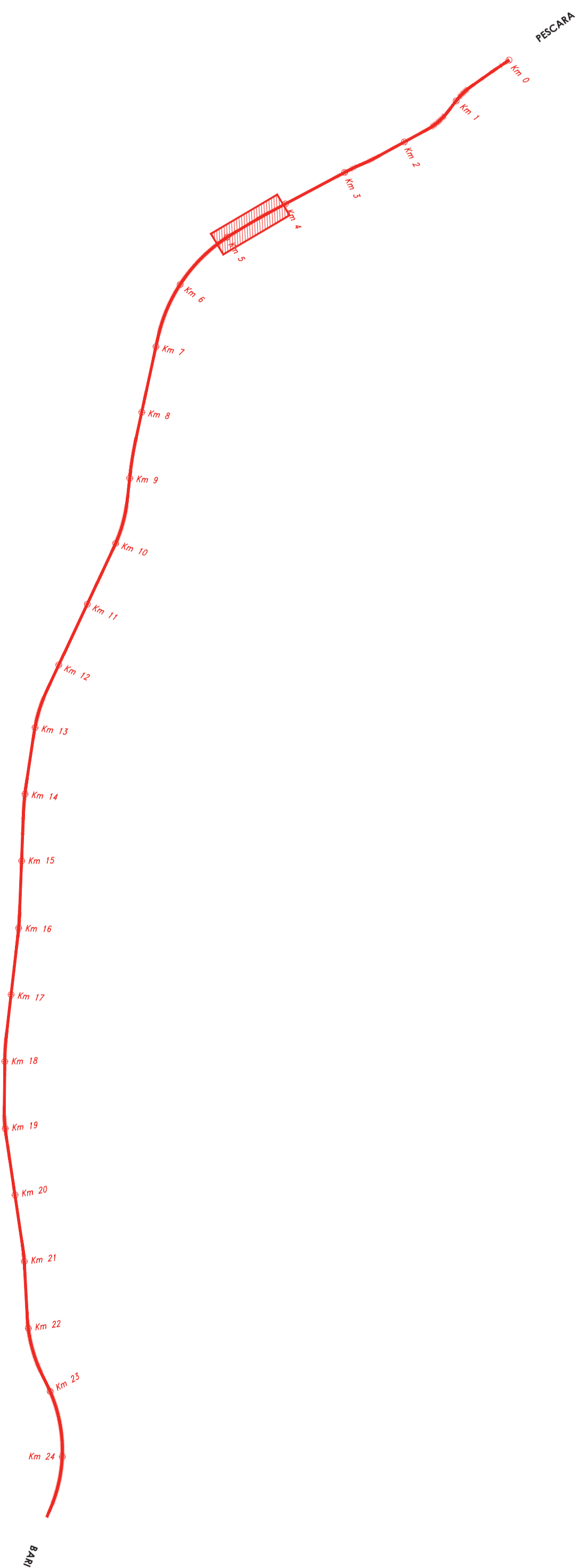
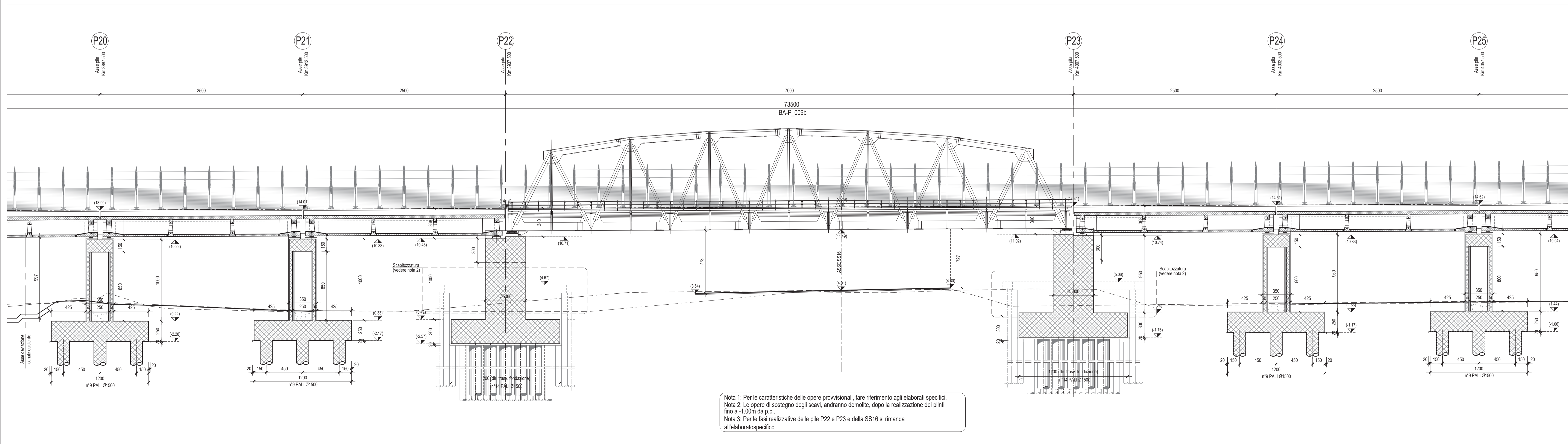


PIANTA CHIAVE



SEZIONE LONGITUDINALE - Scala 1:200



Nota 1: Per le caratteristiche delle opere provvisorie, fare riferimento agli elaborati specifici.
 Nota 2: Le opere di sostegno degli scavi, andranno demolite, dopo la realizzazione dei piloni fino a -1,00m da p.c.
 Nota 3: Per le fasi realizzative delle pile P22 e P23 e della SS16 si rimanda all'elaborato specifico

Per le caratteristiche delle opere provvisorie fare riferimento agli elaborati specifici di seguito riportati:
 Pianta, sezioni scavi e fasi realizzative tav. 1 di 14 LI0602EZZP9V0203001C
 Pianta, sezioni scavi e fasi realizzative tav. 2 di 14 LI0602EZZP9V0203002C
 Pianta, sezioni scavi e fasi realizzative tav. 3 di 14 LI0602EZZP9V0203003C
 Pianta, sezioni scavi e fasi realizzative tav. 4 di 14 LI0602EZZP9V0203004C
 Pianta, sezioni scavi e fasi realizzative tav. 5 di 14 LI0602EZZP9V0203005C
 Pianta, sezioni scavi e fasi realizzative tav. 6 di 14 LI0602EZZP9V0203006C
 Pianta, sezioni scavi e fasi realizzative tav. 7 di 14 LI0602EZZP9V0203007C
 Pianta, sezioni scavi e fasi realizzative tav. 8 di 14 LI0602EZZP9V0203008C
 Pianta, sezioni scavi e fasi realizzative tav. 9 di 14 LI0602EZZP9V0203009C
 Pianta, sezioni scavi e fasi realizzative tav. 10 di 14 LI0602EZZP9V0203010C
 Pianta, sezioni scavi e fasi realizzative tav. 11 di 14 LI0602EZZP9V0203011C
 Pianta, sezioni scavi e fasi realizzative tav. 12 di 14 LI0602EZZP9V0203012C
 Pianta, sezioni scavi e fasi realizzative tav. 13 di 14 LI0602EZZP9V0203013C
 Pianta, sezioni scavi e fasi realizzative tav. 14 di 14 LI0602EZZP9V0203014C

N.B.: Per la tabella materiali delle Opere Civili si rimanda all'elaborato LI0602EZZ SP GN0000 001B

COMITENTE: **RFI** RETE FERROVIARIA ITALIANA
 GRUPPO FERROVIE DELLO STATO ITALIANO
 DIREZIONE INVESTIMENTI
 DIREZIONE PROGRAMMI INVESTIMENTI
 DIRETTRICE SUD - PROGETTO ADRIATICA

DIREZIONE LAVORI: **ITALFERR** GRUPPO FERROVIE DELLO STATO ITALIANO

APPALTATORE: **AGOSTINO** COSTRUZIONI (DIRIGENTE) e **ATLANTE**

MANDATARIA: **HUB** MANDANTI: **HYPRO**

PROGETTO ESECUTIVO
LINEA PESCARA - BARI
RADDOPPIO DELLA TRATTA FERROVIARIA TERMOLI - LESINA
LOTTO 2 e 3: RADDOPPIO TERMOLI - RIPALTA

VI02 da km 3+387.500 a km 5+147.500
 Pianta fondazione e sezione longitudinale tav. 4/11

APPALTATORE: **AGOSTINO COSTRUZIONI GENERALI S.p.A.** (Dirigente) e **ATLANTE** (Ing. Gianluigi Rubin)

PROGETTAZIONE: **LI0602EZZP9V0203024B**

SCALA: 1:200

COMMESSA	LOTTO	FASE	ENTE	TIPO DOC.	OPERAZIONE	PROGR.	REV.
LI0602	02	E	ZZ	P9	VI0203	024	B

Rev.	Descrizione	Redatto	Data	Verificato	Data	Approvato	Data	Autizzato	Data
A	Emissione Esecutiva	A. Adella	08/09/2023	S. Corazza	07/09/2023	T. Petta	08/09/2023		
B	Emissione per RV 08/01	A. Adella	07/12/23	S. Corazza	07/12/23	T. Petta	07/12/23		

File: LI0602EZZP9V0203024B.DWG n. Elab.: