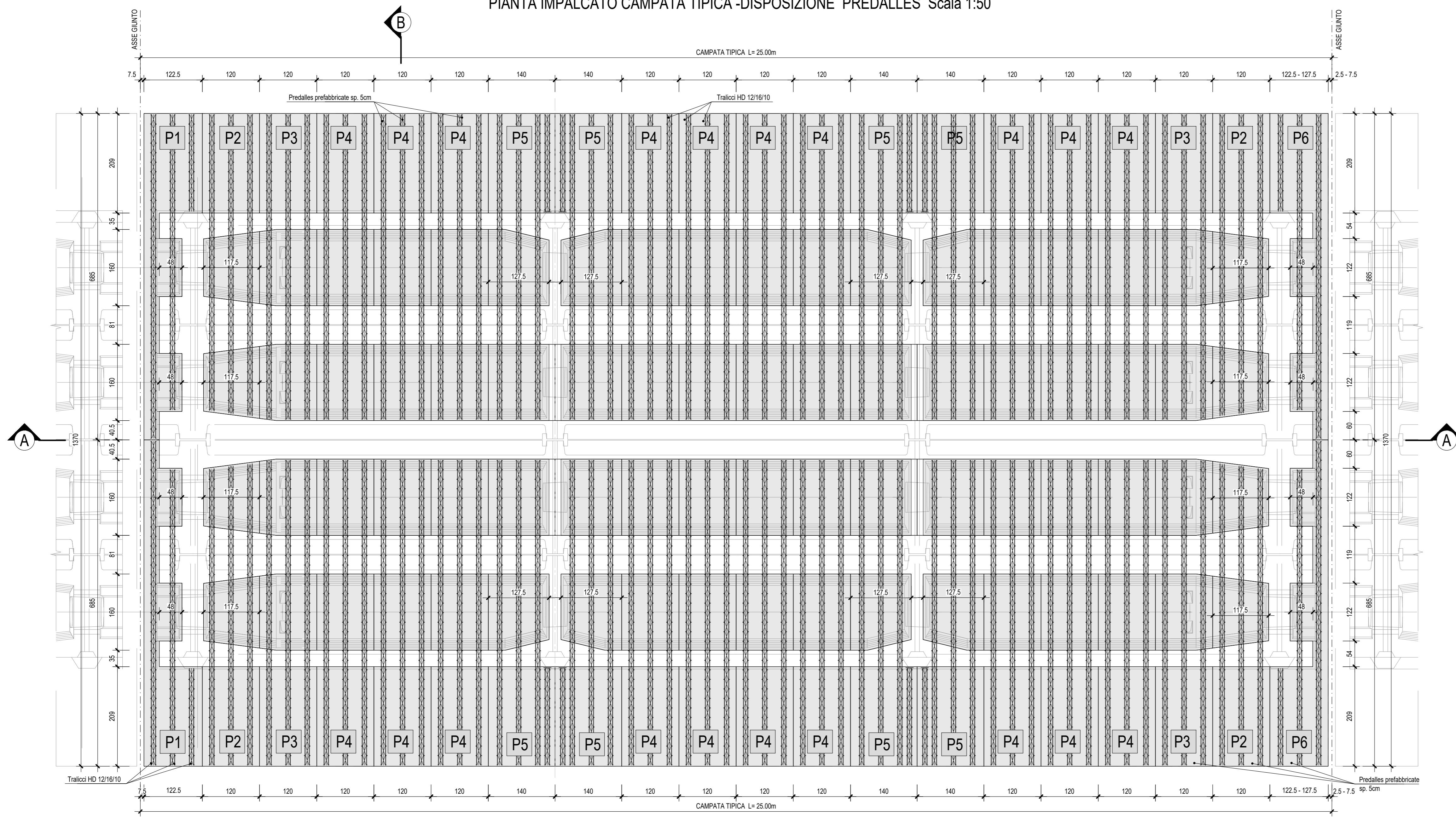
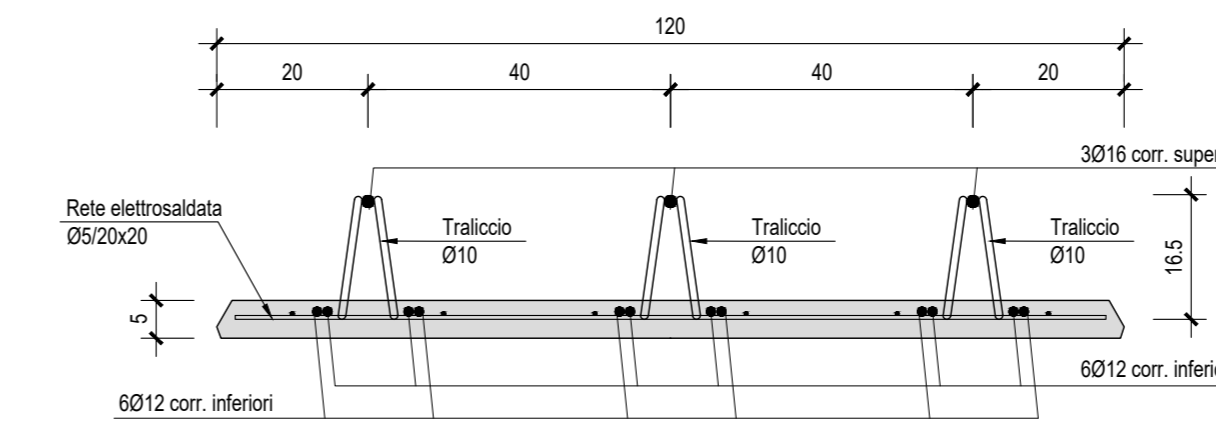


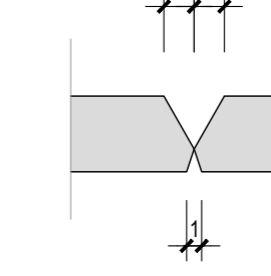
PIANTA IMPALCATO CAMPATA TIPICA -DISPOSIZIONE PREDALLES Scala 1:50



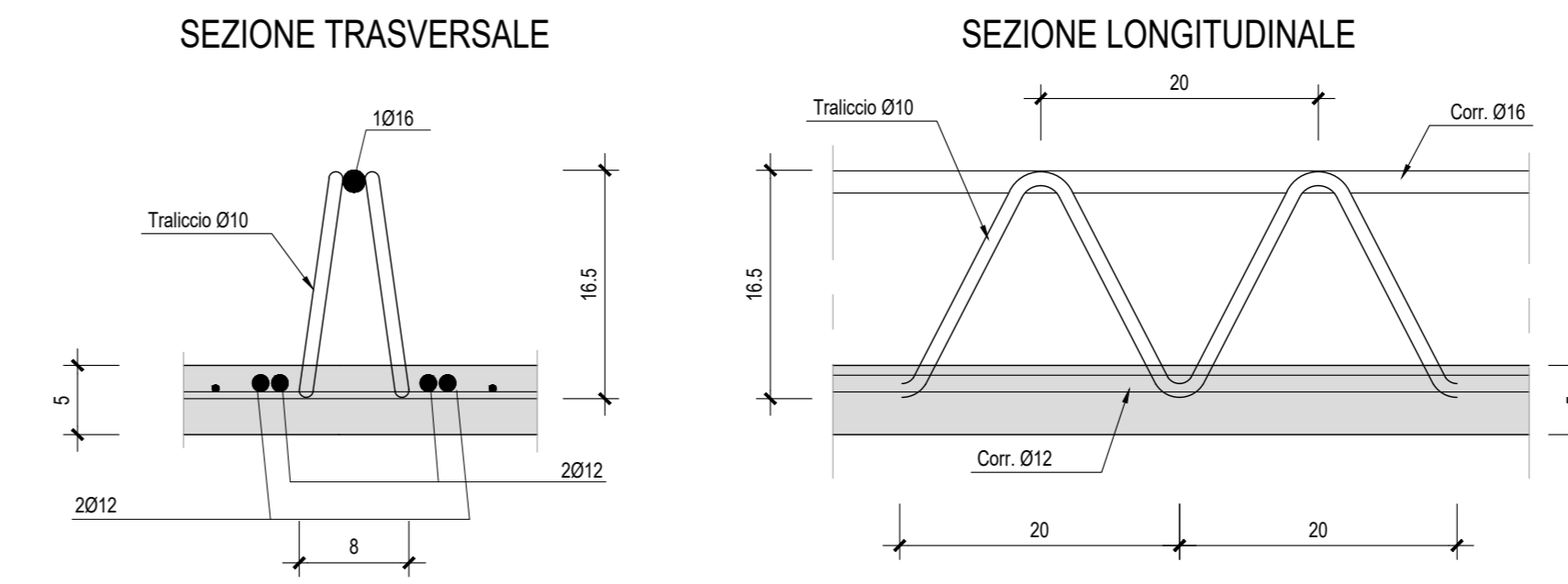
PARTICOLARE PREDALLE BASE Scala 1:10  
SEZIONE TRASVERSALE TIPICA



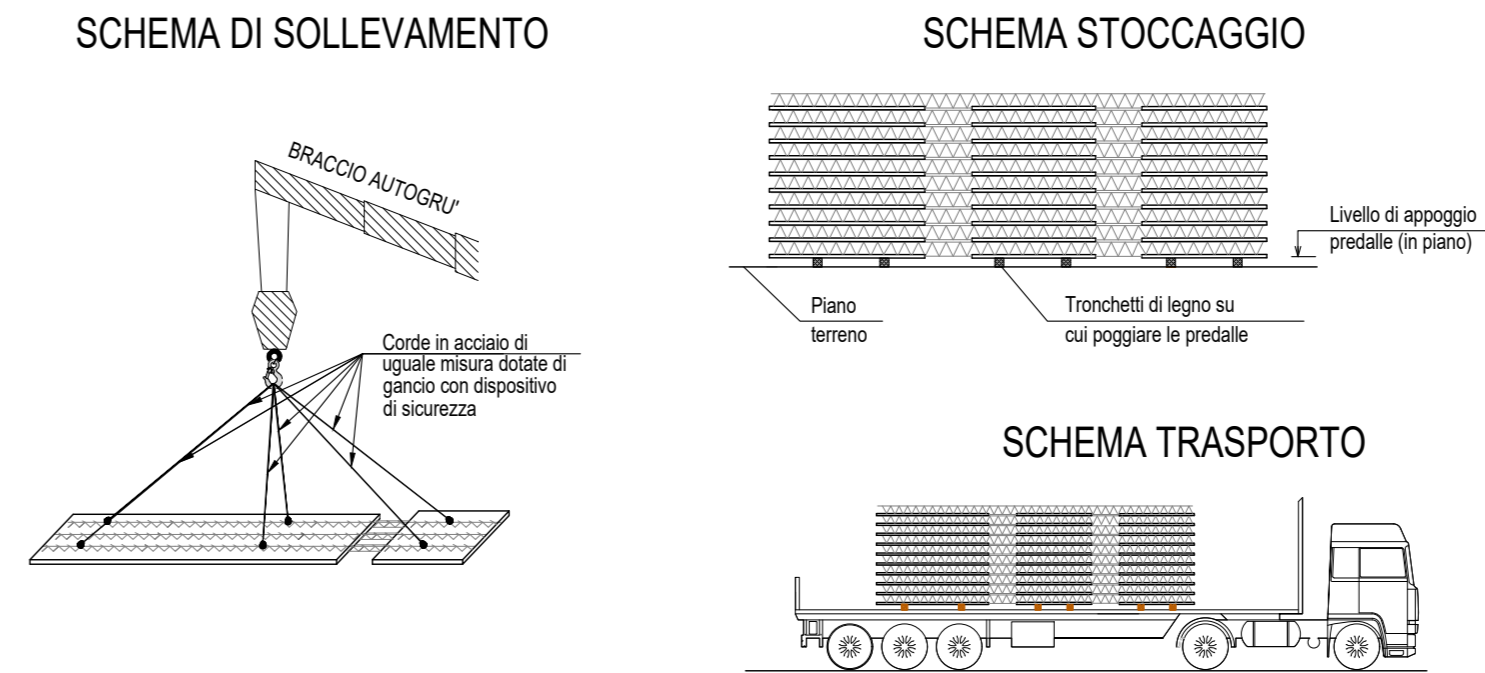
PARTICOLARE GIUNZIONE Scala 1:5  
PREDALLES



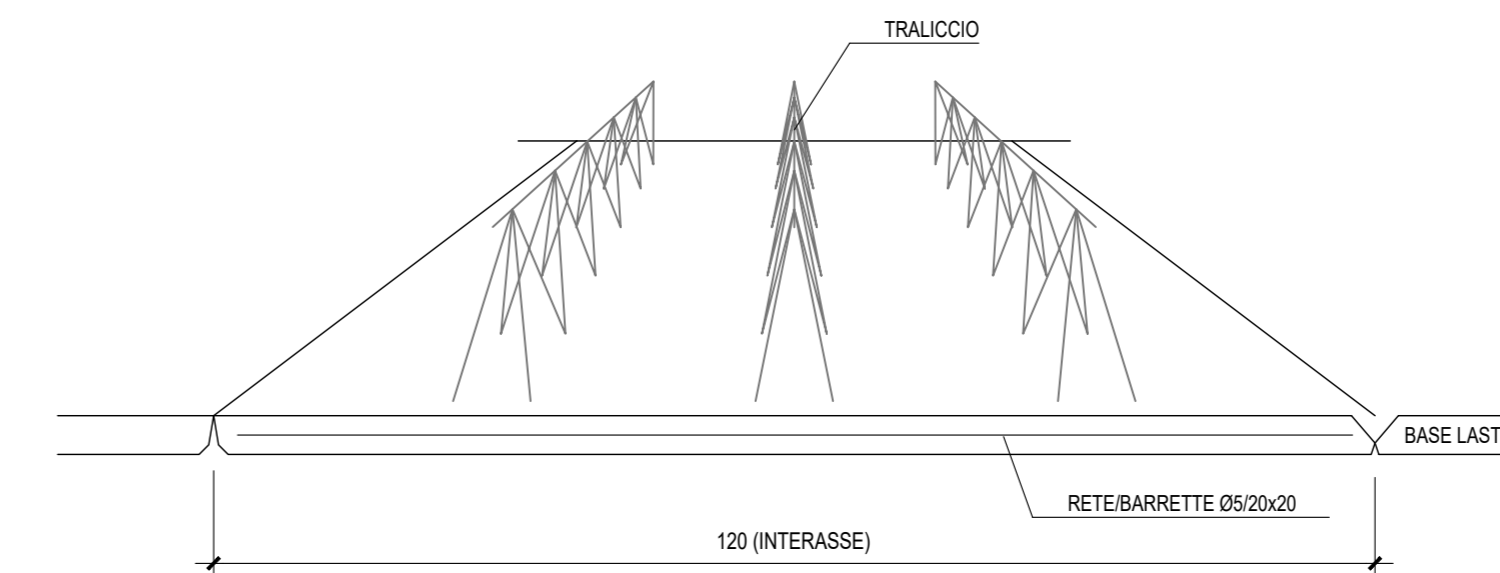
PARTICOLARE TRALICCIO TIPICO Scala 1:5  
HD 12/16/10



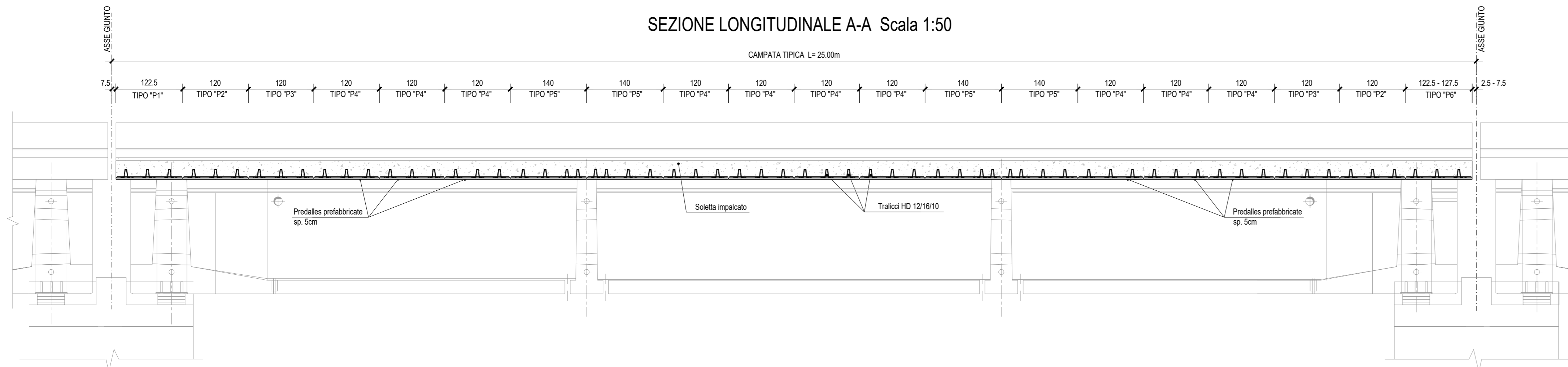
MOVIMENTAZIONE PREDALLES



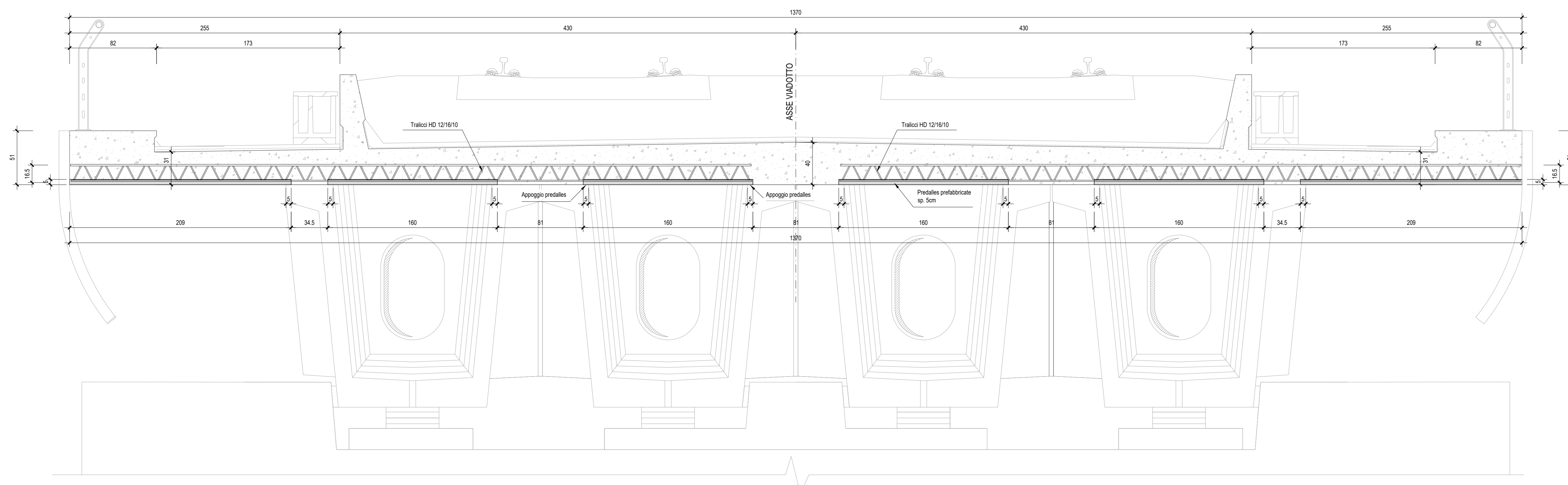
PARTICOLARE VISTA PREDALLE



SEZIONE LONGITUDINALE A-A Scala 1:50



SEZIONE TRASVERSALE B-B Scala 1:20



NOTA:  
PER LE CARATTERISTICHE DEI MATERIALI E INCIDENZE ARMATURA  
FARE RIFERIMENTO ALL'ELABORATO SPECIFICO:  
\* TABELLA MATERIALI E INCIDENZE ARMATURA OPERE CIVILI\*

COMMITTENTE:  
**RFI**  
RETE FERROVIARIA ITALIANA  
GRUPPO FERROVIE DELLO STATO ITALIANE  
DIREZIONE INVESTIMENTI  
DIREZIONE PROGRAMMI INVESTIMENTI  
DIRETTRICE SUD - PROGETTO ADRIATICA

DIREZIONE LAVORI:  
**ITALFERR**  
GRUPPO FERROVIE DELLO STATO ITALIANE

APPALTATORE:  
**AGOSTINI**  
CONSTRUTTORI  
MANDATARIA  
**ATLANTE**  
MANDANTI

PROGETTAZIONE:  
MANDATARIA **HUB** MANDANTI **HYpro**

PROGETTO ESECUTIVO  
**LINEA PESCARA - BARI**  
**RADDOPPIO DELLA TRATTA FERROVIARIA TERMOLI - LESINA**  
**LOTTO 2 e 3: RADDOPPIO TERMOLI - RIPALTA**

Opere D'Arte Maggiori - Ponti e Viadotti Ferroviari  
VI03 da km 7+133,53 a km 7+223,53  
Carpenteria soletta e predalles impalcato cap L= 25m

APPALTATORE: DIREZIONE TECNICA  
PROGETTAZIONE: DIREZIONE DELL'AVVOCATURA  
SCALA: varie

COMMESSA / LOTTO FASE ENTE TIPO DOC. OPERA/DISCIPLINA Progr. REV.  
**LI0B 02 E ZZ BB VI0300 002 B**

Revis.	Descrizione	Redatto	Data	Verificato	Data	Approvato	Data	Autorizzato Data
A	Prima versione	E. Mada	05/07/2022	M. Martignoni	05/07/2022	A. Fabbri	05/07/2022	05/07/2022
B	Aggiornamento con RAV	E. Mada	05/07/2022	M. Martignoni	05/07/2022	A. Fabbri	05/07/2022	05/07/2022