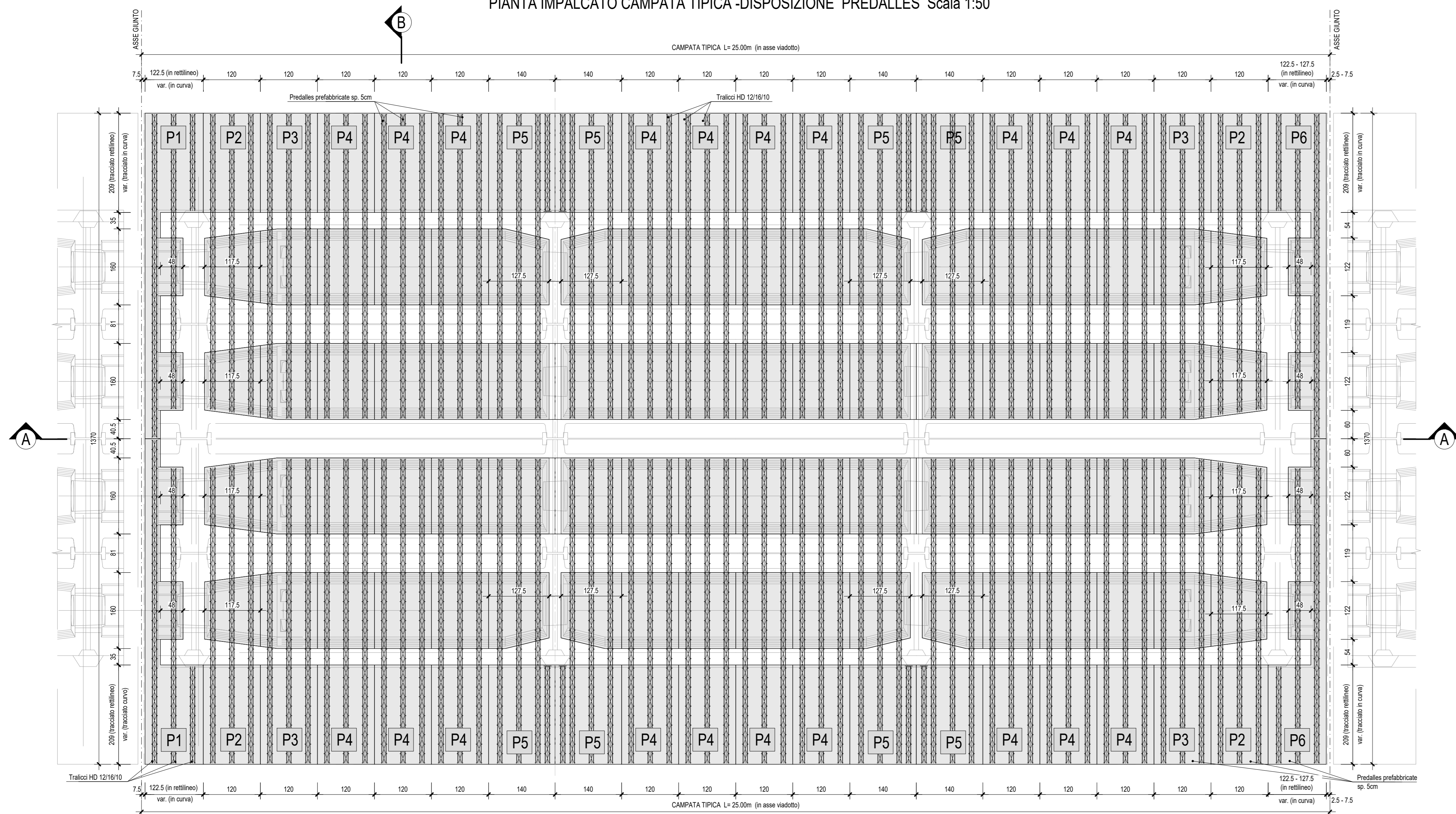
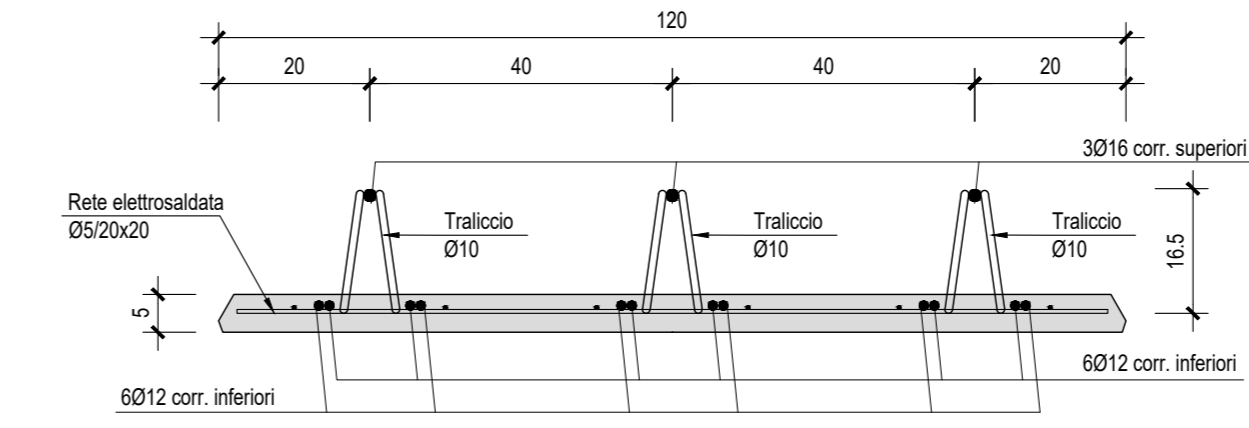


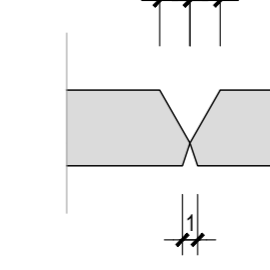
PIANTA IMPALCATO CAMPATA TIPICA -DISPOSIZIONE PREDALLES Scala 1:50



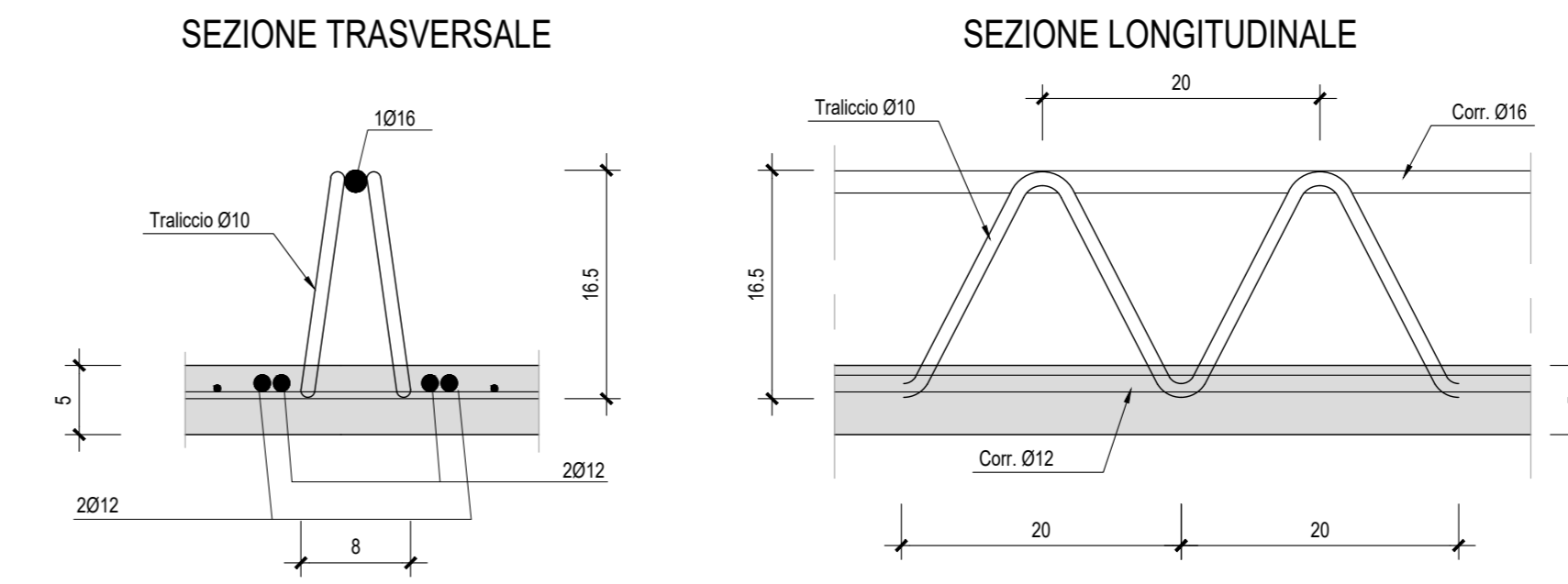
PARTICOLARE PREDALLE BASE Scala 1:10  
SEZIONE TRASVERSALE TIPICA



PARTICOLARE GIUNZIONE Scala 1:5  
PREDALLES

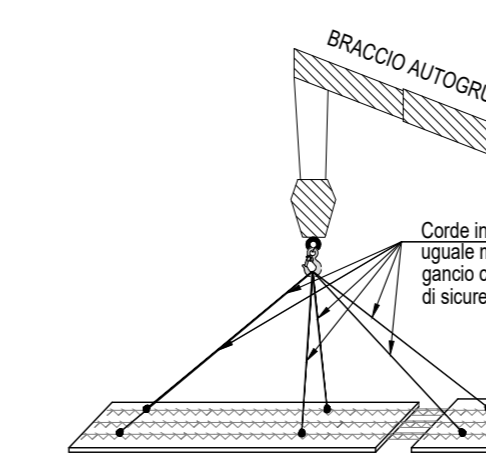


PARTICOLARE TRALICCIO TIPICO Scala 1:5  
HD 12/16/10

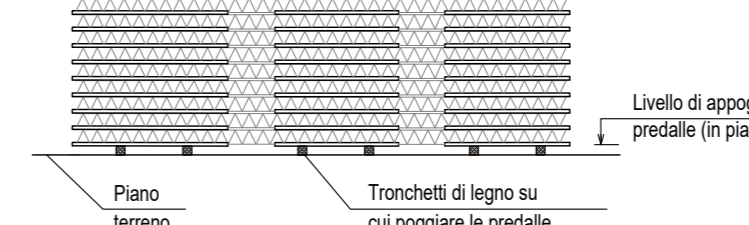


MOVIMENTAZIONE PREDALLES

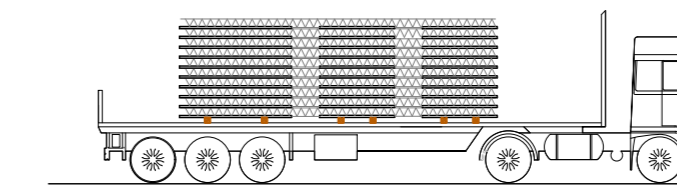
SCHEMA DI SOLLEVAMENTO



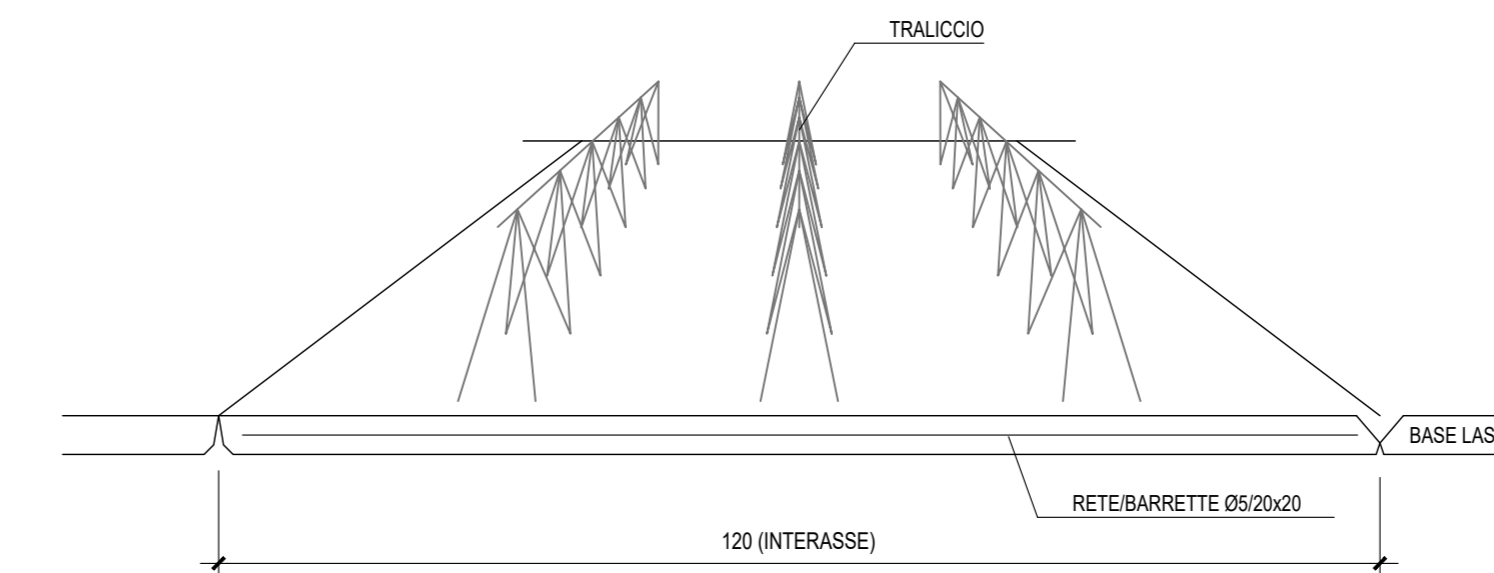
SCHEMA STOCCAGGIO



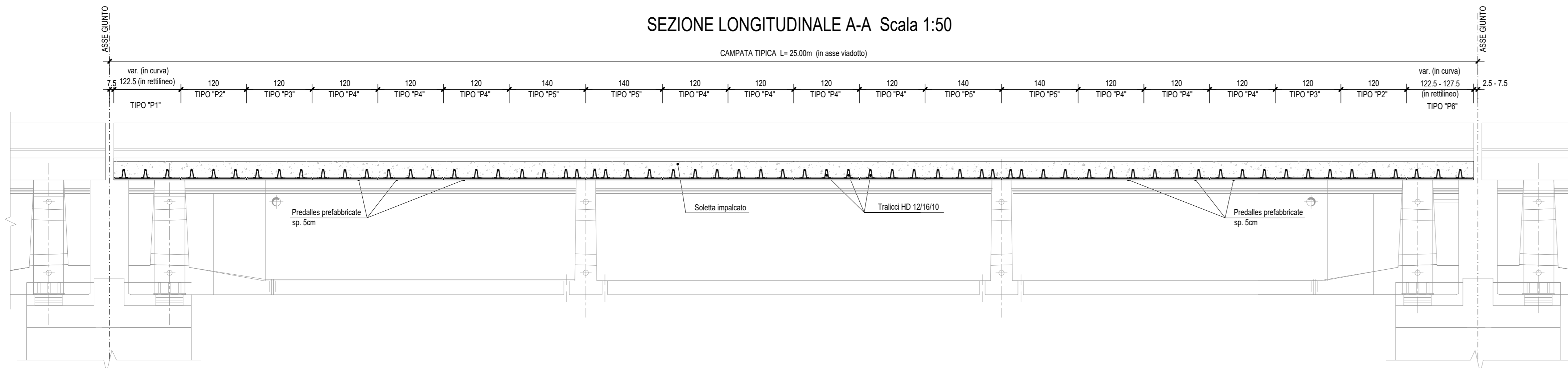
SCHEMA TRASPORTO



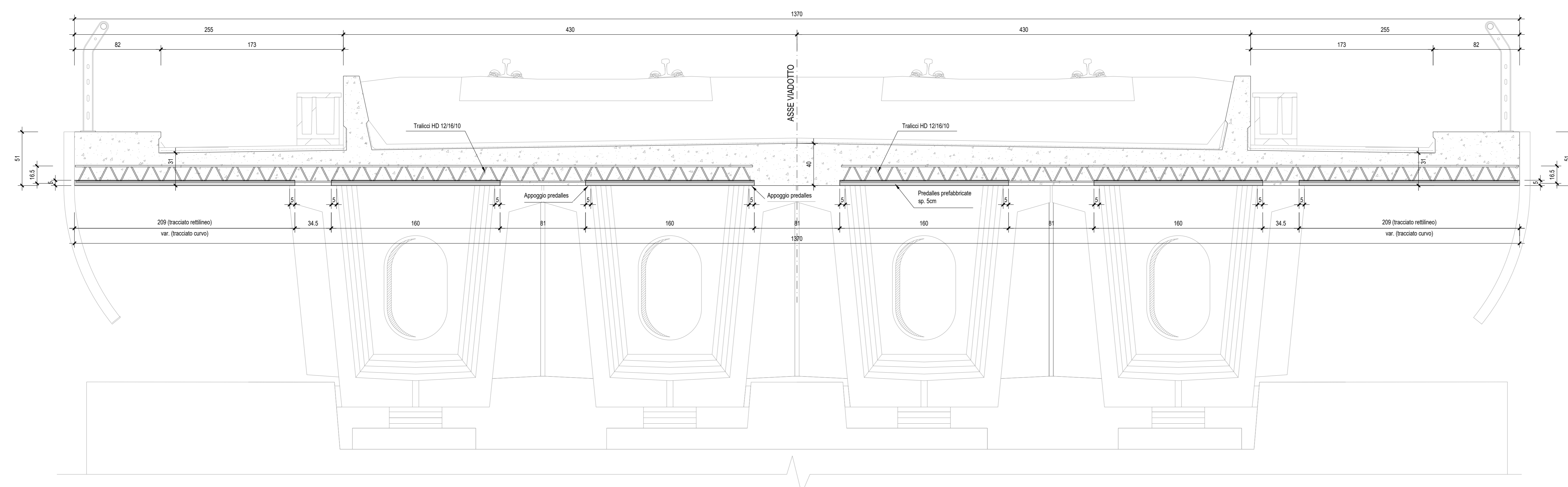
PARTICOLARE VISTA PREDALLE



SEZIONE LONGITUDINALE A-A Scala 1:50



SEZIONE TRASVERSALE B-B Scala 1:20



NOTA:  
PER LE CARATTERISTICHE DEI MATERIALI E INCIDENZE ARMATURA  
FARE RIFERIMENTO ALL'ELABORATO SPECIFICO:  
\* TABELLA MATERIALI E INCIDENZE ARMATURA OPERE CIVILI \*

COMMITTENTE:  
**RFI**  
RETE FERROVIARIA ITALIANA  
GRUPPO FERROVIE DELLO STATO ITALIANE  
DIREZIONE INVESTIMENTI  
DIREZIONE PROGRAMMI INVESTIMENTI  
DIRETTRICE SUD - PROGETTO ADRIATICA

DIREZIONE LAVORI:  
**ITALFERR**  
GRUPPO FERROVIE DELLO STATO ITALIANE

APPALTATORE:  
**AGOSTINI**  
CONSTRUTTORI  
**ATLANTE**

PROGETTAZIONE:  
MANDATARIA **HUB** MANDANTI **HYpro**

PROGETTO ESECUTIVO  
**LINEA PESCARA - BARI**  
RADDOPPIO DELLA TRATTA FERROVIARIA TERMOLI - LESINA  
LOTTO 2 e 3: RADDOPPIO TERMOLI - RIPALTA

Opere D'Arte Maggiori - Ponti e Viadotti Ferroviari  
VI04 da km 8+429,13 a km 8+907,13  
Carpenteria soletta e predalles impalcato cap L= 25m

APPALTATORE: DIREZIONE TECNICA  
DIRETTORE DELLA PROGETTAZIONE: Ing. M. Fabbri

COMMESSA LOTTO FASE ENTE TIPO DOC. OPERA/DISCIPLINA Progr. REV.

LI0B 02 E ZZ BB VI0400 002 B

Revis.	Descrizione	Redatto	Data	Verificato	Data	Approvato	Data	Autorizzato Data
A	Prima emissione	E. Mada	05/07/2021	M. Marignoni	05/07/2021	A. Fabbri	05/07/2021	05/07/2021
B	Aggiornamento con RAV (L. 108/16.00000004)	E. Mada	05/07/2021	M. Marignoni	05/07/2021	A. Fabbri	05/07/2021	05/07/2021