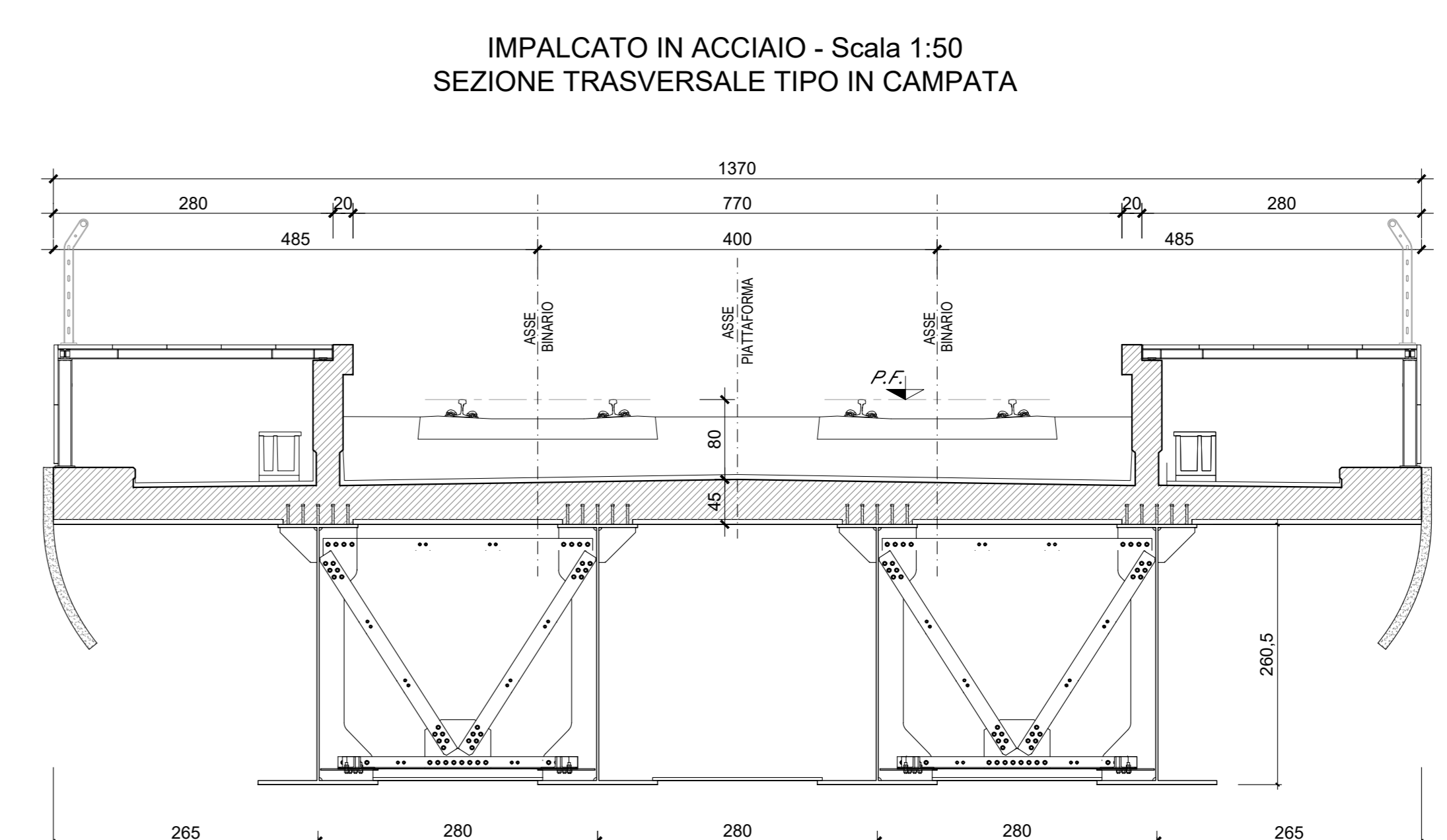
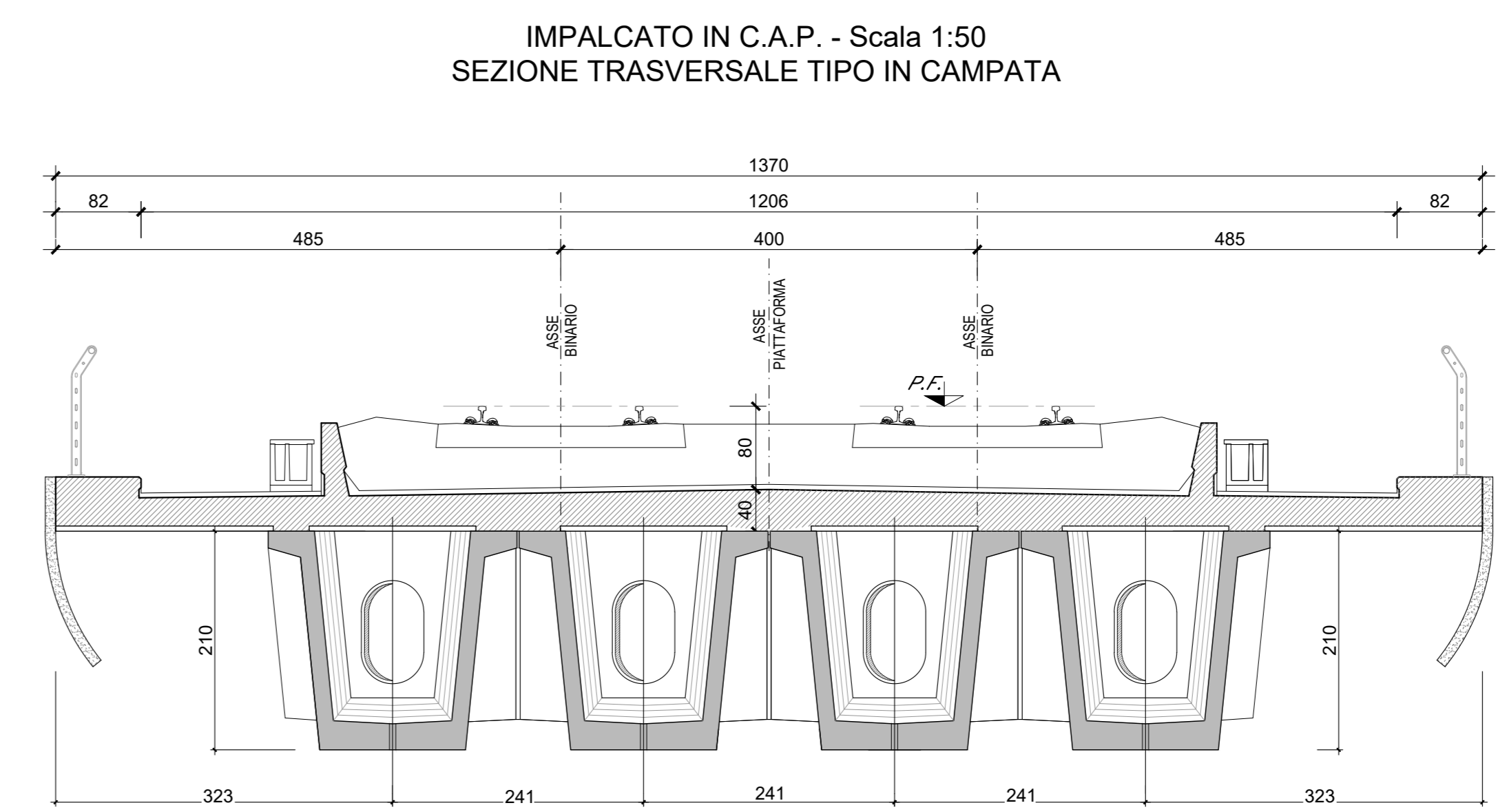


COORDINATE DI TRACCIAMENTO

COORD	EST	NORD
P001	15800.000	64871.207
P002	15800.886	64872.485
P003	15801.673	64874.763
P004	15823.460	64877.041
P005	15901.480	64862.266
P006	15901.480	64862.266
P007	15901.335	64867.358
P008	15901.335	64867.358
P009	15903.763	64862.096
P010	15904.440	64864.374
P011	15905.117	64866.652
P012	15906.794	64868.930
P013	15929.182	64854.883
P014	15929.182	64854.883
P015	15929.182	64854.883
P016	15929.182	64854.883
P017	15929.182	64854.883
P018	15929.182	64854.883
P019	15929.182	64854.883
P020	15929.182	64854.883
P021	15929.182	64854.883
P022	15929.182	64854.883
P023	15929.182	64854.883
P024	15929.182	64854.883
P025	15929.182	64854.883
P026	15929.182	64854.883
P027	15929.182	64854.883
P028	15929.182	64854.883
P029	15929.182	64854.883
P030	15929.182	64854.883
P031	15929.182	64854.883
P032	15929.182	64854.883
P033	15929.182	64854.883
P034	15929.182	64854.883
P035	15929.182	64854.883
P036	15929.182	64854.883
P037	15929.182	64854.883
P038	15929.182	64854.883
P039	15929.182	64854.883
P040	15929.182	64854.883
P041	15929.182	64854.883
P042	15929.182	64854.883
P043	15929.182	64854.883
P044	15929.182	64854.883
P045	15929.182	64854.883
P046	15929.182	64854.883
P047	15929.182	64854.883
P048	15929.182	64854.883
P049	15929.182	64854.883
P050	15929.182	64854.883
P051	15929.182	64854.883
P052	15929.182	64854.883
P053	15929.182	64854.883
P054	15929.182	64854.883
P055	15929.182	64854.883
P056	15929.182	64854.883
P057	15929.182	64854.883
P058	15929.182	64854.883
P059	15929.182	64854.883
P060	15929.182	64854.883
P061	15929.182	64854.883
P062	15929.182	64854.883
P063	15929.182	64854.883
P064	15929.182	64854.883
P065	15929.182	64854.883
P066	15929.182	64854.883
P067	15929.182	64854.883
P068	15929.182	64854.883
P069	15929.182	64854.883
P070	15929.182	64854.883
P071	15929.182	64854.883
P072	15929.182	64854.883
P073	15929.182	64854.883
P074	15929.182	64854.883
P075	15929.182	64854.883
P076	15929.182	64854.883
P077	15929.182	64854.883
P078	15929.182	64854.883
P079	15929.182	64854.883
P080	15929.182	64854.883
P081	15929.182	64854.883
P082	15929.182	64854.883
P083	15929.182	64854.883
P084	15929.182	64854.883
P085	15929.182	64854.883
P086	15929.182	64854.883
P087	15929.182	64854.883
P088	15929.182	64854.883
P089	15929.182	64854.883
P090	15929.182	64854.883
P091	15929.182	64854.883
P092	15929.182	64854.883
P093	15929.182	64854.883
P094	15929.182	64854.883
P095	15929.182	64854.883
P096	15929.182	64854.883
P097	15929.182	64854.883
P098	15929.182	64854.883
P099	15929.182	64854.883
P100	15929.182	64854.883
P101	15929.182	64854.883
P102	15929.182	64854.883
P103	15929.182	64854.883
P104	15929.182	64854.883
P105	15929.182	64854.883
P106	15929.182	64854.883
P107	15929.182	64854.883
P108	15929.182	64854.883
P109	15929.182	64854.883
P110	15929.182	64854.883
P111	15929.182	64854.883
P112	15929.182	64854.883
P113	15929.182	64854.883
P114	15929.182	64854.883
P115	15929.182	64854.883
P116	15929.182	64854.883
P117	15929.182	64854.883
P118	15929.182	64854.883
P119	15929.182	64854.883
P120	15929.182	64854.883
P121	15929.182	64854.883
P122	15929.182	64854.883
P123	15929.182	64854.883
P124	15929.182	64854.883
P125	15929.182	64854.883
P126	15929.182	64854.883
P127	15929.182	64854.883
P128	15929.182	64854.883



COMMITTENTE: **RFI** RETE FERROVIARIA ITALIANA GRUPPO FERROVIE DELLO STATO ITALIANE DIREZIONE INVESTIMENTI DIREZIONE PROGRAMMI INVESTIMENTI DIRETTRICE SUD - PROGETTO ADRIATICA

DIREZIONE LAVORI: **ITALFERR** GRUPPO FERROVIE DELLO STATO ITALIANE

APPALTATORE: **AGOSTINO** COSTRUZIONI **ATLANTE**

PROGETTAZIONE: **HUB** MANDANTIA **MANDANTIA** MANDANTI **ENVYpro**

PROGETTO ESECUTIVO

LINEA PESCARA - BARI
RADDOPPIO DELLA TRATTA FERROVIARIA TERMOLI - LESINA
LOTTO 2 e 3: RADDOPPIO TERMOLI - RIPALTA

Opere D'Arte Maggiori - Ponti e Viadotti Ferroviari
VI04 da km 8+429.13 a km 8+907.13
Carpenteria delle travi lav. 1 di 2

APPALTATORE	PROGETTAZIONE	SCALA:
AGOSTINO COSTRUZIONI	DIREZIONE DELLA PROGETTAZIONE	1:100

COMMESSA	LOTTO	FASE	ENTE	TIPO DOC.	OPERADISCIPLINA	PROGR.	REV.
LI08	02	E	ZZ	P9	VI0400	002	B

Rev.	Descrizione	Redatto	Data	Verificato	Data	Approvato	Data	AutORIZZATO DATA
A	Prima emissione	F. Terenzi	Aprile 2023	M. Magagnoli	Aprile 2023	A. Rossi	Aprile 2023	
B	Approvazione per RAV	F. Terenzi	02/06/2023	M. Magagnoli	05/06/2023	A. Rossi	04/06/2023	

File: LI08.0.2.E.ZZ.P9.VI04.0.0.002.B.DWG n. Esab.