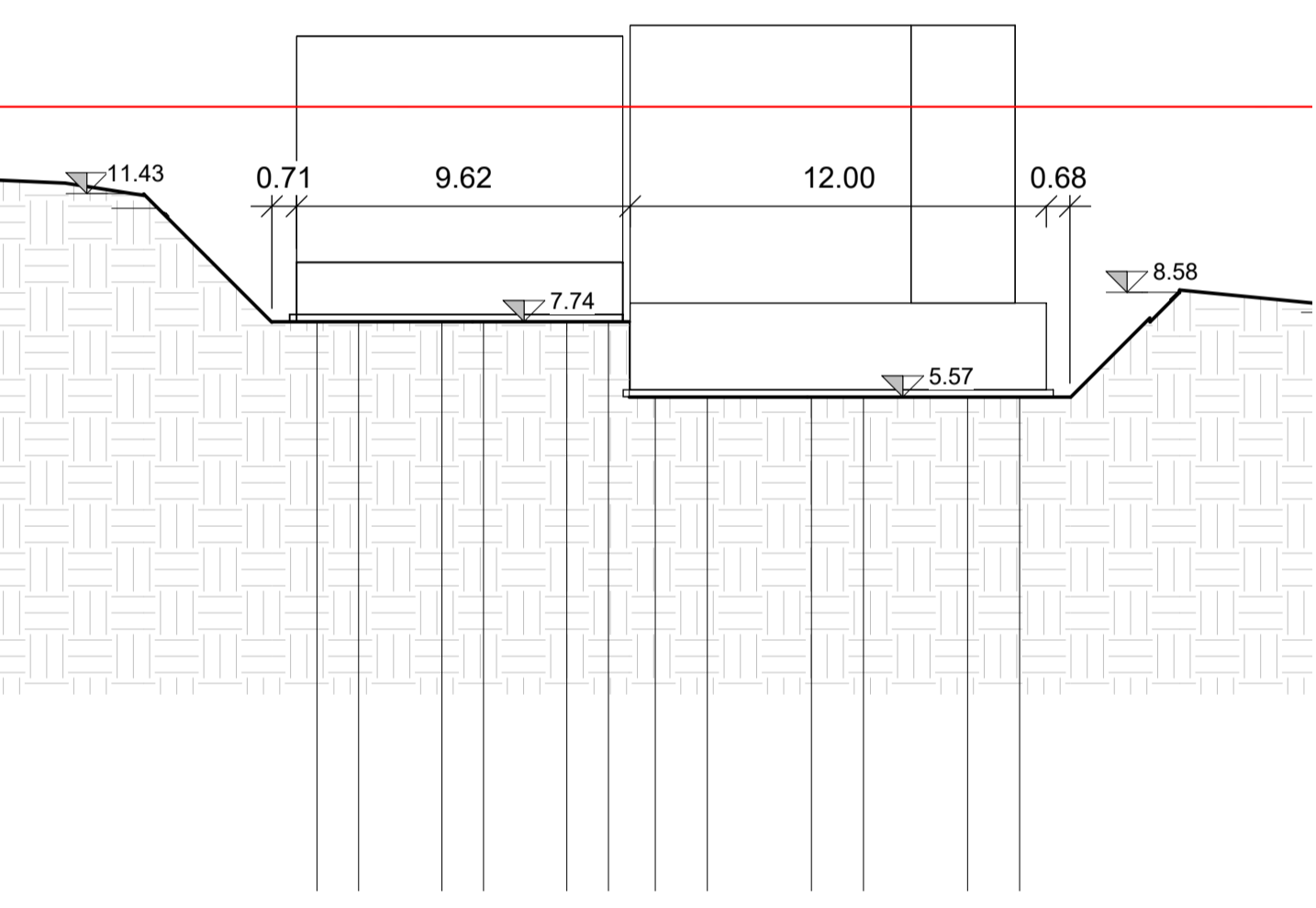
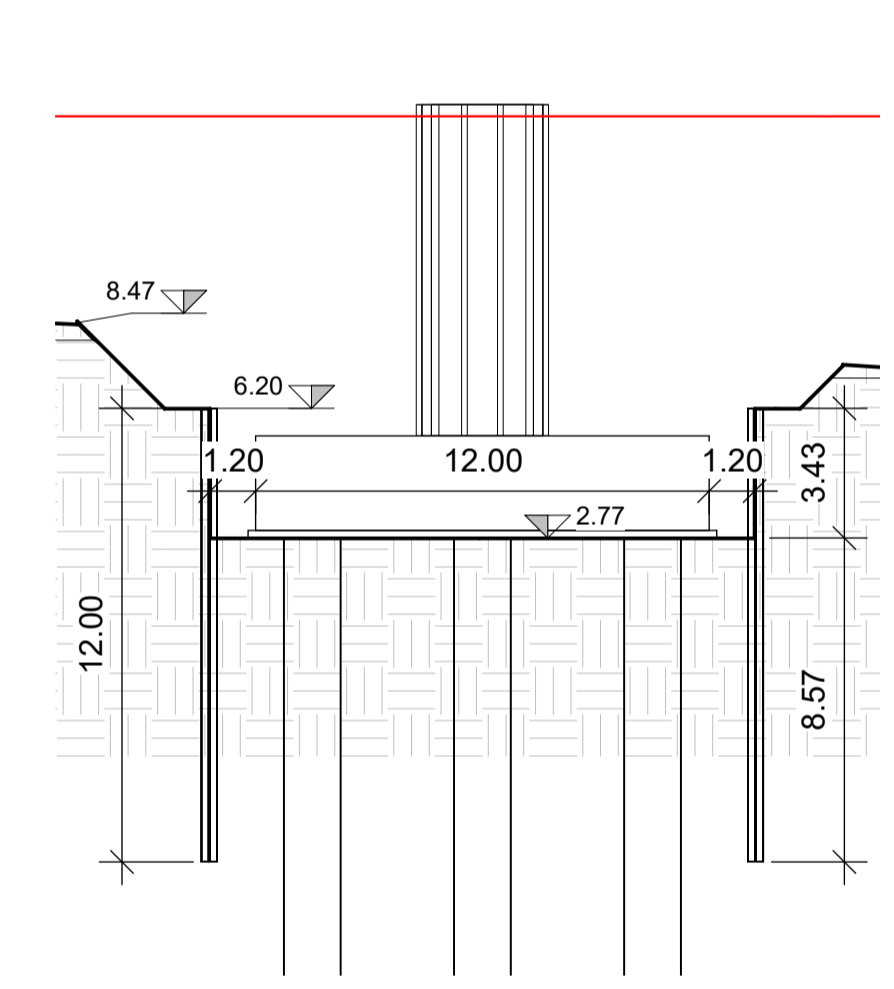


1 Stralcio planimetrico
1 : 200

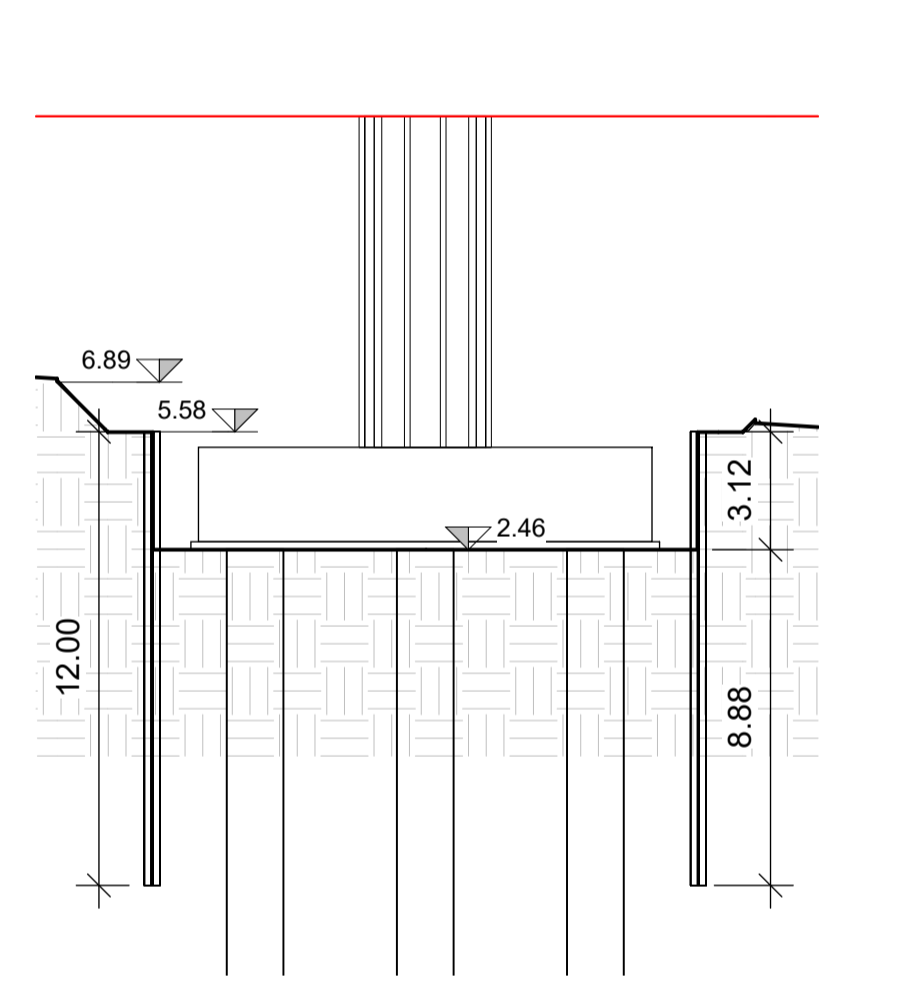
SEZIONI LONGITUDINALI



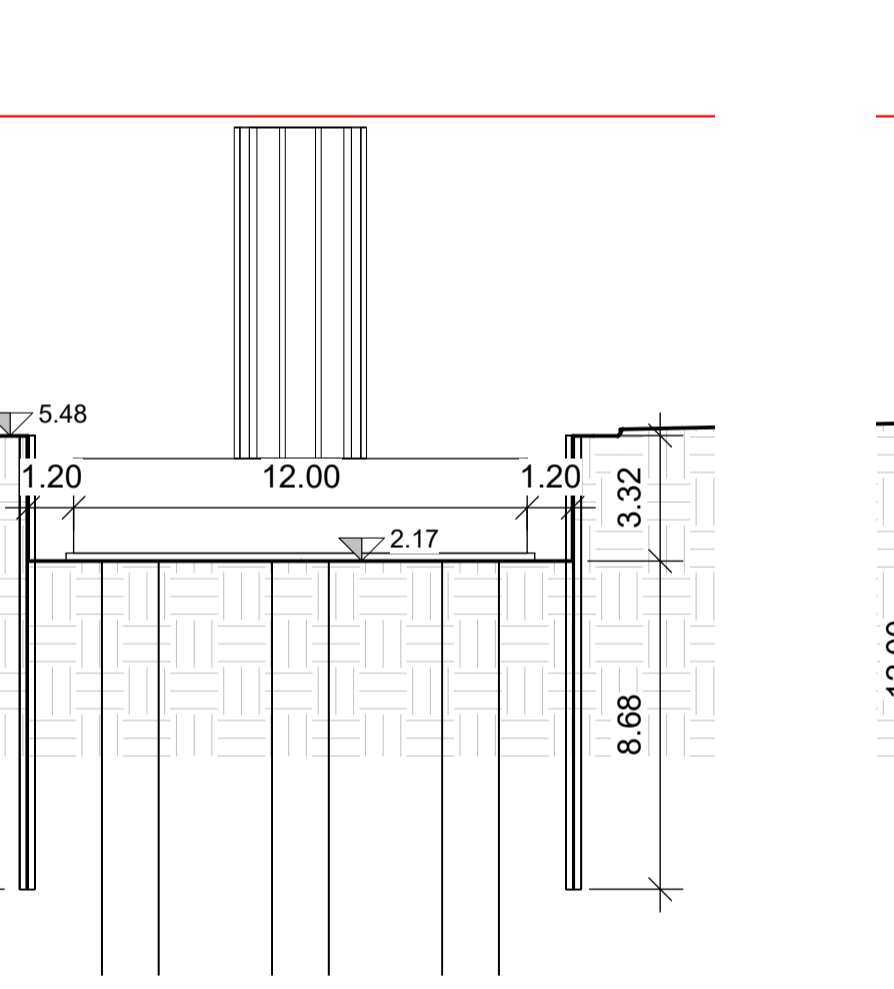
2 S01
1 : 200



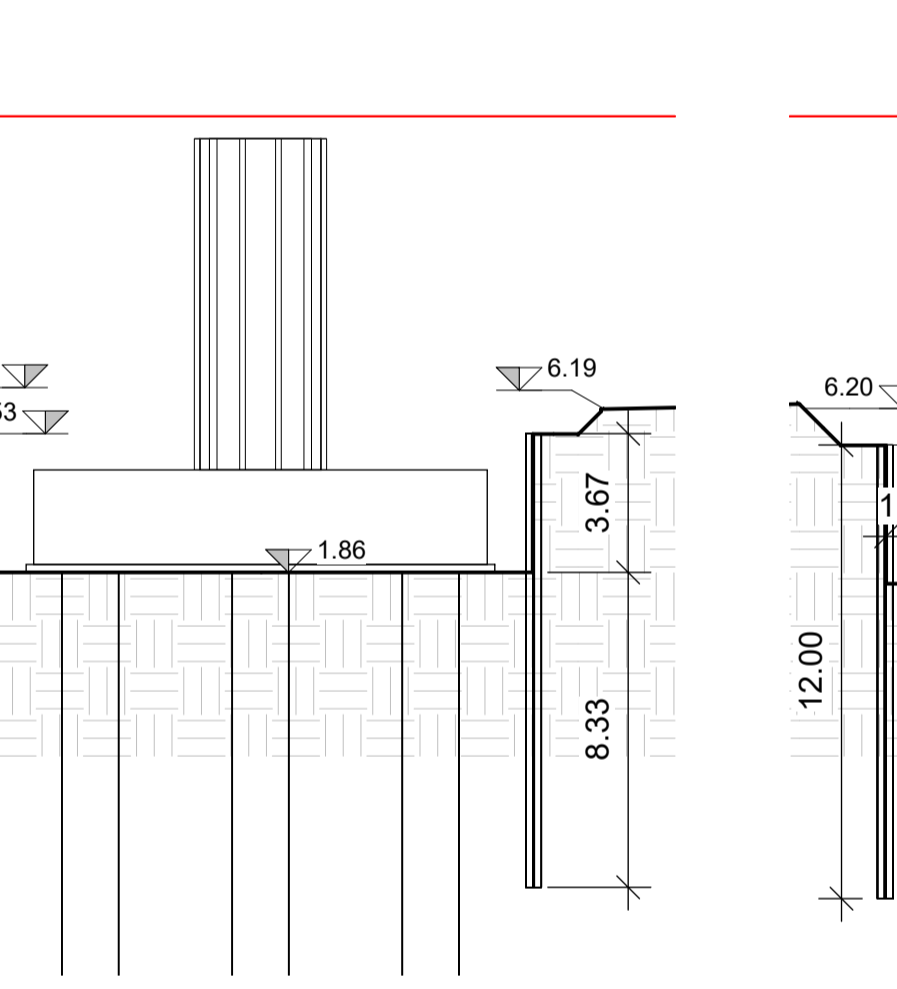
3 P01
1 : 200



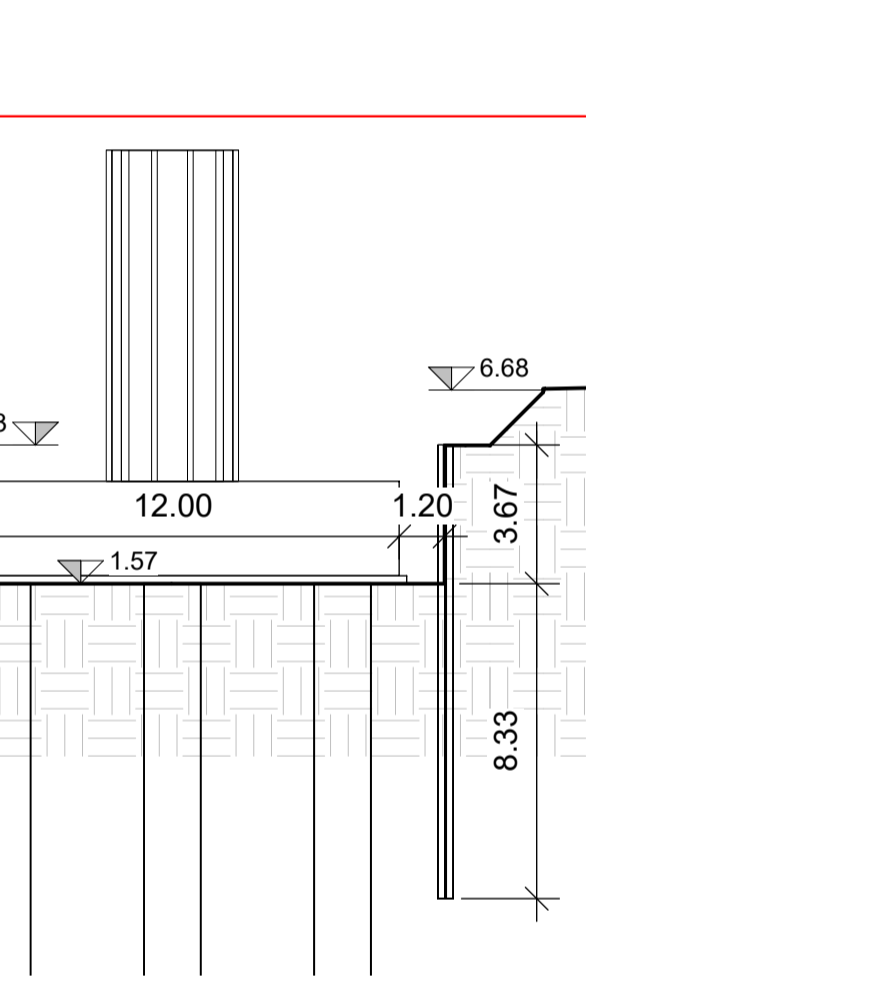
4 P02
1 : 200



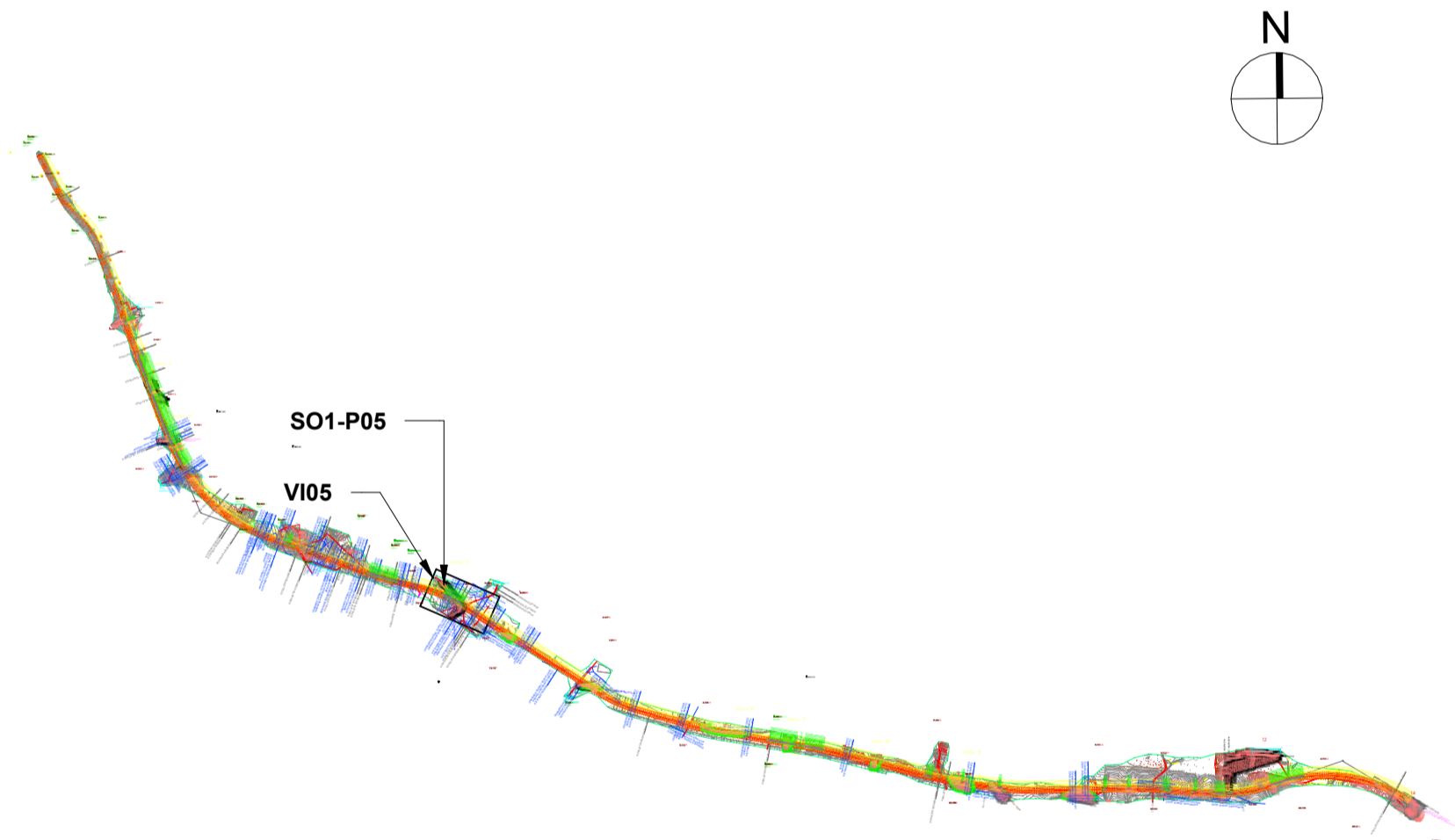
5 P03
1 : 200



6 P04
1 : 200

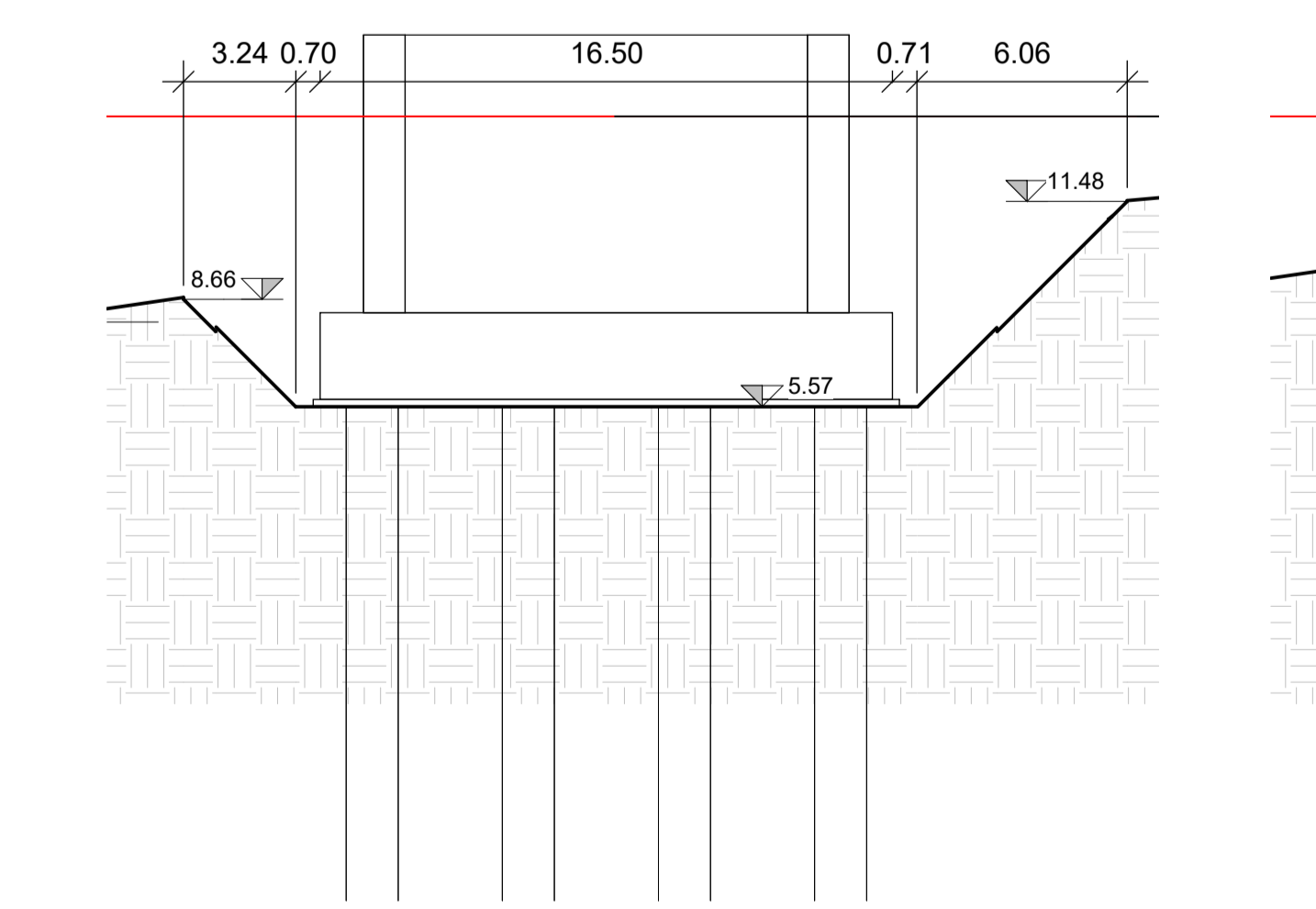


7 P05
1 : 200

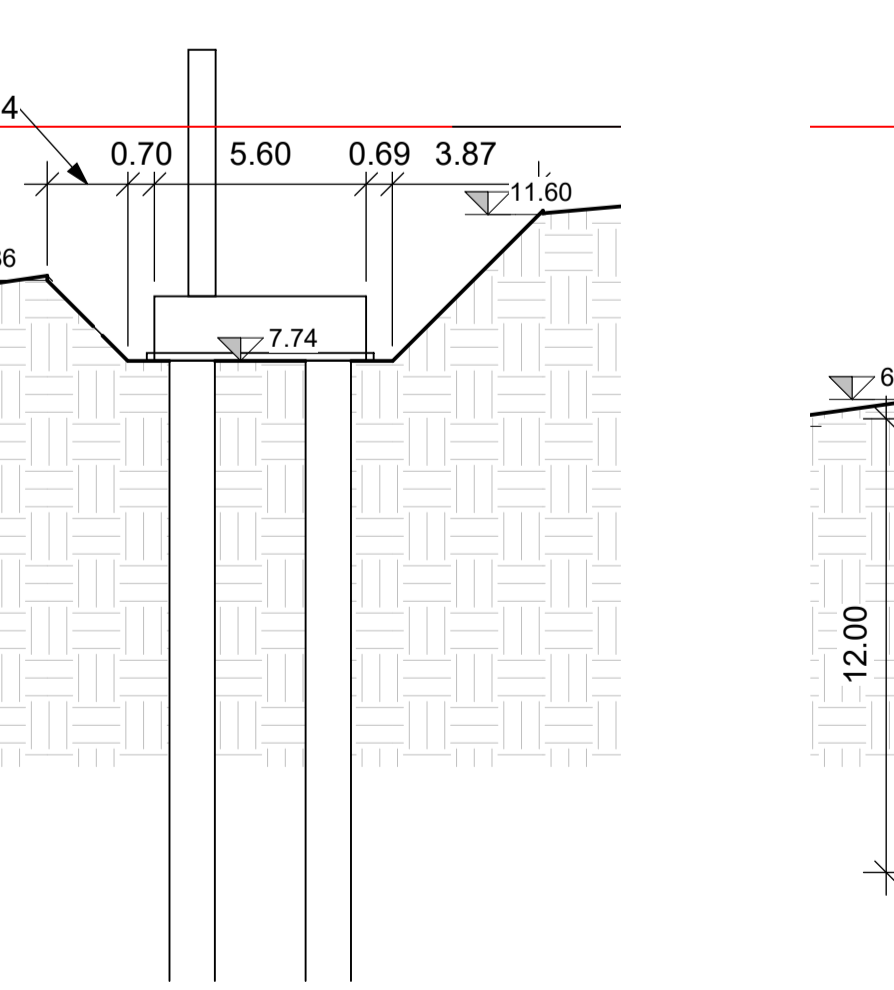


15 KEY PLAN
1 : 100000

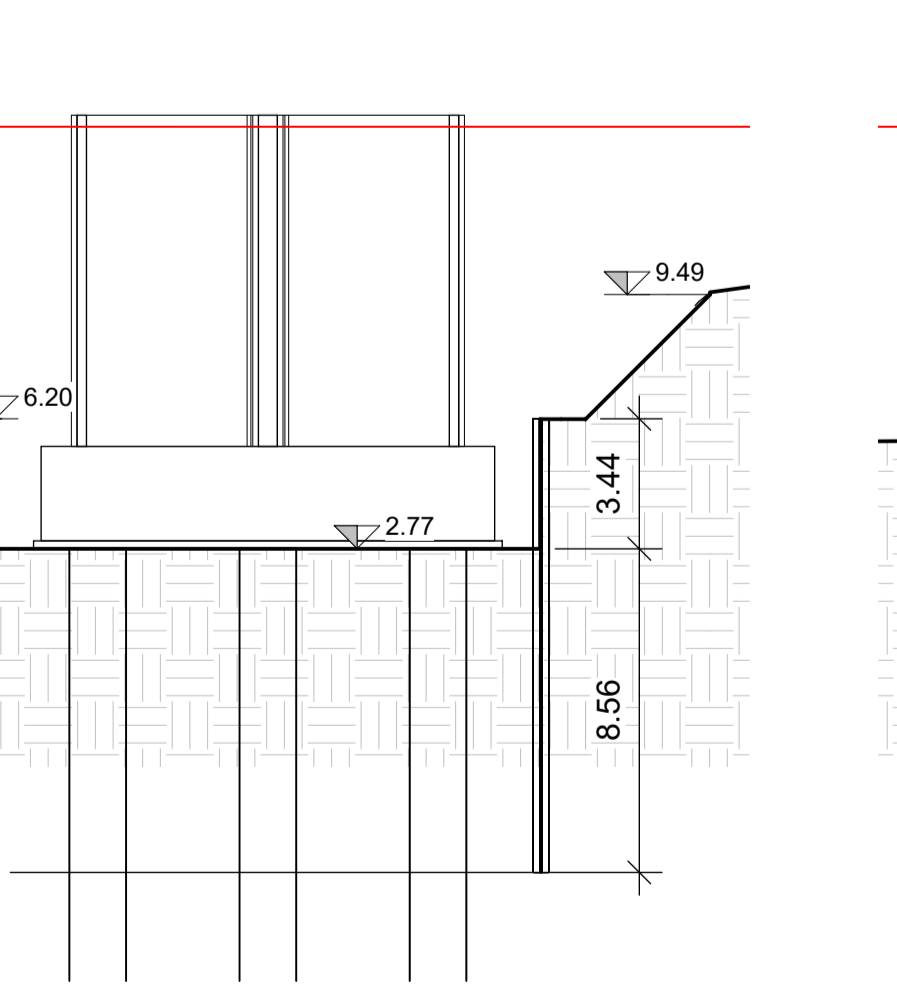
SEZIONI TRASVERSALI



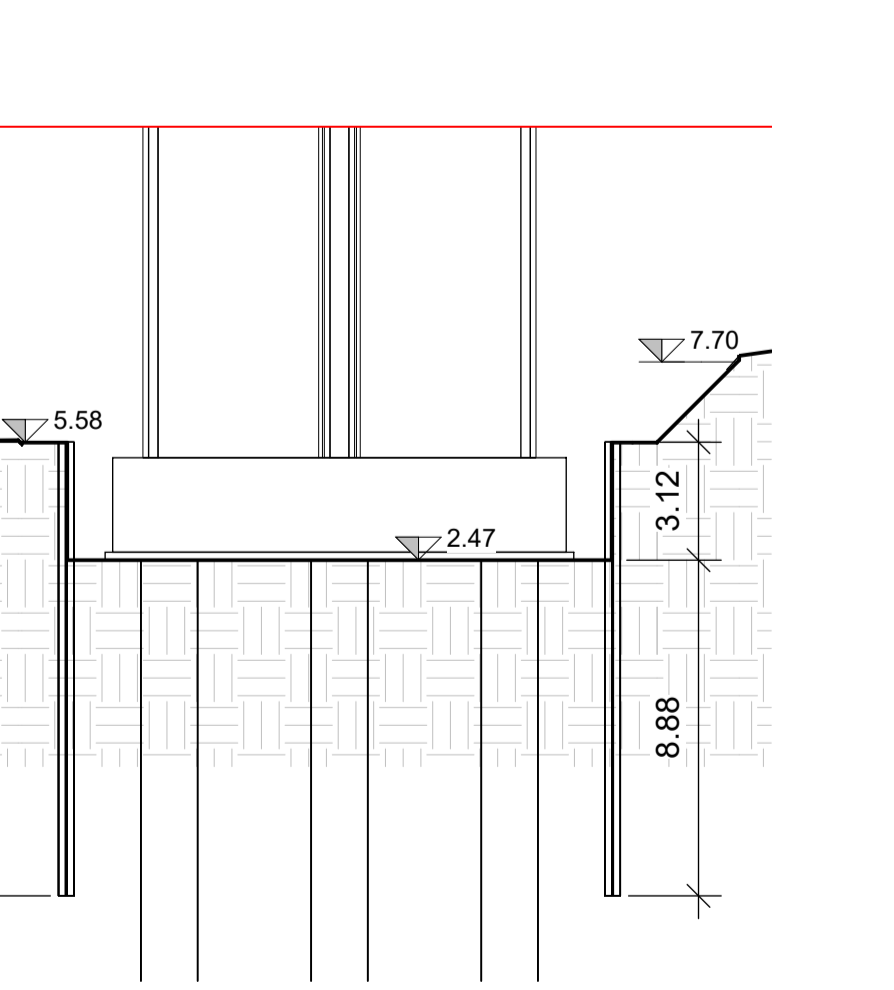
8 S01'
1 : 200



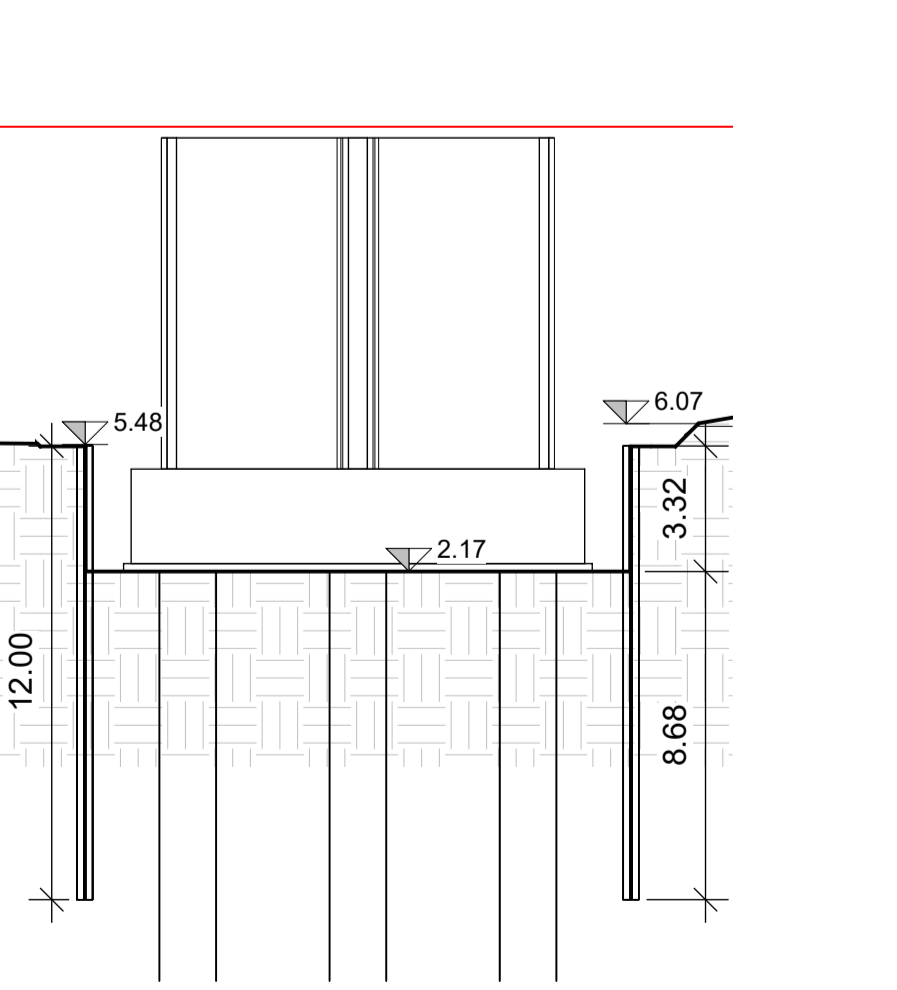
9 S01''
1 : 200



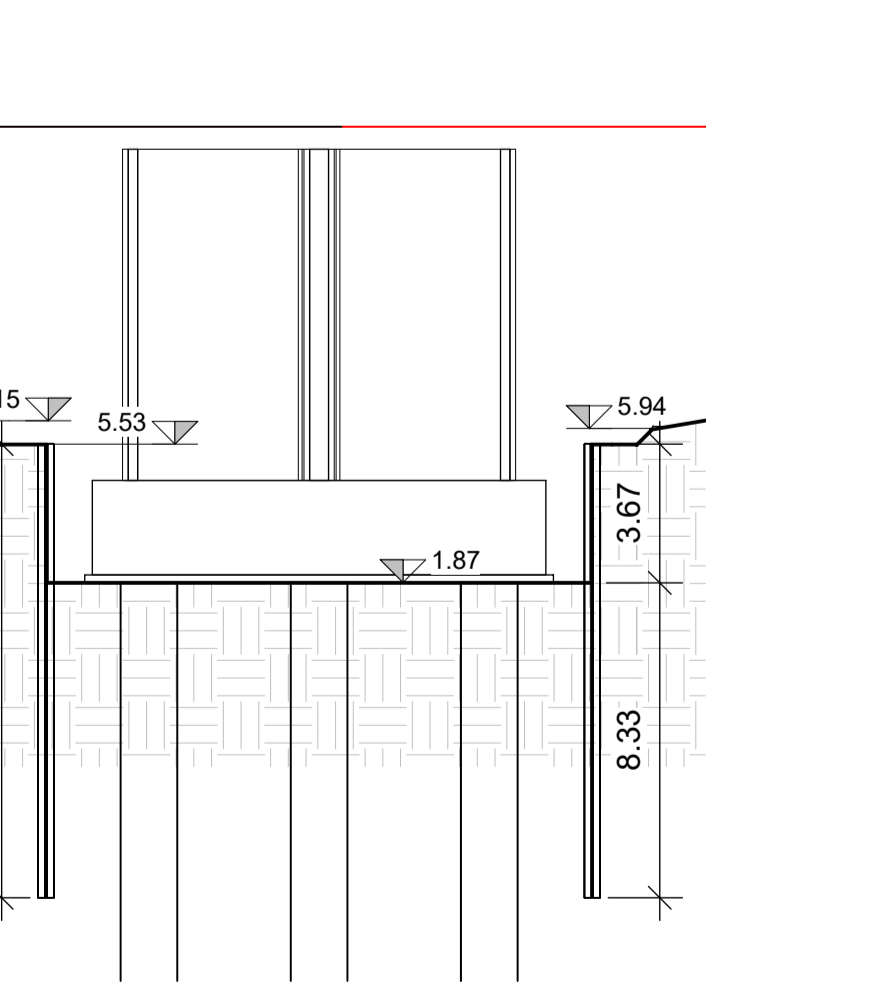
10 P01'
1 : 200



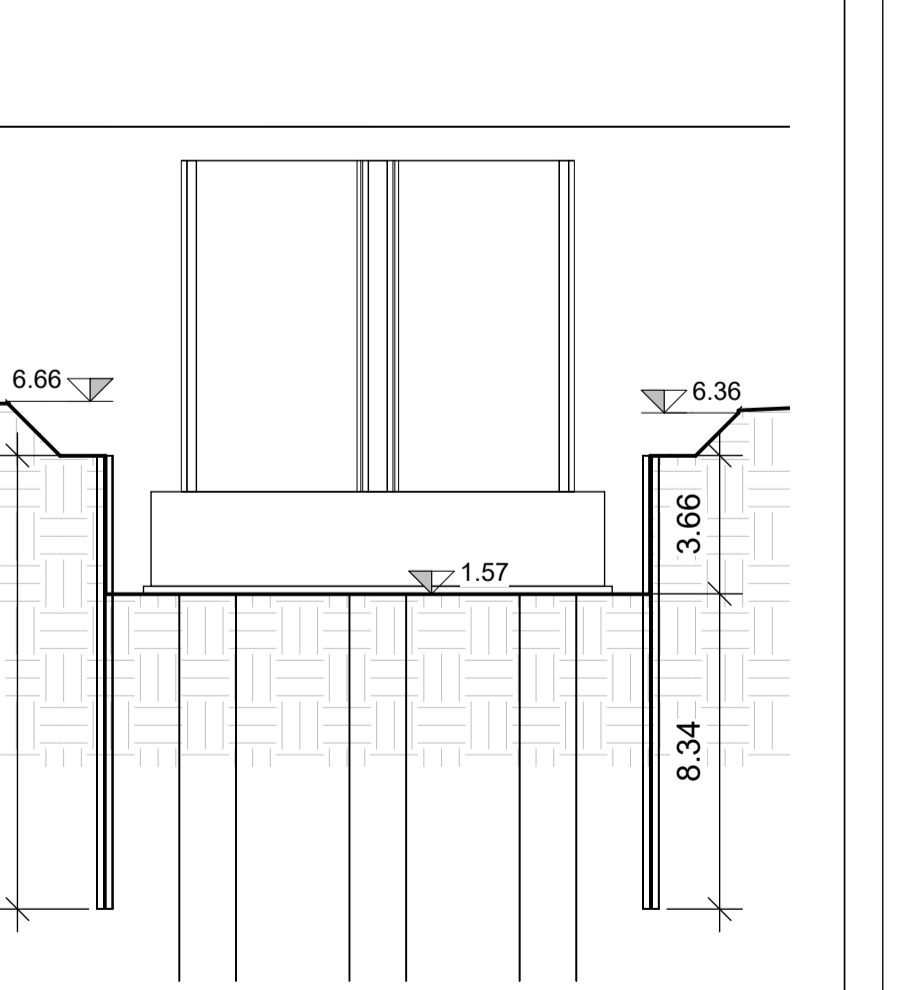
11 P02'
1 : 200



12 P03'
1 : 200



13 P04'
1 : 200



14 P05'
1 : 200

COMITANTE
RFI
RETE FERROVIARIA ITALIANA
GRUPPO FERROVIE DELLO STATO ITALIANO
DIREZIONE INVESTIMENTI
DIREZIONE PROGRAMMI INVESTIMENTI
DIREZIONE SUD - PROGETTO ADRIATICA

DIREZIONE LAVORI

APPALTATORE
ATLANTE

PROGETTAZIONE
MANDATARIA MANDANTI

PROGETTO ESECUTIVO
LINEA PESCARA - BARI
RADDOPPIO DELLA TRATTA FERROVIARIA TERMOLI - LESINA
LOTTO 2 e 3: RADDOPPIO TERMOLI - RIPALTA

Titolo dell'elaborato: Pianta, sezioni scavi e fasi realizzative tav 1 di 4
Sottotitolo elaborato: VI05 da S01 a P05

APPALTATORE: OPERATORE DELLA PROIEZIONE
SCALA: 1:200

CONMESSA LOTTO FASE ENTE TIPO DOC. OPERA DISCIPLINA PROG. REV.
LI0B 02 E ZZ P9 VI0503 001 B

Rev.	Descrizione	Redatto	Data	Verificato	Data	Approvato	Data	Autorizzato Data
01	Prima emissione							
02	RdV-LI0B-RV-300							
03								
04								
05								
06								

File: LI0B.0.2.E.EN.M3.VI05.0.01.05.B