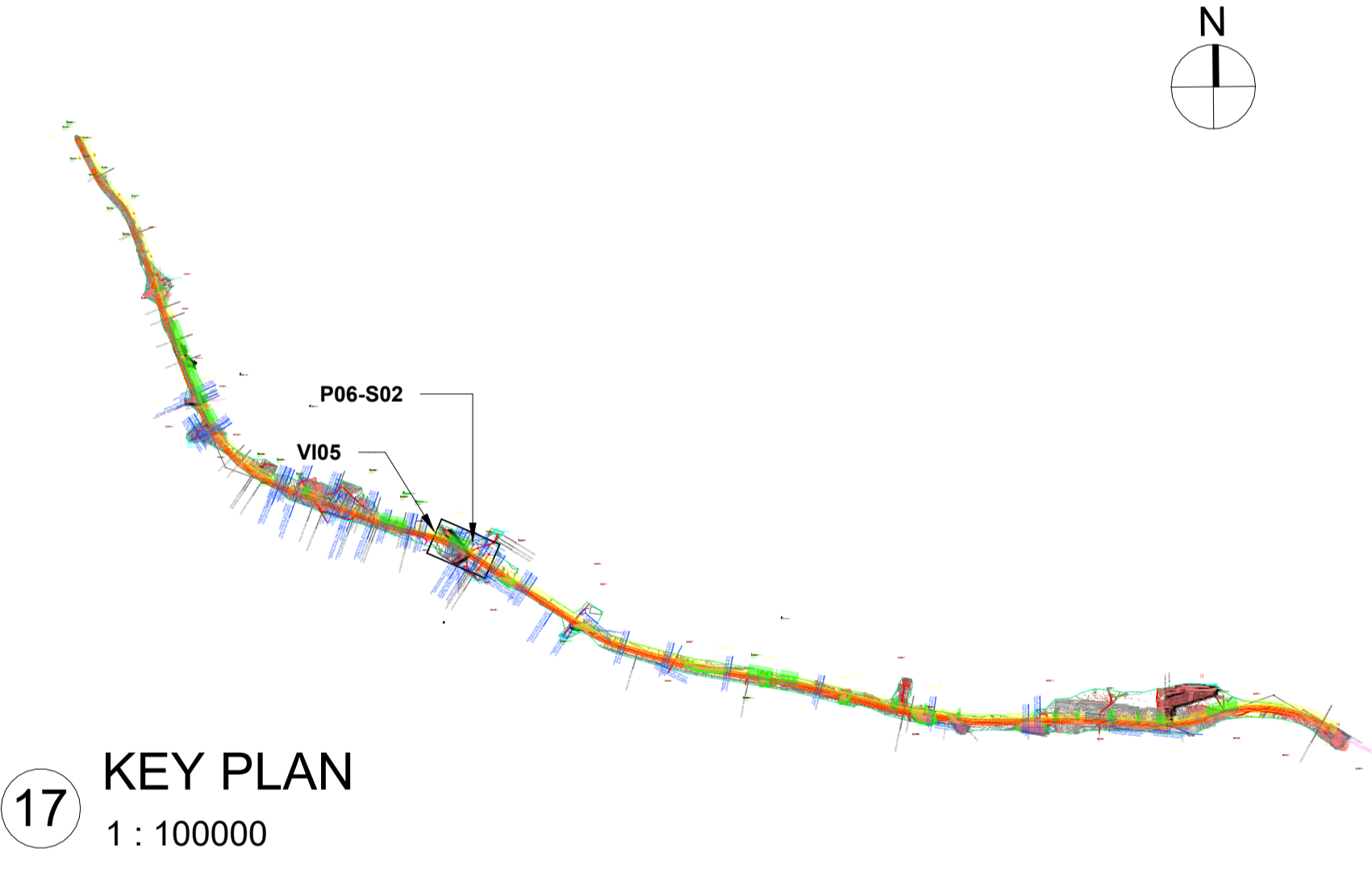
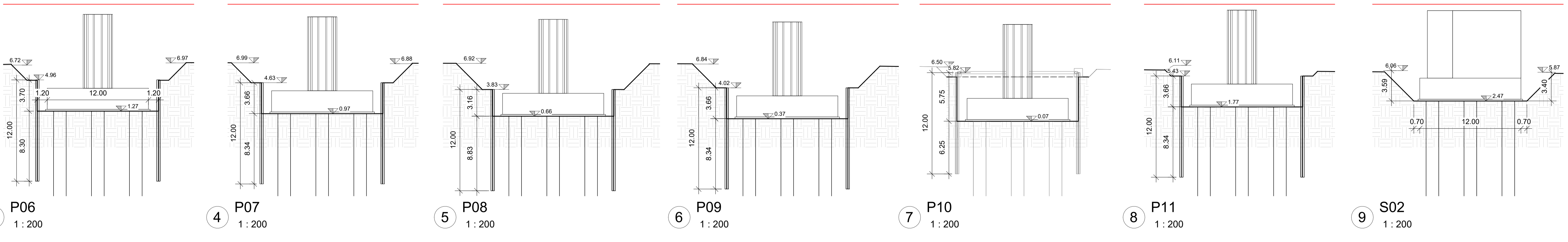


Abaco scavi per fondazione FASE 1		
Fondazione	Fase di creazione	Scavo e riporto (mc) reale
VI05 - P05 - FASE 1	Fase 1	413.95
VI05 - P06 - FASE 1	Fase 1	569.94
VI05 - P07 - FASE 1	Fase 1	667.71
VI05 - P08 - FASE 1	Fase 1	1,230.11
VI05 - P09 - FASE 1	Fase 1	770.05
VI05 - P09 - FASE 4	Fase 1	274.63
VI05 - P10 - FASE 1	Fase 1	340.81
VI05 - P11 - FASE 1	Fase 1	192.35
VI05 - S02 - FASE 1	Fase 1	321.30
Totale scavi		4,980.45

Abaco scavi per fondazione FASE 4		
Fondazione	Fase di creazione	Scavo e riporto (mc) reale
VI05 - P05 - FASE 4	Fase 4	759.23
VI05 - P06 - FASE 4	Fase 4	753.97
VI05 - P07 - FASE 4	Fase 4	760.27
VI05 - P08 - FASE 4	Fase 4	1,415.28
VI05 - P09 - FASE 4	Fase 4	0.00
VI05 - P10 - FASE 4	Fase 4	1,089.16
VI05 - P11 - FASE 4	Fase 4	758.78
VI05 - S02 - FASE 4	Fase 4	245.30
Totale scavi		5,782.00

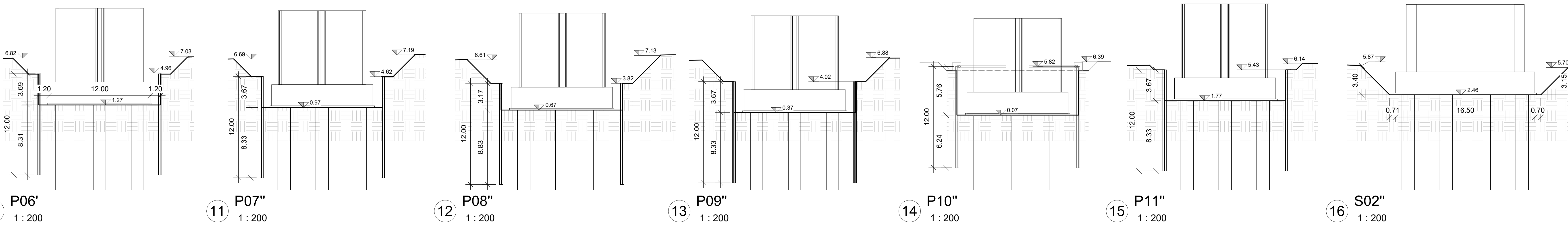
1 Stralcio planimetrico
1 : 200

SEZIONI LONGITUDINALI



17 KEY PLAN
1 : 100000

SEZIONI TRASVERSALI



10 P06'
1 : 200

11 P07''
1 : 200

12 P08''
1 : 200

13 P09''
1 : 200

14 P10''
1 : 200

15 P11''
1 : 200

16 S02''
1 : 200

COMMITTENTE

RFI
RETE FERROVIARIA ITALIANA
GRUPPO FERROVIE DELLO STATO ITALIANO
DIREZIONE INVESTIMENTI
DIREZIONE PROGRAMMI INVESTIMENTI
DIREZIONE SUD - PROGETTO ADRIATICA

DIREZIONE LAVORI

APPALTATORE

ATLANTE

MANDATARIA MANDANTI

PROGETTAZIONE MANDATARIA MANDANTI

PROGETTO ESECUTIVO

LINEA PESCARA - BARI
RADDOPPIO DELLA TRATTA FERROVIARIA TERMOLI - LESINA
LOTTO 2 e 3: RADDOPPIO TERMOLI - RIPALTA

Titolo dell'elaborato: Pianta, sezioni scavi e fasi realizzative tav 3 di 4
Sottotitolo elaborato: VI05 da P06 a S02

APPALTATORE: DIREZIONE SUD - PROGETTO ADRIATICA
PROGETTAZIONE: DIREZIONE SUD - PROGETTO ADRIATICA
SCALA: 1:200

CONMESSA LOTTO FASE ENTE TIPO DOC. OPERA/DISCIPLINA PROGR. REV.

LI0B 02 E ZZ P9 VI0503 003 B

Rev.	Descrizione	Redatto	Data	Verificato	Data	Approvato	Data	Autorizzato Data
01	Prima emissione							
02	Rv-LI0B-RV-300							
03								
04								
05								
06								

File: LI0B.0.2.E.EN.M3.VI05.0.01.05.B