

COMMITTENTE:



DIREZIONE INVESTIMENTI
DIREZIONE PROGRAMMI INVESTIMENTI
DIRETTRICE SUD - PROGETTO ADRIATICA

DIREZIONE LAVORI:



APPALTATORE:

Mandataria

Mandanti



PROGETTAZIONE:

MANDATARIA

MANDANTI



PROGETTO ESECUTIVO

LINEA PESCARA - BARI
RADDOPPIO DELLA TRATTA FERROVIARIA TERMOLI - LESINA
LOTTI 2 e 3 - RADDOPPIO TERMOLI – RIPALTA

Opere d'arte maggiori – Ponti e Viadotti ferroviari

VI06 da km 15+113,55 a km 15+918,55

Relazione di calcolo pila CAP

L'Appaltatore

Ing. Gianguido Babini

A.A.D'AGOSTINO COSTRUZIONI GENERALI S.r.l.
Il Direttore Tecnico
(Ing. Gianguido Babini)

I progettisti (il Direttore della progettazione)

Ing. Massimo Facchini

Data Dicembre 2022

firma

Data Dicembre 2022

firma



COMMESSA	LOTTO	FASE	ENTE	TIPO DOC	OPERA / DISCIPLINA	PROGR	REV	SCALA
L I O B	0 2	E	Z Z	C L	V I 0 6 0 5	0 0 1	B	---

Rev.	Descrizione	Redatto	Data	Verificato	Data	Approvato	Data	Autorizzato/Data
A	Prima emissione	Marino	Dicembre 2022	Martignoni	Dicembre 2022	Rinaldi	Dicembre 2022	
B	Aggiornamento per RdV	Marino	27/06/2023	Martignoni	28/06/2023	Rinaldi	30/06/2023	
								n. Elab.

 	LINEA PESCARA – BARI RADDOPPIO DELLA TRATTA FERROVIARIA TERMOLI-LESINA LOTTO 2 e 3 – RADDOPPIO TERMOLI - RIPALTA										
	VI06 da km 15+113,55 a km 15+918,55: Relazione di calcolo pila CAP	COMMESSA	LOTTO	FASE	ENTE	TIPO DOC	OPERA 7 DISCIPLINA			PROGR	REV
	LI0B	02	E	ZZ	CL	VI	06	05	001	B	1

INDICE

1.. PREMESSA	4
2.. DESCRIZIONE DELL'OPERA	5
2.1 Descrizione delle pile in esame	8
3.. DOCUMENTAZIONE DI RIFERIMENTO	10
3.1 Normativa di riferimento	10
3.2 Normativa tecnica nazionale	10
3.3 Manuali ITF	11
3.4 Bibliografia e altri riferimenti	11
4.. CARATTERISTICHE DEI MATERIALI	12
4.1 Calcestruzzo	12
4.2 Acciaio	13
4.3 Durabilità	14
5.. APPROCCIO DI CALCOLO	18
5.1 Caratteristiche delle opere	18
5.2 Criteri generali di verifica	18
5.3 Software di calcolo	26
5.4 Validazione programmi di calcolo	28
6.. CARATTERIZZAZIONE GEOTECNICA	29
6.1 Categoria di sottosuolo	29
6.2 Capacità portante dei pali e stratigrafia di progetto	29
7.. ANALISI DEI CARICHI	30
7.1 Azioni permanenti strutturali (G_1)	30
7.2 Azioni permanenti non strutturali (G_2)	30
7.3 Ritiro del calcestruzzo (ϵ_2)	32
7.4 Azioni variabili verticali (Q)	33
7.5 Azioni Eccezionali (A)	41
7.6 Azioni variabili orizzontali (Q)	47
7.7 Azione del vento (Q_6)	58
7.8 Azione sismica (e)	63
7.9 Variazioni termiche (Q_7)	75
7.10 Attrito (Q_8)	75
7.11 Azione idrodinamica (Q_9)	76
7.12 Scarichi agli appoggi	80

 	LINEA PESCARA – BARI RADDOPPIO DELLA TRATTA FERROVIARIA TERMOLI-LESINA LOTTO 2 e 3 – RADDOPPIO TERMOLI - RIPALTA										
	VI06 da km 15+113,55 a km 15+918,55: Relazione di calcolo pila CAP	COMMESSA	LOTTO	FASE	ENTE	TIPO DOC	OPERA 7 DISCIPLINA			PROGR	REV
	LI0B	02	E	ZZ	CL	VI	06	05	001	B	2

8..	COMBINAZIONI DI CARICO	83
8.1	Combinazioni di carico adottate.....	84
9..	VERIFICHE DEGLI ELEMENTI STRUTTURALI.....	86
9.1	Elementi in cemento armato.....	86
10.	MODELLO DI CALCOLO	92
10.1	Analisi statica	92
10.2	Analisi sismica.....	92
11.	ANALISI PILA H=4.00 M	94
11.1	Azioni impalcati	94
11.2	Sollecitazioni elevazione	102
11.3	Sollecitazioni in fondazione	110
11.4	Verifiche elevazione	123
11.5	Verifiche plinto fondazione	139
11.6	Verifiche pulvino.....	139
12.	ANALISI PILA H=4.50 M	140
12.1	Azioni impalcati	140
12.2	Sollecitazioni elevazione	148
12.3	Sollecitazioni in fondazione	156
12.4	Verifiche elevazione	169
12.5	Verifiche plinto fondazione	185
12.6	Verifiche pulvino.....	185
13.	ANALISI PILA H=5.00 M	186
13.1	Azioni impalcati	186
13.2	Sollecitazioni elevazione	194
13.3	Sollecitazioni in fondazione	202
13.4	Verifiche elevazione	215
13.5	Verifiche plinto fondazione	231
13.6	Verifiche pulvino.....	241
14.	VERIFICHE LOCALI.....	244
14.1	Baggioli	244
14.2	Deformabilita' pila.....	246
14.3	Ritegni.....	249
15.	RIEPILOGO INCIDENZE C.A.	252



LINEA PESCARA – BARI

**RADDOPPIO DELLA TRATTA FERROVIARIA TERMOLI-LESINA
LOTTO 2 e 3 – RADDOPPIO TERMOLI - RIPALTA**

VI06 da km 15+113,55 a km 15+918,55:

Relazione di calcolo pila CAP

COMMESSA	LOTTO	FASE	ENTE	TIPO DOC	OPERA 7 DISCIPLINA			PROGR	REV	FOGLIO
LI0B	02	E	ZZ	CL	VI	06	05	001	B	3

16.	APPOGGI E GIUNTI	253
16.1	Appoggi	253
16.2	Escursione dei giunti	253

MANDATARIA 		MANDANTI 		LINEA PESCARA – BARI RADDOPPIO DELLA TRATTA FERROVIARIA TERMOLI-LESINA LOTTO 2 e 3 – RADDOPPIO TERMOLI - RIPALTA								
VI06 da km 15+113,55 a km 15+918,55: Relazione di calcolo pila CAP		COMMESSA	LOTTO	FASE	ENTE	TIPO DOC	OPERA 7 DISCIPLINA			PROGR	REV	FOGLIO
		LI0B	02	E	ZZ	CL	VI	06	05	001	B	4

1. PREMESSA

Il presente documento viene emesso nell'ambito della redazione degli elaborati tecnici di progetto esecutivo del corpo stradale ferroviario, delle opere d'arte e delle opere interferite relative al raddoppio ferroviario della Linea Bari - Pescara nella tratta Termoli - Ripalta, per uno sviluppo complessivo di 24.930,52 km.

L'opera oggetto delle analisi riportate nei paragrafi seguenti rientra fra quelle inserite nella categoria denominata "OPERE PRINCIPALI – PONTI E VIADOTTI".

Quanto riportato di seguito consentirà di verificare che il dimensionamento delle strutture è stato effettuato nel rispetto dei requisiti di resistenza e deformabilità richiesti all'opera.

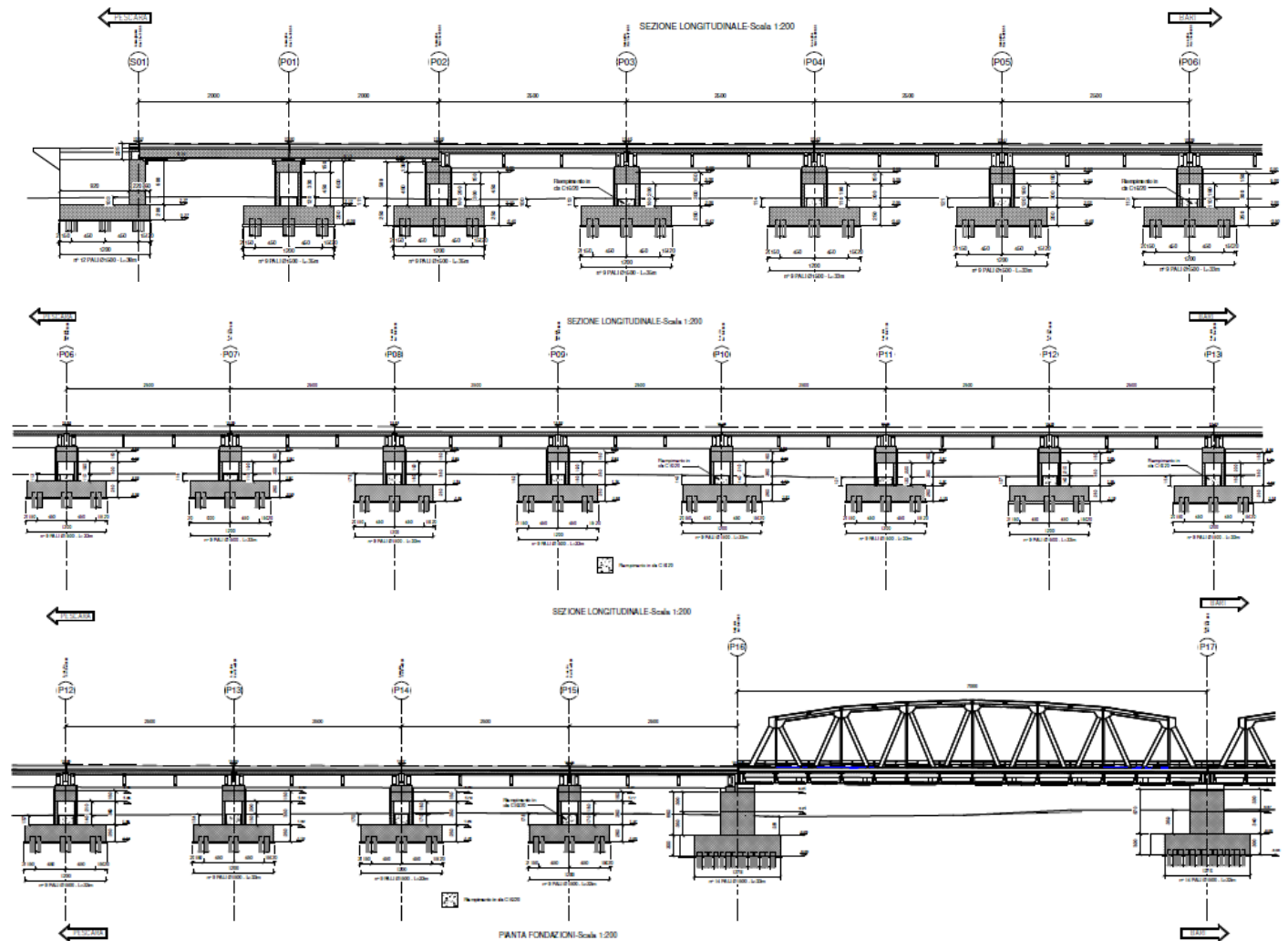
**VI06 da km 15+113,55 a km 15+918,55:
Relazione di calcolo pila CAP**

COMMESSA	LOTTO	FASE	ENTE	TIPO DOC	OPERA 7 DISCIPLINA			PROGR	REV	FOGLIO
LI0B	02	E	ZZ	CL	VI	06	05	001	B	5

2. DESCRIZIONE DELL'OPERA

La presente relazione ha per oggetto l'analisi e la verifica della pila tra gli implacati a travi incorporate da 20m del viadotto ferroviario denominato VI06, previsto tra le progressive chilometriche km 15+113,55 a km 15+918,55.

Il viadotto, avente lunghezza complessiva pari a circa 805 m, è a doppio binario di cui le campate 17 e 18 sono di luce pari a 70 m in acciaio a vie inferiori, le campate 1 e 2 sono di luce pari a 20 m a travi incorporate, e le restanti campate (numero 25) sono in semplice appoggio da 25 m costituite da quattro travi a cassoncino in c.a.p. preteso. La piattaforma ha una larghezza totale di 13.70 m ed ospita due binari posti ad interasse di 4.0 m.



VI06 da km 15+113,55 a km 15+918,55:
Relazione di calcolo pila CAP

COMMESSA	LOTTO	FASE	ENTE	TIPO DOC	OPERA 7 DISCIPLINA			PROGR	REV	FOGLIO
LI0B	02	E	ZZ	CL	VI	06	05	001	B	6

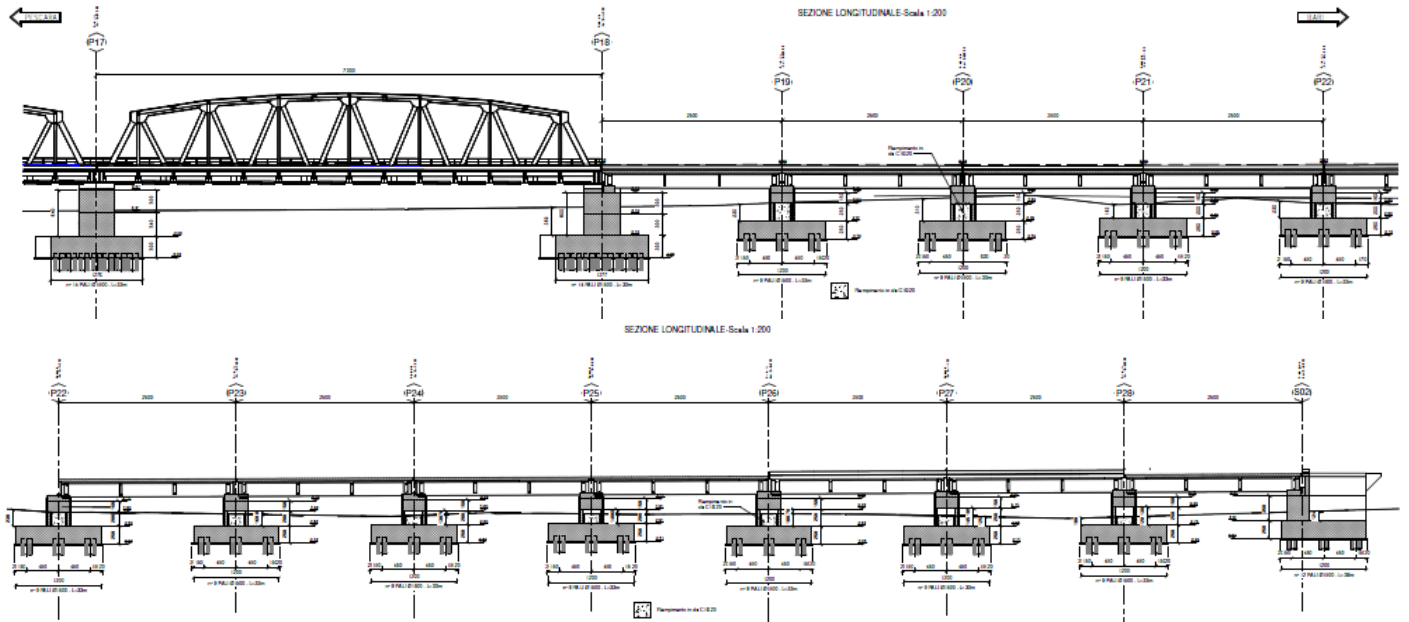
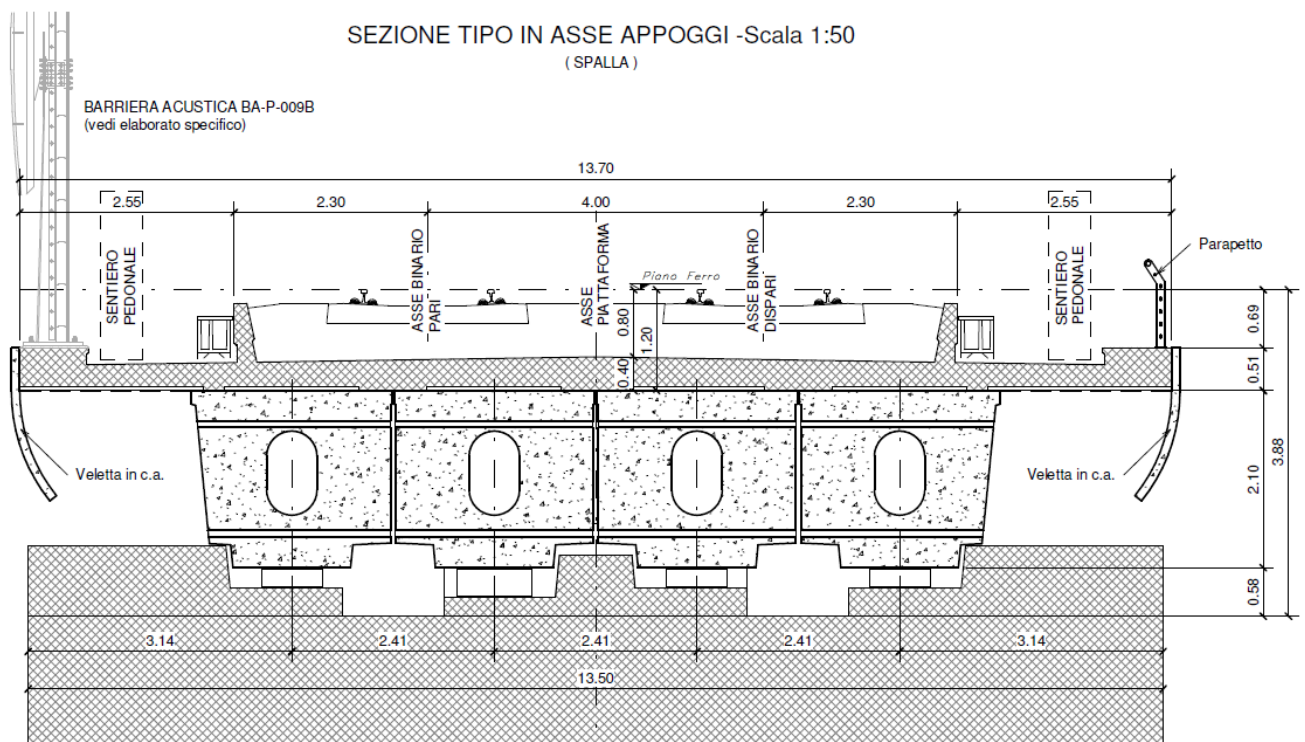


Figura 1 – Profilo longitudinale VI06

Gli impalcati in c.a.p. sono costituiti da quattro cassoncini in c.a.p. preteso hanno altezza pari a 2.10 m ed interasse pari a 2.41 m. Al di sopra dei cassoncini viene realizzata una soletta in calcestruzzo gettata in opera avente spessore variabile da un minimo di 0.30 m ad un massimo di 0.40 in asse impalcato.



MANDATARIA HUB ENGINEERING <small>CONSORZIO STABILE SOCIETÀ CONSORTILE A R.L.</small>		MANDANTI HYpro		LINEA PESCARA – BARI RADDOPPIO DELLA TRATTA FERROVIARIA TERMOLI-LESINA LOTTO 2 e 3 – RADDOPPIO TERMOLI - RIPALTA										
VI06 da km 15+113,55 a km 15+918,55: Relazione di calcolo pila CAP				COMMESSA	LOTTO	FASE	ENTE	TIPO DOC	OPERA 7 DISCIPLINA			PROGR	REV	FOGLIO
				LI0B	02	E	ZZ	CL	VI	06	05	001	B	7

Figura 2 – Sezione trasversale impalcato

Nel presente documento si analizzano alcune delle sottostrutture del viadotto in esame. Al fine di uniformarne il calcolo, le pile sono state suddivise in famiglie in funzione di caratteristiche quali la geometria delle pile stesse, le luci e le tipologie di impalcato e le condizioni geotecniche. Di seguito quindi si riporta un quadro riassuntivo delle analisi svolte per il viadotto in esame che vanno a coprire tutti i possibili scenari di progetto.

WBS	PILE	Casi di calcolo	H _{calcolo}	IMPALCATI							SISMA	
				R _{min}	Lato sx	L	App.	Lato dx	L	App.	Zona Sismica	Categoria Sottosuolo
				[m]		[m]			[m]			
VI06	P01	1	6	5000	Travi inc.	20	Fisso	Travi inc.	20	Mobile	S3	C
	P02	Transiz-1	4.5	5000	Travi inc.	20	Fisso	C.a.p.	25	Mobile	S3	C
	P03 ÷ P07	2	4.5	5000	C.a.p.	25	Fisso	C.a.p.	25	Mobile	S3	C
	P08 ÷ P15	3	5	5000	C.a.p.	25	Fisso	C.a.p.	25	Mobile	S3	C
	P16	Transiz-2	6.5	5000	C.a.p.	25	Fisso	Reticolare	70	Mobile	S3	C
	P17	4	6.5	5000	Reticolare	70	Fisso	Reticolare	70	Mobile	S3	C
	P18	Transiz-3	6.5	5000	Reticolare	70	Fisso	C.a.p.	25	Mobile	S3	C
	P19 ÷ P28	5	4	5000	C.a.p.	25	Fisso	C.a.p.	25	Mobile	S3	C

Tabella 1 – Sintesi delle pile del viadotto VI06

Oggetto del presente documento sono quindi le analisi e le verifiche delle pile relativi agli impalcati in c.a.p di luce 25,00 m. Da un punto di vista strutturale verranno riportate le verifiche relative alle pile di H=4.00 m, H=4.50 m, H=5.00 m, ad esclusione delle pile P01, P02, P16, P17 e P18 non oggetto del presente documento.

VI06 da km 15+113,55 a km 15+918,55:
Relazione di calcolo pila CAP

COMMESSA	LOTTO	FASE	ENTE	TIPO DOC	OPERA 7 DISCIPLINA			PROGR	REV	FOGLIO
LI0B	02	E	ZZ	CL	VI	06	05	001	B	8

2.1 DESCRIZIONE DELLE PILE IN ESAME

Le pile in esame sono caratterizzate da una sezione pseudorettangolare cava biconnessa con larghezza pari a 3.50 m in direzione longitudinale e 10.40 m in direzione trasversale; i setti esterni e il setto centrale hanno spessore pari a 0.50 m. Le fondazioni sono del tipo indiretto, con plinti su pali $\phi 1500$ di dimensione 12.00m x 12.00m e spessore pari a 2.5 m. Gli interassi dei pali sono pari a 4.50 m sia in direzione longitudinale che in direzione trasversale. Di seguito si riportano alcune immagini esplicative delle sottostrutture in esame. Per maggiori dettagli si rimanda agli elaborati grafici di progetto.

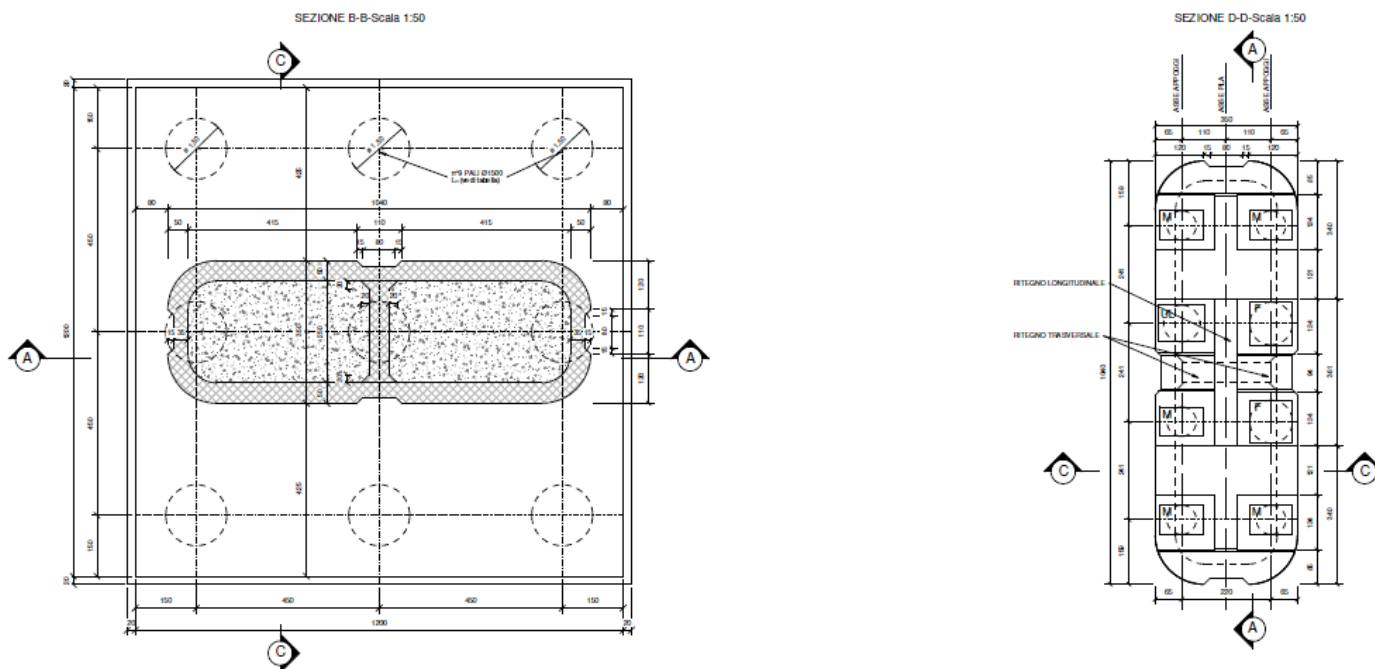


Figura 3 – Vista in pianta

VI06 da km 15+113,55 a km 15+918,55:
Relazione di calcolo pila CAP

COMMESSA	LOTTO	FASE	ENTE	TIPO DOC	OPERA 7 DISCIPLINA			PROGR	REV	FOGLIO
LI0B	02	E	ZZ	CL	VI	06	05	001	B	9

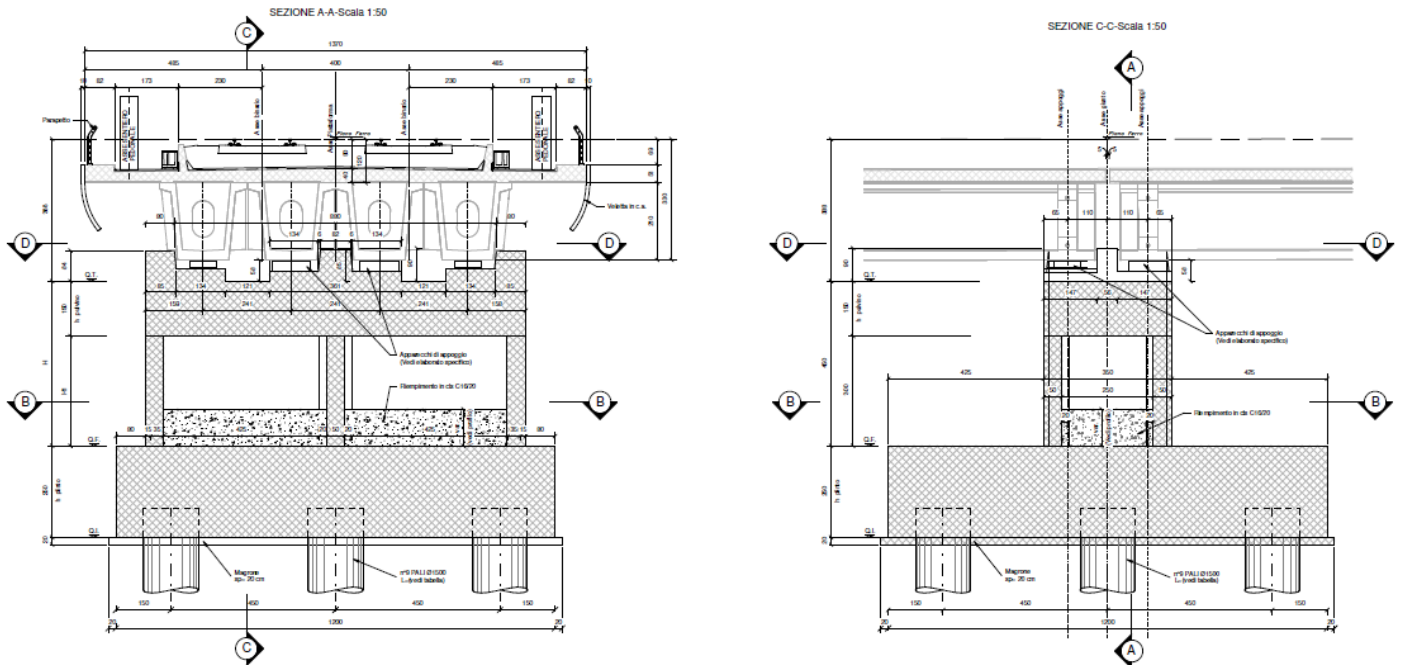


Figura 4 – Sezioni in direzione longitudinale e trasversale

 	LINEA PESCARA – BARI RADDOPPIO DELLA TRATTA FERROVIARIA TERMOLI-LESINA LOTTO 2 e 3 – RADDOPPIO TERMOLI - RIPALTA										
	VI06 da km 15+113,55 a km 15+918,55: Relazione di calcolo pila CAP	COMMESSA	LOTTO	FASE	ENTE	TIPO DOC	OPERA 7 DISCIPLINA			PROGR	REV
	LI0B	02	E	ZZ	CL	VI	06	05	001	B	10

3. DOCUMENTAZIONE DI RIFERIMENTO

3.1 NORMATIVA DI RIFERIMENTO

3.1.1 Specifiche tecniche interoperabilità ferroviarie

[1] Regolamento (UE) N.1299/2014 del 18 novembre 2014 della Commissione Europea. Relativo alle specifiche tecniche di interoperabilità per il sottosistema “infrastruttura” del sistema ferroviario dell’Unione Europea.

3.1.2 Materiali

[2] UNI 11104: 2016 – “Calcestruzzo: specificazione, prestazione, produzione e conformità”, Istruzioni complementari per l’applicazione delle EN 206”;

[3] UNI EN 206: 2014 – “Calcestruzzo: Specificazione, prestazione, produzione e conformità”;

3.1.3 Costruzioni in c.a. e acciaio

Eurocodice 1 - “Azioni sulle strutture”

[4] UNI EN 1991-1-4:2010 – “Parte 1-4: Azioni in generale - Azioni del vento”;

[5] UNI EN 1991-1-5:2004 – “Parte 1-5: Azioni in generale - Azioni termiche”;

[6] UNI EN 1991-1-7:2014 – “Parte 1-7: Azioni in generale - Azioni eccezionali”;

[7] UNI EN 1991-2:2005 – “Parte 2: Carichi da traffico sui ponti”;

Eurocodice 2 - “Progettazione delle strutture in calcestruzzo”

[8] UNI EN 1992-1-1:2015 – “Parte 1-1: Regole generali e regole per gli edifici”;

[9] UNI EN 1992-2:2006 – “Parte 2: Ponti di calcestruzzo - Progettazione e dettagli costruttivi”;

Eurocodice 3 - “Progettazione delle strutture in acciaio”

[10] UNI EN 1993-1-1:2014 – “Parte 1-1: Regole generali e regole per gli edifici”;

[11] UNI EN 1993-1-3:2007 – “Parte 1-3: Regole generali - Regole supplementari per l’impiego dei profilati e delle lamiere sottili piegati a freddo”;

3.2 NORMATIVA TECNICA NAZIONALE

[12] Legge 5 Novembre 1971 n°1086 – “Norme per la disciplina delle opere in calcestruzzo cementizio, normale e precompresso ed a struttura metallica”;

[13] Legge 2 Febbraio 1974 n°64 - “Provvedimenti per le costruzioni, con particolari prescrizioni per le zone sismiche”;

 		LINEA PESCARA – BARI RADDOPPIO DELLA TRATTA FERROVIARIA TERMOLI-LESINA LOTTO 2 e 3 – RADDOPPIO TERMOLI - RIPALTA										
VI06 da km 15+113,55 a km 15+918,55: Relazione di calcolo pila CAP		COMMESSA	LOTTO	FASE	ENTE	TIPO DOC	OPERA 7 DISCIPLINA			PROGR	REV	FOGLIO
		LI0B	02	E	ZZ	CL	VI	06	05	001	B	11

[14] D.M. 14/01/2008 – “Norme tecniche per le costruzioni”;

[15] Circolare LL.PP. n°617 02/02/2009 - “Istruzioni per l'applicazione dell'Aggiornamento delle norme tecniche per le costruzioni di cui al D.M. 14 gennaio 2008”.

3.3 MANUALI ITF

[16] RFI DTC SI PS MA IFS 001 E - Manuale di progettazione delle opere Civili;

[17] RFI DTC SI SP IFS 001 C – Capitolato generale tecnico di Appalto delle opere civili;

[18] RFI DINIC MA PO 00 001 B - Manuale di progettazione Ponti

[19] RFI DTC ICI PO SP INF 001 A - Istruzioni per la progettazione e l'esecuzione dei ponti ferroviari del 12/10/2009

[20] RFI DINIC MA PO 00 001 C - Prescrizioni tecniche per la progettazione esecutiva ponti Vol.1 e vol.2

[21] RFI DTC INC PO SP IFS 003 A - Specifica per la verifica a fatica dei ponti ferroviari

[22] RFI DTC INC PO SP IFS 005 A - Specifica per il calcolo, l'esecuzione e il collaudo e la posa in opera dei dispositivi di vincolo e dei coprigiunti negli impalcati ferroviari e cavalcavia.

3.4 BIBLIOGRAFIA E ALTRI RIFERIMENTI

[23] Lancellotta R. [1991] " Geotecnica" – Edizioni Zanichelli.

[24] Migliacci – F. Mola – “Progetto agli stati limite delle strutture in c.a.” - Masson Italia Editori 1985

[25] C. Cestelli Guidi - “Geotecnica e tecnica delle fondazioni” - Ulrico Hoepli Editore 1987

[26] R. Lancellotta – “Geotecnica” - Edizioni Zanichelli 1987

[27] Bowles J.E.: “Foundations Analysis and Design” 4th edition - McGraw-Hill – New York, 1988

[28] Bustamante M., Gianceselli L. [1982] - "Pile bearing capacity prediction by means of static penetrometer CPT" -.Pr. of the 2th European symposium on penetration testing, Amsterdam.

 	LINEA PESCARA – BARI RADDOPPIO DELLA TRATTA FERROVIARIA TERMOLI-LESINA LOTTO 2 e 3 – RADDOPPIO TERMOLI - RIPALTA										
	VI06 da km 15+113,55 a km 15+918,55: Relazione di calcolo pila CAP	COMMESSA	LOTTO	FASE	ENTE	TIPO DOC	OPERA 7 DISCIPLINA			PROGR	REV
	LI0B	02	E	ZZ	CL	VI	06	05	001	B	12

4. CARATTERISTICHE DEI MATERIALI

4.1 CALCESTRUZZO

4.1.1 Calcestruzzo per magrone sottofondi

Classe minima C12/15
 Classe di esposizione ambientale XC0

4.1.2 Calcestruzzo pali e plinti di fondazione

Classe minima C25/30
 Classe di esposizione ambientale XC2

Resistenza caratteristica a compressione cubica a 28 gg $R_{ck} \geq 30$ MPa
 Resistenza caratteristica a compressione cilindrica $f_{ck} = R_{ck} \cdot 0.83 = 24.90$ MPa
 Resistenza media a compressione cilindrica $f_{cm} = f_{ck} + 8 = 32.90$ MPa
 Modulo elastico $E_c = 22000 \cdot (f_{cm}/10)^{0.3} = 31447$ MPa
 Valore medio di resistenza a trazione semplice $f_{ctm} = 0.3 \cdot (f_{ck})^{2/3} = 2.56$ MPa
 Resistenza di calcolo a trazione semplice $f_{ctk} = 0.7 \cdot f_{ctm} = 1.79$ MPa

Stato limite ultimo

Coefficiente parziale di sicurezza $\gamma_C = 1.5$
 Coefficiente riduttivo per resistenze di lunga durata $\alpha_{CC} = 0.85$
 Resistenza di calcolo a compressione $f_{cd} = \alpha_{CC} \cdot f_{ck} / \gamma_C = 14.11$ MPa
 Resistenza di calcolo a trazione semplice $f_{ctd} = f_{ctk} / \gamma_C = 1.19$ MPa
 Valore ultimo della deformazione a compressione $\epsilon_{cu} = 3.5 \%$

Stato limite di esercizio

Tensione max di compressione – Comb. Rara $\sigma_c = 0.55 \cdot f_{ck} = 13.70$ MPa
 Tensione max di compressione – Comb. Quasi perm. $\sigma_c = 0.40 \cdot f_{ck} = 9.96$ MPa

4.1.3 Calcestruzzo parti in elevazione pile e spalle

Classe minima C32/40
 Classe di esposizione ambientale XC4 – XS1

Resistenza caratteristica a compressione cubica a 28 gg $R_{ck} \geq 40$ MPa
 Resistenza caratteristica a compressione cilindrica $f_{ck} = R_{ck} \cdot 0.83 = 33.20$ MPa
 Resistenza media a compressione cilindrica $f_{cm} = f_{ck} + 8 = 41.20$ MPa
 Modulo elastico $E_c = 22000 \cdot (f_{cm}/10)^{0.3} = 33643$ MPa
 Valore medio di resistenza a trazione semplice $f_{ctm} = 0.3 \cdot (f_{ck})^{2/3} = 3.10$ MPa
 Resistenza di calcolo a trazione semplice $f_{ctk} = 0.7 \cdot f_{ctm} = 2.17$ MPa

Stato limite ultimo

Coefficiente parziale di sicurezza $\gamma_C = 1.5$
 Coefficiente riduttivo per resistenze di lunga durata $\alpha_{CC} = 0.85$
 Resistenza di calcolo a compressione $f_{cd} = \alpha_{CC} \cdot f_{ck} / \gamma_C = 18.81$ MPa
 Resistenza di calcolo a trazione semplice $f_{ctd} = f_{ctk} / \gamma_C = 1.45$ MPa

 	LINEA PESCARA – BARI RADDOPPIO DELLA TRATTA FERROVIARIA TERMOLI-LESINA LOTTO 2 e 3 – RADDOPPIO TERMOLI - RIPALTA										
	VI06 da km 15+113,55 a km 15+918,55: Relazione di calcolo pila CAP	COMMESSA	LOTTO	FASE	ENTE	TIPO DOC	OPERA 7 DISCIPLINA			PROGR	REV
	LI0B	02	E	ZZ	CL	VI	06	05	001	B	13

Valore ultimo della deformazione a compressione

$$\varepsilon_{cu} = 3.5 \text{ ‰}$$

Stato limite di esercizio

Tensione max di compressione – Comb. Rara

$$\sigma_c = 0.55 \cdot f_{ck} = 18.26 \text{ MPa}$$

Tensione max di compressione – Comb. Quasi perm.

$$\sigma_c = 0.40 \cdot f_{ck} = 13.28 \text{ MPa}$$

4.1.4 Calcestruzzo per baggioli e ritegni

Classe minima

C32/40

Classe di esposizione ambientale

XC4 – XS1

Resistenza caratteristica a compressione cubica a 28 gg

$$R_{ck} \geq 40 \text{ MPa}$$

Resistenza caratteristica a compressione cilindrica

$$f_{ck} = R_{ck} \cdot 0.83 = 33.20 \text{ MPa}$$

Resistenza media a compressione cilindrica

$$f_{cm} = f_{ck} + 8 = 41.20 \text{ MPa}$$

Modulo elastico

$$E_c = 22000 \cdot (f_{cm}/10)^{0.3} = 33643 \text{ MPa}$$

Valore medio di resistenza a trazione semplice

$$f_{ctm} = 0.3 \cdot (f_{ck})^{2/3} = 3.10 \text{ MPa}$$

Resistenza di calcolo a trazione semplice

$$f_{ctk} = 0.7 \cdot f_{ctm} = 2.17 \text{ MPa}$$

Stato limite ultimo

Coefficiente parziale di sicurezza

$$\gamma_c = 1.5$$

Coefficiente riduttivo per resistenze di lunga durata

$$\alpha_{cc} = 0.85$$

Resistenza di calcolo a compressione

$$f_{cd} = \alpha_{cc} \cdot f_{ck} / \gamma_c = 18.81 \text{ MPa}$$

Resistenza di calcolo a trazione semplice

$$f_{ctd} = f_{ctk} / \gamma_c = 1.45 \text{ MPa}$$

Valore ultimo della deformazione a compressione

$$\varepsilon_{cu} = 3.5 \text{ ‰}$$

Stato limite di esercizio

Tensione max di compressione – Comb. Rara

$$\sigma_c = 0.55 \cdot f_{ck} = 18.26 \text{ MPa}$$

Tensione max di compressione – Comb. Quasi perm.

$$\sigma_c = 0.40 \cdot f_{ck} = 13.28 \text{ MPa}$$

4.2 ACCIAIO

4.2.1 Acciaio d'armatura in barre per calcestruzzo armato

Tensione caratteristica di rottura a trazione

$$f_{tk} = \geq 540 \text{ MPa}$$

Tensione caratteristica di snervamento a trazione

$$f_{yk} = \geq 450 \text{ MPa}$$

Modulo elastico

$$E_s = 200000 \text{ MPa}$$

Stato limite ultimo

Coefficiente parziale di sicurezza

$$\gamma_s = 1.15$$

Resistenza di calcolo

$$f_{yd} = f_{yk} / \gamma_s = 391.30 \text{ MPa}$$

Valore ultimo della deformazione a trazione

$$\varepsilon_{cu} = 10 \text{ ‰}$$

Stato limite di esercizio

Tensione max di trazione

$$\sigma_s = 0.75 \cdot f_{yk} = 337.50 \text{ MPa}$$

MANDATARIA 		MANDANTI 		LINEA PESCARA – BARI RADDOPPIO DELLA TRATTA FERROVIARIA TERMOLI-LESINA LOTTO 2 e 3 – RADDOPPIO TERMOLI - RIPALTA								
VI06 da km 15+113,55 a km 15+918,55: Relazione di calcolo pila CAP		COMMESSA	LOTTO	FASE	ENTE	TIPO DOC	OPERA 7 DISCIPLINA			PROGR	REV	FOGLIO
		LI0B	02	E	ZZ	CL	VI	06	05	001	B	14

4.3 DURABILITÀ

4.3.1 Conglomerati cementizi

Le classi di esposizione e le conseguenti limitazioni sulla composizione del calcestruzzo sono state ricavate ai sensi della normativa UNI EN 206: 2016 e UNI 11104: 2016, delle istruzioni contenute nella C.M. n°7 per l'applicazione delle NTC 2008, a cui si rimanda per ulteriori dettagli.

A seconda dell'esposizione ambientale, per opere con $V_N = 50$ anni la circolare al punto §C4.1.6.1.3 impone il rispetto dei limiti di copriferro riportati nella tabella successiva.

Per classi di resistenza inferiori a C_{min} i valori sono da aumentare di $\Delta c_{min} = +5$ mm.

Per produzioni di elementi sottoposte a controllo di qualità che preveda anche la verifica dei copriferri, i valori della tabella possono essere ridotti di $\Delta c_{min} = -5$ mm.

A tali valori di tabella vanno aggiunte le tolleranze di posa Δc_{dev} .

Nella norma UNI EN 1992-1-1 sono indicati al §4.4.1.3 i metodi per la valutazione rigorosa dei copriferri in base alla tipologia di armature e altre particolari specifiche di dettaglio previste in progetto.

Nelle tabelle seguenti si indicano i copriferri nominali c_{nom} e i parametri di mix design minimi richiesti dalle normative per ottenere le prestazioni di durabilità minime di progetto.

UNI 11104:2016		Classi di esposizione																	
		Nessun rischio di corrosione dell'armatura	Composizione delle armature indotte dalla carbonatazione				Corrosione delle armature indotte da cloruri						Attacchi da cicli di gelo/disgelo				Ambiente aggressivo per attacco chimico		
							Acqua di mare			Cloruri provenienti da altre fonti									
	X0	XC1	XC2	XC3	XC4	XS1	XS2	XS3	XD1	XD2	XD3	XF1	XF2	XF3	XF4	XA1	XA2	XA3	
Massimo rapporto a/c	-	0,80	0,55	0,50	0,50	0,50	0,45	0,55	0,50	0,45	0,50	0,50	0,45	0,55	0,50	0,45	0,50	0,45	
Minima classe di resistenza	C12/15	C25/30	C30/37	C32/40	C32/40	C35/45	C30/37	C32/40	C35/45	C32/40	C25/30	C30/37	C30/37	C32/40	C35/45	C30/37	C32/40	C35/45	
Minimo contenuto in cemento (kg/m³)	-	300	320	340	340	360	320	340	360	320	340	360	320	340	360	320	340	360	
Contenuto minimo in aria (%)												b)	4,0 a)						
Altri requisiti						E' richiesto l'utilizzo di cementi resistenti all'acqua di mare a secondo UNI 9156						E' richiesto l'utilizzo di aggregati conformi alla UNI EN 12620 di adeguata resistenza al gelo/disgelo				In caso di esposizione a terreno o acqua del terreno contenente solfiti nei limiti del prospetto 2 della all'acqua di mare adeguata resistenza al UNI EN 206:2014, è richiesto l'impiego di cementi resistenti ai solfiti. c)			

a) Quando il calcestruzzo non contiene aria inglobata, le sue prestazioni devono essere verificate rispetto ad un calcestruzzo aerato per il quale è provata la resistenza al gelo/disgelo, da determinarsi secondo UNI CEI EN 12390-9, UNI CEI EN 15177 o UNI 7087 per la relativa classe di esposizione. 11 valore minima di aria inglobata del 4% può ritenersi adeguato per calcestruzzi specificati con b) Dupper >20mm; per Dupper inferiori il limite minima andrà opportunamente aumentato (ad esempio 5% per Dupper tra 12 mm e 16 mm).
 Qualora si ritenga opportuno impiegare calcestruzzo aerato anche in classe di esposizione XF1 si adottano le specifiche di composizione prescritte per le classi XF2 e XF3.
 c) Cementi resistenti ai solfiti sono definiti dalla UNI EN 197-1 e su base nazionale dalla UNI 9156. La UNI 9156 classifica i cementi resistenti ai solfiti in tre classi: moderata, alta e altissima resistenza solfitica. La classe di resistenza solfitica del cemento deve essere prescelta in relazione alla classe di esposizione del calcestruzzo secondo il criterio di corrispondenza della UNI 11417-1.
 d) Quando si applica il concetto di valore k il rapporto massimo a/c e il contenuto minimo di cemento sono calcolati in conformità al punto 5.2.2.

Tabella 2 - Prospetto requisiti di mix-design (UNI 11104)

Tabella C4.1.IV - Copriferri minimi in mm

C_{min}	C_o	ambiente	barre da c.a. elementi a piastra		barre da c.a. altri elementi		cavi da c.a.p. elementi a piastra		cavi da c.a.p. altri elementi	
			$\geq C_o$	$C_{min} < C < C_o$	$\geq C_o$	$C_{min} < C < C_o$	$\geq C_o$	$C_{min} < C < C_o$	$\geq C_o$	$C_{min} < C < C_o$
C25/30	C35/45	ordinario	15	20	20	25	25	30	30	35
C30/37	C40/50	aggressivo	25	30	30	35	35	40	40	45
C35/45	C45/55	molto ag.	35	40	40	45	45	50	50	50

La classe di resistenza minima C_{min} indicata in tabella deve comunque intendersi riferita alla pertinente classe di esposizione di cui alla UNI EN 206:2016 richiamata nella Tabella 4.1.III delle NTC.

Tabella 3 - Copriferri minimi in mm ($V_N = 50$ anni)

**VI06 da km 15+113,55 a km 15+918,55:
Relazione di calcolo pila CAP**

COMMESSA	LOTTO	FASE	ENTE	TIPO DOC	OPERA 7 DISCIPLINA			PROGR	REV	FOGLIO
LI0B	02	E	ZZ	CL	VI	06	05	001	B	15

Tab. 4.1.III – Descrizione delle condizioni ambientali

Condizioni ambientali	Classe di esposizione
Ordinarie	X0, XC1, XC2, XC3, XF1
Aggressive	XC4, XD1, XS1, XA1, XA2, XF2, XF3
Molto aggressive	XD2, XD3, XS2, XS3, XA3, XF4

Tabella 4 - Condizioni ambientali e classi di esposizione

NOME: FONDAZIONI	REQUISITI DURABILITA' CALCESTRUZZI (UNI EN 206, UNI 11104, UNI EN 1992-1-1, NTC2008)	Rev. 00.1
CLASSE DI ESPOSIZIONE		
Corrosione da carbonatazione XC2	Ambiente prevalentemente acquoso o saturo d'acqua, raramente secco. Cls a contatto con acqua per lungo tempo. Cls di strutture di contenimento acqua. Cls di molte fondazioni.	
- Valori raccomandati per il mix-design (UNI EN 206: 2016)		Mix design di progetto:
	XC2	XC2
Rapporto max A/C	0,60	0,6
Classe di resistenza minima	C25/30	C25/30
Contenuto minimo di cemento (kg/m³)	300	300
Contenuto minimo di aria (%)	-	-
Aggregati resistenti al gelo/disgelo (EN 12620)	-	-
Cemento resistente ai solfati	-	-
Cemento resistente all'acqua di mare	-	-
COPRIFERRO NOMINALE		
$c_{min} = \max(c_{min,b}; c_{min,dur} + \Delta c_{dur,\gamma} - \Delta c_{dur,st} - \Delta c_{dur,add}; 10 \text{ mm})$	(Formula 4.2 UNI EN 1992-1-1)	
$c_{nom} = c_{min} + \Delta c_{dev}$	(Formula 4.1 UNI EN 1992-1-1)	
- Margine di scostamento Δc_{dev} (4.4.1.3 Annesso italiano UNI EN 1992-1-1)		Δc_{dev} (mm) 10
- Copriferro minimo per messa in opera su superfici irregolari (4.4.1.3 (4) Annesso italiano UNI EN 1992-1-1)		$c_{nom,min}$ (mm)
- Copriferro minimo per aderenza (Prospetto 4.2 UNI EN 1992-1-1)		$c_{min,b}$ (mm) 26
Tipo di acciaio Ordinario		
\varnothing (mm) 26	diametro barra \varnothing (isolata) o equivalente \varnothing_n (raggruppate, vedi §8.9)	
D_{upper} (mm) 25	dimensione max aggregato	
- Copriferro minimo per durabilità (Tabella C4.1.IV NTC 2008)		$c_{min,dur}$ (mm) 30
Ambiente Ordinario		
Vita nominale 75	valori tabella +5 mm	C C25/30 Classe di resistenza utilizzata
Controllo qualità speciale cls NO	valori tabella	C_0 C35/45
Elemento a piastra NO		C_{min} C25/30
NTC 2008	Condizioni ambientali Ordinarie	Gruppo di esigenza A
		Copriferro nominale c_{nom} (mm) 40

LINEA PESCARA – BARI

**RADDOPPIO DELLA TRATTA FERROVIARIA TERMOLI-LESINA
LOTTO 2 e 3 – RADDOPPIO TERMOLI - RIPALTA**

**VI06 da km 15+113,55 a km 15+918,55:
Relazione di calcolo pila CAP**

COMMESSA	LOTTO	FASE	ENTE	TIPO DOC	OPERA 7 DISCIPLINA			PROGR	REV	FOGLIO
LI0B	02	E	ZZ	CL	VI	06	05	001	B	16

NOME: ELEVAZIONI	REQUISITI DURABILITA' CALCESTRUZZI (UNI EN 206, UNI 11104, UNI EN 1992-1-1, NTC2008)	Rev. 00.1
CLASSE DI ESPOSIZIONE		
Corrosione da carbonatazione	XC4 Ambiente ciclicamente secco e acquoso o saturo d'acqua. Cls in esterni con superfici soggette ad alternanze di ambiente secco ed acquoso o saturo d'acqua. Cls ciclicamente esposto all'acqua in condizioni che non ricadono nella classe XC2.	
Corrosione da cloruri marini	XS1 Ambiente di aria che trasporta salsedine marina in assenza di contatto con l'acqua di mare. Cls di strutture in zone costiere.	
- Valori raccomandati per il mix-design (UNI EN 206: 2016)		Mix design di progetto:
	XC4	XS1
Rapporto max A/C	0,50	0,50
Classe di resistenza minima	C32/40	C32/40
Contenuto minimo di cemento (kg/m³)	340	340
Contenuto minimo di aria (%)	-	-
Aggregati resistenti al gelo/disgelo (EN 12620)	-	-
Cemento resistente ai solfati	-	-
Cemento resistente all'acqua di mare	-	SI
COPRIFERRO NOMINALE $c_{min} = \max(c_{min,b} ; c_{min,dur} + \Delta c_{dur,\gamma} - \Delta c_{dur,st} - \Delta c_{dur,add}; 10 \text{ mm})$ (Formula 4.2 UNI EN 1992-1-1) $c_{nom} = c_{min} + \Delta c_{dev}$ (Formula 4.1 UNI EN 1992-1-1)		
- Margine di scostamento Δc_{dev} (4.4.1.3 Annesso italiano UNI EN 1992-1-1)		Δc_{dev} (mm) 10
- Copriferro minimo per messa in opera su superfici irregolari (4.4.1.3 (4) Annesso italiano UNI EN 1992-1-1)		$c_{nom,min}$ (mm)
- Copriferro minimo per aderenza (Prospetto 4.2 UNI EN 1992-1-1)		$c_{min,b}$ (mm) 26
Tipo di acciaio Ordinario		
\varnothing (mm) 26	diametro barra \varnothing (isolata) o equivalente \varnothing_n (raggruppate, vedi §8.9)	
D_{upper} (mm) 25	dimensione max aggregato	
- Copriferro minimo per durabilità (Tabella C4.1.IV NTC 2008)		$c_{min,dur}$ (mm) 40
Ambiente Aggressivo		
Vita nominale 75	valori tabella +5 mm	C C32/40 Classe di resistenza utilizzata
Controllo qualità speciale cls NO	valori tabella	C_0 C40/50
Elemento a piastra NO		C_{min} C30/37
NTC 2008	Condizioni ambientali Aggressive	Gruppo di esigenza B
		Copriferro nominale c_{nom} (mm) 50

LINEA PESCARA – BARI

**RADDOPPIO DELLA TRATTA FERROVIARIA TERMOLI-LESINA
LOTTO 2 e 3 – RADDOPPIO TERMOLI - RIPALTA**

**VI06 da km 15+113,55 a km 15+918,55:
Relazione di calcolo pila CAP**

COMMESSA	LOTTO	FASE	ENTE	TIPO DOC	OPERA 7 DISCIPLINA			PROGR	REV	FOGLIO
LI0B	02	E	ZZ	CL	VI	06	05	001	B	17

NOME: BAGGIOLI E RITEGNI		REQUISITI DURABILITA' CALCESTRUZZI (UNI EN 206, UNI 11104, UNI EN 1992-1-1, NTC2008)			Rev. 00.1
CLASSE DI ESPOSIZIONE					
Corrosione da carbonatazione	XC4	Ambiente ciclicamente secco e acquoso o saturo d'acqua. Cls in esterni con superfici soggette ad alternanze di ambiente secco ed acquoso o saturo d'acqua. Cls ciclicamente esposto all'acqua in condizioni che non ricadono nella classe XC2.			
Corrosione da cloruri marini	XS1	Ambiente di aria che trasporta salsedine marina in assenza di contatto con l'acqua di mare. Cls di strutture in zone costiere.			
- Valori raccomandati per il mix-design (UNI EN 206: 2016)					Mix design di progetto:
		XC4		XS1	XC4+XS1
Rapporto max A/C		0,50		0,50	0,5
Classe di resistenza minima		C32/40		C32/40	C32/40
Contenuto minimo di cemento (kg/m³)		340		340	340
Contenuto minimo di aria (%)		-		-	-
Aggregati resistenti al gelo/disgelo (EN 12620)		-		-	-
Cemento resistente ai solfati		-		-	-
Cemento resistente all'acqua di mare		-		SI	SI
COPRIFERRO NOMINALE					
$c_{min} = \max(c_{min,b}; c_{min,dur} + \Delta c_{dur,\gamma} - \Delta c_{dur,st} - \Delta c_{dur,add}; 10 \text{ mm})$				(Formula 4.2 UNI EN 1992-1-1)	
$c_{nom} = c_{min} + \Delta c_{dev}$				(Formula 4.1 UNI EN 1992-1-1)	
- Margine di scostamento Δc_{dev} (4.4.1.3 Annesso italiano UNI EN 1992-1-1)					Δc_{dev} (mm) 10
- Copriferro minimo per messa in opera su superfici irregolari (4.4.1.3 (4) Annesso italiano UNI EN 1992-1-1)					$c_{nom,min}$ (mm)
- Copriferro minimo per aderenza (Prospetto 4.2 UNI EN 1992-1-1)					$c_{min,b}$ (mm) 26
Tipo di acciaio	Ordinario				
\varnothing (mm)	26	diametro barra \varnothing (isolata) o equivalente \varnothing_n (raggruppate, vedi §8.9)			
D_{upper} (mm)	25	dimensione max aggregato			
- Copriferro minimo per durabilità (Tabella C4.1.IV NTC 2008)					$c_{min,dur}$ (mm) 30
Ambiente Aggressivo					
Vita nominale	75	valori tabella +5 mm	C	C32/40	Classe di resistenza utilizzata
Controllo qualità speciale cls	SI	valori tabella -5 mm	C_0	C40/50	
Elemento a piastra	SI		C_{min}	C30/37	
NTC 2008	Condizioni ambientali Aggressive	Gruppo di esigenza B	Copriferro nominale c_{nom} (mm)		40

 	LINEA PESCARA – BARI RADDOPPIO DELLA TRATTA FERROVIARIA TERMOLI-LESINA LOTTO 2 e 3 – RADDOPPIO TERMOLI - RIPALTA										
	VI06 da km 15+113,55 a km 15+918,55: Relazione di calcolo pila CAP	COMMESSA	LOTTO	FASE	ENTE	TIPO DOC	OPERA 7 DISCIPLINA			PROGR	REV
	LI0B	02	E	ZZ	CL	VI	06	05	001	B	18

5. APPROCCIO DI CALCOLO

5.1 CARATTERISTICHE DELLE OPERE

Le opere oggetto della presente relazione sono state progettate e calcolate secondo i metodi della scienza delle costruzioni, adottando per le verifiche il criterio degli stati limite (S.L.).

I criteri generali di sicurezza, le azioni di calcolo e le caratteristiche dei materiali sono stati assunti in conformità con il D.M. 14.01.2008 – “Norme tecniche per le costruzioni” e relativa circolare esplicativa (Circolare 02.02.2009 n. 617/C.S.LL.PP.).

Con riferimento alle NTC, per le opere in oggetto si considerano i seguenti parametri di calcolo:

Vita nominale	$V_N = 75$ anni (§ 2.4.1 “Costruzioni con livelli di prestazioni ordinari”)
Classe d'uso	III (§ 2.4.2, “Costruzioni il cui uso preveda affollamenti significativi. Industrie con attività pericolose per l'ambiente. Reti viarie extraurbane non ricadenti in Classe d'uso IV. Ponti e reti ferroviarie la cui interruzione provochi situazioni di emergenza. Dighe rilevanti per le conseguenze di un loro eventuale collasso.”)
Coefficiente d'uso	$C_U = 1.5$
Periodo di riferimento	$V_R = V_N \cdot C_U = 112.5$ anni

5.2 CRITERI GENERALI DI VERIFICA

In accordo con quanto definito nel §2.3 delle NTC 2008, devono essere svolte le verifiche di sicurezza e delle prestazioni attese per Stati Limite Ultimi (SLU) e Stati Limite d'Esercizio (SLE) secondo opportune combinazioni di carico delle azioni.

5.2.1 Combinazioni di carico

Come riportato al §2.5.3 delle NTC 2008, si considerano le seguenti combinazioni delle azioni:

$Y_{G1} \cdot G_1 + Y_{G2} \cdot G_2 + Y_P \cdot P + Y_{Q1} \cdot Q_{k1} + Y_{Q2} \cdot \Psi_{02} \cdot Q_{k2} + Y_{Q3} \cdot \sum_{j=3}^n \Psi_{0j} \cdot Q_{kj}$	Combinazione fondamentale SLU
$G_1 + G_2 + P + Q_{k1} + \Psi_{02} \cdot Q_{k2} + \sum_{j=3}^n \Psi_{0j} \cdot Q_{kj}$	Combinazione caratteristica rara SLE
$G_1 + G_2 + P + \Psi_{11} \cdot Q_{k1} + \sum_{j=2}^n \Psi_{2j} \cdot Q_{kj}$	Combinazione frequente SLE
$G_1 + G_2 + P + \sum_{j=1}^n \Psi_{2j} \cdot Q_{kj}$	Combinazione quasi permanente SLE
$E + G_1 + G_2 + P + \sum_{j=1}^n \Psi_{2j} \cdot Q_{kj}$	Combinazione sismica SLE e SLU
$G_1 + G_2 + P + A_d + \sum_{j=1}^n \Psi_{2j} \cdot Q_{kj}$	Combinazione eccezionale SLU
G_1	masse dei pesi propri strutturali
G_2	masse dei carichi permanenti non strutturali
P	precompressione e pretensione
Q_{ki}	masse dei carichi accidentali
E	azione sismica
A_d	azione eccezionale

 	LINEA PESCARA – BARI RADDOPPIO DELLA TRATTA FERROVIARIA TERMOLI-LESINA LOTTO 2 e 3 – RADDOPPIO TERMOLI - RIPALTA										
	VI06 da km 15+113,55 a km 15+918,55: Relazione di calcolo pila CAP	COMMESSA	LOTTO	FASE	ENTE	TIPO DOC	OPERA 7 DISCIPLINA			PROGR	REV
	LI0B	02	E	ZZ	CL	VI	06	05	001	B	19

Ψ_0, Ψ_1, Ψ_2 coefficienti di contemporaneità delle azioni (Tab.. 2.5.I oppure Tab.. 5.1.VI per i ponti stradali e Tab.. 5.2.VII per i ponti ferroviari)

5.2.2 Stati limite ultimi

Per ogni Stato Limite Ultimo (SLU) deve essere rispettata la condizione:

$$R_d \geq E_d \quad (\text{Eq. 2.2.1})$$

$E_d = E(F_d ; X_d ; a_d)$ valore di progetto della domanda, funzione dei valori di progetto delle azioni (F_d) e dei valori nominali delle grandezze geometriche della struttura interessate (a_d)

$R_d = R(F_d ; X_d ; a_d)$ capacità di progetto in termini di resistenza, duttilità e/o spostamento della struttura, funzione delle caratteristiche meccaniche dei materiali che la compongono (X_d) e dei valori nominali delle grandezze geometriche interessate (a_d)

$F_d = \gamma_F \cdot F_k$ azioni di progetto

$X_d = X_k / \gamma_M$ proprietà del materiale di progetto

a_d parametri geometrici di progetto

γ_M coefficiente parziale di sicurezza del materiale

Nelle verifiche agli stati limite ultimi si distinguono:

- stato limite di equilibrio come corpo rigido: **EQU**
- stato limite di resistenza della struttura compresi gli elementi di fondazione: **STR**
- stato limite di resistenza del terreno: **GEO**

5.2.3 Strutture non geotecniche

Fatte salve le prescrizioni specifiche e con riferimento alle tabelle seguenti, per la progettazione di componenti strutturali che non coinvolgano azioni di tipo geotecnico, i valori dei coefficienti parziali γ_F da assumersi per la determinazione degli effetti delle azioni per le verifiche di equilibrio (SLU EQU) sono quelle della colonna EQU mentre per le verifiche strutturali (SLU STR) sono quelle della colonna A1.

 	LINEA PESCARA – BARI RADDOPPIO DELLA TRATTA FERROVIARIA TERMOLI-LESINA LOTTO 2 e 3 – RADDOPPIO TERMOLI - RIPALTA										
	VI06 da km 15+113,55 a km 15+918,55: Relazione di calcolo pila CAP	COMMESSA	LOTTO	FASE	ENTE	TIPO DOC	OPERA 7 DISCIPLINA			PROGR	REV
	LI0B	02	E	ZZ	CL	VI	06	05	001	B	20

Tab. 5.2.IV - Valutazione dei carichi da traffico

TIPO DI CARICO	Azioni verticali		Azioni orizzontali			Commenti
	Carico verticale (1)	Treno scarico	Frenatura e avviamento	Centrifuga	Serpeggio	
Gruppo 1 (2)	1,0	-	0,5 (0,0)	1,0 (0,0)	1,0 (0,0)	massima azione verticale e laterale
Gruppo 2 (2)	-	1,0	0,0	1,0 (0,0)	1,0 (0,0)	stabilità laterale
Gruppo 3 (2)	1,0 (0,5)	-	1,0	0,5 (0,0)	0,5 (0,0)	massima azione longitudinale
Gruppo 4	0,8 (0,6;0,4)	-	0,8 (0,6;0,4)	0,8 (0,6;0,4)	0,8 (0,6;0,4)	Fessurazione

(1) Includendo tutti i valori (F; a; etc..)

(2) La simultaneità di due o tre valori caratteristici interi (assunzione di diversi coefficienti pari ad 1.0), sebbene improbabile, è stata considerata come semplificazione per i gruppi di carico 1,2 e 3 senza che ciò abbia significative conseguenze progettuali

I valori campiti in grigio rappresentano l'azione dominante.

Tabella 5 – Schema dei gruppi di combinazioni per azioni di traffico per ponti ferroviari (NTC 2008)

Tab. 5.2.V - Coefficienti parziali di sicurezza per le combinazioni di carico agli SLU

Coefficiente			EQU ⁽¹⁾	A1	A2
Azioni permanenti	favorevoli	γ_{G1}	0,90	1,00	1,00
	sfavorevoli		1,10	1,35	1,00
Azioni permanenti non strutturali ⁽²⁾	favorevoli	γ_{G2}	0,00	0,00	0,00
	sfavorevoli		1,50	1,50	1,30
Ballast ⁽³⁾	favorevoli	γ_B	0,90	1,00	1,00
	sfavorevoli		1,50	1,50	1,30
Azioni variabili da traffico ⁽⁴⁾	favorevoli	γ_Q	0,00	0,00	0,00
	sfavorevoli		1,45	1,45	1,25
Azioni variabili	favorevoli	γ_{Qi}	0,00	0,00	0,00
	sfavorevoli		1,50	1,50	1,30
Precompressione	favorevole	γ_P	0,90	1,00	1,00
	sfavorevole		1,00 ⁽⁵⁾	1,00 ⁽⁶⁾	1,00
Ritiro, viscosità e cedimenti non imposti appositamente	favorevole	γ_{Ced}	0,00	0,00	0,00
	sfavorevole		1,20	1,20	1,00

⁽¹⁾ Equilibrio che non coinvolga i parametri di deformabilità e resistenza del terreno; altrimenti si applicano i valori della colonna A2.

⁽²⁾ Nel caso in cui l'intensità dei carichi permanenti non strutturali, o di una parte di essi (ad esempio carichi permanenti portati), sia ben definita in fase di progetto, per detti carichi o per la parte di essi nota si potranno adottare gli stessi coefficienti validi per le azioni permanenti.

⁽³⁾ Quando si prevedano variazioni significative del carico dovuto al ballast, se ne dovrà tener conto esplicitamente nelle verifiche.

⁽⁴⁾ Le componenti delle azioni da traffico sono introdotte in combinazione considerando uno dei gruppi di carico gr della Tab. 5.2.IV.

⁽⁵⁾ 1,30 per instabilità in strutture con precompressione esterna

⁽⁶⁾ 1,20 per effetti locali

Tabella 6 - Coefficienti parziali per le azioni nelle verifiche SLU (NTC 2008) – Ponti ferroviari

**VI06 da km 15+113,55 a km 15+918,55:
Relazione di calcolo pila CAP**

COMMESSA	LOTTO	FASE	ENTE	TIPO DOC	OPERA 7 DISCIPLINA			PROGR	REV	FOGLIO
LI0B	02	E	ZZ	CL	VI	06	05	001	B	21

Tab. 5.2.VI - Coefficienti di combinazione Ψ delle azioni

Azioni		ψ_0	ψ_1	ψ_2
Azioni singole	Carico sul rilevato a tergo delle spalle	0,80	0,50	0,0
da traffico	Azioni aerodinamiche generate dal transito dei convogli	0,80	0,50	0,0
Gruppi di carico	gr_1	0,80 ⁽²⁾	0,80 ⁽¹⁾	0,0
	gr_2	0,80 ⁽²⁾	0,80 ⁽¹⁾	-
	gr_3	0,80 ⁽²⁾	0,80 ⁽¹⁾	0,0
	gr_4	1,00	1,00 ⁽¹⁾	0,0
Azioni del vento	F_{wk}	0,60	0,50	0,0
Azioni da neve	in fase di esecuzione SLU e SLE	0,80 0,0	0,0 0,0	0,0 0,0
Azioni termiche	T_k	0,60	0,60	0,50

⁽¹⁾ 0,80 se è carico solo un binario, 0,60 se sono carichi due binari e 0,40 se sono carichi tre o più binari.

⁽²⁾ Quando come azione di base venga assunta quella del vento, i coefficienti ψ_0 relativi ai gruppi di carico delle azioni da traffico vanno assunti pari a 0,0.

Tabella 7 - Coefficienti di contemporaneità delle azioni nelle verifiche SLU (NTC 2018) – Ponti ferroviari

 	LINEA PESCARA – BARI RADDOPPIO DELLA TRATTA FERROVIARIA TERMOLI-LESINA LOTTO 2 e 3 – RADDOPPIO TERMOLI - RIPALTA										
	VI06 da km 15+113,55 a km 15+918,55: Relazione di calcolo pila CAP	COMMESSA	LOTTO	FASE	ENTE	TIPO DOC	OPERA 7 DISCIPLINA			PROGR	REV
	LI0B	02	E	ZZ	CL	VI	06	05	001	B	22

5.2.4 Strutture geotecniche

Per la progettazione di elementi strutturali che coinvolgono azioni di tipo geotecnico (plinti, platee, pali, muri di sostegno, ...) le verifiche strutturali (SLU STR) e geotecniche (SLU GEO) si eseguono adottando due possibili approcci progettuali, fra loro alternativi.

Approccio 1

Le verifiche si conducono con due diverse combinazioni di gruppi di coefficienti parziali per le azioni (γ_F), la resistenza dei materiali (γ_M) e eventualmente la resistenza globale del sistema (γ_R).

In tale approccio nelle rispettive tabelle di combinazione si impiegano i coefficienti della colonna A1 per una *Combinazione 1* e i coefficienti della colonna A2 per una *Combinazione 2*.

In tutti i casi, sia nei confronti del dimensionamento strutturale che per quello geotecnico si deve utilizzare la combinazione più gravosa fra le due precedenti.

Approccio 2

Le verifiche si conducono con un'unica combinazione dei gruppi di coefficienti parziali per le Azioni (γ_F), per la resistenza dei materiali (γ_M) e eventualmente per la resistenza globale (γ_R).

In tale approccio nelle rispettive tabelle di combinazione si impiegano i coefficienti γ_F riportati nella colonna A1.

Per ogni stato limite per perdita di equilibrio (SLU EQU), come definito al §2.6.1, impiegando come fattori parziali per le azioni i valori γ_F riportati nella colonna EQU della tabella 6.2.1, deve essere rispettata la condizione:

$$E_{inst,d} \leq E_{stb,d}$$

$E_{inst,d}$ valore di progetto dell'azione instabilizzante

$E_{stb,d}$ valore di progetto dell'azione stabilizzante

Per ogni stato limite ultimo che preveda il raggiungimento della resistenza di un elemento strutturale (SLU STR) o del terreno (SLU GEO), come definiti al §2.6.1, impiegando diverse combinazioni di gruppi di coefficienti parziali per le azioni (A1 e A2), per i parametri geotecnici (M1 e M2) e per le resistenze (R1, R2 e R3), deve essere rispettata la condizione:

$$E_d \leq R_d$$

$$E_d = E(\gamma_F \cdot F_k; X_k/\gamma_M; a_d)$$

$$E_d = \gamma_E \cdot E(F_k; X_k/\gamma_M; a_d)$$

$$R_d = 1/\gamma_R \cdot R(\gamma_F \cdot F_k; X_k/\gamma_M; a_d)$$

$$F_d = \gamma_F \cdot F_k$$

$$X_d = X_k/\gamma_M$$

$$a_d$$

$$\gamma_E$$

$$\gamma_M$$

$$\gamma_R$$

valore di progetto dell'azione

valore di progetto dell'effetto dell'azione

valore di progetto della resistenza del sistema geotecnico

azioni di progetto

parametri geotecnici di progetto

parametri geometrici di progetto

coefficiente parziale di sicurezza sugli effetti delle azioni

coefficiente parziale di sicurezza del materiale

coefficiente parziale di sicurezza globale sulle resistenze

 	LINEA PESCARA – BARI RADDOPPIO DELLA TRATTA FERROVIARIA TERMOLI-LESINA LOTTO 2 e 3 – RADDOPPIO TERMOLI - RIPALTA										
	VI06 da km 15+113,55 a km 15+918,55: Relazione di calcolo pila CAP	COMMESSA	LOTTO	FASE	ENTE	TIPO DOC	OPERA 7 DISCIPLINA			PROGR	REV
	LI0B	02	E	ZZ	CL	VI	06	05	001	B	23

Tab. 6.2.I – Coefficienti parziali per le azioni o per l'effetto delle azioni

	Effetto	Coefficiente Parziale γ_F (o γ_E)	EQU	(A1)	(A2)
Carichi permanenti G_1	Favorevole	γ_{G1}	0,9	1,0	1,0
	Sfavorevole		1,1	1,3	1,0
Carichi permanenti $G_2^{(4)}$	Favorevole	γ_{G2}	0,8	0,8	0,8
	Sfavorevole		1,5	1,5	1,3
Azioni variabili Q	Favorevole	γ_{Qi}	0,0	0,0	0,0
	Sfavorevole		1,5	1,5	1,3

⁽⁴⁾ Per i carichi permanenti G_2 si applica quanto indicato alla Tabella 2.6.I. Per la spinta delle terre si fa riferimento ai coefficienti γ_G .

Tabella 8 - Coefficienti parziali per le azioni nelle verifiche SLU (NTC 2008) – Strutture geotecniche

Tab. 6.2.II – Coefficienti parziali per i parametri geotecnici del terreno

Parametro	Grandezza alla quale applicare il coefficiente parziale	Coefficiente parziale γ_M	(M1)	(M2)
Tangente dell'angolo di resistenza al taglio	$\tan \varphi'_k$	γ_φ	1,0	1,25
Coesione efficace	c'_k	γ_c	1,0	1,25
Resistenza non drenata	c_{uk}	γ_{cu}	1,0	1,4
Peso dell'unità di volume	γ_r	γ_γ	1,0	1,0

Tabella 9 - Coefficienti parziali per le resistenze nelle verifiche SLU (NTC 2008) – Strutture geotecniche

5.2.5 Stati limite di esercizio

Come riportato al §6.2.4.3 e §5.1.4.2 del [14], la verifica della sicurezza nei riguardi degli stati limite di esercizio si esprime controllando aspetti di funzionalità e stato tensionale. Si dovrà verificare che sia:

$$C_d \geq E_d \quad (\text{Eq. 2.2.2})$$

$E_d = E(F_d ; X_d ; a_d)$ valore di progetto dell'effetto delle azioni
 $C_d = C(F_d ; X_d ; a_d)$ valore limite di progetto associato a ciascun aspetto di funzionalità esaminato

All'interno del progetto devono essere quindi definite le prescrizioni relative agli spostamenti compatibili per l'opera e le prestazioni attese.

Il prescritto valore limite dell'effetto delle azioni deve essere stabilito in funzione del comportamento della struttura in elevazione e di tutte le costruzioni che interagiscono con le opere geotecniche in progetto, tenendo conto della durata dei carichi applicati.

5.2.6 Stati limite ultimi e di esercizio sismici

Con riferimento al §3.2.1 delle NTC 2008, nei confronti delle azioni sismiche, sia gli Stati limite di esercizio (SLE) che gli Stati limite ultimi (SLU) sono individuati riferendosi alle prestazioni della costruzione nel suo complesso, includendo gli elementi strutturali, quelli non strutturali e gli impianti.

 	LINEA PESCARA – BARI RADDOPPIO DELLA TRATTA FERROVIARIA TERMOLI-LESINA LOTTO 2 e 3 – RADDOPPIO TERMOLI - RIPALTA										
	VI06 da km 15+113,55 a km 15+918,55: Relazione di calcolo pila CAP	COMMESSA	LOTTO	FASE	ENTE	TIPO DOC	OPERA 7 DISCIPLINA			PROGR	REV
	LI0B	02	E	ZZ	CL	VI	06	05	001	B	24

Gli Stati limite di esercizio (SLE) comprendono:

- *Stato Limite di Operatività (SLO)*: a seguito del terremoto la costruzione nel suo complesso, includendo gli elementi strutturali, quelli non strutturali e le apparecchiature rilevanti in relazione alla sua funzione, non deve subire danni ed interruzioni d'uso significativi;
- *Stato Limite di Danno (SLD)*: a seguito del terremoto la costruzione nel suo complesso, includendo gli elementi strutturali, quelli non strutturali e le apparecchiature rilevanti alla sua funzione, subisce danni tali da non mettere a rischio gli utenti e da non compromettere significativamente la capacità di resistenza e di rigidità nei confronti delle azioni verticali e orizzontali, mantenendosi immediatamente utilizzabile pur nell'interruzione d'uso di parte delle apparecchiature.

Gli Stati limite ultimi (SLU) comprendono:

- *Stato Limite di salvaguardia della Vita (SLV)*: a seguito del terremoto la costruzione subisce rotture e crolli dei componenti non strutturali ed impiantistici e significativi danni dei componenti strutturali cui si associa una perdita significativa di rigidità nei confronti delle azioni orizzontali; la costruzione conserva invece una parte della resistenza e rigidità per azioni verticali e un margine di sicurezza nei confronti del collasso per azioni sismiche orizzontali;
- *Stato Limite di prevenzione del Collasso (SLC)*: a seguito del terremoto la costruzione subisce gravi rotture e crolli dei componenti non strutturali ed impiantistici e danni molto gravi dei componenti strutturali; la costruzione conserva ancora un margine di sicurezza per azioni verticali ed un esiguo margine di sicurezza nei confronti del collasso per azioni orizzontali.

Con riferimento al §3.2.1 delle NTC 2008, per tutti gli elementi strutturali primari e secondari, gli elementi non strutturali e gli impianti si deve verificare che il valore di ciascuna domanda di progetto, definito dalla tabella 7.3.III per ciascuno degli stati limite richiesti, sia inferiore al corrispondente valore della capacità di progetto. Le verifiche degli *elementi strutturali primari (ST)* si eseguono, come sintetizzato nella tabella 7.3.III, in dipendenza della Classe d'Uso (CU):

- nel caso di comportamento strutturale non dissipativo, in termini di *rigidità (RIG)* e di *resistenza (RES)*, senza applicare le regole specifiche dei dettagli costruttivi e della progettazione in capacità;
- nel caso di comportamento strutturale dissipativo, in termini di *rigidità (RIG)*, di *resistenza (RES)* e di *duttilità (DUT)* (quando richiesto), applicando le regole specifiche dei dettagli costruttivi e della progettazione in capacità.

Le verifiche degli elementi strutturali secondari si effettuano solo in termini di duttilità, mentre le verifiche degli *elementi non strutturali (NS)* e degli *impianti (IM)* si effettuano in termini di *funzionamento (FUN)* e *stabilità (STA)*, come sintetizzato nella tabella 7.3.III, in dipendenza della Classe d'Uso (CU).

Per le verifiche dettagliate di ogni parte strutturale si rimanda al capitolo §7 delle NTC 2018.

MANDATARIA HUB ENGINEERING <small>CONSORZIO STABILE SOCIETÀ CONSORTILE A R.L.</small>		MANDANTI HYpro		LINEA PESCARA – BARI RADDOPPIO DELLA TRATTA FERROVIARIA TERMOLI-LESINA LOTTO 2 e 3 – RADDOPPIO TERMOLI - RIPALTA								
VI06 da km 15+113,55 a km 15+918,55: Relazione di calcolo pila CAP		COMMESSA	LOTTO	FASE	ENTE	TIPO DOC	OPERA 7 DISCIPLINA			PROGR	REV	FOGLIO
		LI0B	02	E	ZZ	CL	VI	06	05	001	B	25

Tab. 7.3.III – Stati limite di elementi strutturali primari, elementi non strutturali e impianti

STATI LIMITE		CU I	CU II			CU III e IV		
		ST	ST	NS	IM	ST	NS	IM ^(*)
SLE	SLO					RIG		FUN
	SLD	RIG	RIG			RES		
SLU	SLV	RES	RES	STA	STA	RES	STA	STA
	SLC		DUT ^(**)			DUT ^(**)		

^(*) Per le sole CU III e IV, nella categoria Impianti ricadono anche gli arredi fissi.

^(**) Nei casi esplicitamente indicati dalle presenti norme.

Tabella 10 – Schema delle verifiche da attuare per gli elementi strutturali primari in base alla tipologia, allo stato

MANDATARIA HUB ENGINEERING <small>CONSORZIO STABILE SOCIETÀ CONSORTILE A.R.L.</small>		MANDANTI HY pro		LINEA PESCARA – BARI RADDOPPIO DELLA TRATTA FERROVIARIA TERMOLI-LESINA LOTTO 2 e 3 – RADDOPPIO TERMOLI - RIPALTA								
VI06 da km 15+113,55 a km 15+918,55: Relazione di calcolo pila CAP		COMMESSA	LOTTO	FASE	ENTE	TIPO DOC	OPERA 7 DISCIPLINA			PROGR	REV	FOGLIO
		LI0B	02	E	ZZ	CL	VI	06	05	001	B	26

5.3 SOFTWARE DI CALCOLO

Sono stati utilizzati i programmi di calcolo elencati nel seguito. La scrivente ha esaminato preliminarmente la documentazione a corredo dei software per valutarne l'affidabilità e soprattutto l'idoneità al caso specifico. Tale documentazione, contiene una esauriente descrizione delle basi teoriche e degli algoritmi impiegati, l'individuazione dei campi d'impiego, nonché casi prova interamente risolti e commentati. Il sottoscritto, inoltre, ha verificato l'affidabilità dei codici di calcolo attraverso un numero significativo di casi prova in cui i risultati dell'analisi numerica sono stati confrontati con soluzioni teoriche.

5.3.1 Analisi strutturale generica

Titolo:




Caratteristiche: Programma di calcolo strutturale agli elementi finiti che esegue il calcolo di strutture spaziali composte da elementi mono e/o bidimensionali anche con non linearità di materiale o con effetti dinamici

Autore: G + D Computing Pty Limited - Sidney NSW 2000 Australia

Distribuzione: HSH srl - Padova Italia

Versione: 2.4.6

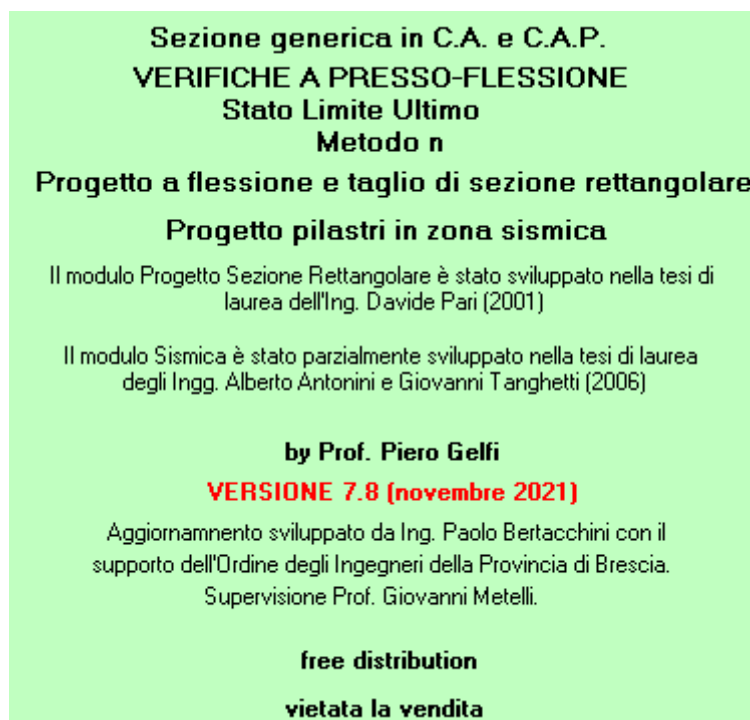
MANDATARIA  CONSORZIO STABILE SOCIETÀ CONSORTILE & S.R.L.		MANDANTI 		LINEA PESCARA – BARI RADDOPPIO DELLA TRATTA FERROVIARIA TERMOLI-LESINA LOTTO 2 e 3 – RADDOPPIO TERMOLI - RIPALTA								
VI06 da km 15+113,55 a km 15+918,55: Relazione di calcolo pila CAP		COMMESSA	LOTTO	FASE	ENTE	TIPO DOC	OPERA 7 DISCIPLINA			PROGR	REV	FOGLIO
		LI0B	02	E	ZZ	CL	VI	06	05	001	B	27

5.3.2 Verifiche sezioni strutturali

Titolo:



Caratteristiche: Programma per la verifica di sezioni generiche
 Autore: Aztec Informatica – Casole Bruzio, Cosenza
 Distribuzione: Aztec Informatica S.r.l.
 Versione: 10.05a
 Titolo:



Caratteristiche: Programma per la verifica di sezioni generiche
 Autore: Prof. Piero Gelfi
 Distribuzione: Distribuzione libera
 Versione: 7.8

 		LINEA PESCARA – BARI RADDOPPIO DELLA TRATTA FERROVIARIA TERMOLI-LESINA LOTTO 2 e 3 – RADDOPPIO TERMOLI - RIPALTA										
VI06 da km 15+113,55 a km 15+918,55: Relazione di calcolo pila CAP		COMMESSA	LOTTO	FASE	ENTE	TIPO DOC	OPERA 7 DISCIPLINA			PROGR	REV	FOGLIO
		LI0B	02	E	ZZ	CL	VI	06	05	001	B	28

5.4 VALIDAZIONE PROGRAMMI DI CALCOLO

5.4.1 Analisi e verifiche svolte con l'ausilio di codici di calcolo

Ai sensi del §10.2 delle NTC 2008 si dichiara quanto segue.

5.4.2 Tipo di analisi svolta

L'analisi strutturale e le verifiche sono condotte con l'ausilio di più codici di calcolo automatico. La verifica della sicurezza degli elementi strutturali è stata valutata con i metodi della scienza delle costruzioni. Per quanto riguarda i criteri di modellazione e le caratteristiche dei programmi utilizzati si rimanda ai relativi paragrafi.

5.4.3 Affidabilità dei codici di calcolo

Un attento esame preliminare della documentazione a corredo dei software ha consentito di valutarne l'affidabilità. La documentazione fornita dai produttori dei software contiene un'esauriente descrizione delle basi teoriche, degli algoritmi impiegati e l'individuazione dei campi d'impiego. L'affidabilità e la robustezza dei codici di calcolo sono garantite attraverso un numero significativo di casi prova in cui i risultati dell'analisi numerica sono stati confrontati con soluzioni teoriche.

5.4.4 Modalità di presentazione dei risultati

La relazione di calcolo strutturale presenta i dati di calcolo tale da garantirne la leggibilità, la corretta interpretazione e la riproducibilità. La relazione di calcolo illustra in modo esaustivo i dati in ingresso ed i risultati delle analisi in forma tabellare.

5.4.5 Informazioni generali sull'elaborazione

I software prevedono una serie di controlli automatici che consentono l'individuazione di errori di modellazione, di non rispetto di limitazioni geometriche e di armatura e di presenza di elementi non verificati. Il codice di calcolo consente di visualizzare e controllare, sia in forma grafica che tabellare, i dati del modello strutturale, in modo da avere una visione consapevole del comportamento corretto del modello strutturale.

5.4.6 Giudizio motivato di accettabilità dei risultati

I risultati delle elaborazioni sono stati sottoposti a controlli dal sottoscritto utente del software. Tale valutazione ha compreso il confronto con i risultati di semplici calcoli, eseguiti con metodi tradizionali. Inoltre, sulla base di considerazioni riguardanti gli stati tensionali e deformativi determinati, si è valutata la validità delle scelte operate in sede di schematizzazione e di modellazione della struttura e delle azioni.

MANDATARIA 		MANDANTI 		LINEA PESCARA – BARI RADDOPPIO DELLA TRATTA FERROVIARIA TERMOLI-LESINA LOTTO 2 e 3 – RADDOPPIO TERMOLI - RIPALTA								
VI06 da km 15+113,55 a km 15+918,55: Relazione di calcolo pila CAP		COMMESSA	LOTTO	FASE	ENTE	TIPO DOC	OPERA 7 DISCIPLINA			PROGR	REV	FOGLIO
		LI0B	02	E	ZZ	CL	VI	06	05	001	B	29


6. CARATTERIZZAZIONE GEOTECNICA

6.1 CATEGORIA DI SOTTOSUOLO

Dalle indagini sismiche (S15; M13; M12; S18; M10; S21) è possibile determinare la categoria di sottosuolo di riferimento per la definizione dell'azione sismica; per l'opera in esame si assume una categoria di sottosuolo C.

6.2 CAPACITÀ PORTANTE DEI PALI E STRATIGRAFIA DI PROGETTO

Vedi relazioni di calcolo di verifica pali.

	LINEA PESCARA – BARI RADDOPPIO DELLA TRATTA FERROVIARIA TERMOLI-LESINA LOTTO 2 e 3 – RADDOPPIO TERMOLI - RIPALTA										
	VI06 da km 15+113,55 a km 15+918,55: Relazione di calcolo pila CAP	COMMESSA	LOTTO	FASE	ENTE	TIPO DOC	OPERA 7 DISCIPLINA			PROGR	REV
	LI0B	02	E	ZZ	CL	VI	06	05	001	B	30

7. ANALISI DEI CARICHI

7.1 AZIONI PERMANENTI STRUTTURALI (G₁)

Nome	γ_G (Fav / Sfav)	ψ_0	ψ_1	ψ_2
PP (cat. G ₁)	1.00 / 1.30	-	-	-
PP (ponti stradali)	1.00 / 1.35	-	-	-

Per gli elementi in c.a. si considera un peso specifico $\gamma_c = 25 \text{ kN/m}^3$, per gli elementi in acciaio $\gamma_s = 78.5 \text{ kN/m}^3$.

Le azioni permanenti strutturali comprendono il peso proprio delle travi e il peso proprio della soletta.

Per il peso proprio delle travi di lunghezza 24.30 m, si considera un valore pari a 35 kN/m.

Per il peso proprio della soletta, si considera una distribuzione tra le travi secondo la loro posizione trasversale e lunghezza dell'impalcato 25 m. Per valutare gli scarichi agli appoggi delle singole campate, si fa riferimento al modello locale usato per l'analisi trasversale della soletta, vedi relazione di calcolo dell'impalcato in c.a.p. di luce L=25 m, di cui in seguito si riporta un riepilogo degli scarichi e le reazioni totali sui singoli appoggi.

Nome	R ₁ [kN/m]	R ₂ [kN/m]	R ₃ [kN/m]	R ₄ [kN/m]
PP travi	35	35	35	35
PP soletta	52	4	4	52

Reazioni totali appoggio	R ₁ [kN]	R ₂ [kN]	R ₃ [kN]	R ₄ [kN]
PP (cat. G ₁)	1075	475	475	1075

7.2 AZIONI PERMANENTI NON STRUTTURALI (G₂)

Nome	γ_G (Fav / Sfav)	ψ_0	ψ_1	ψ_2
PP (ponti ferroviari)	1.00 / 1.50	-	-	-

Per le valutazioni sul calcolo degli scarichi agli appoggi delle singole campate si fa riferimento all'analisi dei carichi impalcato, che sono ricavate del modello locale usato per l'analisi della soletta, riportate sulla relazione di calcolo dell'impalcato in c.a.p. di luce L=25 m.

Si considera una distribuzione tra le travi secondo la loro posizione trasversale e lunghezza dell'impalcato 25 m. Per valutare gli scarichi agli appoggi delle singole campate, si fa riferimento al modello locale usato per l'analisi trasversale della soletta, vedi relazione di calcolo dell'impalcato in c.a.p. di luce L=25 m, di cui in seguito si riporta un riepilogo degli scarichi e le reazioni totali sui singoli appoggi.

VI06 da km 15+113,55 a km 15+918,55:

Relazione di calcolo pila CAP

COMMESSA	LOTTO	FASE	ENTE	TIPO DOC	OPERA 7 DISCIPLINA			PROGR	REV	FOGLIO
LI0B	02	E	ZZ	CL	VI	06	05	001	B	31

7.2.1 Ballast (G_{2,1})

Nome	R ₁ [kN/m]	R ₂ [kN/m]	R ₃ [kN/m]	R ₄ [kN/m]
Ballast	26	40	40	26

Azione totali	R ₁ [kN]	R ₂ [kN]	R ₃ [kN]	R ₄ [kN]
PP (cat. G _{2,1})	325	500	500	325

7.2.2 Velette (G_{2,2})

Nome	R ₁ [kN/m]	R ₂ [kN/m]	R ₃ [kN/m]	R ₄ [kN/m]
Velette	18	-11	-11	18

Azione totali	R ₁ [kN]	R ₂ [kN]	R ₃ [kN]	R ₄ [kN]
PP (cat. G _{2,1})	225	-138	-138	225

7.2.3 Arredi (G_{2,3})

Nome	R ₁ [kN/m]	R ₂ [kN/m]	R ₃ [kN/m]	R ₄ [kN/m]
Arredi	34	-18	-18	34

Azione totali	R ₁ [kN]	R ₂ [kN]	R ₃ [kN]	R ₄ [kN]
PP (cat. G _{2,1})	425	-225	-225	425

7.2.4 Barriere antirumore (G_{2,4})

Nome	R ₁ [kN/m]	R ₂ [kN/m]	R ₃ [kN/m]	R ₄ [kN/m]
Barriere	46	-26	-26	46

Azione totali	R ₁ [kN]	R ₂ [kN]	R ₃ [kN]	R ₄ [kN]
PP (cat. G _{2,1})	575	-325	-325	575

MANDATARIA  CONSORZIO STABILE SOCIETÀ CONSORTILE A R.L.	MANDANTI 	LINEA PESCARA – BARI RADDOPPIO DELLA TRATTA FERROVIARIA TERMOLI-LESINA LOTTO 2 e 3 – RADDOPPIO TERMOLI - RIPALTA										
		VI06 da km 15+113,55 a km 15+918,55: Relazione di calcolo pila CAP	COMMESSA	LOTTO	FASE	ENTE	TIPO DOC	OPERA 7 DISCIPLINA			PROGR	REV
		LI0B	02	E	ZZ	CL	VI	06	05	001	B	32

7.3 RITIRO DEL CALCESTRUZZO (E_2)

Nome	Tipo	γ_{e2} (Fav / Sfav)	ψ_0	ψ_1	ψ_2
RITIRO (ponti ferroviari)	Ritiro, viscosità, cedimenti imposti	EQU 0.00 / 1.20 (A1) 0.00 / 1.20 (A2) 0.00 / 1.00	-	-	-

Dato che il ritiro dipende dal tempo di maturazione del calcestruzzo, dalla resistenza e dalle condizioni ambientali, gli effetti possono evidenziarsi sia in fase di costruzione sulla sezione mista composta da due materiali di diverso modulo elastico (ritiro primario) sia a lungo termine sulla statica globale dell'impalcato (ritiro secondario).

Nel primo caso l'accorciamento primario della soletta determina l'insorgenza di tensioni di scorrimento all'interfaccia soletta-trave e uno stato di pressoflessione della sezione mista.

Nel secondo caso l'accorciamento secondario della soletta determina l'insorgenza di reazioni iperstatiche sulla statica globale dell'impalcato.

Nel caso in cui l'impalcato presenti uno schema isostatico, il ritiro secondario viene interamente assorbito dalle sezioni resistenti longitudinali con l'insorgenza di sole deformazioni cinematiche e nessuna tensione aggiuntiva, pertanto tale azione non viene trattata direttamente per il calcolo delle sottostrutture in oggetto.

MANDATARIA HUB ENGINEERING <small>CONSORZIO STABILE SOCIETÀ CONSORTILE A R.L.</small>	MANDANTI HYpro	LINEA PESCARA – BARI RADDOPPIO DELLA TRATTA FERROVIARIA TERMOLI-LESINA LOTTO 2 e 3 – RADDOPPIO TERMOLI - RIPALTA									
		VI06 da km 15+113,55 a km 15+918,55: Relazione di calcolo pila CAP	COMMESSA LI0B	LOTTO 02	FASE E	ENTE ZZ	TIPO DOC CL	OPERA 7 DISCIPLINA VI 06 05			PROGR 001

7.4 AZIONI VARIABILI VERTICALI (Q)

7.4.1 Azioni da traffico ferroviario (Q₁)

Nome	Tipo	Y _α (Fav / Sfav)		ψ ₀	ψ ₁	ψ ₂
AZIONI VERTICALI da traffico ferroviario	Variabili	EQU 0.00 / 1.45	Singole	0.80	0.50	0.00
	(A1)	0.00 / 1.45	gr.1	0.80	0.80	0.00
	(A2)	0.00 / 1.25	gr.2	-	-	-
			gr.3	0.80	0.80	0.00
			gr.4	1.00	1.00	0.00

Si considerano i sovraccarichi ferroviari in accordo al §5.2.2.3 delle NTC2008, per mezzo di diversi modelli di carico rappresentativi delle tipologie di traffico ferroviario, normale o pesante. I valori dei suddetti carichi saranno poi moltiplicati per un coefficiente di adattamento α , variabile in ragione della tipologia dell'infrastruttura (ferrovie ordinarie, ferrovie leggere, metropolitane, ecc.).

Per i requisiti S.T.I. imposti sulla tratta ferroviaria in progetto, per le categorie di traffico passeggeri P2/P4 il coefficiente $\alpha = 1.0$ e per le categorie merci F1 il coefficiente $\alpha = 1.0$.

Nei dimensionamenti per le opere in oggetto, rimanendo a favore di sicurezza, si considerano i coefficienti imposti dalle NTC2008, superiori o uguali a quelli S.T.I., come descritto nei paragrafi successivi per i singoli modelli di carico.

Tabella 11

Fattore alfa (α) per la progettazione di strutture nuove

Tipo di traffico	Valore minimo del fattore alfa (α)
P1, P2, P3, P4	1,0
P5	0,91
P6	0,83
P1520	Punto in sospeso
P1600	1,1
F1, F2, F3	1,0
F4	0,91
F1520	Punto in sospeso
F1600	1,1

Figura 5 – Specifiche Tecniche di Interoperabilità (S.T.I.) - Requisiti carichi da traffico ferroviario

MANDATARIA HUB ENGINEERING <small>CONSORZIO STABILE SOCIETÀ CONSORTILE A R.L.</small>	MANDANTI HYpro	LINEA PESCARA – BARI RADDOPPIO DELLA TRATTA FERROVIARIA TERMOLI-LESINA LOTTO 2 e 3 – RADDOPPIO TERMOLI - RIPALTA									
		VI06 da km 15+113,55 a km 15+918,55: Relazione di calcolo pila CAP	COMMESSA LI0B	LOTTO 02	FASE E	ENTE ZZ	TIPO DOC CL	OPERA 7 DISCIPLINA VI 06 05			PROGR 001

7.4.1.1 Modello di carico LM71

Il treno LM71 è schematizzato da n°4 assi da 250 kN su una lunghezza di 6.40 m e da un carico distribuito di 80 kN/m in entrambe le direzioni per una lunghezza illimitata.

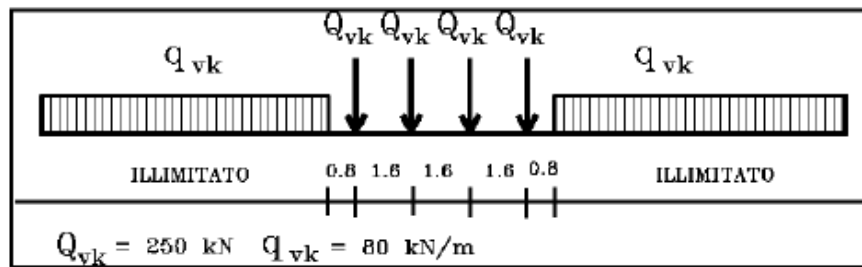


Fig. 5.2.1 - Modello di carico LM71

Figura 6 – Schema treno di carico LM71

Per questo modello è prevista una eccentricità del carico rispetto all'asse del binario, dipendente dallo scartamento s per tenere conto dello spostamento dei carichi. Per $s=1435$ mm risulta pari a $s/18=80$ mm. Per la progettazione di ferrovie ordinarie il valore del coefficiente di adattamento è $\alpha=1.1$.

7.4.1.2 Modello di carico SW

Per tale modello di carico, sono considerate due distinte configurazioni, il modello di carico SW/0 schematizza gli effetti statici prodotti dal traffico ferroviario normale per travi continue (utilizzato solo per travi continue qualora più sfavorevole dell'LM71), il modello di carico SW/2 schematizza gli effetti statici prodotti dal traffico ferroviario pesante.

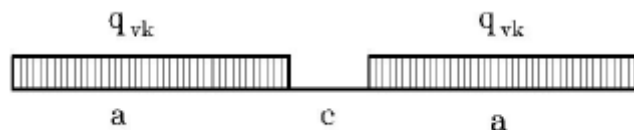


Fig. 5.2.2 - Modelli di carico SW

Tab. 5.2.I - Caratteristiche Modelli di Carico SW

Tipo di Carico	q_{vk} [kN/m]	a [m]	c [m]
SW/0	133	15,0	5,3
SW/2	150	25,0	7,0

Figura 7 – Schema treno di carico SW

Il valore del coefficiente di adattamento da adottarsi nella progettazione delle ferrovie ordinarie è pari, rispettivamente, a $\alpha=1.1$ per il modello di carico SW/0 ed a $\alpha=1.0$ per il modello di carico SW/2.

MANDATARIA HUB ENGINEERING <small>CONSORZIO STABILE SOCIETÀ CONSORTILE & S.R.L.</small>		MANDANTI HYpro		LINEA PESCARA – BARI RADDOPPIO DELLA TRATTA FERROVIARIA TERMOLI-LESINA LOTTO 2 e 3 – RADDOPPIO TERMOLI - RIPALTA							
VI06 da km 15+113,55 a km 15+918,55: Relazione di calcolo pila CAP	COMMESSA	LOTTO	FASE	ENTE	TIPO DOC	OPERA 7 DISCIPLINA			PROGR	REV	FOGLIO
	LI0B	02	E	ZZ	CL	VI	06	05	001	B	35

7.4.1.3 Effetti dinamici

Le azioni statiche dei modelli di carico devono essere incrementate per tenere conto della natura dinamica del transito dei convogli, gli effetti di amplificazione dinamica dovranno valutarsi:

- per le usuali tipologie di ponti e per velocità di percorrenza non superiore a 200 km/h, quando la frequenza propria della struttura ricade all'interno del fuso indicato nella figura seguente è sufficiente utilizzare i coefficienti dinamici Φ definiti in §5.2.2.2.3 D.M. 14/01/2008. Come riportato in § 2.5.1.4.2.5.2 del MdP, si adotta il coefficiente dinamico $\Phi_3=1.00$ poiché si sta studiando il comportamento di una pila con le seguenti caratteristiche:

$I=22.60 \text{ m}^4$	Inerzia longitudinale elevazione pila
$A=12.97 \text{ m}^2$	Area sezione elevazione pila
$H=5.50 \text{ m}$	Altezza massima pile
$\lambda=H*\sqrt{(A/I)}=4.2 \leq 30$	Snellezza pila

- per le usuali tipologie di ponti, ove la velocità di percorrenza sia superiore a 200 km/h e quando la frequenza propria della struttura non ricade all'interno del fuso indicato nella figura seguente, e comunque per le tipologie non convenzionali (ponti strallati, ponti sospesi, ponti di grande luce, ponti metallici difforni dalle tipologie in uso in ambito ferroviario, ecc.) dovrà effettuarsi una analisi dinamica adottando convogli "reali" e parametri di controllo specifici dell'infrastruttura e del tipo di traffico ivi previsto, per ulteriori dettagli fare riferimento alle valutazioni contenute nella relazione di calcolo degli impalcati presenti sulla sottostruttura in oggetto.

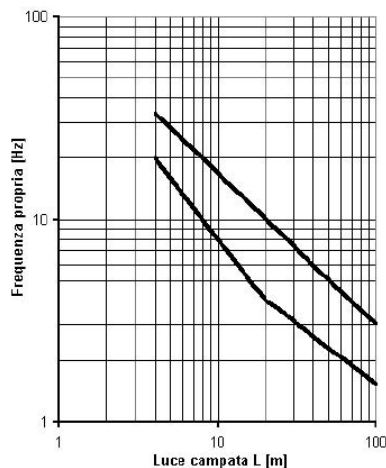


Fig. 5.2.7 - Limiti delle frequenze proprie n_o in Hz in funzione della luce della campata

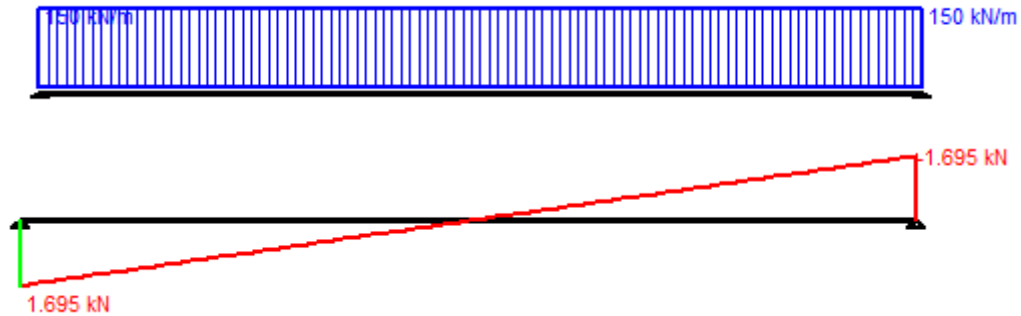
Figura 8 – Limiti frequenze proprie per il calcolo del coefficiente dinamico Φ

7.4.1.4 Calcolo per campata $L=25 \text{ m}$

Gli effetti sui singoli impalcati indotti dalle azioni da traffico, nelle varie combinazioni di carico accidentale ferroviario associate, vengono valutati nella condizione di massimo taglio all'appoggio mediante dei carichi equivalenti taglianti, come di seguiti riportato.

VI06 da km 15+113,55 a km 15+918,55:
Relazione di calcolo pila CAP

COMMESSA	LOTTO	FASE	ENTE	TIPO DOC	OPERA 7 DISCIPLINA			PROGR	REV	FOGLIO
LI0B	02	E	ZZ	CL	VI	06	05	001	B	36



Vincoli

- App. - App.
- Inc. - Inc.
- Inc. - App.
- Mensola
- Fondazione

N° Carichi dist. TRAPEZI **Zoom**

N°	q1	q2	d1	d2
1	150	150	0	22,6

Luce m J cm⁴ **Sezione**

E MPa Distanze parziali

Risultati

Reazioni vincolari				
MA	kNm	<input type="text" value="0"/>	MB	<input type="text" value="0"/>
RA	kN	<input type="text" value="1.695"/>	RB	<input type="text" value="1.695"/>

Φ _A	[rad]	<input type="text" value="0,001489"/>	Φ _B	<input type="text" value="0,001489"/>
max M+		<input type="text" value="9.577"/>	x max M+	<input type="text" value="11,3"/>
max M-		<input type="text" value="0"/>	x max M-	<input type="text" value="0"/>
f max	m	<input type="text" value="0,01051"/>	x f max	<input type="text" value="11,3"/>

Diagrammi

Visualizza

N° Carichi CONCENTRATI **Zoom**

N° Coppie CONCENTRATE **Zoom**

Risultati all'ascissa x

x	M(x)	V(x)	f(x)
<input type="text" value="0"/>	<input type="text" value="0"/>	<input type="text" value="1.695"/>	<input type="text" value="0"/>

N° sezioni di calcolo

Figura 9 – Condizione di massimo taglio all'appoggio – Modello di carico SW/2

$$V_{\max} = 1695 \text{ kN}$$

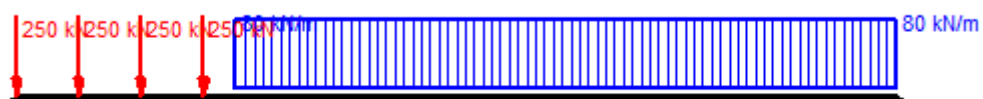
$$q'_v = V_{\max} / (L/2) = 1695 / (22.60/2) = 150.0 \text{ kN}$$

$$Q_1 = \Phi_3 \cdot \alpha \cdot q'_v \cdot L/2 = 1.00 \cdot 1.00 \cdot 150.0 \cdot 22.60/2 = 1695.0 \text{ kN}$$

(Q1_SW/2 B1)

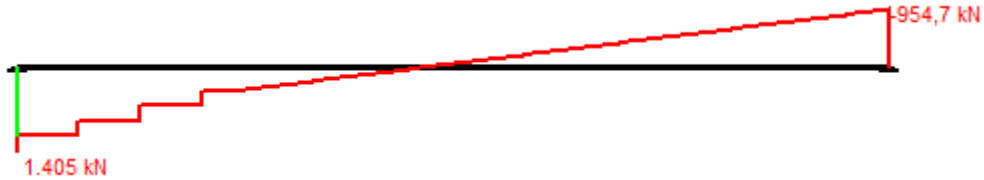
Carico equivalente tagliante

Azione verticale applicata con e=+2.00 m



VI06 da km 15+113,55 a km 15+918,55:
Relazione di calcolo pila CAP

COMMESSA	LOTTO	FASE	ENTE	TIPO DOC	OPERA 7 DISCIPLINA			PROGR	REV	FOGLIO
LI0B	02	E	ZZ	CL	VI	06	05	001	B	37



Vincoli

- App. - App.
- Inc. - Inc.
- Inc. - App.
- Mensola
- Fondazione

N° Carichi dist. TRAPEZI 1 Zoom

N°	q1	q2	d1	d2
1	80	80	5,6	17

N° Carichi CONCENTRATI 4 Zoom

N°	d
3	1,6
4	1,6

N° Coppie CONCENTRATE 0 Zoom

Luce m J cm⁴ Sezione

E MPa Distanze parziali

Risultati

Reazioni vincolari				
MA	kNm	<input type="text" value="0"/>	MB	<input type="text" value="0"/>
RA	kN	<input type="text" value="1.405"/>	RB	<input type="text" value="954,7"/>

Φ _A	[rad]	<input type="text" value="0,0009308"/>	Φ _B	<input type="text" value="0,0008806"/>
max M+		<input type="text" value="5,696"/>	x max M+	<input type="text" value="10,62"/>
max M-		<input type="text" value="-0,0001139"/>	x max M-	<input type="text" value="22,6"/>
f max	m	<input type="text" value="0,006334"/>	x f max	<input type="text" value="11,07"/>

Risultati all'ascissa x

x	M(x)	V(x)	f(x)
0	<input type="text" value="0"/>	<input type="text" value="1.155"/>	<input type="text" value="0"/>

Diagrammi Stampa

N° sezioni di calcolo Calcola

Figura 10 – Condizione di massimo taglio all'appoggio – Modello di carico LM71

$$V_{\max} = 1405 \text{ kN}$$

$$q'_v = V_{\max} / (L/2) = 1405 / (22.60/2) = 124.3 \text{ kN}$$

$$Q_1 = \Phi_3 \cdot \alpha \cdot q'_v \cdot L/2 = 1.00 \cdot 1.10 \cdot 124.3 \cdot 22.60/2 = 1545.1 \text{ kN}$$

(Q1_LM71 B1)
Carico equivalente tagliante
Azione verticale applicata con e=+2.08 m

$$V_{\max} = 1405 \text{ kN}$$

$$q'_v = V_{\max} / (L/2) = 1405 / (22.60/2) = 124.3 \text{ kN}$$

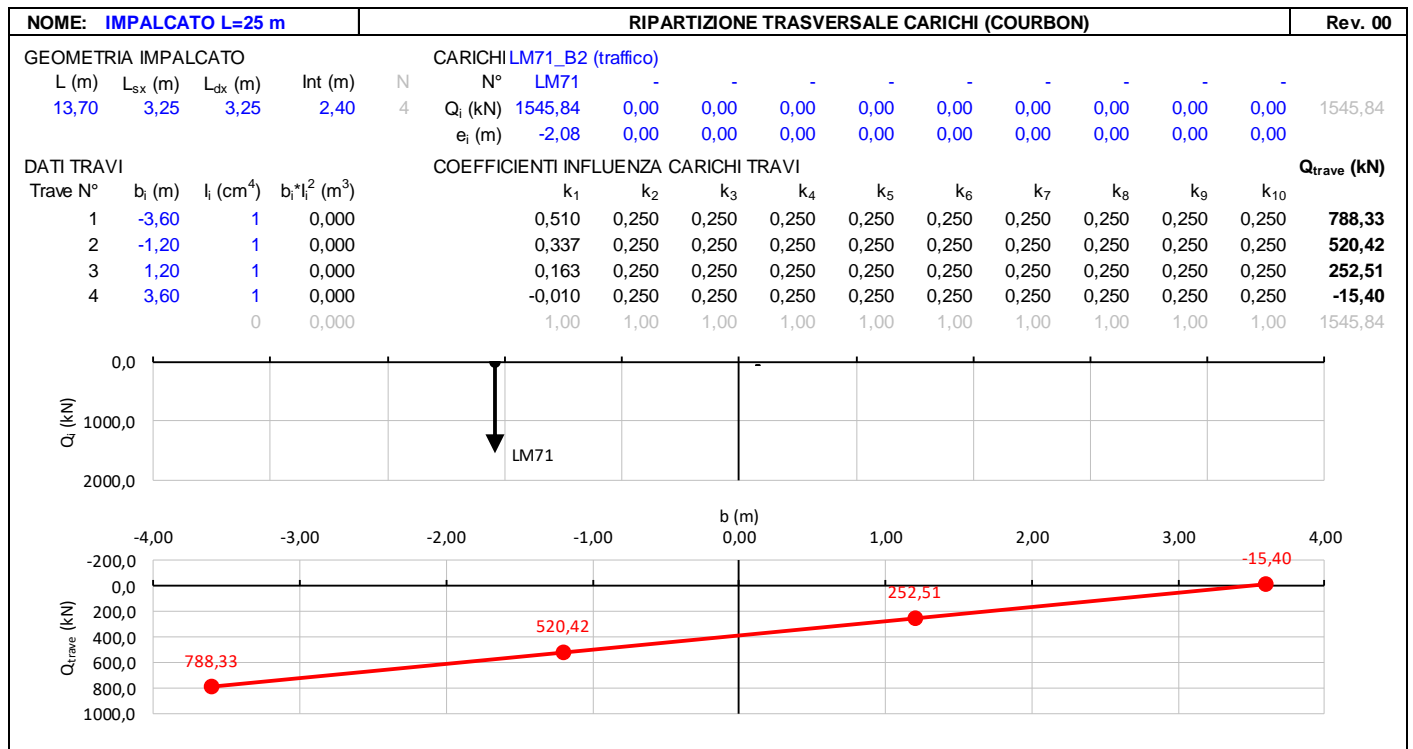
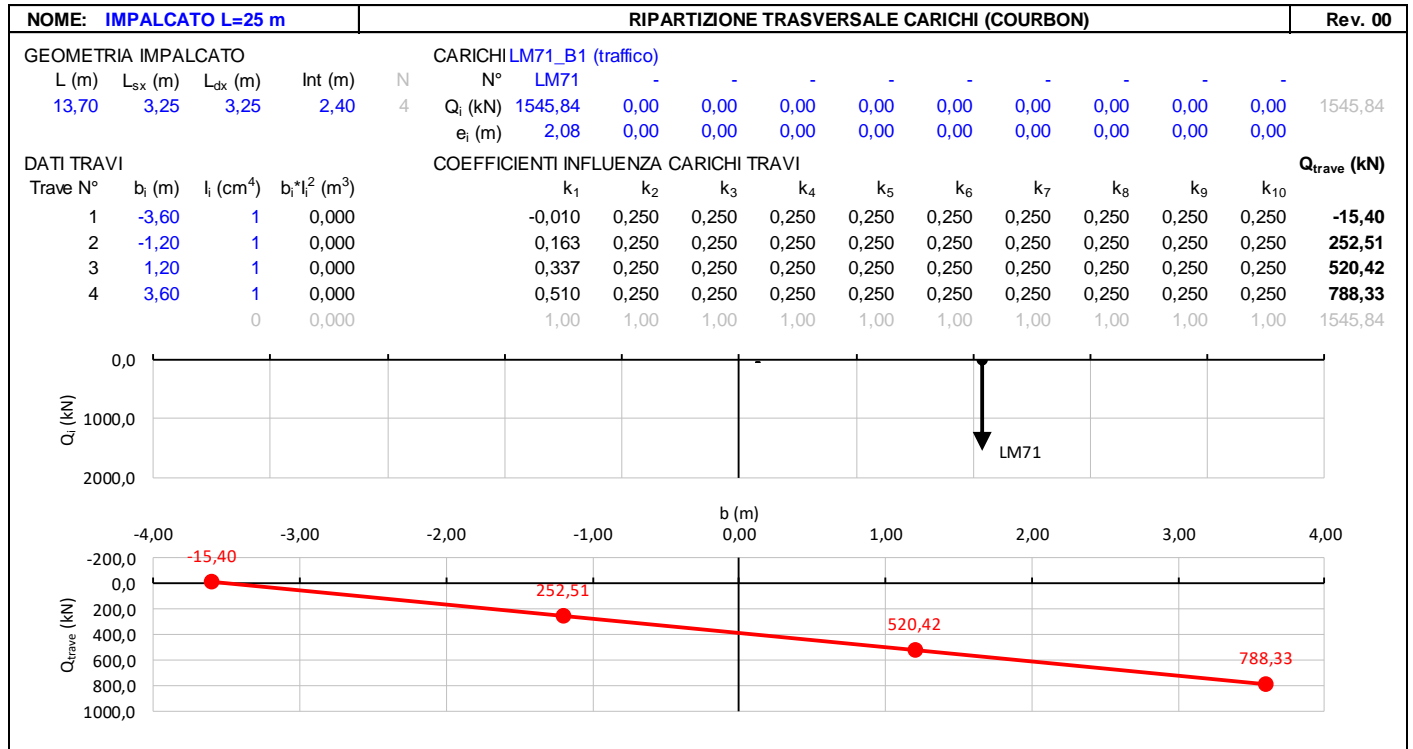
$$Q_1 = \Phi_3 \cdot \alpha \cdot q'_v \cdot L/2 = 1.00 \cdot 1.10 \cdot 124.3 \cdot 22.60/2 = 1545.1 \text{ kN}$$

(Q1_LM71 B2)
Carico equivalente tagliante
Azione verticale applicata con e=-2.08 m

Le precedenti azioni vengono rigidamente distribuite alla Courbon calcolando in prossimità degli appoggi trave le reazioni verticali di equilibrio.

VI06 da km 15+113,55 a km 15+918,55:
Relazione di calcolo pila CAP

COMMESSA	LOTTO	FASE	ENTE	TIPO DOC	OPERA 7 DISCIPLINA			PROGR	REV	FOGLIO
LI0B	02	E	ZZ	CL	VI	06	05	001	B	38



VI06 da km 15+113,55 a km 15+918,55:
Relazione di calcolo pila CAP

COMMESSA	LOTTO	FASE	ENTE	TIPO DOC	OPERA 7 DISCIPLINA			PROGR	REV	FOGLIO
LI0B	02	E	ZZ	CL	VI	06	05	001	B	39

NOME: IMPALCATO L=25 m		RIPARTIZIONE TRASVERSALE CARICHI (COURBON)														Rev. 00			
GEOMETRIA IMPALCATO					CARICHI SW2_B1 (traffico)														
L (m)	L _{sx} (m)	L _{dx} (m)	Int (m)	N	N°	SW/2													
13,70	3,25	3,25	2,40	4	Q _i (kN)	1695,00	0,00	0,00	0,00	0,00	0,00	0,00	0,00	0,00	0,00	0,00	0,00	0,00	1695,00
					e _i (m)	2,00	0,00	0,00	0,00	0,00	0,00	0,00	0,00	0,00	0,00	0,00	0,00	0,00	
DATI TRAVI					COEFFICIENTI INFLUENZA CARICHI TRAVI										Q _{trave} (kN)				
Trave N°	b _i (m)	I _i (cm ⁴)	b _i *I _i ² (m ³)		k ₁	k ₂	k ₃	k ₄	k ₅	k ₆	k ₇	k ₈	k ₉	k ₁₀					
1	-3,60	1	0,000		0,000	0,250	0,250	0,250	0,250	0,250	0,250	0,250	0,250	0,250	0,00				
2	-1,20	1	0,000		0,167	0,250	0,250	0,250	0,250	0,250	0,250	0,250	0,250	0,250	282,50				
3	1,20	1	0,000		0,333	0,250	0,250	0,250	0,250	0,250	0,250	0,250	0,250	0,250	565,00				
4	3,60	1	0,000		0,500	0,250	0,250	0,250	0,250	0,250	0,250	0,250	0,250	0,250	847,50				
						1,00	1,00	1,00	1,00	1,00	1,00	1,00	1,00	1,00	1695,00				

7.4.1.5 Decentramento dei carichi in tracciato curvilineo

Ai fini del calcolo delle sottostrutture, per un tracciato di lunghezza L=25 m, raggio massimo ipotetico di R=2200 m, si ha un decentramento del carico pari a circa $e=R-\sqrt{R^2-L^2/4}=0,035$ m, pertanto si ritiene tale effetto trascurabile in relazione alle dimensioni geometriche della sezione di appoggio.

7.4.1.6 Carichi sui marciapiedi

In accordo al punto 5.2.2.3.2, il carico non deve considerarsi contemporaneo al transito dei convogli ferroviari e viene quindi utilizzato solo per le verifiche locali della soletta di impalcato.

VI06 da km 15+113,55 a km 15+918,55:
Relazione di calcolo pila CAP

COMMESSA	LOTTO	FASE	ENTE	TIPO DOC	OPERA 7 DISCIPLINA			PROGR	REV	FOGLIO
LI0B	02	E	ZZ	CL	VI	06	05	001	B	40

7.4.1.7 Numero di treni contemporanei

Nella progettazione andrà considerata l'eventuale contemporaneità di più treni, in genere sia per traffico normale (LM71) sia per traffico pesante (SW/2). Le azioni da traffico considerano una configurazione in campata in cui si massimizza il taglio all'appoggio.

Le condizioni da traffico in campata valutate per le pile sono descritte in seguito:

- Traffico-1: Due treni di carico in contemporaneo sulla Campata 2 (lato appoggi fissi): LM71 sul binario 1 "+" LM71 sul binario 2.
- Traffico-2: Due treni di carico in contemporaneo sulla Campata 2 (lato appoggi fissi): SW2 sul binario 1 "+" LM71 sul binario 2.
- Traffico-3:
 - Un treno di carico sulla Campata 1: LM71 sul binario 1.
 - Un treno di carico sulla Campata 2: LM71 sul binario 1.
- Traffico-4:
 - Un treno di carico sulla Campata 1: SW2 sul binario 1.
 - Un treno di carico sulla Campata 2: SW2 sul binario 1.

Nella figura successiva vengono riportati gli schemi considerati:

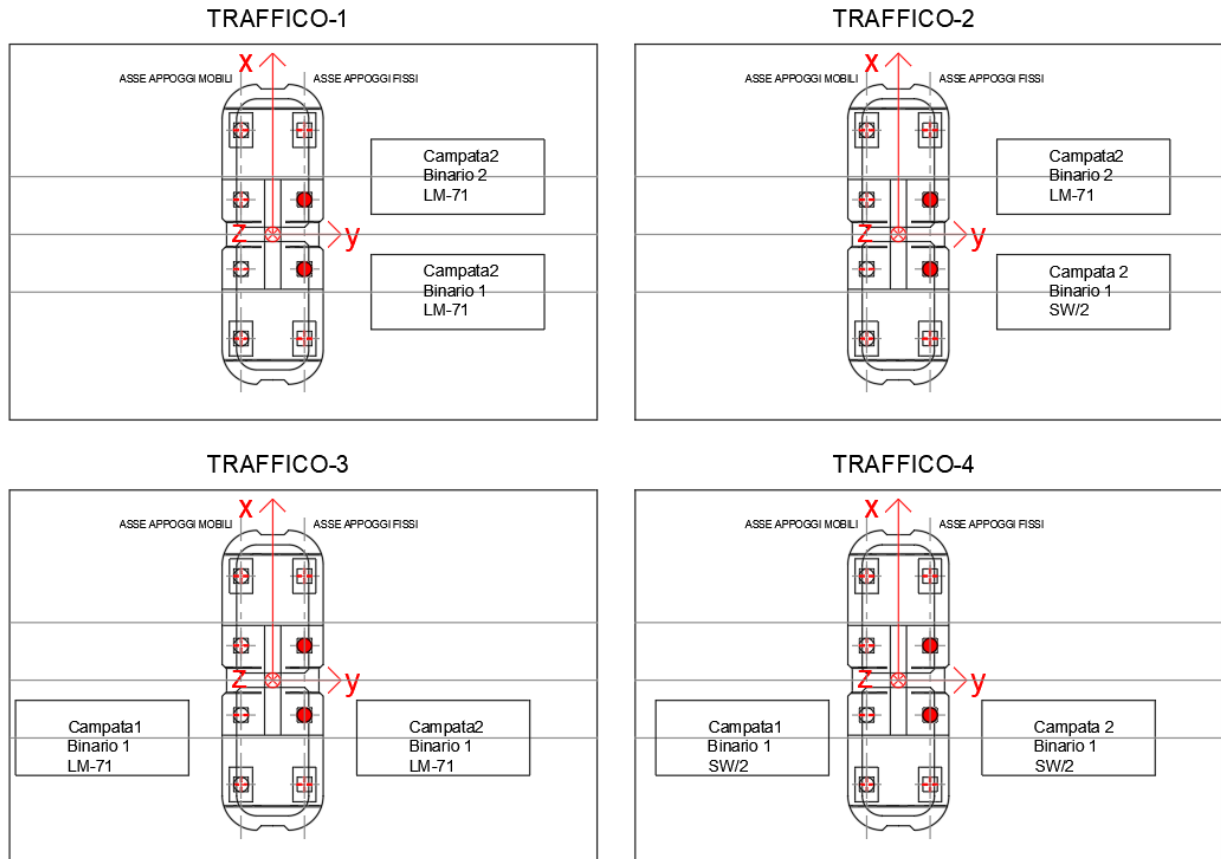


Figura 11 – Schemi di contemporaneità dei treni sui binari

MANDATARIA HUB ENGINEERING <small>CONSORZIO STABILE SOCIETÀ CONSORTILE A R.L.</small>		MANDANTI HYpro		LINEA PESCARA – BARI RADDOPPIO DELLA TRATTA FERROVIARIA TERMOLI-LESINA LOTTO 2 e 3 – RADDOPPIO TERMOLI - RIPALTA								
VI06 da km 15+113,55 a km 15+918,55: Relazione di calcolo pila CAP		COMMESSA	LOTTO	FASE	ENTE	TIPO DOC	OPERA 7 DISCIPLINA			PROGR	REV	FOGLIO
		LI0B	02	E	ZZ	CL	VI	06	05	001	B	41

Tab. 5.2.III - Carichi mobili in funzione del numero di binari presenti sul ponte

Numero di binari	Binari Carichi	Traffico normale		Traffico pesante ⁽²⁾
		caso a ⁽¹⁾	caso b ⁽¹⁾	
1	Primo	1,0 (LM 71''+"SW/0)	-	1,0 SW/2
2	Primo	1,0 (LM 71''+"SW/0)	-	1,0 SW/2
	secondo	1,0 (LM 71''+"SW/0)	-	1,0 (LM 71''+"SW/0)
≥3	Primo	1,0 (LM 71''+"SW/0)	0,75 (LM 71''+"SW/0)	1,0 SW/2
	secondo	1,0 (LM 71''+"SW/0)	0,75 (LM 71''+"SW/0)	1,0 (LM 71''+"SW/0)
	Altri	-	0,75 (LM 71''+"SW/0)	-

⁽¹⁾ LM71 ''+" SW/0 significa considerare il più sfavorevole fra i treni LM 71, SW/0

⁽²⁾ Salvo i casi in cui sia esplicitamente escluso

Figura 12 – Carichi mobili da considerare nel caso di strutture a più binari

7.5 AZIONI ECCEZIONALI (A)

7.5.1 Deragliamento al di sopra del ponte

In accordo col §2.5.1.5 del Manuale di progettazione delle opere civili, parte II – sezione 2 – ponti e strutture, che riprende il contenuto del §5.2.2.9.2 delle NTC08, oltre a considerare i modelli di carico verticale da traffico ferroviario, ai fini della verifica della struttura si dovrà tenere conto della possibilità alternativa che un locomotore o un carro pesante deragli, esaminando separatamente le due seguenti situazioni di progetto.

7.5.1.1 Impalcato in c.a.p. di luce L=25 m

7.5.1.1.1 Caso 1

Si considerano due carichi verticali lineari $q_{A1d} = 60$ kN/m (comprensivo dell'effetto dinamico) ciascuno. Tali carichi saranno posizionati longitudinalmente su una lunghezza di 6,40 m. Trasversalmente i carichi distano fra loro di S (scartamento del binario) e possono assumere tutte le posizioni comprese entro i limiti indicati in Fig. 5.2.12. Per questa condizione sono tollerati danni locali, purché possano essere facilmente riparati, mentre sono da evitare danneggiamenti delle strutture portanti principali.

VI06 da km 15+113,55 a km 15+918,55:
Relazione di calcolo pila CAP

COMMESSA	LOTTO	FASE	ENTE	TIPO DOC	OPERA 7 DISCIPLINA			PROGR	REV	FOGLIO
LI0B	02	E	ZZ	CL	VI	06	05	001	B	42

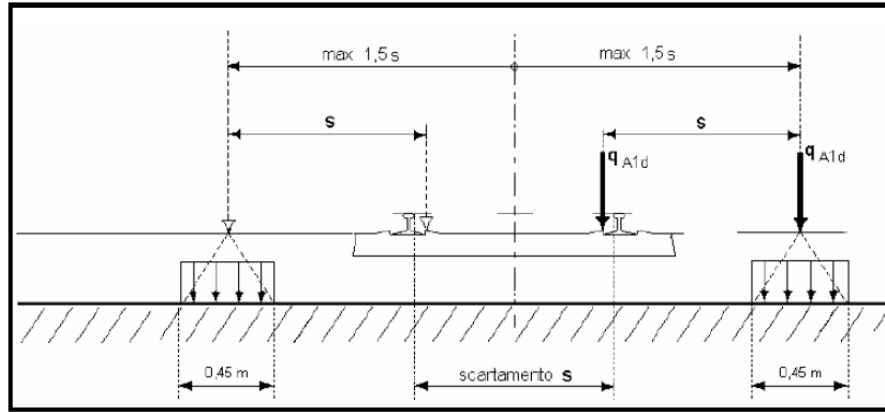
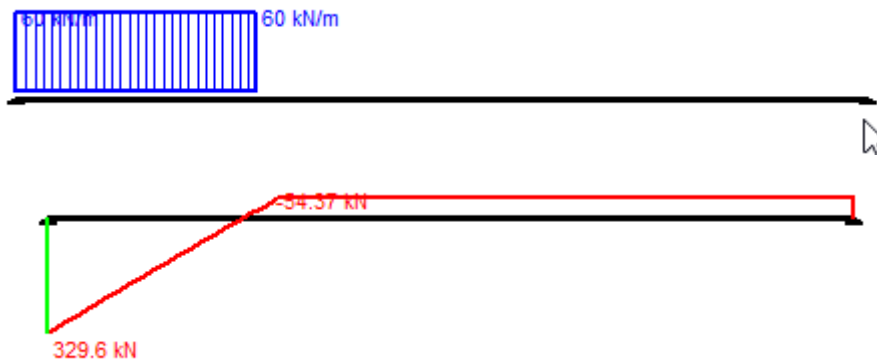


Figura 5.2.12 - Caso 1

Figura 13 – Azione eccezionale da traffico ferroviario – Deragliamento al di sopra del ponte – Caso 1

Gli effetti sui singoli impalcati indotti dalle azioni da traffico vengono valutati nella condizione di massimo taglio all'appoggio mediante dei carichi equivalenti taglianti, come di seguito riportato.



VI06 da km 15+113,55 a km 15+918,55:
Relazione di calcolo pila CAP

COMMESSA	LOTTO	FASE	ENTE	TIPO DOC	OPERA 7 DISCIPLINA			PROGR	REV	FOGLIO
LI0B	02	E	ZZ	CL	VI	06	05	001	B	43

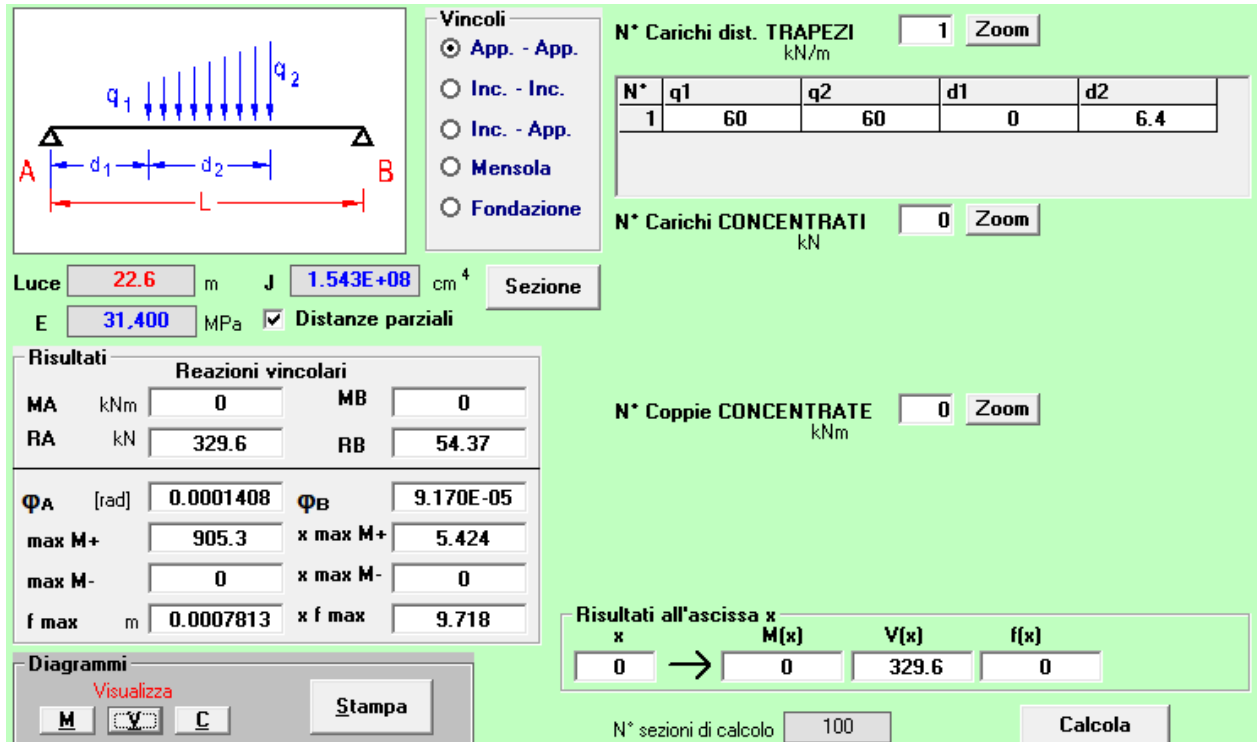


Figura 14 – Deraggiamento al di sopra del ponte – Caso 1

$$V_{\max} = 329.6 \text{ kN}$$

$$q'_v = V_{\max} / (L/2) = 330 / (22.60/2) = 29.2 \text{ kN/m}$$

$$Q_1 = q'_v \cdot L/2 = 29.2 \cdot 22.60/2 = 329.60 \text{ kN}$$

$$Q_1 = q'_v \cdot L/2 = 29.2 \cdot 22.60/2 = 329.60 \text{ kN}$$

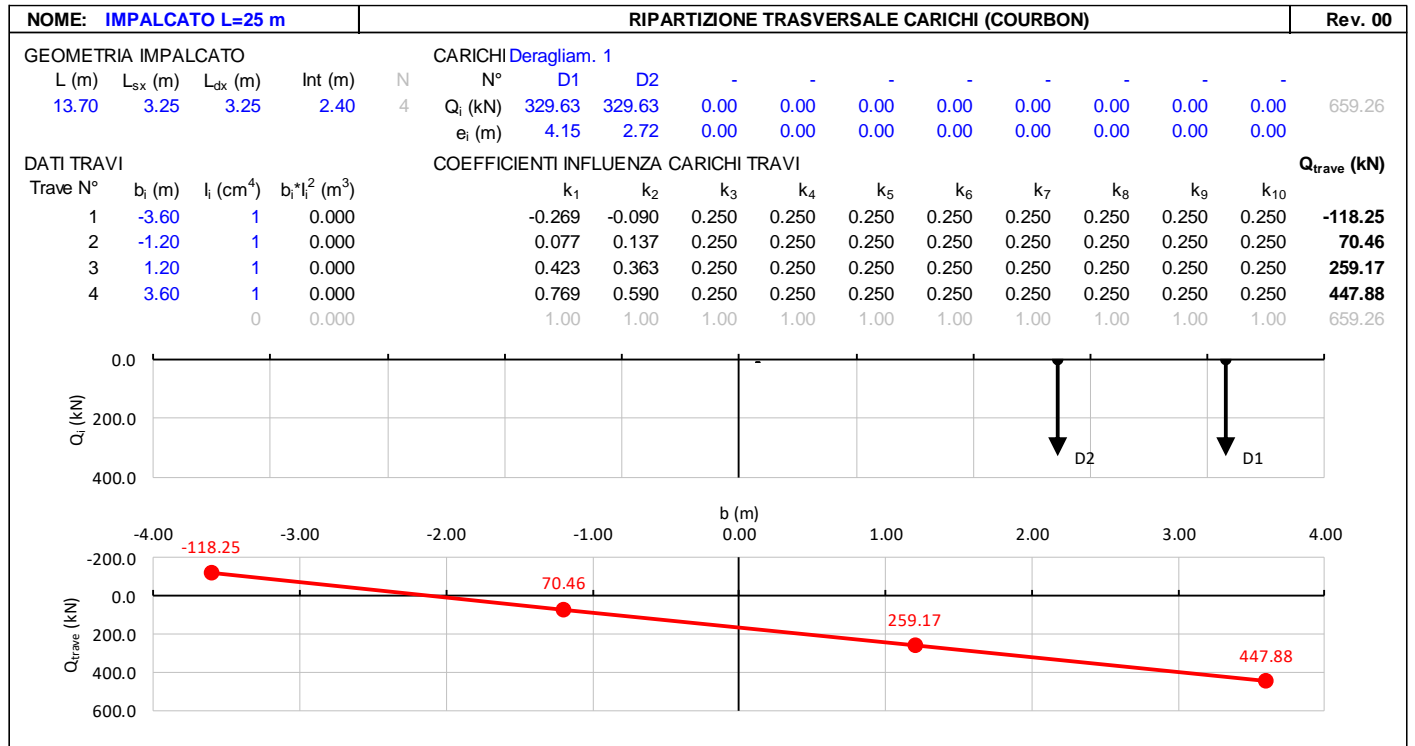
Carico equivalente tagliante

$$\text{Azione verticale applicata } e = +2.00 + 1.435 \cdot 1.5 = 4.15 \text{ m}$$

$$\text{Azione verticale applicata } e = +2.00 + 1.435 \cdot 0.5 = 2.72 \text{ m}$$

VI06 da km 15+113,55 a km 15+918,55:
Relazione di calcolo pila CAP

COMMESSA	LOTTO	FASE	ENTE	TIPO DOC	OPERA 7 DISCIPLINA			PROGR	REV	FOGLIO
LI0B	02	E	ZZ	CL	VI	06	05	001	B	44



7.5.1.1.2 Caso 2

Si considera un unico carico lineare $q_{A2d} = 80 \text{ kN/m} \times 1.4$ esteso per 20,00 m e disposto con una eccentricità massima, lato esterno, di 1,50 s rispetto all'asse del binario (Fig. 5.2.13). Per questa condizione convenzionale di carico andrà verificata la stabilità globale dell'opera, come il ribaltamento d'impalcato, il collasso della soletta, ecc. Per impalcati metallici con armamento diretto, il caso 2 dovrà essere considerato solo per le verifiche globali.

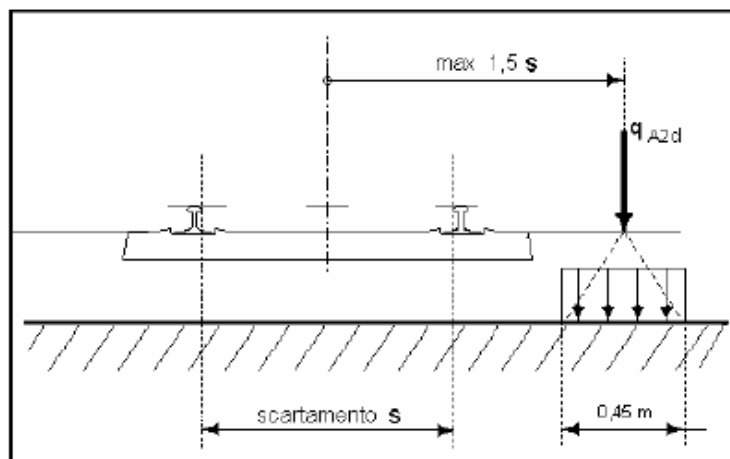
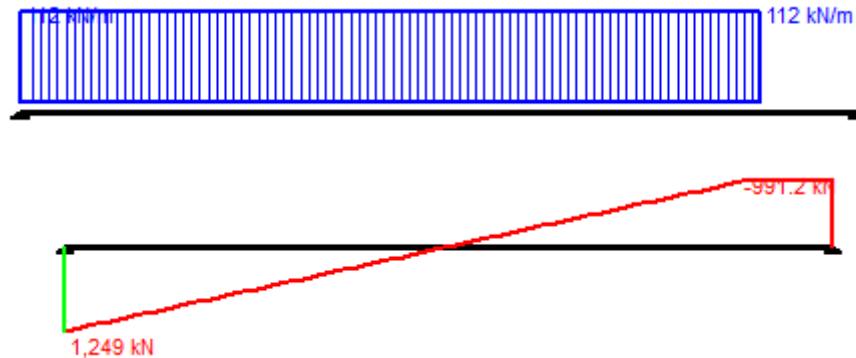


Figura 5.2.13 - Caso 2

Figura 15 – Azione eccezionale da traffico ferroviario – Deragliamento al di sopra del ponte – Caso 2

MANDATARIA HUB ENGINEERING <small>CONSORZIO STABILE SOCIETÀ CONSORTILE & S.R.L.</small>	MANDANTI HYpro	LINEA PESCARA – BARI RADDOPPIO DELLA TRATTA FERROVIARIA TERMOLI-LESINA LOTTO 2 e 3 – RADDOPPIO TERMOLI - RIPALTA										
		VI06 da km 15+113,55 a km 15+918,55: Relazione di calcolo pila CAP	COMMESSA	LOTTO	FASE	ENTE	TIPO DOC	OPERA 7 DISCIPLINA			PROGR	REV
		LI0B	02	E	ZZ	CL	VI	06	05	001	B	45

Gli effetti sui singoli impalcati indotti dalle azioni da traffico vengono valutati nella condizione di massimo taglio all'appoggio mediante dei carichi equivalenti taglianti, come di seguiti riportato.



Vincoli

App. - App.

Inc. - Inc.

Inc. - App.

Mensola

Fondazione

N° Carichi dist. TRAPEZI 1 Zoom

N°	q1	q2	d1	d2
1	112	112	0	20

N° Carichi CONCENTRATI 0 Zoom

N° Coppie CONCENTRATE 0 Zoom

Luca m J cm⁴ Sezione

E MPa Distanze parziali

Risultati

Reazioni vincolari				
MA	kNm	<input type="text" value="0"/>	MB	<input type="text" value="0"/>
RA	kN	<input type="text" value="1,249"/>	RB	<input type="text" value="991.2"/>

ΦA	[rad]	<input type="text" value="0.001083"/>	ΦB	<input type="text" value="0.001060"/>
max M+		<input type="text" value="6,962"/>	x max M+	<input type="text" value="11.07"/>
max M-		<input type="text" value="-0.001411"/>	x max M-	<input type="text" value="22.6"/>
f max	m	<input type="text" value="0.007603"/>	x f max	<input type="text" value="11.3"/>

Diagrammi

Risultati all'ascissa x

x	M(x)	V(x)	f(x)
<input type="text" value="0"/>	<input type="text" value="0"/>	<input type="text" value="1,249"/>	<input type="text" value="0"/>

N° sezioni di calcolo

Figura 16 – Deragliamento al di sopra del ponte – Caso 2

$$V_{\max} = 1248.8 \text{ kN}$$

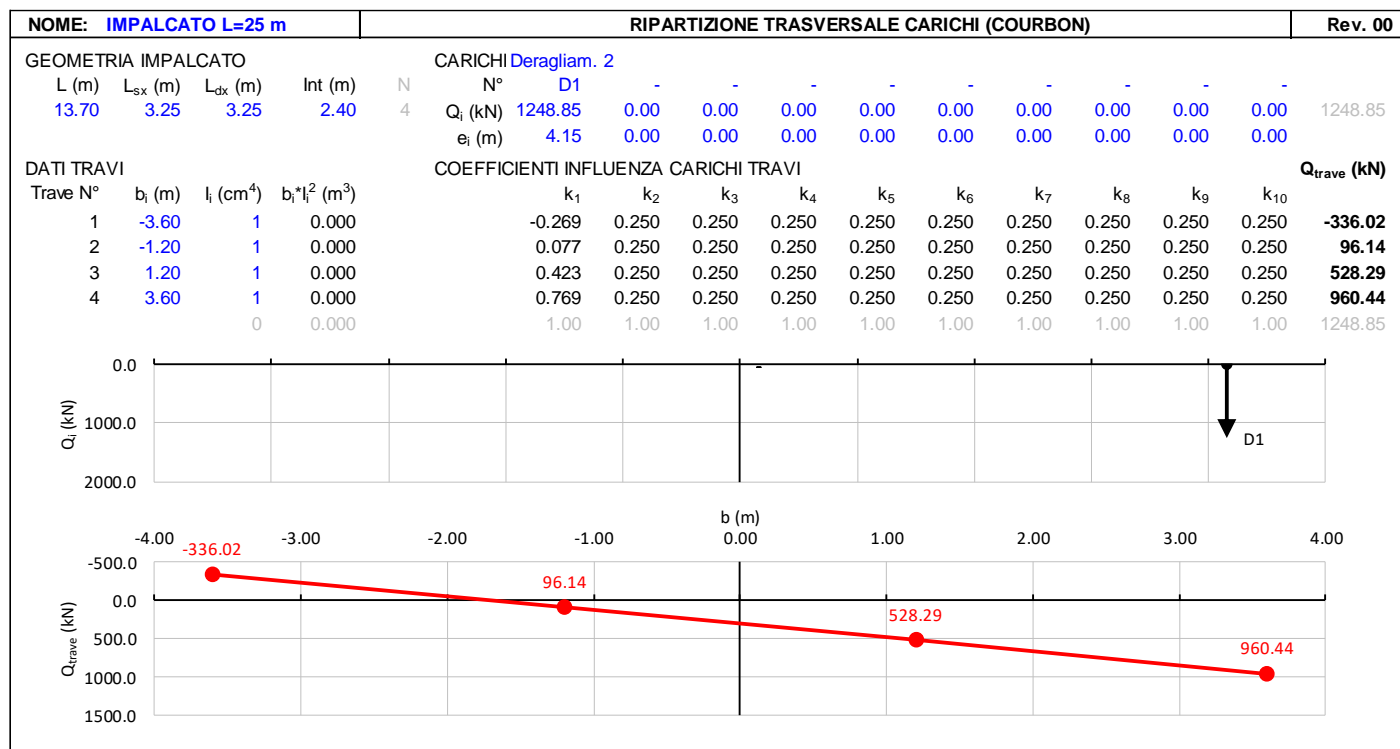
$$q'_v = V_{\max} / (L/2) = 1248.8 / (22.60/2) = 110.5 \text{ kN/m} \quad \text{Carico equivalente tagliante}$$

$$Q_1 = q'_v \cdot L/2 = 110.5 \cdot 22.60/2 = 1248.8 \text{ kN}$$

$$\text{Azione verticale applicata } e = +2.00 + 1.435 \cdot 1.5 = 4.15 \text{ m}$$

VI06 da km 15+113,55 a km 15+918,55:
Relazione di calcolo pila CAP

COMMESSA	LOTTO	FASE	ENTE	TIPO DOC	OPERA 7 DISCIPLINA			PROGR	REV	FOGLIO
LI0B	02	E	ZZ	CL	VI	06	05	001	B	46



7.5.1.1.3 Effetti sulla sottostruttura

Dato che le condizioni di carico previste sono da considerarsi solo per le verifiche eccezionali SLU con coefficiente unitario, mediante analisi preliminari si è accertato che tali combinazioni di azioni sollecitano la sottostruttura all'interno del campo di esercizio delle combinazioni SLU, pertanto per brevità di trattazione non sono state direttamente esplicitate nei calcoli di dimensionamento dei capitoli successivi.

MANDATARIA HUB ENGINEERING <small>CONSORZIO STABILE SOCIETÀ CONSORTILE A R.L.</small>		MANDANTI HYpro		LINEA PESCARA – BARI RADDOPPIO DELLA TRATTA FERROVIARIA TERMOLI-LESINA LOTTO 2 e 3 – RADDOPPIO TERMOLI - RIPALTA								
VI06 da km 15+113,55 a km 15+918,55: Relazione di calcolo pila CAP		COMMESSA	LOTTO	FASE	ENTE	TIPO DOC	OPERA 7 DISCIPLINA			PROGR	REV	FOGLIO
		LI0B	02	E	ZZ	CL	VI	06	05	001	B	47

7.6 AZIONI VARIABILI ORIZZONTALI (Q)

7.6.1 Forza centrifuga (Q₄)

Nome	Tipo	γ _Q (Fav / Sfav)	ψ ₀	ψ ₁	ψ ₂
CENTRIFUGA	Variabili da traffico ferroviario	0.00 / 1.45	0.80	0.50	0.00

Nei ponti ferroviari al di sopra dei quali il binario presenta un tracciato in curva deve essere considerata la forza centrifuga agente su tutta l'estensione del tratto in curva.

La forza centrifuga si considera agente verso l'esterno della curva, in direzione orizzontale ed applicata alla quota di 1.80 m al di sopra del P.F.

Le forze centrifughe sono valutate in accordo al par. 2.5.1.4.3.1 del "Manuale di progettazione delle opere civili parte II - sezione 2- ponti e strutture: "RFI DTC SI PS MA IFS 001 E".

Il valore caratteristico della forza centrifuga si determinerà in accordo con la seguente espressione:

$$q_{tk} = \frac{V^2}{127 \cdot R} (f \cdot q_{vk})$$

q_{tk} valore caratteristico della forza centrifuga, espresso in kN/m

q_{vk} valore caratteristico dei carichi verticali ferroviari, espresso in kN/m

V velocità di progetto, espressa in km/h

f fattore di riduzione

R raggio di curvatura, espresso in m

Nel caso in esame essendo V=200 km/h vanno considerati i seguenti casi di calcolo:

Valore di α	Massima velocità della linea [Km/h]	Azione centrifuga basata su:				traffico verticale associato
		V	α	f		
SW/2	≥ 100	100	1	1	1 x 1 x SW/2	Φ x 1 x SW/2
	< 100	V	1	1	1 x 1 x SW/2	
LM71 e SW/0	> 120	V	1	f	1 x f x (LM71 ² + ² SW/0)	Φ x 1 x 1 x (LM71 ² + ² SW/0)
		120	α	1	α x 1 x (LM71 ² + ² SW/0)	Φ x α x 1 x (LM71 ² + ² SW/0)
	≤ 120	V	α	1	α x 1 x (LM71 ² + ² SW/0)	

Tab. 2.5.1.4.3.1-1 - Parametri per determinazione della forza centrifuga

MANDATARIA HUB ENGINEERING CONSORZIO STABILE SOCIETÀ CONSORTILE & S.R.L.	MANDANTI HYpro	LINEA PESCARA – BARI RADDOPPIO DELLA TRATTA FERROVIARIA TERMOLI-LESINA LOTTO 2 e 3 – RADDOPPIO TERMOLI - RIPALTA									
		VI06 da km 15+113,55 a km 15+918,55: Relazione di calcolo pila CAP	COMMESSA LI0B	LOTTO 02	FASE E	ENTE ZZ	TIPO DOC CL	OPERA 7 DISCIPLINA VI 06 05			PROGR 001

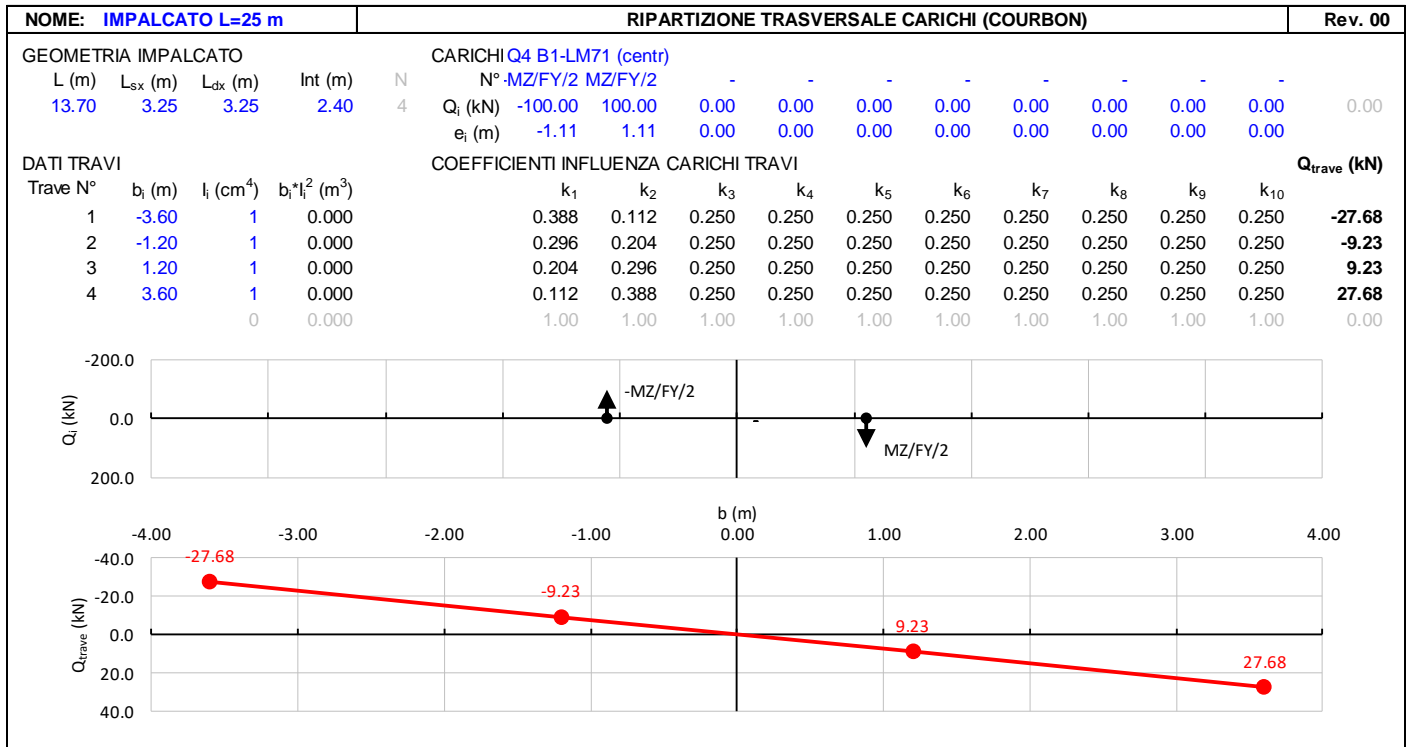
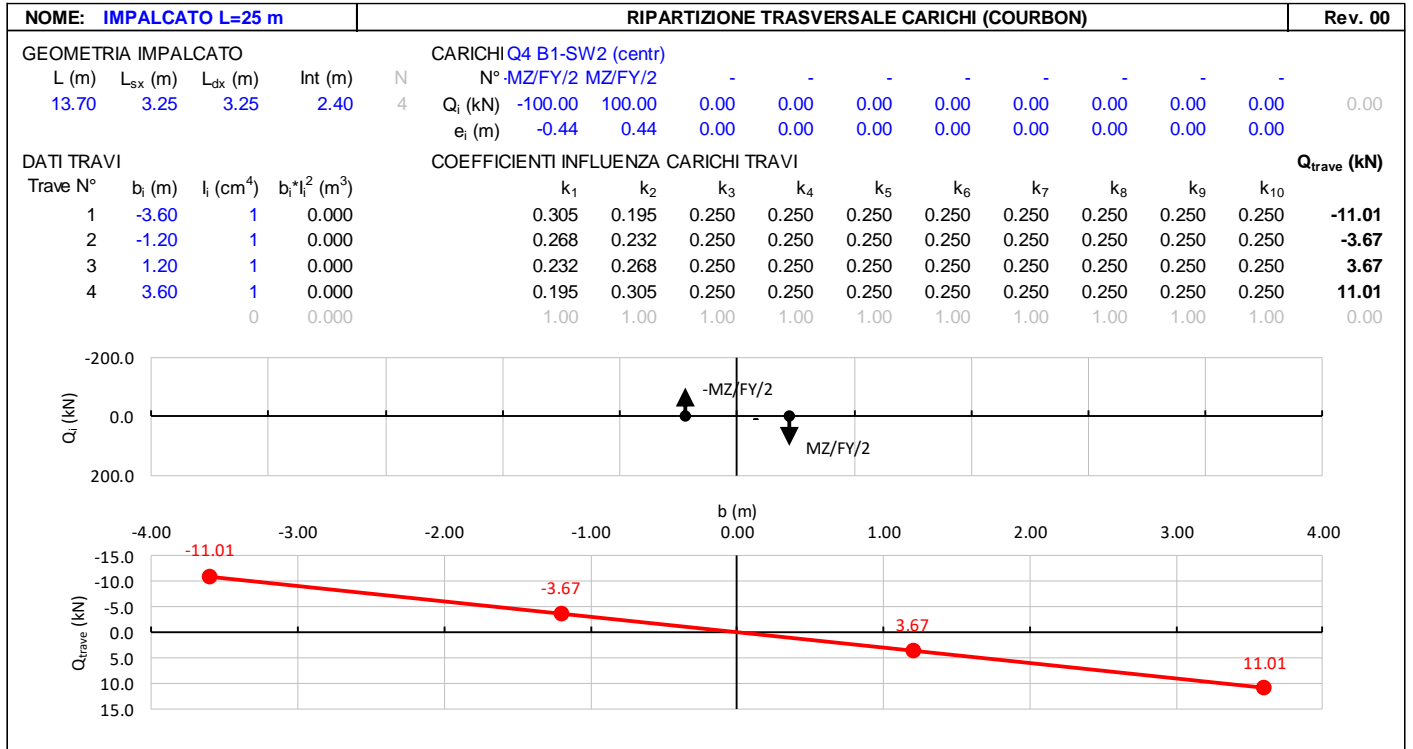
In particolare, per il treno LM71 andrà considerata la condizione più sfavorevole tra le due indicate in tabella.

NOME: IMPALCATO L=25 m			CALCOLO FORZA CENTRIFUGA			Rev. 00
DATI DEL PROGETTO						
V (km/h)	200	Velocità di progetto	Distanza PF/appoggi (m)		3.30	
R (m)	5000	Raggio di curvatura				
L _f (m)	12.50	Lunghezza di binario carico				
TRENO LM71 e SW/0		TRENO SW/2				
Q _{vk} (kN)	1405.0	Q _{vk} (kN)	1695.0	Carichi verticali ferroviari caratteristico		
	Caso 1	Caso 2	Caso 1			
V (km/h)	200	120	V (km/h)	100	Velocità di progetto	
α (-)	1.00	1.10	α (-)	1.00	Coefficiente di adattamento	
f (-)	0.758	1.000	f (-)	1.00	Fattore di riduzione	
q _{tk} (kN/m)	67.08	35.05				
Q _{4,c} (kN)	67.1	Q _{4,c} (kN)	26.7	Forza centrifuga caratt. trasversale		
M _{4,c} (kNm)	221.4	M _{4,c} (kNm)	88.1	Momento torcente forza centrifuga caratt.		
Nota: i valori iniziale di Q _{vk} sono caratteristici verticali (non amplificati per α o per Φ)						

Gli effetti sui singoli impalcato indotti dall'azione centrifuga, nelle varie combinazioni di carico accidentale ferroviario associate, vengono valutati secondo una lunghezza di influenza di mezza campata, distribuendo rigidamente alla Courbon le azioni torcenti (modellate come azioni verticali di 100 kN eccentriche) in prossimità degli appoggi trave, i quali determinano delle reazioni verticali che equilibrano le azioni sollecitanti torcenti generate dai carichi orizzontali.

VI06 da km 15+113,55 a km 15+918,55:
Relazione di calcolo pila CAP

COMMESSA	LOTTO	FASE	ENTE	TIPO DOC	OPERA 7 DISCIPLINA			PROGR	REV	FOGLIO
LI0B	02	E	ZZ	CL	VI	06	05	001	B	49

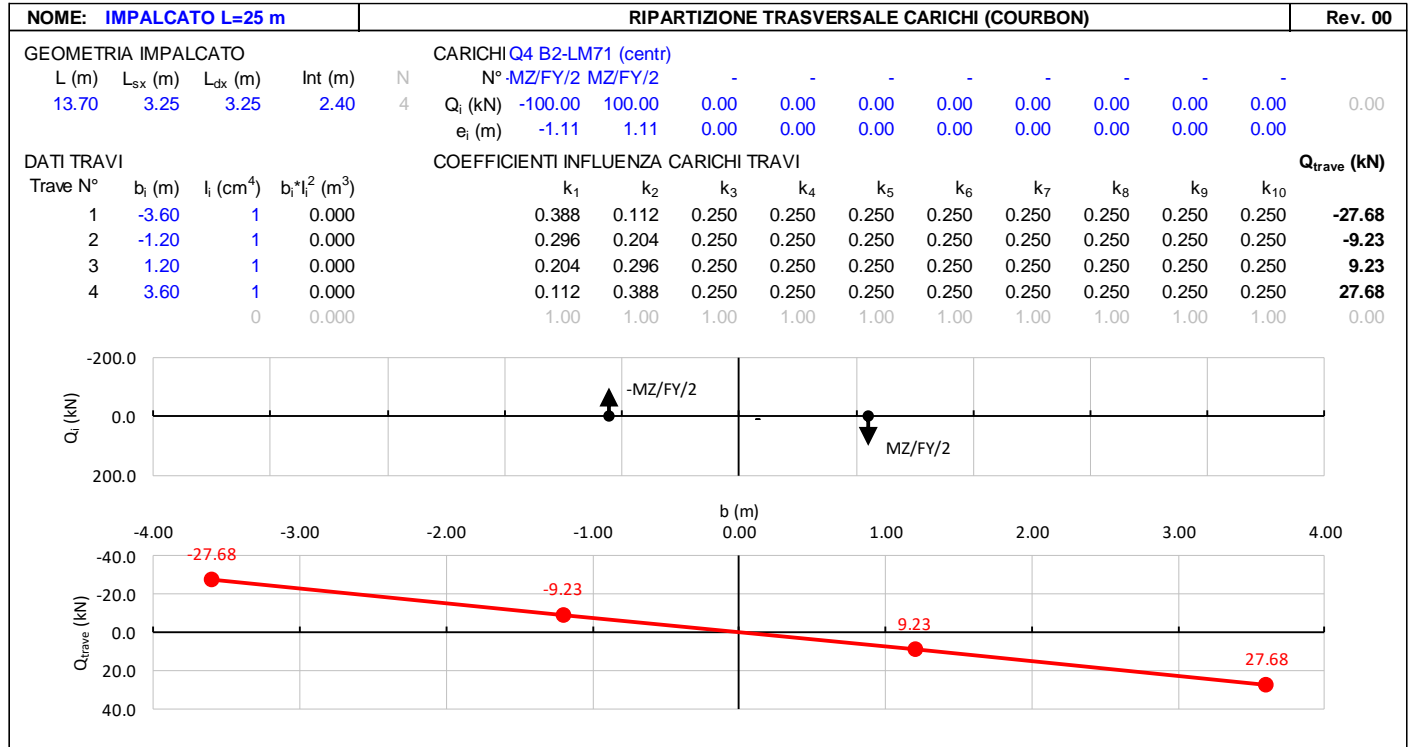


LINEA PESCARA – BARI

**RADDOPPIO DELLA TRATTA FERROVIARIA TERMOLI-LESINA
LOTTO 2 e 3 – RADDOPPIO TERMOLI - RIPALTA**

**VI06 da km 15+113,55 a km 15+918,55:
Relazione di calcolo pila CAP**

COMMESSA	LOTTO	FASE	ENTE	TIPO DOC	OPERA 7 DISCIPLINA			PROGR	REV	FOGLIO
LI0B	02	E	ZZ	CL	VI	06	05	001	B	50



MANDATARIA HUB ENGINEERING CONSORZIO STABILE SOCIETÀ CONSORTILE & S.R.L.	MANDANTI HYpro	LINEA PESCARA – BARI RADDOPPIO DELLA TRATTA FERROVIARIA TERMOLI-LESINA LOTTO 2 e 3 – RADDOPPIO TERMOLI - RIPALTA										
		VI06 da km 15+113,55 a km 15+918,55: Relazione di calcolo pila CAP	COMMESSA	LOTTO	FASE	ENTE	TIPO DOC	OPERA 7 DISCIPLINA			PROGR	REV
		LI0B	02	E	ZZ	CL	VI	06	05	001	B	51

7.6.2 Azione laterale serpeggio (Q₅)

Nome	Tipo	γ_Q (Fav / Sfav)	ψ_0	ψ_1	ψ_2
SERPEGGIO	Variabili da traffico ferroviario	0.0 / 1.45	0.80	0.50	0.00

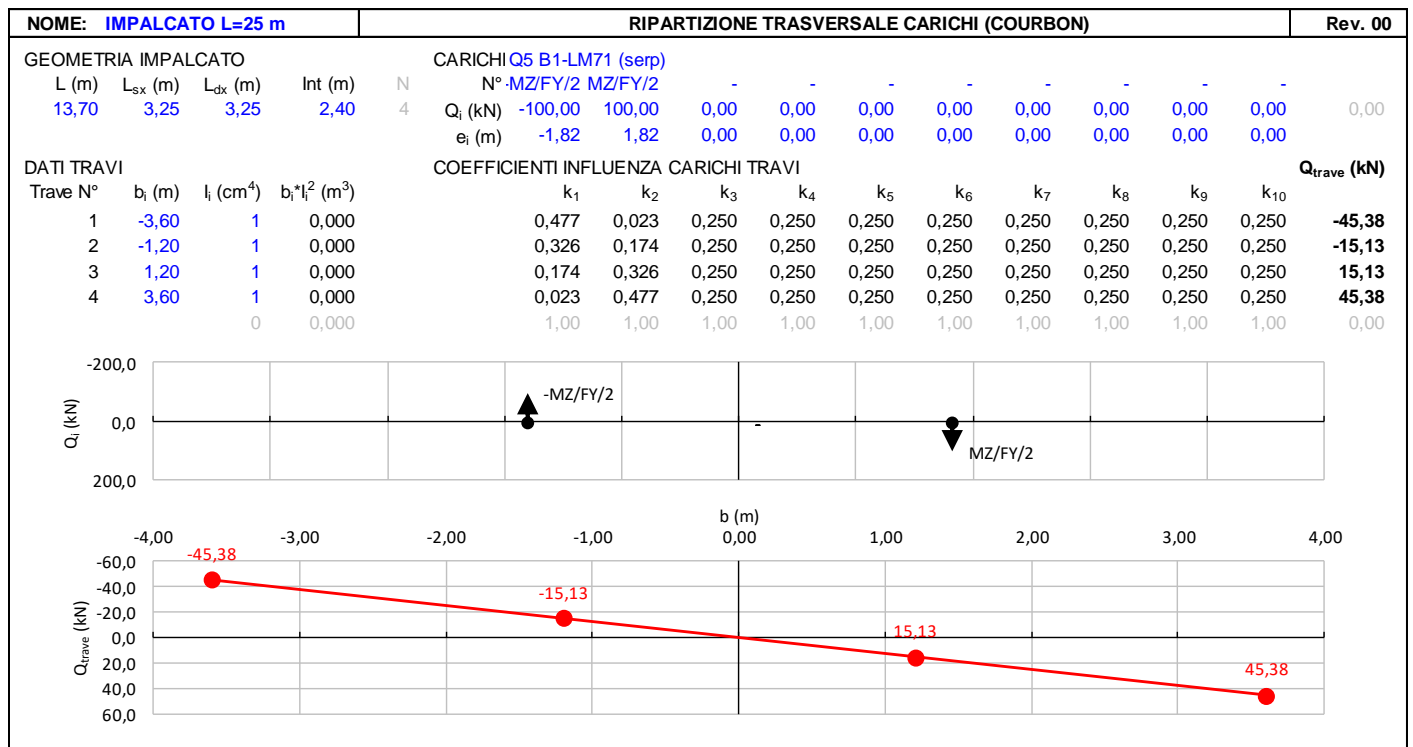
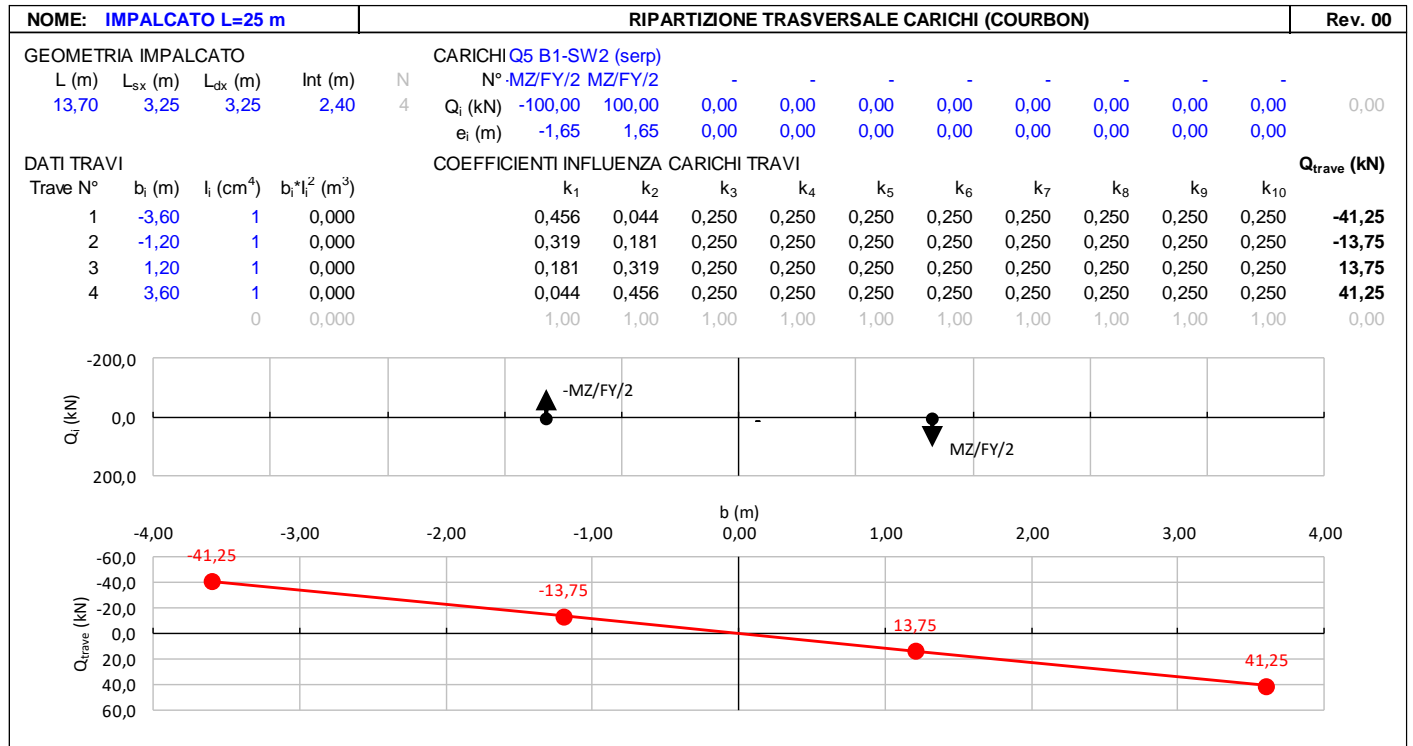
L'azione laterale associata al serpeggio è definita al par. 1.4.3.2 delle Istruzioni per la progettazione e l'esecuzione dei ponti ferroviari, che riprende il par. 5.2.2.4.2 delle NTC 2008, ed equivale ad una forza concentrata agente orizzontalmente, applicata alla sommità della rotaia più alta, perpendicolarmente all'asse del binario, del valore di 100 kN. Tale valore deve essere moltiplicato per il coefficiente di adattamento α .

Gli effetti sui singoli impalcati indotti dall'azione di serpeggio, nelle varie combinazioni di carico accidentale ferroviario associate, vengono valutati secondo una lunghezza di influenza di mezza campata, distribuendo rigidamente alla Courbon le azioni torcenti (modellate come azioni verticali di 100 kN eccentriche) in prossimità degli appoggi trave, i quali determinano delle reazioni verticali che equilibrano le azioni sollecitanti torcenti generate dai carichi orizzontali.

NOME: IMPALCATO L=25 m		CALCOLO FORZA SERPEGGIO		Rev. 00
Q_{sk} (kN)	100.0	Azione caratteristica di serpeggio	Distanza PF/appoggi (m)	3.30
TRENO LM71 e SW/0		TRENO SW/2		
α (-)	1.10	α (-)	1.00	
Q_s (kN)	110.0	Q_s (kN)	100.0	Forza serpeggio caratt. trasversale
M_{tk} (kNm)	363.00	M_{tk} (kNm)	330.00	Momento torcente forza serpeggio caratt.

VI06 da km 15+113,55 a km 15+918,55:
Relazione di calcolo pila CAP

COMMESSA	LOTTO	FASE	ENTE	TIPO DOC	OPERA 7 DISCIPLINA			PROGR	REV	FOGLIO
LI0B	02	E	ZZ	CL	VI	06	05	001	B	52

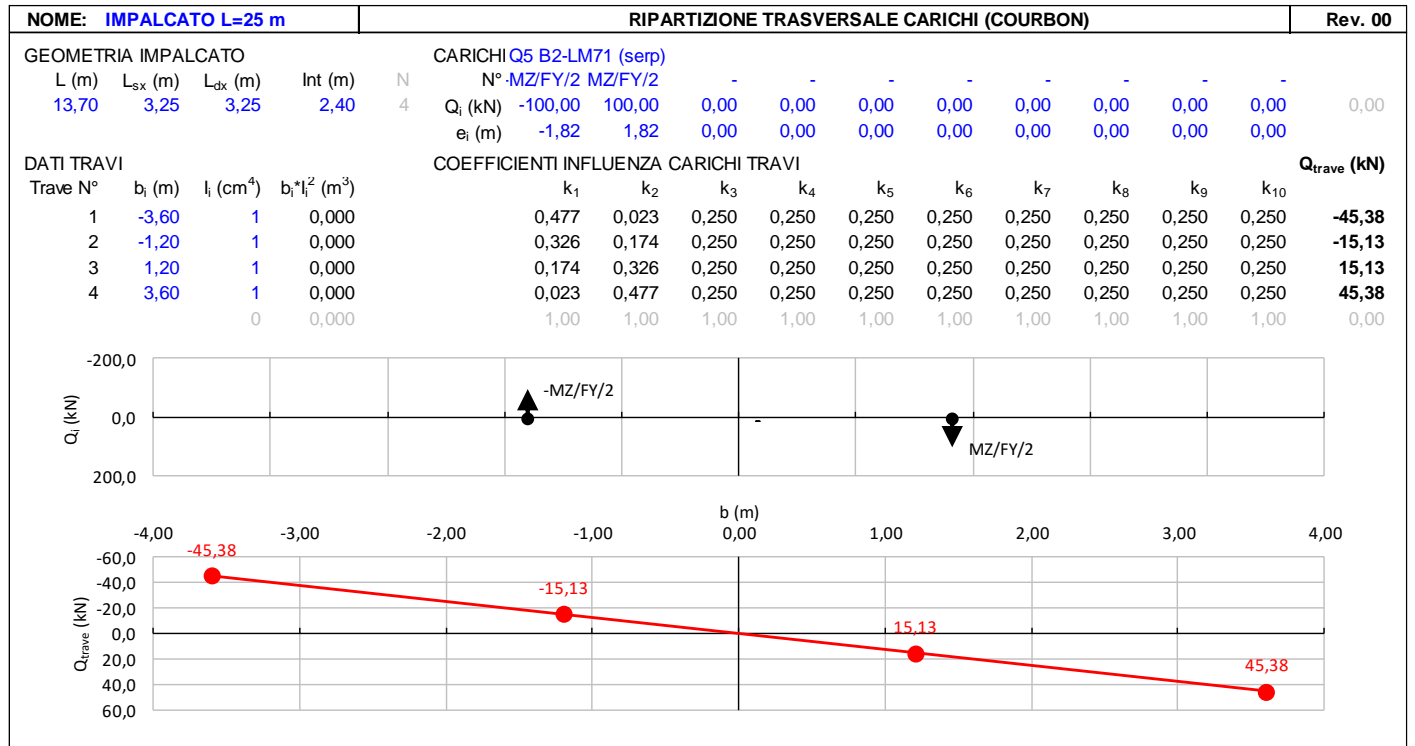


LINEA PESCARA – BARI

**RADDOPPIO DELLA TRATTA FERROVIARIA TERMOLI-LESINA
LOTTO 2 e 3 – RADDOPPIO TERMOLI - RIPALTA**

**VI06 da km 15+113,55 a km 15+918,55:
Relazione di calcolo pila CAP**

COMMESSA	LOTTO	FASE	ENTE	TIPO DOC	OPERA 7 DISCIPLINA			PROGR	REV	FOGLIO
LI0B	02	E	ZZ	CL	VI	06	05	001	B	53



MANDATARIA HUB ENGINEERING CONSORZIO STABILE SOCIETÀ CONSORTILE A.R.L.	MANDANTI HYpro	LINEA PESCARA – BARI RADDOPPIO DELLA TRATTA FERROVIARIA TERMOLI-LESINA LOTTO 2 e 3 – RADDOPPIO TERMOLI - RIPALTA										
		VI06 da km 15+113,55 a km 15+918,55: Relazione di calcolo pila CAP	COMMESSA	LOTTO	FASE	ENTE	TIPO DOC	OPERA 7 DISCIPLINA			PROGR	REV
		LI0B	02	E	ZZ	CL	VI	06	05	001	B	54

7.6.3 Azioni di avviamento e frenatura (Q₃)

L'azione orizzontale associata all'avviamento e alla frenatura dei treni è definita al par. 1.4.3.2 delle Istruzioni per la progettazione e l'esecuzione dei ponti ferroviari, che riprende il par. 5.2.2.4.2 delle NTC 2008, ed equivale ad una forza concentrata agente orizzontalmente, applicata alla sommità della rotaia più alta, parallelamente all'asse del binario.

Nome	Tipo	γ_Q	ψ_0	ψ_1	ψ_2
		(Fav / Sfav)			
TRAFFICO LM71	Carichi da traffico	0.00 / 1.45	0.80	0.50	0.00
TRAFFICO SW/2	ferroviario	0.00 / 1.45	0.80	0.50	0.00

I valori caratteristici da considerare, da moltiplicare per i coefficienti di adattamento α , sono:

Avviamento

$$Q_{3a,k} = 33 \text{ [kN/m]} * L \text{ [m]} \leq 1000 \text{ KN} \quad \text{modelli di carico LM71, SW/0, SW/2}$$

Frenatura

$$Q_{3f,k} = 35 \text{ [kN/m]} * L \text{ [m]} \quad \text{modelli di carico SW/2}$$

$$Q_{3f,k} = 20 \text{ [kN/m]} * L \text{ [m]} \leq 6000 \text{ KN} \quad \text{modelli di carico LM71, SW/0}$$

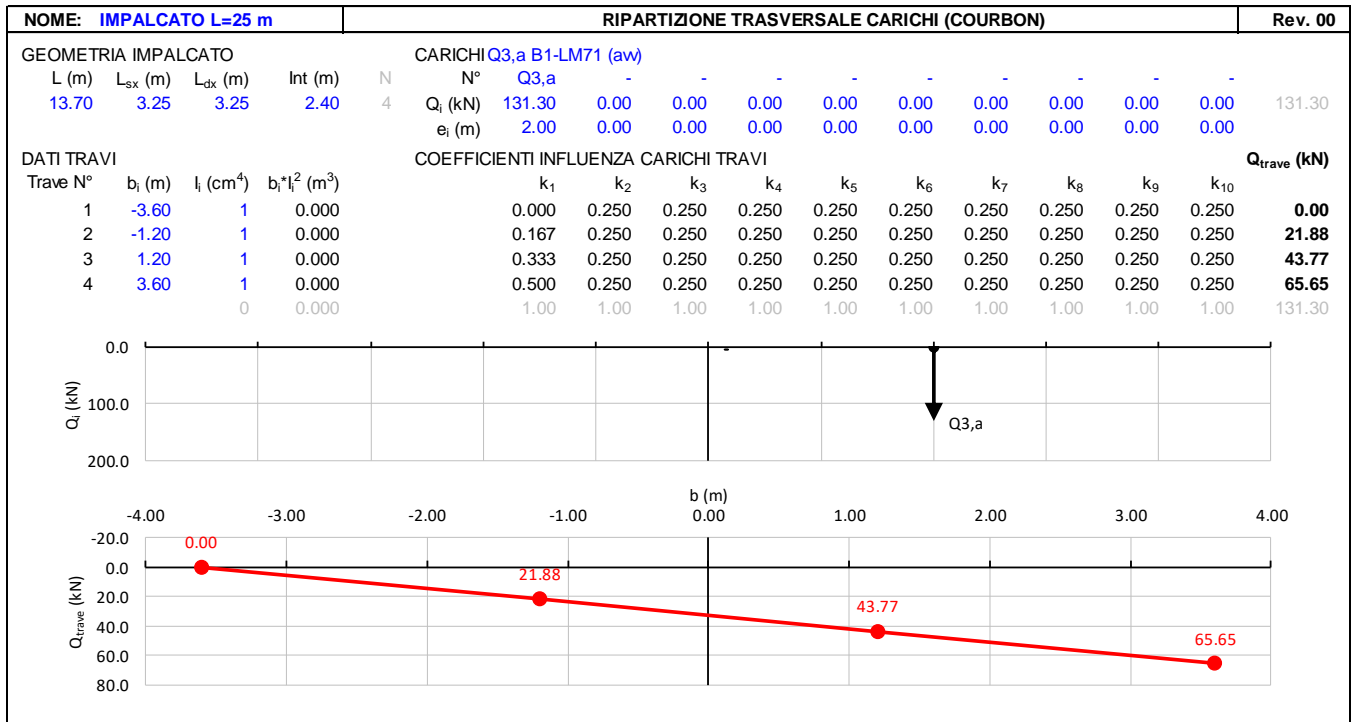
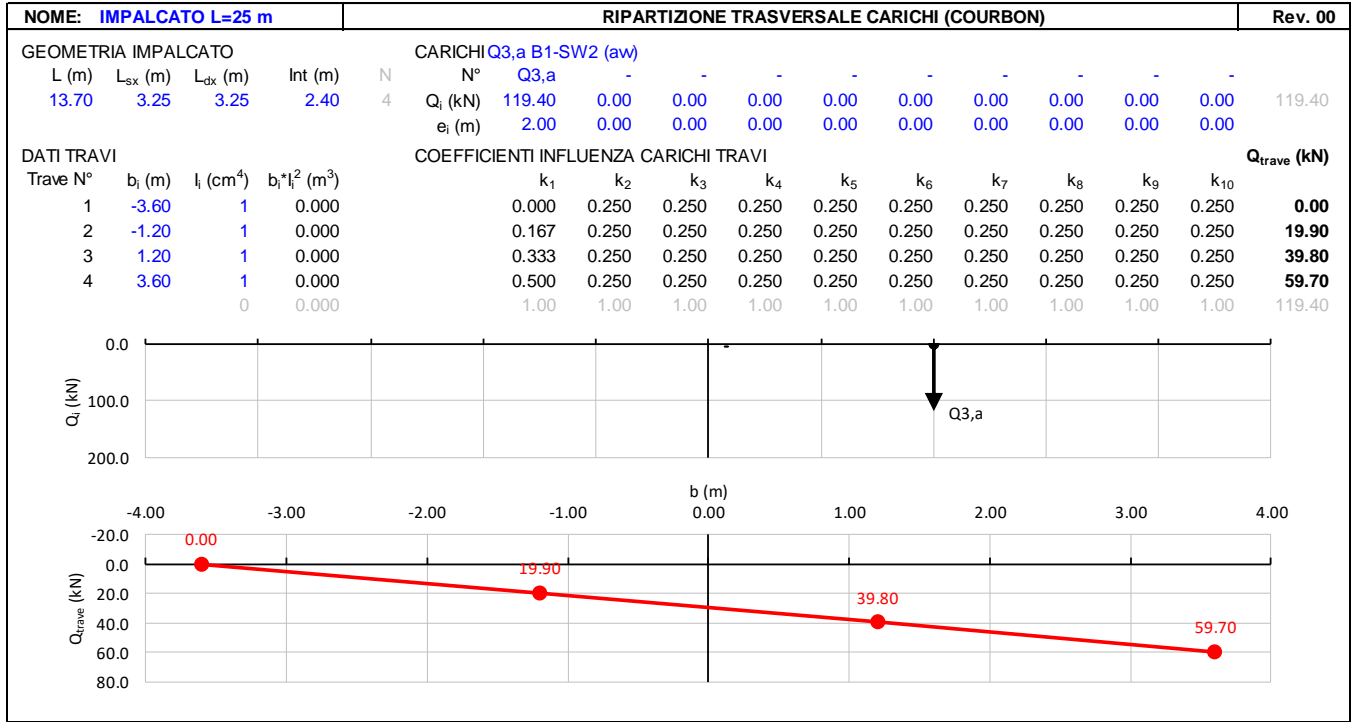
Nel caso di ponti a doppio binario si devono considerare due treni in transito in versi opposti, uno in fase di avviamento, l'altro in fase di frenatura; pertanto, per ogni binario (B1 o B2) si può avere:

NOME: IMPALCATO L=25 m		CALCOLO FORZA AVVIAMENTO / FRENATURA		Rev. 00
L calcolo (m)	22.80	Lunghezza tra appoggi	Distanza PF/appoggi (m)	3.30
L (m)	25.00	Lunghezza di binario carico		
TRENO LM71 e SW/0		TRENO SW/2		
α (-)	1.10	α (-)	1.00	
$Q_{3,f}$ (kN)	550.0	$Q_{3,f}$ (kN)	875.0	Forza frenatura caratt. longitudinale
$V_{3,f}$ (kNm)	79.6	$V_{3,f}$ (kNm)	126.6	Forza frenatura caratt. verticale
$Q_{3,a}$ (kN)	907.5	$Q_{3,a}$ (kN)	825.0	Forza avviamento caratt. longitudinale
$V_{3,a}$ (kNm)	131.3	$V_{3,a}$ (kNm)	119.4	Forza avviamento caratt. verticale

Gli effetti sui singoli impalcati indotti dall'azione di avviamento o frenatura, nelle varie combinazioni di carico accidentale ferroviario associate, vengono valutati secondo una lunghezza di influenza di mezza campata, distribuendo rigidamente alla Courbon le azioni torcenti in prossimità degli appoggi trave, i quali determinano delle reazioni verticali che equilibrano le azioni sollecitanti torcenti generate dai carichi orizzontali.

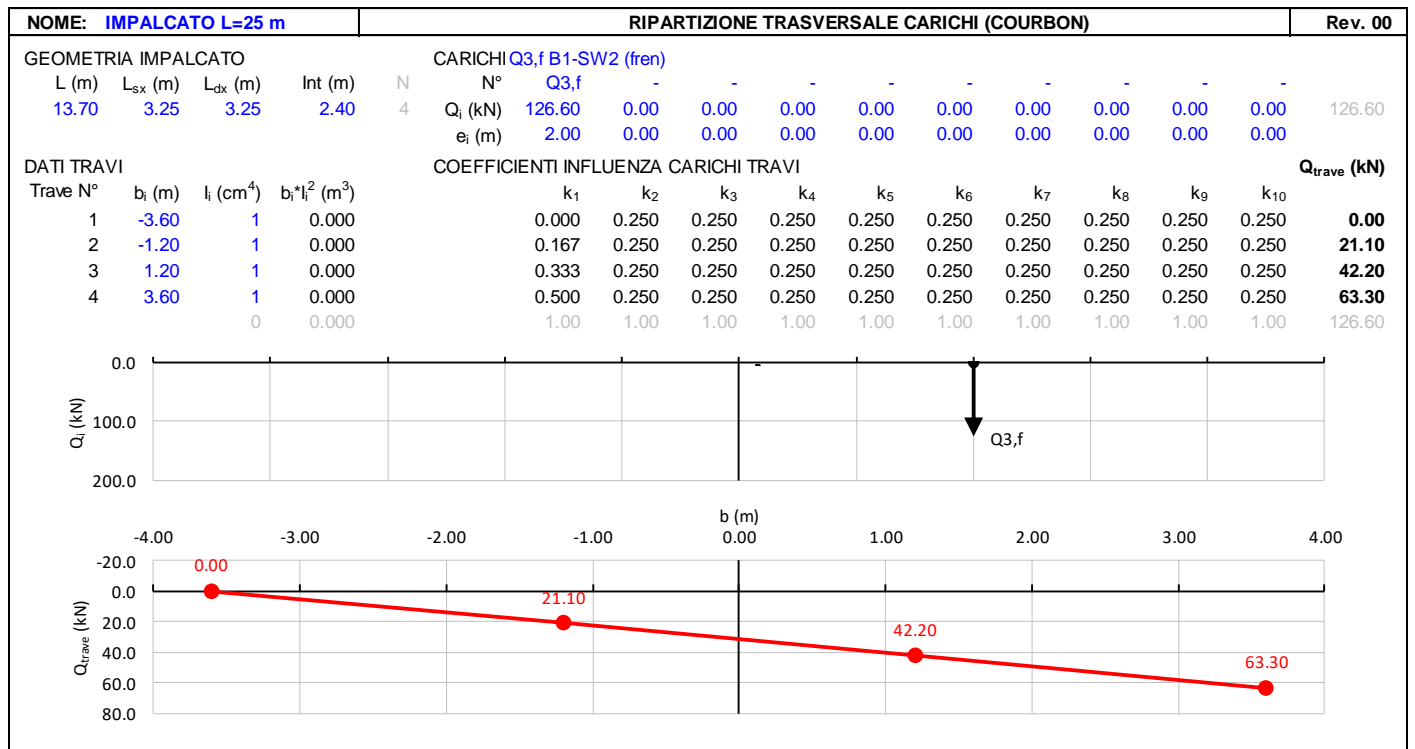
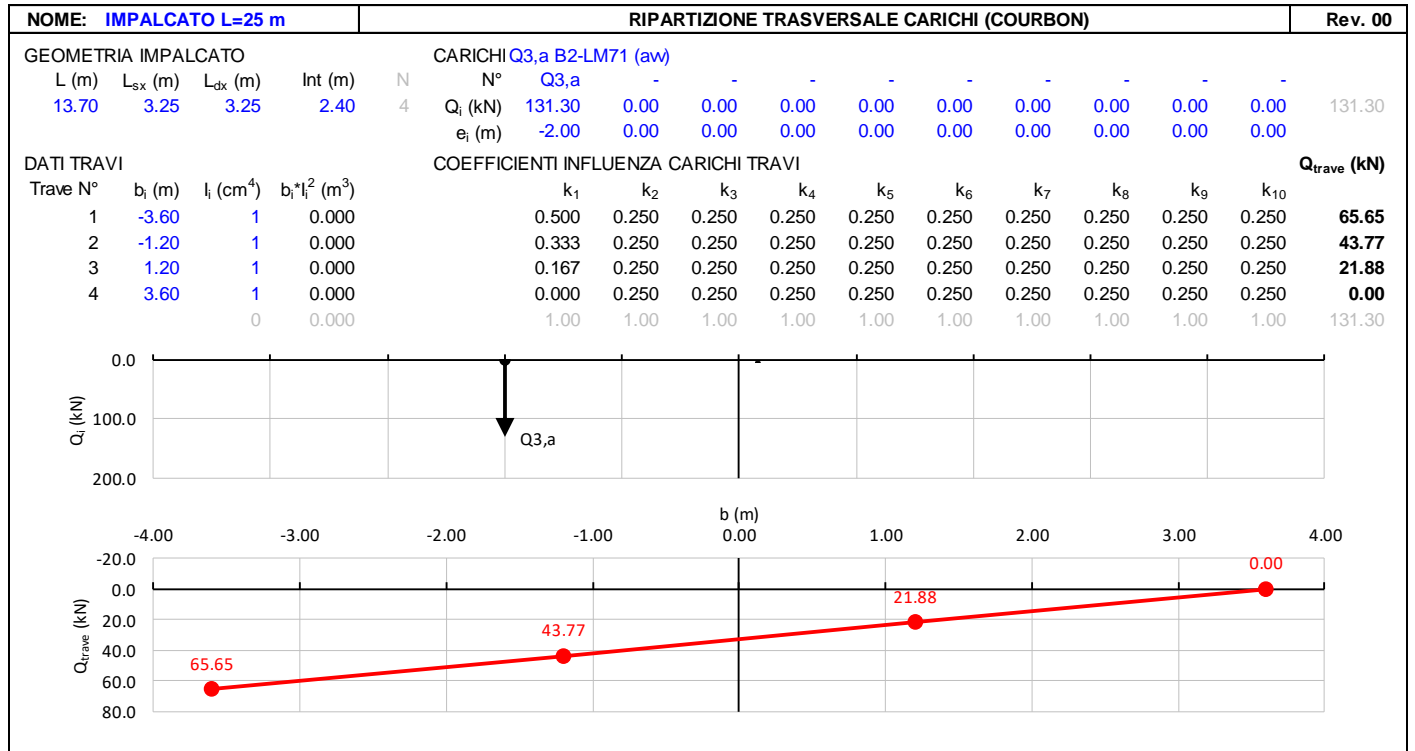
VI06 da km 15+113,55 a km 15+918,55:
Relazione di calcolo pila CAP

COMMESSA	LOTTO	FASE	ENTE	TIPO DOC	OPERA 7 DISCIPLINA			PROGR	REV	FOGLIO
LI0B	02	E	ZZ	CL	VI	06	05	001	B	55



VI06 da km 15+113,55 a km 15+918,55:
Relazione di calcolo pila CAP

COMMESSA	LOTTO	FASE	ENTE	TIPO DOC	OPERA 7 DISCIPLINA			PROGR	REV	FOGLIO
LI0B	02	E	ZZ	CL	VI	06	05	001	B	56



MANDATARIA HUB ENGINEERING CONSORZIO STABILE SOCIETÀ CONSORTILE A R.L.	MANDANTI HYpro	LINEA PESCARA – BARI RADDOPPIO DELLA TRATTA FERROVIARIA TERMOLI-LESINA LOTTO 2 e 3 – RADDOPPIO TERMOLI - RIPALTA									
		VI06 da km 15+113,55 a km 15+918,55: Relazione di calcolo pila CAP	COMMESSA LI0B	LOTTO 02	FASE E	ENTE ZZ	TIPO DOC CL	OPERA 7 DISCIPLINA VI 06 05			PROGR 001

7.7 AZIONE DEL VENTO (Q_6)

Nome	Tipo	γ_Q (Fav / Sfav)	ψ_0	ψ_1	ψ_2
VENTO	Variabile	EQU 0.00 / 1.50 (A1) 0.00 / 1.50 (A2) 0.00 / 1.30	0.60	0.50	0.00

In accordo con le raccomandazioni CNR DT207 R1/2018, l'azione del vento può essere convenzionalmente assimilata ad un carico statico uniformemente distribuito sulle superfici. La componente ortogonale è calcolata secondo la seguente espressione:

- $q_b(z)$ pressione cinetica di riferimento
 $c_e(z)$ coefficiente di esposizione
 C_{pm} coefficiente di forma (o aerodinamico) complessivo

Il coefficiente di esposizione dipende dall'altezza z sul suolo del punto considerato, dalla topografia del terreno, dalla categoria di esposizione dove sorge la costruzione. Viene calcolato con le seguenti espressioni:

$$c_e(z) = k_f^2 \cdot c_t(z) \cdot \ln(z/z_0) (7 + c_t(z) \cdot \ln(z/z_0)) \quad z \geq z_{min}$$

$$c_e(z) = c_e(z_{min}) \quad z < z_{min}$$

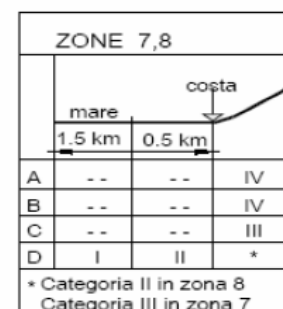
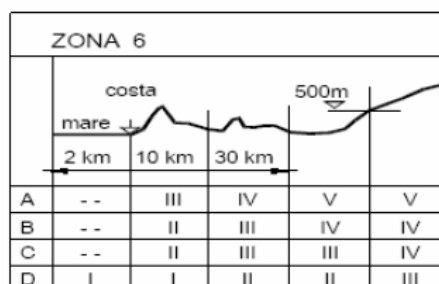
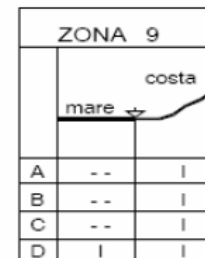
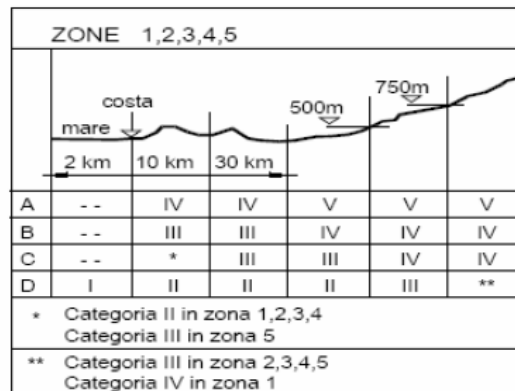


Fig. 3.3.2 - Definizione delle categorie di esposizione

MANDATARIA HUB ENGINEERING <small>CONSORZIO STABILE SOCIETÀ CONSORTILE A R.L.</small>	MANDANTI HYpro	LINEA PESCARA – BARI RADDOPPIO DELLA TRATTA FERROVIARIA TERMOLI-LESINA LOTTO 2 e 3 – RADDOPPIO TERMOLI - RIPALTA										
		VI06 da km 15+113,55 a km 15+918,55: Relazione di calcolo pila CAP	COMMESSA	LOTTO	FASE	ENTE	TIPO DOC	OPERA 7 DISCIPLINA			PROGR	REV
		LI0B	02	E	ZZ	CL	VI	06	05	001	B	59

Tab. 3.3.II - Parametri per la definizione del coefficiente di esposizione

Categoria di esposizione del sito	K_z	z_0 [m]	z_{min} [m]
I	0,17	0,01	2
II	0,19	0,05	4
III	0,20	0,10	5
IV	0,22	0,30	8
V	0,23	0,70	12

Tabella 11 - Criterio di assegnazione della categoria di esposizione per le diverse zone italiane

Tab. 3.3.III - Classi di rugosità del terreno

Classe di rugosità del terreno	Descrizione
A	Aree urbane in cui almeno il 15% della superficie sia coperto da edifici la cui altezza media superi i 15 m
B	Aree urbane (non di classe A), suburbane, industriali e boschive
C	Aree con ostacoli diffusi (alberi, case, muri, recinzioni,...); aree con rugosità non riconducibile alle classi A, B, D
D	a) Mare e relativa fascia costiera (entro 2 km dalla costa); b) Lago (con larghezza massima pari ad almeno 1 km) e relativa fascia costiera (entro 1 km dalla costa) c) Aree prive di ostacoli o con al più rari ostacoli isolati (aperta campagna, aeroporti, aree agricole, pascoli, zone paludose o sabbiose, superfici innevate o ghiacciate, ...)

L'assegnazione della classe di rugosità non dipende dalla conformazione orografica e topografica del terreno. Si può assumere che il sito appartenga alla Classe A o B, purché la costruzione si trovi nell'area relativa per non meno di 1 km e comunque per non meno di 20 volte l'altezza della costruzione, per tutti i settori di provenienza del vento ampi almeno 30°. Si deve assumere che il sito appartenga alla Classe D, qualora la costruzione sorga nelle aree indicate con le lettere a) o b), oppure entro un raggio di 1 km da essa vi sia un settore ampio 30°, dove il 90% del terreno sia del tipo indicato con la lettera c). Laddove sussistano dubbi sulla scelta della classe di rugosità, si deve assegnare la classe più sfavorevole (l'azione del vento è in genere minima in Classe A e massima in Classe D).

Tabella 12 - Classi di rugosità del terreno

**VI06 da km 15+113,55 a km 15+918,55:
Relazione di calcolo pila CAP**

COMMESSA	LOTTO	FASE	ENTE	TIPO DOC	OPERA 7 DISCIPLINA			PROGR	REV	FOGLIO
LI0B	02	E	ZZ	CL	VI	06	05	001	B	60

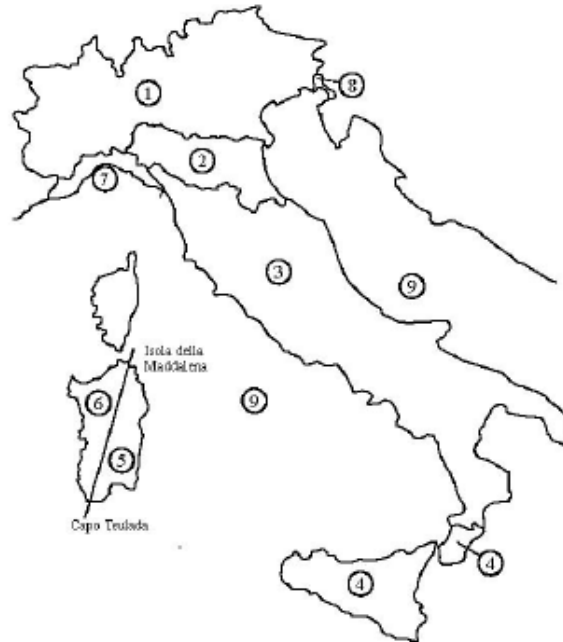


Fig. 3.3.1 - Mappa delle zone in cui è suddiviso il territorio italiano

Figura 17 - Zone caratterizzate da diversi valori della velocità di riferimento

Tab. 3.3.I - Valori dei parametri $v_{b,0}$, a_0 , k_s

Zona	Descrizione	$v_{b,0}$ [m/s]	a_0 [m]	k_s
1	Valle d'Aosta, Piemonte, Lombardia, Trentino Alto Adige, Veneto, Friuli Venezia Giulia (con l'eccezione della provincia di Trieste)	25	1000	0,40
2	Emilia Romagna	25	750	0,45
3	Toscana, Marche, Umbria, Lazio, Abruzzo, Molise, Puglia, Campania, Basilicata, Calabria (esclusa la provincia di Reggio Calabria)	27	500	0,37
4	Sicilia e provincia di Reggio Calabria	28	500	0,36
5	Sardegna (zona a oriente della retta congiungente Capo Teulada con l'Isola di Maddalena)	28	750	0,40
6	Sardegna (zona a occidente della retta congiungente Capo Teulada con l'Isola di Maddalena)	28	500	0,36
7	Liguria	28	1000	0,54
8	Provincia di Trieste	30	1500	0,50
9	Isole (con l'eccezione di Sicilia e Sardegna) e mare aperto	31	500	0,32

Tabella 13 - Valori dei parametri $v_{b,0}$, a_0 e k_s per le diverse zone italiane

**VI06 da km 15+113,55 a km 15+918,55:
Relazione di calcolo pila CAP**

COMMESSA	LOTTO	FASE	ENTE	TIPO DOC	OPERA 7 DISCIPLINA			PROGR	REV	FOGLIO
LI0B	02	E	ZZ	CL	VI	06	05	001	B	61

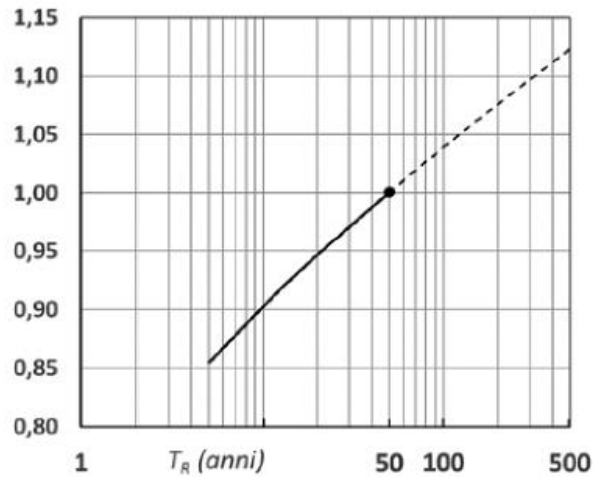


Figura C3.3.1 – Valori del coefficiente α_R in funzione del periodo di ritorno T_R (asse in scala logaritmica),

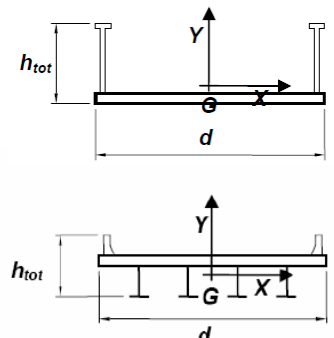
Figura 18 - Diagramma del coefficiente di ritorno α_r in funzione del periodo di ritorno TR

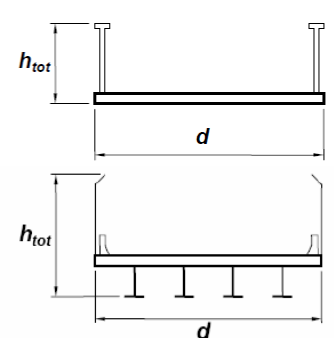
Gli effetti sui singoli impalcati indotti dall'azione del vento vengono valutati secondo una lunghezza di influenza di mezza campata, distribuendo rigidamente alla Courbon le azioni torcenti in prossimità degli appoggi trave, i quali determinano delle reazioni verticali che equilibrano le azioni sollecitanti torcenti generate dai carichi orizzontali.

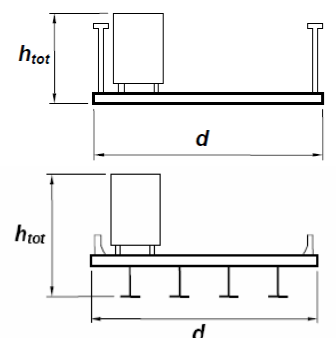
VI06 da km 15+113,55 a km 15+918,55:
Relazione di calcolo pila CAP

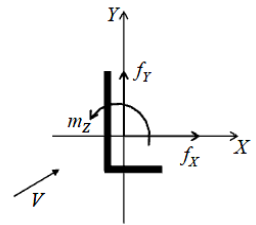
COMMESSA	LOTTO	FASE	ENTE	TIPO DOC	OPERA 7 DISCIPLINA			PROGR	REV	FOGLIO
LI0B	02	E	ZZ	CL	VI	06	05	001	B	62

NOME: CAMPATA L=25 m		CALCOLO AZIONE VENTO IMPALCATO (CNR DT207/2008)				Rev. 00
PARAMETRI VENTO DI PROGETTO			DATI GEOMETRICI IMPALCATO			AZIONI TOTALI IMPALCATO
Zona	3 (Tab.3.I)	h_{tot} (m)	7,80	Altezza impalcato	L influenza (m)	12,50
$v_{b,0}$ (m/s)	27,00 Velocità base liv. mare (Tab.3.I)	d (m)	13,70	Larghezza impalcato	F_x (kN)	234,6
c_a	1,00 Coeff. altitudine	d/ h_{tot}	1,76 (§G.10.3)		F_y (kN)	206,3
v_b (m/s)	27,00 Velocità base riferimento vento	z (m)	20,00	Altezza dal suolo impalcato	M_z (kNm)	645,6
T_R (anni)	75 Tempo ritorno vento	c_e	2,81	Coeff. esposizione		
c_r	1,037 Coeff. tempo ritorno	ρ (kg/m ³)	1,25	Massa specifica aria		
v_r (m/s)	27,99 Velocità riferimento vento	q_p (Pa)	1376	Pressione cinetica picco		
k_a	0,02 Fattore altitudine (Tab.3.I)	c_{rx}	1,749			
a_s (m s.l.m.)	500 Altitudine sito	c_{ry}	0,876			
a_0 (m s.l.m.)	500 Altitudine base (Tab.3.I)	c_{mz}	0,20			
Categoria	2 (Tab. 3.II - 3.III)	f_x (kN/m)	18,77 (§G.10.3)			
k_r	0,19 Fattore terreno (Tab.3.II)	f_y (kN/m)	16,51 (§G.11.1)			
z_{min} (m)	4,00 Altezza minima (Tab.3.II)	m_z (kNm/m)	51,65 (§G.11.1)			
z_0 (m)	0,05 Altezza rugosità (Tab.3.II)					
c_t	1,00 Coeff. topografico					







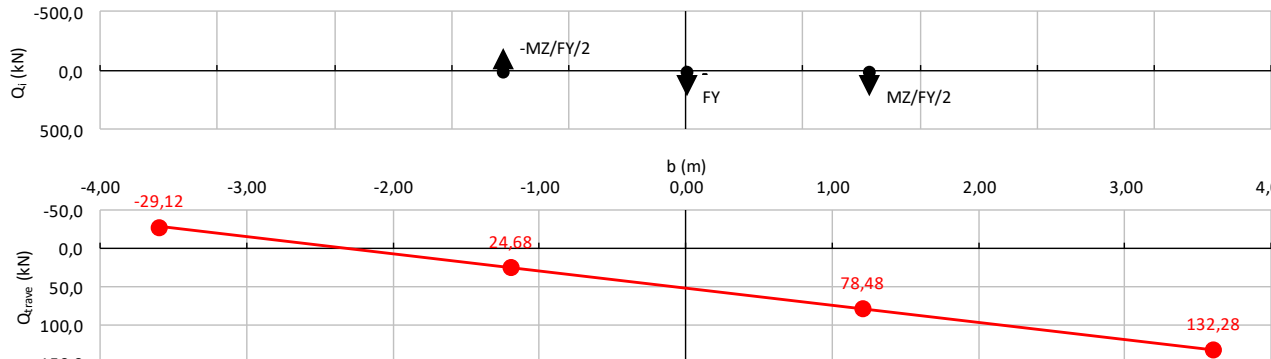


$$f_x(z) = q_p(z) \cdot l \cdot c_{fx}$$

$$f_y(z) = q_p(z) \cdot l \cdot c_{fy}$$

$$m_z(z) = q_p(z) \cdot l^2 \cdot c_{mz}$$

NOME: IMPALCATO L=25 m		RIPARTIZIONE TRASVERSALE CARICHI (COURBON)										Rev. 00					
GEOMETRIA IMPALCATO				CARICHI Q6 (vento)													
L (m)	L_{sx} (m)	L_{dx} (m)	Int (m)	N	N°	-MZ/FY/2	MZ/FY/2	FY	-	-	-	-	-	-	-	-	
13,70	3,25	3,25	2,40	4	Q_i (kN)	-206,32	206,32	206,32	0,00	0,00	0,00	0,00	0,00	0,00	0,00	0,00	206,32
					e_i (m)	-1,56	1,56	0,00	0,00	0,00	0,00	0,00	0,00	0,00	0,00	0,00	
DATI TRAVI				COEFFICIENTI INFLUENZA CARICHI TRAVI										Q_{trave} (kN)			
Trave N°	b_i (m)	I_i (cm ⁴)	$b_i \cdot I_i^2$ (m ³)	k_1	k_2	k_3	k_4	k_5	k_6	k_7	k_8	k_9	k_{10}				
1	-3,60	1	0,000	0,446	0,054	0,250	0,250	0,250	0,250	0,250	0,250	0,250	0,250	-29,12			
2	-1,20	1	0,000	0,315	0,185	0,250	0,250	0,250	0,250	0,250	0,250	0,250	0,250	24,68			
3	1,20	1	0,000	0,185	0,315	0,250	0,250	0,250	0,250	0,250	0,250	0,250	0,250	78,48			
4	3,60	1	0,000	0,054	0,446	0,250	0,250	0,250	0,250	0,250	0,250	0,250	0,250	132,28			
		0	0,000	1,00	1,00	1,00	1,00	1,00	1,00	1,00	1,00	1,00	1,00	206,32			



 	LINEA PESCARA – BARI RADDOPPIO DELLA TRATTA FERROVIARIA TERMOLI-LESINA LOTTO 2 e 3 – RADDOPPIO TERMOLI - RIPALTA										
	VI06 da km 15+113,55 a km 15+918,55: Relazione di calcolo pila CAP	COMMESSA	LOTTO	FASE	ENTE	TIPO DOC	OPERA 7 DISCIPLINA			PROGR	REV
	LI0B	02	E	ZZ	CL	VI	06	05	001	B	63

7.8 AZIONE SISMICA (E)

Nome	Tipo	γ_E (Fav / Sfav)	ψ_0	ψ_1	ψ_2
SISMA	Sismiche	EQU 0.00 / 1.00 (A1) 0.00 / 1.00 (A2) 0.00 / 1.00	-	-	-

Le azioni sismiche di progetto, in base alle quali valutare il rispetto dei diversi stati limite considerati, si definiscono a partire dalla “pericolosità sismica di base” del sito di costruzione, che costituisce l’elemento di conoscenza primario per la determinazione delle azioni sismiche. La pericolosità sismica del sito è definita in termini di:

a_g	accelerazione orizzontale massima del terreno
F_0	valore massimo del fattore di amplificazione dello spettro in accelerazione orizzontale
T_C^*	periodo di inizio del tratto a velocità costante dello spettro in accelerazione orizzontale

L’accelerazione orizzontale massima attesa a_g è riferita in condizioni di campo libero su sito di riferimento rigido con superficie topografica orizzontale di categoria A, nonché di ordinate dello spettro di risposta elastico in accelerazione ad essa corrispondente $S_e(T)$, con riferimento a prefissate probabilità di eccedenza P_{VR} nel periodo di riferimento V_R per ogni stato limite considerato.

I valori dei parametri a_g , F_0 e T_C^* relativi alla pericolosità sismica su reticolo di riferimento nell’intervallo di riferimento sono forniti nelle tabelle riportate nell’ALLEGATO B delle NTC.

7.8.1 Stati limite di progetto sismici

L’opera in questione rientra in particolare nell’ambito del Progetto di Raddoppio della tratta Ferroviaria “Linea Pescara - Bari - Raddoppio Termoli - Lesina”, che si sviluppa per circa 25Km, attraversando il territorio di diverse località, tra cui Termoli (CB), Campomarino (CB), Campomarino – Santa Monica (CB), Marina di Chieuti / Chieuti (FG), Serracapriola- Loc.SS16 (FG).

**VI06 da km 15+113,55 a km 15+918,55:
Relazione di calcolo pila CAP**

COMMESSA	LOTTO	FASE	ENTE	TIPO DOC	OPERA 7 DISCIPLINA			PROGR	REV	FOGLIO
LI0B	02	E	ZZ	CL	VI	06	05	001	B	64

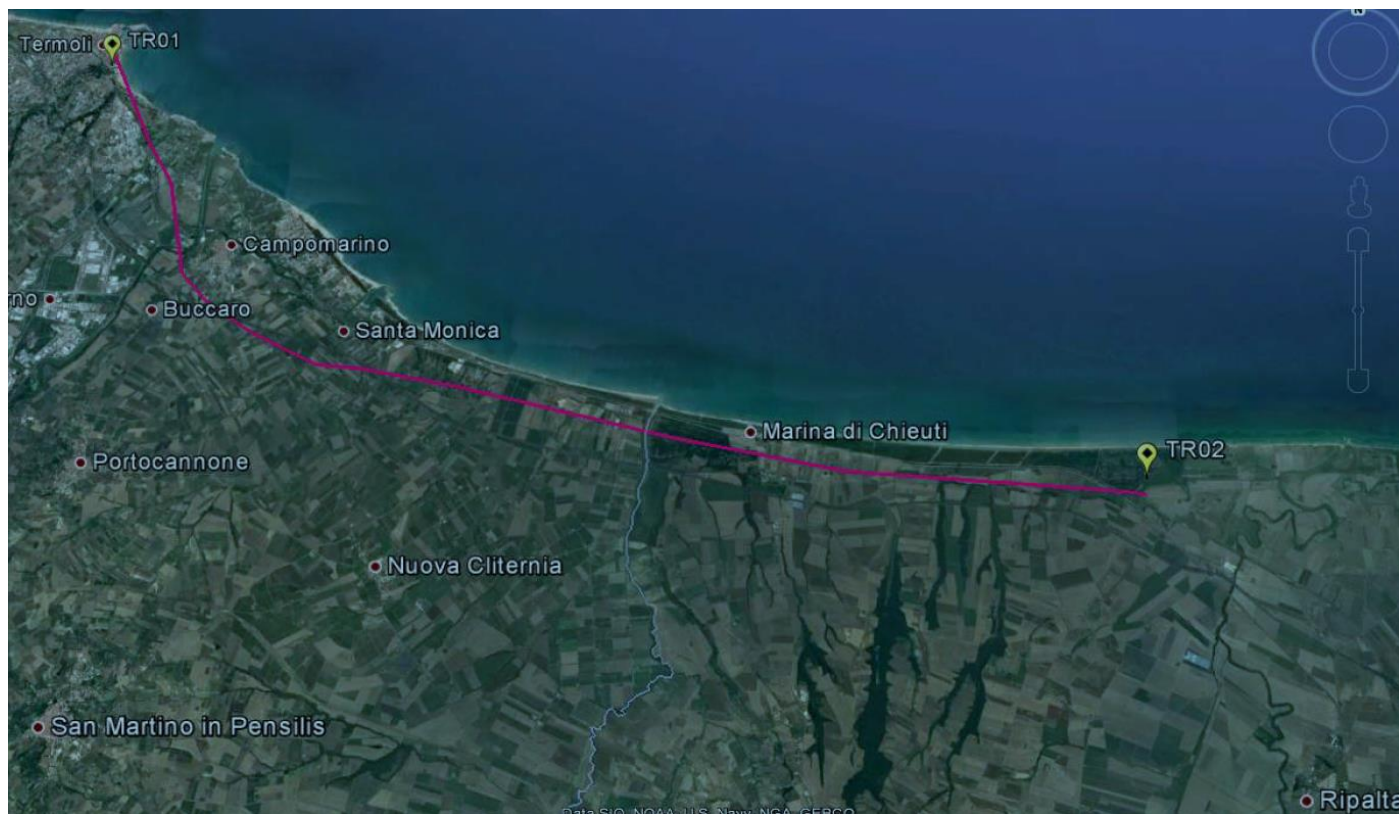


Figura 19- Configurazione planimetrica tracciato

In considerazione della variabilità dei parametri di pericolosità sismica con la localizzazione geografica del sito, ed allo scopo di individuare dei tratti omogenei nell’ambito dei quali assumere costanti detti parametri, si è provveduto a suddividere il tracciato in quattro sottozone simiche, a seguito di un esame generale del livello pericolosità sismica dell’area che evidenzia un graduale incremento dell’intensità sismica da nord verso sud; nella fattispecie le zone sismiche “omogenee” individuate, sono quelle di seguito elencate:

Progr. Inizio	Progr. Fine	Località di Riferimento Azioni Sismiche	Zona sismica Locale
0	5.250,00	Campomarino(CB)	S1
5.250,00	10.000,00	Campomarino - Santa Monica (CB)	S2
10.000,00	18.650,00	Marina di Chieuti /Chieuti (FG)	S3
18.650,00	24.200,00	Serracapriola- Loc.SS16 (FG)	S4

Tabella 14 - Tabella di riepilogo località di riferimento per la valutazione delle azioni sismiche per il progetto delle opere

La vita nominale V_N delle infrastrutture ferroviarie può, di norma, assumersi come indicato nella seguente tabella:

MANDATARIA  CONSORZIO STABILE SOCIETÀ CONSORTILE & S.R.L.	MANDANTI 	LINEA PESCARA – BARI RADDOPPIO DELLA TRATTA FERROVIARIA TERMOLI-LESINA LOTTO 2 e 3 – RADDOPPIO TERMOLI - RIPALTA									
		VI06 da km 15+113,55 a km 15+918,55: Relazione di calcolo pila CAP	COMMESSA	LOTTO	FASE	ENTE	TIPO DOC	OPERA 7 DISCIPLINA			PROGR
	LI0B	02	E	ZZ	CL	VI	06	05	001	B	65

TIPO DI COSTRUZIONE ⁽¹⁾	Vita Nominale V _N [Anni] ⁽¹⁾
OPERE NUOVE SU INFRASTRUTTURE FERROVIARIE PROGETTATE CON LE NORME VIGENTI PRIMA DEL DM 14.01.2008 A VELOCITÀ CONVENZIONALE (V<250 Km/h)	50
ALTRE OPERE NUOVE A VELOCITÀ V<250 Km/h	75
ALTRE OPERE NUOVE A VELOCITÀ V ≥ 250 km/h	100
OPERE DI GRANDI DIMENSIONI: PONTI E VIADOTTI CON CAMPATE DI LUCE MAGGIORE DI 150 m	≥ 100 ⁽²⁾
(1) – La stessa V _N si applica anche ad apparecchi di appoggio, coprigiunti e impermeabilizzazione delle stesse opere.	
(2) - Da definirsi per il singolo progetto a cura di FERROVIE.	

Per le opere definitive e tenendo conto delle indicazioni precedenti, si ha il periodo di riferimento della struttura $V_R = 112.5$ anni, si possono pertanto individuare i seguenti stati limite:

SLATO LIMITE	T _R [anni]	a _g [g]	F _o [-]	T _c [*] [s]
SLO	68	0,066	2,494	0,324
SLD	113	0,082	2,548	0,332
SLV	1068	0,195	2,532	0,375
SLC	2193	0,253	2,507	0,382

Tabella 15 - Parametri sismici per i vari stati limite di progetto

Con riferimento al §7 delle NTC 2008, le costruzioni caratterizzate nei confronti dello SLV, da $a_g S \leq 0.075g$, possono essere progettate e verificate con la sola verifica nei confronti dello SLV.

Con riferimento alle caratteristiche dell'opera, si sono analizzati i seguenti stati limite di progetto:

- *Stato limite di danno (SLD)*: a seguito del terremoto la costruzione nel suo complesso, includendo gli elementi strutturali quelli non strutturali e le apparecchiature rilevanti alla sua funzione, subisce danni tali da non mettere a rischio gli utenti e da non compromettere significativamente la capacità di resistenza e di rigidezza nei confronti delle azioni verticali e orizzontali, mantenendosi immediatamente utilizzabile pur nell'interruzione d'uso di parte delle apparecchiature

Probabilità di superamento

$$P_{VR} = 63\%$$

Tempo di ritorno

$$T_R = -V_R / \ln(1-P_{VR}) = -112.5 / \ln(1-0.63) = 113 \text{ anni}$$

- *Stato limite ultimo di salvaguardia della vita (SLV)*: a seguito del terremoto la costruzione subisce rotture e crolli dei componenti non strutturali ed impiantistici e significativi danni dei componenti strutturali cui si associa una perdita significativa di rigidezza nei confronti delle azioni orizzontali; la costruzione conserva

 	LINEA PESCARA – BARI RADDOPPIO DELLA TRATTA FERROVIARIA TERMOLI-LESINA LOTTO 2 e 3 – RADDOPPIO TERMOLI - RIPALTA										
	VI06 da km 15+113,55 a km 15+918,55: Relazione di calcolo pila CAP	COMMESSA	LOTTO	FASE	ENTE	TIPO DOC	OPERA 7 DISCIPLINA			PROGR	REV
	LI0B	02	E	ZZ	CL	VI	06	05	001	B	66

invece una parte della resistenza e rigidezza per azioni verticali e un margine di sicurezza nei confronti del collasso per azioni sismiche orizzontali

Probabilità di superamento

$$P_{VR} = 10\%$$

Tempo di ritorno

$$T_R = -V_R / \ln(1-P_{VR}) = -112.5 / \ln(1-0.10) = 1068 \text{ anni}$$

7.8.2 Spettri di risposta

Per il sito in esame, in base alle caratteristiche geotecniche di riferimento e dalla morfologia del terreno descritti nei capitoli precedenti, il sottosuolo può essere classificato come:

Categoria sottosuolo

“C”

Depositi di terreni a grana grossa mediamente addensati o terreni a grana fina mediamente consistenti con profondità del substrato superiori a 30 m, caratterizzati da un miglioramento delle proprietà meccaniche con la profondità e da valori di velocità equivalente compresi tra 180 m/s e 360 m/s

Categoria topografica

“T1”

Superficie pianeggiante, pendii e rilievi isolati con inclinazione media $i \leq 15^\circ$

Lo spettro di risposta elastico orizzontale $S_e(T)$ del sisma è definito dalle espressioni seguenti:

$$0 \leq T < T_B \quad S_e(T) = a_g \cdot S \cdot \eta \cdot F_0 \cdot \left[\frac{T}{T_B} + \frac{1}{\eta \cdot F_0} \cdot \left(1 - \frac{T}{T_B} \right) \right]$$

$$T_B \leq T < T_C \quad S_e(T) = a_g \cdot S \cdot \eta \cdot F_0$$

$$T_C \leq T < T_D \quad S_e(T) = a_g \cdot S \cdot \eta \cdot F_0 \cdot \left[\frac{T_C}{T} \right]$$

$$T_D \leq T \quad S_e(T) = a_g \cdot S \cdot \eta \cdot F_0 \cdot \left[\frac{T_D \cdot T_C}{T^2} \right]$$

T periodo di vibrazione orizzontale [s]

$S_e(T)$ accelerazione spettrale orizzontale [m/s^2]

$S = S_S \cdot S_T$ coefficiente della categoria di sottosuolo e delle condizioni topografiche

S_S coefficiente di amplificazione stratigrafica (vedi tabella seguente)

S_T coefficiente di amplificazione topografica (vedi tabella seguente)

$\eta = \sqrt{10/(5 + \xi)} \geq 0,55$ fattore che altera lo spettro elastico per smorzamento viscosi diversi dal 5%

ξ coefficiente di smorzamento viscoso [%]

F_0 fattore che quantifica l'amplificazione spettrale massima

$T_C = C_C \cdot T_C^*$ periodo corrispondente all'inizio del tratto a velocità costante dello spettro

C_C coefficiente definito nella tabella seguente

$T_B = T_C/3$ periodo corrispondente all'inizio del tratto dello spettro ad accelerazione costante

$T_D = 4 \cdot a_g/g + 1,6$ periodo corrispondente all'inizio del tratto a spostamento costante dello spettro

VI06 da km 15+113,55 a km 15+918,55:
Relazione di calcolo pila CAP

COMMESSA	LOTTO	FASE	ENTE	TIPO DOC	OPERA 7 DISCIPLINA			PROGR	REV	FOGLIO
LI0B	02	E	ZZ	CL	VI	06	05	001	B	67

Categoria sottosuolo	S _s	C _c
A	1.00	1.00
B	$1.0 \leq 1.40 - 0.40 \cdot F_0 \cdot a_g / g \leq 1.20$	$1.10 \cdot (T_c^*)^{-0.20}$
C	$1.0 \leq 1.70 - 0.6 \cdot F_0 \cdot a_g / g \leq 1.50$	$1.05 \cdot (T_c^*)^{-0.33}$
D	$0.90 \leq 2.40 - 1.50 \cdot F_0 \cdot a_g / g \leq 1.80$	$1.25 \cdot (T_c^*)^{-0.50}$
E	$1.0 \leq 2.00 - 1.10 \cdot F_0 \cdot a_g / g \leq 1.60$	$1.15 \cdot (T_c^*)^{-0.40}$

Tabella 16 - Coefficienti di amplificazione stratigrafica orizzontale

Categoria topografica	Ubicazione dell'opera o dell'intervento	S _T
T1	-	1.0
T2	In corrispondenza della sommità del pendio	1.2
T3	In corrispondenza della cresta del rilievo	1.2
T4	In corrispondenza della cresta del rilievo	1.4

Tabella 17 - Coefficienti di amplificazione topografica

Lo spettro di risposta elastico verticale $S_{ve}(T)$ del sisma è definito dalle espressioni seguenti:

$$0 \leq T < T_B \quad S_{ve}(T) = a_g \cdot S \cdot \eta \cdot F_V \cdot \left[\frac{T}{T_B} + \frac{1}{\eta \cdot F_V} \cdot \left(1 - \frac{T}{T_B} \right) \right]$$

$$T_B \leq T < T_C \quad S_{ve}(T) = a_g \cdot S \cdot \eta \cdot F_V$$

$$T_C \leq T < T_D \quad S_{ve}(T) = a_g \cdot S \cdot \eta \cdot F_V \cdot \left[\frac{T_C}{T} \right]$$

$$T_D \leq T \quad S_{ve}(T) = a_g \cdot S \cdot \eta \cdot F_V \cdot \left[\frac{T_D \cdot T_C}{T^2} \right]$$

T periodo di vibrazione verticale [s]

$S_{ve}(T)$ accelerazione spettrale verticale [m/s^2]

$F_V = 1,35 \cdot F_0 \cdot (a_g/g)^{0.5}$ fattore che quantifica l'accelerazione spettrale massima

I parametri S_s , T_B , T_C e T_D per la definizione dello spettro verticale sono indipendenti dalla categoria di suolo e assumono i valori riportati nella tabella seguente.

Categoria sottosuolo	S _s	T _B	T _C	T _D
A, B, C, D, E	1.0	0.05 s	0.15 s	1.0 s

Tabella 18 - Coefficienti di amplificazione stratigrafica verticale

Le capacità dissipative della struttura possono essere considerate nella fase di analisi attraverso una riduzione delle forze elastiche, che tiene conto in modo semplificato della capacità dissipativa anelastica della struttura, della sua sovraresistenza, dell'incremento del suo periodo proprio a seguito delle plasticizzazioni.

	LINEA PESCARA – BARI RADDOPPIO DELLA TRATTA FERROVIARIA TERMOLI-LESINA LOTTO 2 e 3 – RADDOPPIO TERMOLI - RIPALTA										
	VI06 da km 15+113,55 a km 15+918,55: Relazione di calcolo pila CAP	COMMESSA	LOTTO	FASE	ENTE	TIPO DOC	OPERA 7 DISCIPLINA			PROGR	REV
	LI0B	02	E	ZZ	CL	VI	06	05	001	B	68

In tal caso, lo spettro di progetto $S_d(T)$ da utilizzare è lo spettro elastico ridotto sostituendo nelle formule corrispondenti η con $1/q$, dove q è il fattore di struttura. Si assume comunque $S_d(T) \geq 0,2a_g$.

Il valore del fattore di struttura q da utilizzare per ciascuna direzione della azione sismica dipende dalla tipologia strutturale, dal suo grado di iperstaticità e dai criteri di progettazione adottati e prende in conto le non linearità di materiale. Esso può essere calcolato tramite la seguente espressione:

$$q = q_0 * K_R$$

q_0 valore massimo del fattore di struttura che dipende dal livello di duttilità attesa, dalla tipologia strutturale e dal rapporto α_u/α_1 tra il valore dell'azione sismica per il quale si verifica la formazione di un numero di cerniere plastiche tali da rendere la struttura labile e quello per il quale il primo elemento strutturale raggiunge la plasticizzazione a flessione

K_R fattore riduttivo che dipende dalle caratteristiche di regolarità in altezza della costruzione

Il valore di q utilizzato per la componente verticale dell'azione sismica allo SLV, a meno di adeguate analisi giustificative, è $q = 1.50$ per qualunque tipologia strutturale e di materiale, tranne che per i ponti per i quali è $q = 1.00$.

7.8.2.1 Pile e spalle da ponte

Le capacità dissipative delle singole sottostrutture sono variabili a seconda di che si tratti delle pile o delle spalle.

Nel caso di comportamento strutturale non dissipativo, la capacità delle membrature e dei collegamenti deve essere valutata in accordo con le regole di cui al Capitolo 4, senza nessun requisito aggiuntivo, a condizione che: per le strutture di calcestruzzo armato, nessuna sezione superi la curvatura convenzionale di prima plasticizzazione, come definita al § 7.4.4.1.2; per le strutture di calcestruzzo armato precompresso e per le strutture in carpenteria metallica, nessun materiale superi la deformazione di snervamento di progetto.

Nel caso di comportamento strutturale dissipativo, la struttura del ponte deve essere concepita e dimensionata in modo tale che, sotto l'azione sismica relativa allo SLV, essa dia luogo alla formazione di un meccanismo dissipativo stabile nel quale la dissipazione sia limitata alle pile.

Ai soli fini del progetto dei pali di fondazione, con riferimento al §7.2.5, è possibile considerare una limitata capacità dissipativa, dividendo per 1.50 le sollecitazioni sismiche sui pali derivanti dall'analisi strutturale con comportamento non dissipativo. In questo caso, per una lunghezza pari a 10 diametri dalla sommità del palo, devono applicarsi i dettagli costruttivi di cui al §7.9.6.1 relativi alla CD"B".

Gli elementi ai quali non è mai richiesta capacità dissipativa devono mantenere un comportamento sostanzialmente elastico; essi sono: gli elementi progettati per avere un comportamento non dissipativo, le porzioni esterne alle zone dissipative delle pile, l'impalcato, gli apparecchi di appoggio, le strutture di fondazione, le spalle, le pile che non scambiano azioni orizzontali con l'impalcato.

MANDATARIA  CONSORZIO STABILE SOCIETÀ CONSORTILE & S.R.L.	MANDANTI 	LINEA PESCARA – BARI RADDOPPIO DELLA TRATTA FERROVIARIA TERMOLI-LESINA LOTTO 2 e 3 – RADDOPPIO TERMOLI - RIPALTA										
		VI06 da km 15+113,55 a km 15+918,55: Relazione di calcolo pila CAP	COMMESSA	LOTTO	FASE	ENTE	TIPO DOC	OPERA 7 DISCIPLINA			PROGR	REV
		LI0B	02	E	ZZ	CL	VI	06	05	001	B	69

Per le due componenti orizzontali dell'azione sismica, nel caso di comportamento strutturale non dissipativo $q_0 = 1.00$, mentre per comportamento strutturale dissipativo i valori di q_0 sono quelli di Tab. 7.3.II con le seguenti:

$$\lambda(\alpha) = 1.00 \quad \alpha \geq 3.00$$

$$(\alpha/3)^{0.5} \quad 3.00 > \alpha \geq 1.00$$

$$\alpha = L/H$$

L distanza della sezione di cerniera plastica dalla sezione di momento nullo

H dimensione della sezione nel piano di inflessione della cerniera plastica

Per gli elementi duttili di calcestruzzo armato si ha che per la scelta dei valori di q_0 si ha:

$v_k < 0.30$	$q_0 =$ valori di Tab. 7.3.II
$0.30 < v_k < 0.60$	$q_0(v_k) = q_0(v_k=0.3) - (v_k / 0.3 - 1) * (q_0(v_k=0.3) - 1)$
$v_k = N_{Ed} / (A_c * f_{ck}) < 0.30$	sollecitazione di compressione normalizzata
N_{Ed}	sforzo di progetto
$A_c * f_{ck}$	resistenza a compressione semplice della sezione

In accordo al §7.9.2 delle NTC 2008, per le verifiche strutturali delle pile si considera classe di duttilità CD“B” e coefficiente di struttura $q_0 = 1.50$, per le spalle si considera coefficiente di struttura $q_0 = 1.50$.

VI06 da km 15+113,55 a km 15+918,55:
Relazione di calcolo pila CAP

COMMESSA	LOTTO	FASE	ENTE	TIPO DOC	OPERA 7 DISCIPLINA			PROGR	REV	FOGLIO
LI0B	02	E	ZZ	CL	VI	06	05	001	B	70

Parametri e punti dello spettro di risposta orizzontale per lo stato limiSLV

Parametri indipendenti

STATO LIMITE	SLV
a_g	0,224 g
F_0	2,482
T_C	0,352 s
S_S	1,366
C_C	1,482
S_T	1,000
q	1,500

Parametri dipendenti

S	1,366
η	0,667
T_B	0,174 s
T_C	0,522 s
T_D	2,498 s

Espressioni dei parametri dipendenti

$$S = S_S \cdot S_T \quad (\text{NTC-08 Eq. 3.2.5})$$

$$\eta = \sqrt{10/(5+\xi)} \geq 0,55; \eta = 1/q \quad (\text{NTC-08 Eq. 3.2.6; §. 3.2.3.5})$$

$$T_B = T_C / 3 \quad (\text{NTC-07 Eq. 3.2.8})$$

$$T_C = C_C \cdot T_C^* \quad (\text{NTC-07 Eq. 3.2.7})$$

$$T_D = 4,0 \cdot a_g / g + 1,6 \quad (\text{NTC-07 Eq. 3.2.9})$$

Espressioni dello spettro di risposta (NTC-08 Eq. 3.2.4)

$$0 \leq T < T_B \quad S_d(T) = a_g \cdot S \cdot \eta \cdot F_0 \cdot \left[\frac{T}{T_B} + \frac{1}{\eta \cdot F_0} \left(1 - \frac{T}{T_B} \right) \right]$$

$$T_B \leq T < T_C \quad S_d(T) = a_g \cdot S \cdot \eta \cdot F_0$$

$$T_C \leq T < T_D \quad S_d(T) = a_g \cdot S \cdot \eta \cdot F_0 \cdot \left(\frac{T_C}{T} \right)$$

$$T_D \leq T \quad S_d(T) = a_g \cdot S \cdot \eta \cdot F_0 \cdot \left(\frac{T_C \cdot T_D}{T^2} \right)$$

Lo spettro di progetto $S_d(T)$ per le verifiche agli Stati Limite Ultimi è ottenuto dalle espressioni dello spettro elastico $S_e(T)$ sostituendo η con $1/q$, dove q è il fattore di struttura. (NTC-08 § 3.2.3.5)

Punti dello spettro di risposta

	T [s]	Se [g]
	0,000	0,307
T_B	0,174	0,507
T_C	0,522	0,507
	0,616	0,430
	0,710	0,373
	0,804	0,329
	0,898	0,295
	0,992	0,267
	1,086	0,244
	1,180	0,224
	1,274	0,208
	1,369	0,193
	1,463	0,181
	1,557	0,170
	1,651	0,160
	1,745	0,152
	1,839	0,144
	1,933	0,137
	2,027	0,131
	2,121	0,125
	2,216	0,119
	2,310	0,115
	2,404	0,110
T_D	2,498	0,106
	2,569	0,100
	2,641	0,095
	2,712	0,090
	2,784	0,085
	2,855	0,081
	2,927	0,077
	2,999	0,074
	3,070	0,070
	3,142	0,067
	3,213	0,064
	3,285	0,061
	3,356	0,059
	3,428	0,056
	3,499	0,054
	3,571	0,052
	3,642	0,050
	3,714	0,048
	3,785	0,046
	3,857	0,045
	3,928	0,045
	4,000	0,045

Tabella 19 - Opere definitive - Parametri dello spettro di risposta orizzontale allo SLV

VI06 da km 15+113,55 a km 15+918,55:
Relazione di calcolo pila CAP

COMMESSA	LOTTO	FASE	ENTE	TIPO DOC	OPERA 7 DISCIPLINA			PROGR	REV	FOGLIO
LI0B	02	E	ZZ	CL	VI	06	05	001	B	71

Parametri e punti dello spettro di risposta verticale per lo stato limite SLV

Parametri indipendenti

STATO LIMITE	SLV
a_{gv}	0,144 g
S_s	1,000
S_T	1,000
q	1,000
T_B	0,050 s
T_C	0,150 s
T_D	1,000 s

Parametri dipendenti

F_v	1,587
S	1,000
η	1,000

Espressioni dei parametri dipendenti

$$S = S_s \cdot S_T \quad (\text{NTC-08 Eq. 3.2.5})$$

$$\eta = 1/q \quad (\text{NTC-08 §. 3.2.3.5})$$

$$F_v = 1,35 \cdot F_0 \cdot \left(\frac{a_g}{g} \right)^{0,5} \quad (\text{NTC-08 Eq. 3.2.11})$$

Espressioni dello spettro di risposta (NTC-08 Eq. 3.2.10)

$$0 \leq T < T_B \quad S_c(T) = a_g \cdot S \cdot \eta \cdot F_v \cdot \left[\frac{T}{T_B} + \frac{1}{\eta \cdot F_0} \left(1 - \frac{T}{T_B} \right) \right]$$

$$T_B \leq T < T_C \quad S_c(T) = a_g \cdot S \cdot \eta \cdot F_v$$

$$T_C \leq T < T_D \quad S_c(T) = a_g \cdot S \cdot \eta \cdot F_v \cdot \left(\frac{T_C}{T} \right)$$

$$T_D \leq T \quad S_c(T) = a_g \cdot S \cdot \eta \cdot F_v \cdot \left(\frac{T_C \cdot T_D}{T^2} \right)$$

Punti dello spettro di risposta

	T [s]	Se [g]
	0,000	0,144
T_B	0,050	0,356
T_C	0,150	0,356
	0,235	0,227
	0,320	0,167
	0,405	0,132
	0,490	0,109
	0,575	0,093
	0,660	0,081
	0,745	0,072
	0,830	0,064
	0,915	0,058
T_D	1,000	0,053
	1,094	0,045
	1,188	0,038
	1,281	0,033
	1,375	0,028
	1,469	0,025
	1,563	0,022
	1,656	0,019
	1,750	0,017
	1,844	0,016
	1,938	0,014
	2,031	0,013
	2,125	0,012
	2,219	0,011
	2,313	0,010
	2,406	0,009
	2,500	0,009
	2,594	0,008
	2,688	0,007
	2,781	0,007
	2,875	0,006
	2,969	0,006
	3,063	0,006
	3,156	0,005
	3,250	0,005
	3,344	0,005
	3,438	0,005
	3,531	0,004
	3,625	0,004
	3,719	0,004
	3,813	0,004
	3,906	0,004
	4,000	0,003

Tabella 20 - Opere definitive - Parametri dello spettro di risposta verticale allo SLV

VI06 da km 15+113,55 a km 15+918,55:
Relazione di calcolo pila CAP

COMMESSA	LOTTO	FASE	ENTE	TIPO DOC	OPERA 7 DISCIPLINA			PROGR	REV	FOGLIO
LI0B	02	E	ZZ	CL	VI	06	05	001	B	72

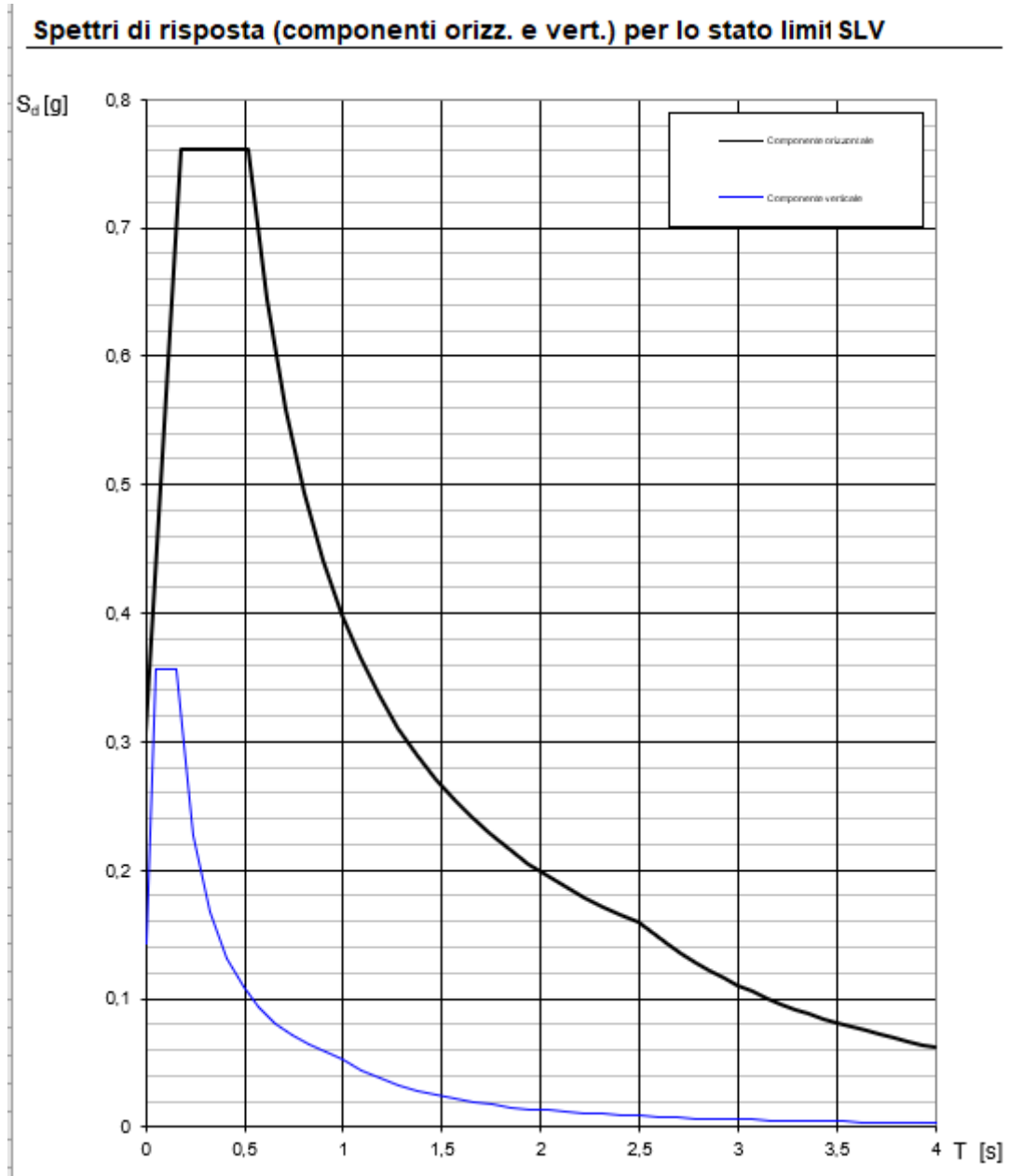


Figura 20- Spettri di risposta elastici (componente orizzontale e verticale)

VI06 da km 15+113,55 a km 15+918,55:
Relazione di calcolo pila CAP

COMMESSA	LOTTO	FASE	ENTE	TIPO DOC	OPERA 7 DISCIPLINA			PROGR	REV	FOGLIO
LI0B	02	E	ZZ	CL	VI	06	05	001	B	73

Spettri di risposta (componenti orizz. e vert.) per lo stato limiti SLV

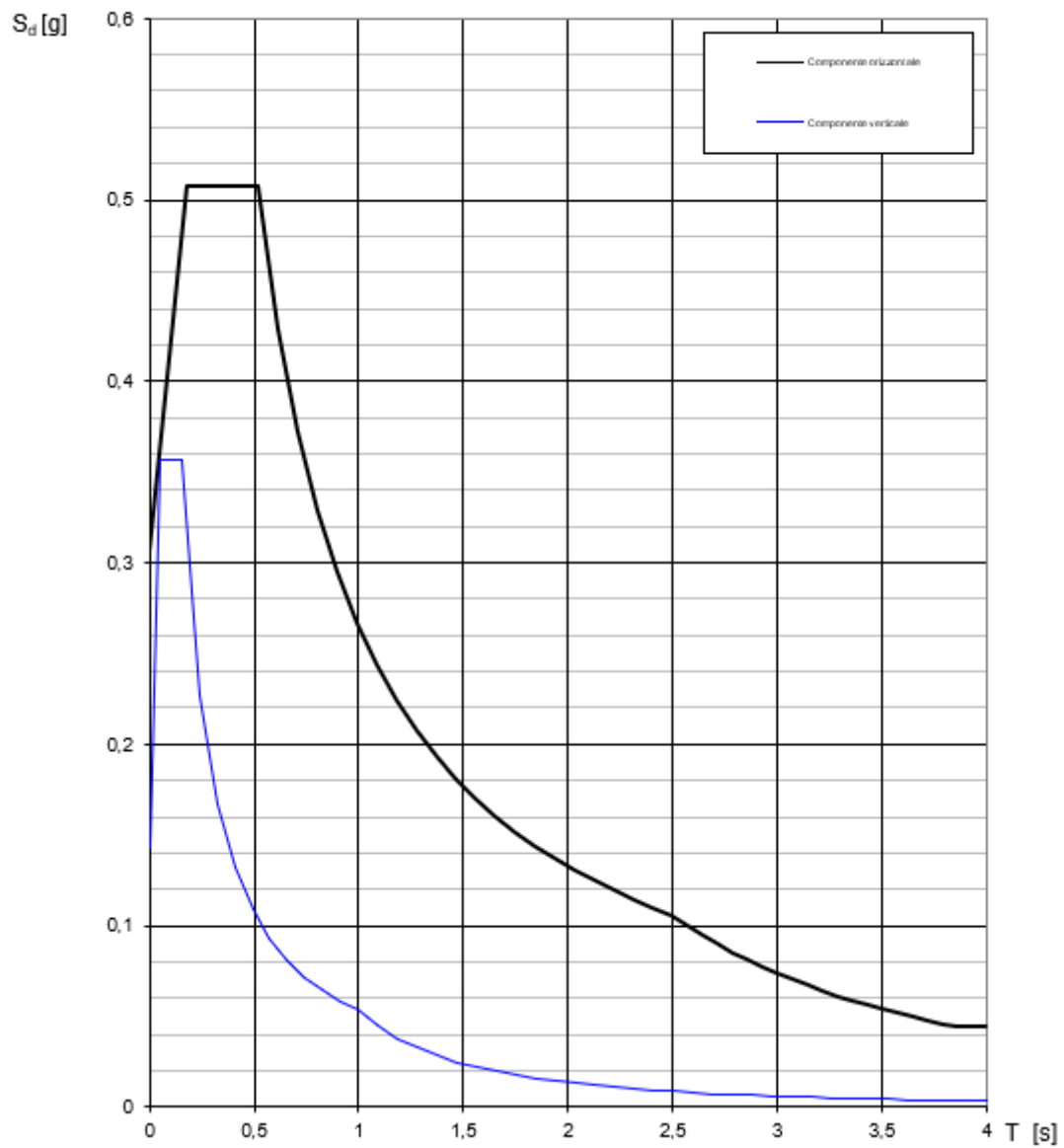


Figura 21- Spettri di risposta di progetto (componente orizzontale e verticale)

 	LINEA PESCARA – BARI RADDOPPIO DELLA TRATTA FERROVIARIA TERMOLI-LESINA LOTTO 2 e 3 – RADDOPPIO TERMOLI - RIPALTA										
	VI06 da km 15+113,55 a km 15+918,55: Relazione di calcolo pila CAP	COMMESSA	LOTTO	FASE	ENTE	TIPO DOC	OPERA 7 DISCIPLINA			PROGR	REV
	LI0B	02	E	ZZ	CL	VI	06	05	001	B	74

7.8.3 Amplificazione sismica di progetto

7.8.3.1 Metodo dinamico per strutture generiche

Le azioni inerziali E_h e E_v associate alle masse degli elementi strutturali dei carichi permanenti strutturali e non strutturali sono determinati incrementando le masse schematizzate nel modello di calcolo secondo gli spettri di progetto secondo le seguenti relazioni:

$$E_h = G \cdot S_e(T) \quad \text{azione inerziale orizzontale}$$

$$E_v = G \cdot S_{ve}(T) \quad \text{azione inerziale verticale}$$

Si è tenuto conto della variabilità del moto sismico orizzontale considerando le due direzioni principali di oscillazione, in accordo con il §7.3.5 delle NTC, secondo le seguenti relazioni:

$$E_1 = E_x + 0.30 \cdot E_y + 0.30 \cdot E_z$$

$$E_2 = 0.30 \cdot E_x + E_y + 0.30 \cdot E_z$$

$$E_3 = 0.30 \cdot E_x + 0.30 \cdot E_y + E_z$$

7.8.3.2 Azioni inerziali masse

Con riferimento a §3.2.4 delle NTC 2008, si considera in fase sismica il contributo delle azioni accidentali come previsto per i ponti ferroviari, pari al 20% del sovraccarico nominale:

$$G = G_1 + G_2 + \sum \Psi_{2j} \cdot Q_{kj}$$

G massa totale efficace

G_1 masse dei pesi propri strutturali

G_2 masse dei carichi permanenti non strutturali (permanenti, terreno)

Q_{kj} masse dei carichi accidentali

$\Psi_{2j} = 0.2$ se ponti ferroviari (§5.2.2.8) o ponti stradali alto traffico (§5.1.3.12)

Le azioni inerziali orizzontali E_x e verticali E_y delle masse efficaci sono determinate incrementando i pesi propri G con accelerazioni verticali e orizzontali definite dai coefficienti di amplificazione dinamica k_h e k_v :

$$E_x = G \cdot k_h \quad \text{azione inerziale orizzontale}$$

$$E_y = G \cdot k_v \quad \text{azione inerziale verticale}$$

$$G = G_1 + G_2 + \Psi_{2j} \cdot Q \quad \text{masse efficaci sismiche}$$

MANDATARIA HUB ENGINEERING <small>CONSORZIO STABILE SOCIETÀ CONSORTILE & S.R.L.</small>	MANDANTI HYpro	LINEA PESCARA – BARI RADDOPPIO DELLA TRATTA FERROVIARIA TERMOLI-LESINA LOTTO 2 e 3 – RADDOPPIO TERMOLI - RIPALTA										
		VI06 da km 15+113,55 a km 15+918,55: Relazione di calcolo pila CAP	COMMESSA	LOTTO	FASE	ENTE	TIPO DOC	OPERA 7 DISCIPLINA			PROGR	REV
		LI0B	02	E	ZZ	CL	VI	06	05	001	B	75

7.9 VARIAZIONI TERMICHE (Q7)

Essendo le campate isostatiche, tale azione non rientra direttamente nel calcolo delle sottostrutture, ma viene inclusa indirettamente nelle valutazioni sulle azioni agli appoggi (escursioni ed attriti meccanici).

La variazione termica è definita secondo quanto riportato nel § 2.5.1.4.4.1 del “Manuale di progettazione delle opere civili parte II - sezione 2- ponti e strutture” che riprende il § 5.2.2.5.2 delle NTC08.

La variazione termica uniforme volumetrica da considerare per l’impalcato risulta $\pm 15^\circ$, ai fini della valutazione delle escursioni dei giunti e degli appoggi mobili viene incrementata del 50% per una variazione totale di calcolo di $\pm 22.5^\circ\text{C}$.

7.10 ATTRITO (Q8)

Nome	Tipo	γ_E (F_{av} / S_{fav})	ψ_0	ψ_1	ψ_2
ATTRITO PERM	Permanenti non strutturali	1.00 / 1.50	-	-	-
ATTRITO VAR	Variabili traffico ferroviario	EQU 0.00 / 1.45 (A1) 0.00 / 1.45 (A2) 0.00 / 1.25	0.80	0.50	0.00

Gli effetti dell’attrito sono valutati associando, in corrispondenza degli appoggi scorrevoli, alle reazioni verticali dovute a carichi permanenti (V_G) e quelle dovute a carichi accidentali (V_Q) le seguenti forze orizzontali in direzione longitudinale, dove il coefficiente di attrito $f = 3\%$.

$$Q8 F_{a,G} = f \cdot \max(V_G) \quad \text{per appoggio } i\text{-esimo}$$

$$Q8 F_{a,Q} = f \cdot \max(V_Q) \quad \text{per appoggio } i\text{-esimo}$$

Per le forze orizzontali associate ubicate ai singoli appoggi, vedi tabella scarichi impalcato.

MANDATARIA HUB ENGINEERING <small>CONSORZIO STABILE SOCIETÀ CONSORTILE A R.L.</small>	MANDANTI HYpro	LINEA PESCARA – BARI RADDOPPIO DELLA TRATTA FERROVIARIA TERMOLI-LESINA LOTTO 2 e 3 – RADDOPPIO TERMOLI - RIPALTA										
		VI06 da km 15+113,55 a km 15+918,55: Relazione di calcolo pila CAP	COMMESSA	LOTTO	FASE	ENTE	TIPO DOC	OPERA 7 DISCIPLINA			PROGR	REV
		LI0B	02	E	ZZ	CL	VI	06	05	001	B	76

7.11 AZIONE IDRODINAMICA (Q₉)

Nome	Tipo	γ _Q (Fav / Sfav)	ψ ₀	ψ ₁	ψ ₂
IDRODINAMICA	Variabile	EQU 0.00 / 1.50 (A1) 0.00 / 1.50 (A2) 0.00 / 1.30	0.60	0.50	0.00

Si sono verificate due condizioni di applicazione delle azioni idrodinamiche dell'acqua:

- condizione SLU ECC di scalzamento delle pile con livello idrico di piena TR=300 anni, dove il terreno nell'intorno della sottostruttura è completamente rimosso fino a -3.50 m dalla testa palo (rivestimento di massi di fondo scalzati)
- condizione di servizio SLU/SLE con livello idrico di piena TR=200 anni in assenza di scalzamento del fondo alveo (rivestimento in massi del fondo presenti)

In accordo a quanto riportato al §4.9 della UNI EN 1991-1-6:2005, l'azione idrodinamica sulle pile può essere calcolata secondo lo schema seguente.

$$F_{wa} = \frac{1}{2} k \rho_{wa} h b v_{wa}^2$$

where:

- v_{wa} is the mean speed of the water averaged over the depth, in m/s;
- ρ_{wa} is the density of water, in kg/m³;
- h is the water depth, but not including local scour depth, in m;
- b is the width of the object, in m;
- k is the shape factor, where

$k = 1,44$ for an object of square or rectangular horizontal cross-section, and
 $k = 0,70$ for an object of circular horizontal cross-section.

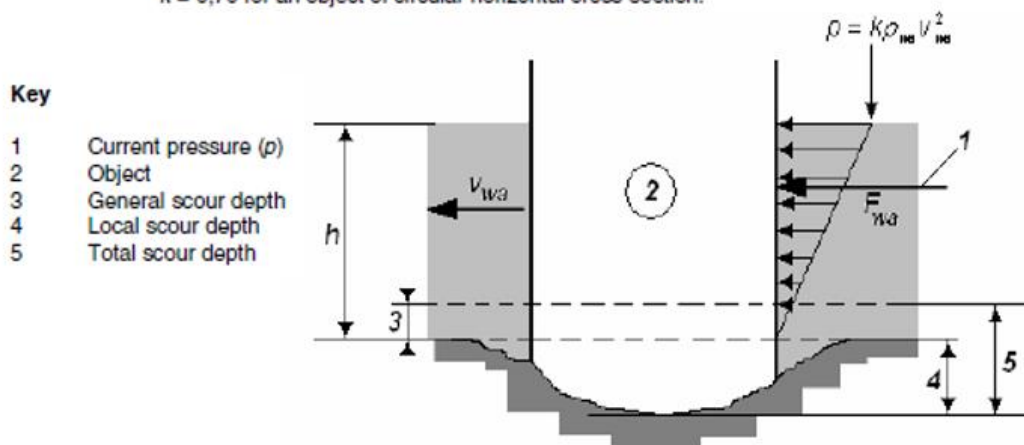


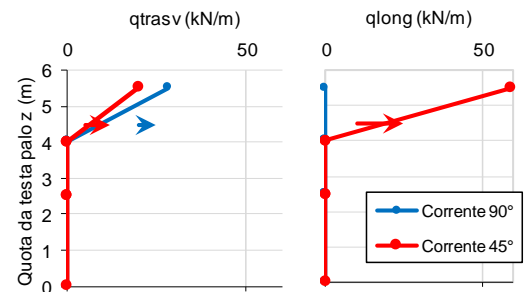
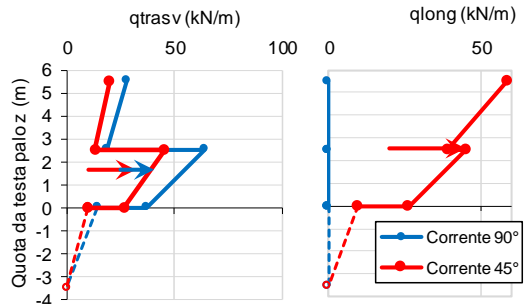
Figura Z – UNI EN 1991-1-6 – Schema di calcolo delle azioni idrodinamiche

**VI06 da km 15+113,55 a km 15+918,55:
Relazione di calcolo pila CAP**

COMMESSA	LOTTO	FASE	ENTE	TIPO DOC	OPERA 7 DISCIPLINA			PROGR	REV	FOGLIO
LI0B	02	E	ZZ	CL	VI	06	05	001	B	77

Si sono considerati uno scenario di corrente in direzione trasversale a 90° e uno a corrente inclinata di 45° rispetto all'asse longitudinale, cautelativamente si è inoltre adottato un coefficiente di drag pari a 2.0 secondo quanto indicato in: "Table 3.3 Publication No. FHWA-HIF-12-018 April 2012. Hydraulic Design Series Number 7 "Hydraulic Design of Safe Bridge"".

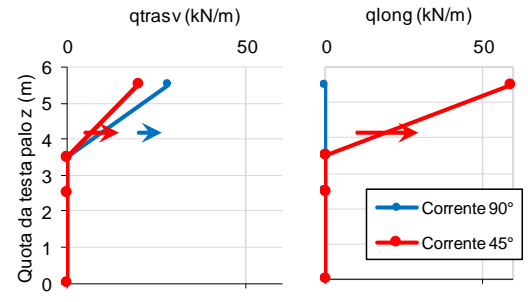
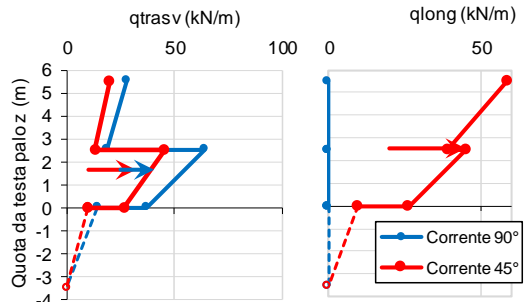
NOME: PILA CAP H=5m		CALCOLO SPINTA IDRAULICA SULLE PILE (UNI EN 1991-1-6:2005)								Rev. 00	
Cd	2,00	coefficiente di drag		h (m)	1,50	livello dell'acqua (sopra reinterro)		Note: - livello z=0 coincidente a testa palo			
v _{m,a} (m/s)	2,00	velocità media sull'altezza		h _s (m)	3,50	scalzamento pali (da z=0)		- le pressioni idrodinamiche al di sotto			
ρ _w (kg/m ³)	1000	densità dell'acqua		h _{pc} (m)	1,50	altezza reinterro sopra plinto (p.c)		del plinto sono da applicare ai pali			
				h _{pl} (m)	2,50	altezza plinto					
CONDIZIONE ECCEZIONALE - PILA SCALZATA											
					Corrente 90°			Corrente 45°			
	z	ρ	B _{trav}	B _{long}	θ	q _{trav}	q _{long}	θ	q _{trav}	q _{long}	
	(m)	(kN*m)	(m)	(m)	(°)	(kN/m)	(kN/m)	(°)	(kN/m)	(kN/m)	
Fusto	5,50	8,0	3,50	10,40	90	28,0	0,0	45	19,8	58,8	
Pila	2,50	5,3	3,50	10,40	90	18,7	0,0	45	13,2	39,2	
Plinto	2,50	5,3	12,00	12,00	90	64,0	0,0	45	45,3	45,3	
	0,00	3,1	12,00	12,00	90	37,3	0,0	45	26,4	26,4	
Pali	0,00	3,1	4,50	4,50	90	14,0	0,0	45	9,9	9,9	
	-3,50	0,0	4,50	4,50	90	0,0	0,0	45	0,0	0,0	
					F _{wd} (kN)	221,2	0,0	F _{wd} (kN)	156,4	254,0	
					z _{wd} (m)	1,63	2,50	z _{wd} (m)	1,63	2,50	
CONDIZIONE ESERCIZIO - PILA NON SCALZATA											
					Corrente 90°			Corrente 45°			
	z	ρ	B _{trav}	B _{long}	θ	q _{trav}	q _{long}	θ	q _{trav}	q _{long}	
	(m)	(kN*m)	(m)	(m)	(°)	(kN/m)	(kN/m)	(°)	(kN/m)	(kN/m)	
Fusto	5,50	8,0	3,50	10,40	90	28,0	0,0	45	19,8	58,8	
Pila	4,00	0,0	3,50	10,40	90	0,0	0,0	45	0,0	0,0	
Reinterro	4,00	0,0	0,00	0,00	90	0,0	0,0	45	0,0	0,0	
	2,50	0,0	0,00	0,00	90	0,0	0,0	45	0,0	0,0	
Plinto	2,50	0,0	0,00	0,00	90	0,0	0,0	45	0,0	0,0	
	0,00	0,0	0,00	0,00	90	0,0	0,0	45	0,0	0,0	
					F _{wd} (kN)	21,0	0,0	F _{wd} (kN)	14,8	44,1	
					z _{wd} (m)	4,50	4,50	z _{wd} (m)	4,50	4,50	



VI06 da km 15+113,55 a km 15+918,55:
Relazione di calcolo pila CAP

COMMESSA	LOTTO	FASE	ENTE	TIPO DOC	OPERA 7 DISCIPLINA			PROGR	REV	FOGLIO
LI0B	02	E	ZZ	CL	VI	06	05	001	B	78

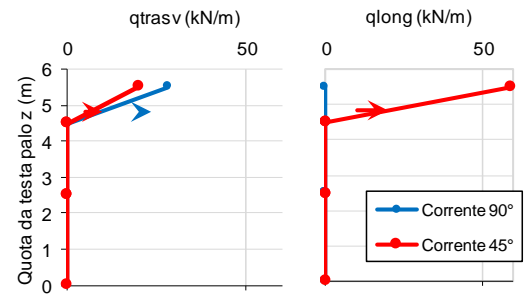
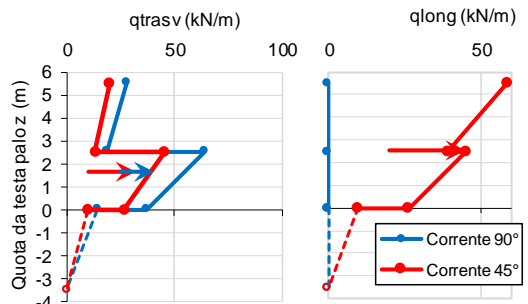
NOME: PILA CAP H=4.5m		CALCOLO SPINTA IDRAULICA SULLE PILE (UNI EN 1991-1-6:2005)										Rev. 00		
Cd	2,00	coefficiente di drag		h (m)	2,00	livello dell'acqua (sopra reinterro)		Note: - livello z=0 coincidente a testa palo						
v _{m,a} (m/s)	2,00	velocità media sull'altezza		h _s (m)	3,50	scalzamento pali (da z=0)		- le pressioni idrodinamiche al di sotto						
ρ _w (kg/m ³)	1000	densità dell'acqua		h _{pc} (m)	1,00	altezza reinterro sopra plinto (p.c)		del plinto sono da applicare ai pali						
				h _{pl} (m)	2,50	altezza plinto								
CONDIZIONE ECCEZIONALE - PILA SCALZATA														
				Corrente 90°			Corrente 45°							
z	ρ	B _{trasm}	B _{long}	θ	q _{trasm}	q _{long}	θ	q _{trasm}	q _{long}					
(m)	(kN*m)	(m)	(m)	(°)	(kN/m)	(kN/m)	(°)	(kN/m)	(kN/m)					
Fusto	5,50	8,0	3,50	10,40	90	28,0	0,0	45	19,8	58,8				
Pila	2,50	5,3	3,50	10,40	90	18,7	0,0	45	13,2	39,2				
Plinto	2,50	5,3	12,00	12,00	90	64,0	0,0	45	45,3	45,3				
	0,00	3,1	12,00	12,00	90	37,3	0,0	45	26,4	26,4				
Pali	0,00	3,1	4,50	4,50	90	14,0	0,0	45	9,9	9,9				
	-3,50	0,0	4,50	4,50	90	0,0	0,0	45	0,0	0,0				
					F _{wd} (kN)	221,2	0,0	F _{wd} (kN)	156,4	254,0				
					z _{wd} (m)	1,63	2,50	z _{wd} (m)	1,63	2,50				
CONDIZIONE ESERCIZIO - PILA NON SCALZATA														
				Corrente 90°			Corrente 45°							
z	ρ	B _{trasm}	B _{long}	θ	q _{trasm}	q _{long}	θ	q _{trasm}	q _{long}					
(m)	(kN*m)	(m)	(m)	(°)	(kN/m)	(kN/m)	(°)	(kN/m)	(kN/m)					
Fusto	5,50	8,0	3,50	10,40	90	28,0	0,0	45	19,8	58,8				
Pila	3,50	0,0	3,50	10,40	90	0,0	0,0	45	0,0	0,0				
Reinterro	3,50	0,0	0,00	0,00	90	0,0	0,0	45	0,0	0,0				
	2,50	0,0	0,00	0,00	90	0,0	0,0	45	0,0	0,0				
Plinto	2,50	0,0	0,00	0,00	90	0,0	0,0	45	0,0	0,0				
	0,00	0,0	0,00	0,00	90	0,0	0,0	45	0,0	0,0				
					F _{wd} (kN)	28,0	0,0	F _{wd} (kN)	19,8	58,8				
					z _{wd} (m)	4,17	4,17	z _{wd} (m)	4,17	4,17				



**VI06 da km 15+113,55 a km 15+918,55:
Relazione di calcolo pila CAP**

COMMESSA	LOTTO	FASE	ENTE	TIPO DOC	OPERA 7 DISCIPLINA			PROGR	REV	FOGLIO
LI0B	02	E	ZZ	CL	VI	06	05	001	B	79

NOME: PILA CAP H=4m		CALCOLO SPINTA IDRAULICA SULLE PILE (UNI EN 1991-1-6:2005)										Rev. 00	
Cd	2,00	coefficiente di drag		h (m)	1,00	livello dell'acqua (sopra reinterro)		Note: - livello z=0 coincidente a testa palo					
v _{m,a} (m/s)	2,00	velocità media sull'altezza		h _s (m)	3,50	scalzamento pali (da z=0)		- le pressioni idrodinamiche al di sotto del plinto sono da applicare ai pali					
ρ _w (kg/m ³)	1000	densità dell'acqua		h _{pc} (m)	2,00	altezza reinterro sopra plinto (p.c)							
				h _{pl} (m)	2,50	altezza plinto							
CONDIZIONE ECCEZIONALE - PILA SCALZATA													
					Corrente 90°			Corrente 45°					
	z	ρ	B _{trasm}	B _{long}	θ	q _{trasm}	q _{long}	θ	q _{trasm}	q _{long}			
	(m)	(kN*m)	(m)	(m)	(°)	(kN/m)	(kN/m)	(°)	(kN/m)	(kN/m)			
Fusto	5,50	8,0	3,50	10,40	90	28,0	0,0	45	19,8	58,8			
Pila	2,50	5,3	3,50	10,40	90	18,7	0,0	45	13,2	39,2			
Plinto	2,50	5,3	12,00	12,00	90	64,0	0,0	45	45,3	45,3			
	0,00	3,1	12,00	12,00	90	37,3	0,0	45	26,4	26,4			
Pali	0,00	3,1	4,50	4,50	90	14,0	0,0	45	9,9	9,9			
	-3,50	0,0	4,50	4,50	90	0,0	0,0	45	0,0	0,0			
					F _{wd} (kN)	221,2	0,0	F _{wd} (kN)	156,4	254,0			
					z _{wd} (m)	1,63	2,50	z _{wd} (m)	1,63	2,50			
CONDIZIONE ESERCIZIO - PILA NON SCALZATA													
					Corrente 90°			Corrente 45°					
	z	ρ	B _{trasm}	B _{long}	θ	q _{trasm}	q _{long}	θ	q _{trasm}	q _{long}			
	(m)	(kN*m)	(m)	(m)	(°)	(kN/m)	(kN/m)	(°)	(kN/m)	(kN/m)			
Fusto	5,50	8,0	3,50	10,40	90	28,0	0,0	45	19,8	58,8			
Pila	4,50	0,0	3,50	10,40	90	0,0	0,0	45	0,0	0,0			
Reinterro	4,50	0,0	0,00	0,00	90	0,0	0,0	45	0,0	0,0			
	2,50	0,0	0,00	0,00	90	0,0	0,0	45	0,0	0,0			
Plinto	2,50	0,0	0,00	0,00	90	0,0	0,0	45	0,0	0,0			
	0,00	0,0	0,00	0,00	90	0,0	0,0	45	0,0	0,0			
					F _{wd} (kN)	14,0	0,0	F _{wd} (kN)	9,9	29,4			
					z _{wd} (m)	4,83	4,83	z _{wd} (m)	4,83	4,83			



7.11.1.1 Effetti sulla sottostruttura

Le condizioni di carico più gravose (condizione con scalzamento al piede della pila) sono da considerarsi solo per le verifiche eccezionali SLU ECC con coefficiente unitario. Dato che tali combinazioni di azioni sollecitano la sottostruttura all'interno del campo di esercizio delle combinazioni SLU (le azioni dimensionanti sono prevalentemente quelle da traffico), si sono riportate nei calcoli di dimensionamento le sole combinazioni con scenari di servizio SLU/SLE (piena TR=200 anni senza scalzamento al piede).

 	LINEA PESCARA – BARI RADDOPPIO DELLA TRATTA FERROVIARIA TERMOLI-LESINA LOTTO 2 e 3 – RADDOPPIO TERMOLI - RIPALTA										
	VI06 da km 15+113,55 a km 15+918,55: Relazione di calcolo pila CAP	COMMESSA	LOTTO	FASE	ENTE	TIPO DOC	OPERA 7 DISCIPLINA			PROGR	REV
	LI0B	02	E	ZZ	CL	VI	06	05	001	B	80

7.12 SCARICHI AGLI APPOGGI

Dalle valutazioni sui carichi derivanti dagli impalcati in appoggio, effettuate mediante metodi semplificati e riportate nei capitoli precedenti per le varie tipologie di azione, si sono considerati i valori nominali degli scarichi riepilogati nella tabella seguente.

Tali scarichi sono stati confrontati rispetto alle calcolazioni di dettaglio effettuate mediante analisi FEM sui singoli impalcati, alle cui relazioni di calcolo si rimanda per ulteriori verifiche di confronto.

IMPALCATO CAP L=25m	Lato Appoggi Fissi											
	Appoggio 1 (M)			Appoggio 2 (F)			Appoggio 3 (F)			Appoggio 4 (M)		
	y (m)	x (m)	z (m)	y (m)	x (m)	z (m)	y (m)	x (m)	z (m)	y (m)	x (m)	z (m)
	Long.	Trasv.	Vert.	Long.	Trasv.	Vert.	Long.	Trasv.	Vert.	Long.	Trasv.	Vert.
	1,10	-3,62	-0,60	1,10	-1,21	-0,60	1,10	1,21	-0,60	1,10	3,62	-0,60
	[kN]	[kN]	[kN]	[kN]	[kN]	[kN]	[kN]	[kN]	[kN]	[kN]	[kN]	[kN]
Permanenti												
G1 (peso proprio)	0	0	1075	0	0	475	0	0	475	0	0	1075
Ballast												
G2,1 (ballast)	0	0	325	0	0	500	0	0	500	0	0	325
Perm. non strutturali												
G2,2 (velette)	0	0	225	0	0	-138	0	0	-138	0	0	225
G2,3 (arredi)	0	0	425	0	0	-225	0	0	-225	0	0	425
G2,4 (barriere)	0	0	575	0	0	-325	0	0	-325	0	0	575
Q8 Fa,G (attrito)	79	0	0	9	0	0	9	0	0	79	0	0
Accidentali da traffico												
Q1 LM71_B1 (traffico)	0	0	-15	0	0	253	0	0	520	0	0	788
Q1 LM71_B2 (traffico)	0	0	788	0	0	520	0	0	253	0	0	-15
Q1 SW2_B1 (traffico)	0	0	0	0	0	283	0	0	565	0	0	848
Q3,a B1-SW2 (avv)	0	0	0	-275	0	-20	1100	0	-40	0	0	-60
Q3,a B1-LM71 (avv)	0	0	0	-303	0	-22	1210	0	-44	0	0	-66
Q3,a B2-LM71 (avv)	0	0	-66	1210	0	-44	-303	0	-22	0	0	0
Q3,f B1-SW2 (fren)	0	0	0	-292	0	-21	1167	0	-42	0	0	-63
Q3,f B1-LM71 (fren)	0	0	0	-183	0	-13	733	0	-27	0	0	-40
Q3,f B2-LM71 (fren)	0	0	-40	733	0	-27	-183	0	-13	0	0	0
Q4 B1-SW2 (centr)	0	0	-11	0	13	-4	0	13	4	0	0	11
Q4 B1-LM71 (centr)	0	0	-28	0	34	-9	0	34	9	0	0	28
Q4 B2-LM71 (centr)	0	0	-28	0	34	-9	0	34	9	0	0	28
Q5 B1-SW2 (serp)	0	0	-41	0	50	-14	0	50	14	0	0	41
Q5 B1-LM71 (serp)	0	0	-45	0	55	-15	0	55	15	0	0	45
Q5 B2-LM71 (serp)	0	0	-45	0	55	-15	0	55	15	0	0	45
Q8 Fa,Q (attrito)	24	0	0	16	0	0	17	0	0	25	0	0
Effetti ambientali												
Q6 (vento)	0	0	-29	0	117	25	0	117	78	0	0	132

Tabella 21 – Scarichi caratteristici appoggi fissi – Campata L=25 m

VI06 da km 15+113,55 a km 15+918,55:

Relazione di calcolo pila CAP

COMMESSA	LOTTO	FASE	ENTE	TIPO DOC	OPERA 7 DISCIPLINA			PROGR	REV	FOGLIO
LI0B	02	E	ZZ	CL	VI	06	05	001	B	81

IMPALCATO CAP L=25m	Lato Appoggi Scorrevoli											
	Appoggio 5 (M)			Appoggio 6 (UL)			Appoggio 7 (M)			Appoggio 8 (M)		
	y (m)	x (m)	z (m)	y (m)	x (m)	z (m)	y (m)	x (m)	z (m)	y (m)	x (m)	z (m)
	-1,10	-3,62	-0,60	-1,10	-1,21	-0,60	-1,10	1,21	-0,60	-1,10	3,62	-0,60
Permanenti	Long.	Trasv.	Vert.	Long.	Trasv.	Vert.	Long.	Trasv.	Vert.	Long.	Trasv.	Vert.
	[kN]	[kN]	[kN]	[kN]	[kN]	[kN]	[kN]	[kN]	[kN]	[kN]	[kN]	[kN]
G1 (peso proprio)	0	0	1075	0	0	475	0	0	475	0	0	1075
Ballast												
G2,1 (ballast)	0	0	325	0	0	500	0	0	500	0	0	325
Perm. non strutturali												
G2,2 (velette)	0	0	225	0	0	-138	0	0	-138	0	0	225
G2,3 (arredi)	0	0	425	0	0	-225	0	0	-225	0	0	425
G2,4 (barriere)	0	0	575	0	0	-325	0	0	-325	0	0	575
Q8 Fa,G (attrito)	79	0	0	9	0	0	9	0	0	79	0	0
Accidentali da traffico												
Q1 LM71_B1 (traffico)	0	0	-15	0	0	253	0	0	520	0	0	788
Q1 LM71_B2 (traffico)	0	0	788	0	0	520	0	0	253	0	0	-15
Q1 SW2_B1 (traffico)	0	0	0	0	0	283	0	0	565	0	0	848
Q3,a B1-SW2 (avv)	0	0	0	0	0	20	0	0	40	0	0	60
Q3,a B1-LM71 (avv)	0	0	0	0	0	22	0	0	44	0	0	66
Q3,a B2-LM71 (avv)	0	0	66	0	0	44	0	0	22	0	0	0
Q3,f B1-SW2 (fren)	0	0	0	0	0	21	0	0	42	0	0	63
Q3,f B1-LM71 (fren)	0	0	0	0	0	13	0	0	27	0	0	40
Q3,f B2-LM71 (fren)	0	0	40	0	0	27	0	0	13	0	0	0
Q4 B1-SW2 (centr)	0	0	-11	0	27	-4	0	0	4	0	0	11
Q4 B1-LM71 (centr)	0	0	-28	0	67	-9	0	0	9	0	0	28
Q4 B2-LM71 (centr)	0	0	-28	0	67	-9	0	0	9	0	0	28
Q5 B1-SW2 (serp)	0	0	-41	0	100	-14	0	0	14	0	0	41
Q5 B1-LM71 (serp)	0	0	-45	0	110	-15	0	0	15	0	0	45
Q5 B2-LM71 (serp)	0	0	-45	0	110	-15	0	0	15	0	0	45
Q8 Fa,Q (attrito)	24	0	0	16	0	0	17	0	0	25	0	0
Effetti ambientali												
Q6 (vento)	0	0	-29	0	234	25	0	0	78	0	0	132

Tabella 22 – Scarichi caratteristici appoggi mobili – Campata L=25 m

VI06 da km 15+113,55 a km 15+918,55:
Relazione di calcolo pila CAP

COMMESSA	LOTTO	FASE	ENTE	TIPO DOC	OPERA 7 DISCIPLINA			PROGR	REV	FOGLIO
LI0B	02	E	ZZ	CL	VI	06	05	001	B	82

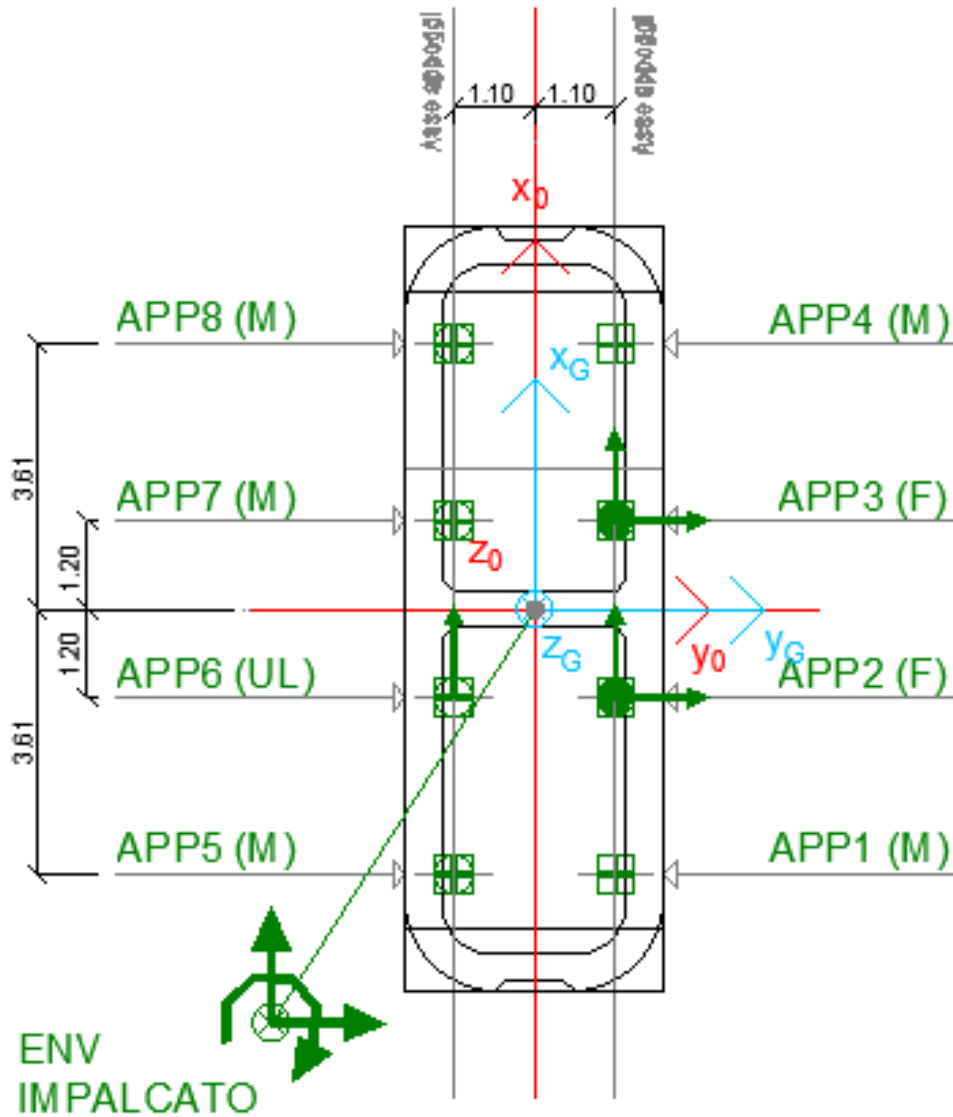


Figura 22- - Schema dei vincoli a terra impalcato

 	LINEA PESCARA – BARI RADDOPPIO DELLA TRATTA FERROVIARIA TERMOLI-LESINA LOTTO 2 e 3 – RADDOPPIO TERMOLI - RIPALTA										
	VI06 da km 15+113,55 a km 15+918,55: Relazione di calcolo pila CAP	COMMESSA	LOTTO	FASE	ENTE	TIPO DOC	OPERA 7 DISCIPLINA			PROGR	REV
	LI0B	02	E	ZZ	CL	VI	06	05	001	B	83

8. COMBINAZIONI DI CARICO

Le singole azioni elementari vengono combinate utilizzando i coefficienti parziali di sicurezza γ_i e i coefficienti di combinazione ψ_i di seguito riportati:

		Coefficiente	EQU ⁽¹⁾	A1 STR	A2 GEO	Combinazione eccezionale	Combinazione Sismica
Carichi permanenti	favorevoli	γ_{G1}	0,90	1,00	1,00	1,00	1,00
	sfavorevoli		1,10	1,35	1,00	1,00	1,00
Carichi permanenti non strutturali ⁽²⁾	favorevoli	γ_{G2}	0,00	0,00	0,00	1,00	1,00
	sfavorevoli		1,50	1,50	1,30	1,00	1,00
Ballast ⁽³⁾	favorevoli	γ_B	0,90	1,00	1,00	1,00	1,00
	sfavorevoli		1,50	1,50	1,30	1,00	1,00
Carichi variabili da traffico ⁽⁴⁾	favorevoli	γ_Q	0,00	0,00	0,00	0,00	0,00
	sfavorevoli		1,45	1,45	1,25	0,20 ⁽⁵⁾	0,20 ⁽⁵⁾
Carichi variabili	favorevoli	γ_{Qi}	0,00	0,00	0,00	0,00	0,00
	sfavorevoli		1,50	1,50	1,30	1,00	0,00
Precompressione	favorevole	γ_P	0,90	1,00	1,00	1,00	1,00
	sfavorevole		1,00 ⁽⁶⁾	1,00 ⁽⁷⁾	1,00	1,00	1,00

⁽¹⁾ Equilibrio che non coinvolga i parametri di deformabilità e resistenza del terreno; altrimenti si applicano i valori di GEO.
⁽²⁾ Nel caso in cui i carichi permanenti non strutturali (ad es. carichi permanenti portati) siano compiutamente definiti si potranno adottare gli stessi coefficienti validi per le azioni permanenti.
⁽³⁾ Quando si prevedano variazioni significative del carico dovuto al ballast, se ne dovrà tener conto esplicitamente nelle verifiche.
⁽⁴⁾ Le componenti delle azioni da traffico sono introdotte in combinazione considerando uno dei gruppi di carico gr della Tab. 5.2.IV.
⁽⁵⁾ Aliquota di carico da traffico da considerare.
⁽⁶⁾ 1,30 per instabilità in strutture con precompressione esterna
⁽⁷⁾ 1,20 per effetti locali

Azioni		ψ_0	ψ_1	ψ_2
Azioni singole	Carico sul rilevato a tergo delle spalle	0,80	0,50	0,0
da traffico	Azioni aerodinamiche generate dal transito dei convogli	0,80	0,50	0,0
	gr_1	0,80 ⁽²⁾	0,80 ⁽²⁾	0,0
Gruppi di carico	gr_2	0,80 ⁽²⁾	0,80 ⁽²⁾	-
	gr_3	0,80 ⁽²⁾	0,80 ⁽²⁾	0,0
	gr_4	1,00	1,00 ⁽²⁾	0,0
Azioni del vento	F_{Wk}	0,60	0,50	0,0
Azioni da neve	in fase di esecuzione SLU e SLE	0,80 0,0	0,0 0,0	0,0 0,0
Azioni termiche	T_k	0,60	0,60	0,50

⁽¹⁾ 0,80 se è carico solo un binario, 0,60 se sono carichi due binari e 0,40 se sono carichi tre o più binari.

⁽²⁾ Quando come azione di base venga assunta quella del vento, i coefficienti ψ_0 relativi ai gruppi di carico delle azioni da traffico vanno assunti pari a 0,0.

MANDATARIA HUB ENGINEERING CONSORZIO STABILE SOCIETÀ CONSORTILE & S.R.L.	MANDANTI HYpro	LINEA PESCARA – BARI RADDOPPIO DELLA TRATTA FERROVIARIA TERMOLI-LESINA LOTTO 2 e 3 – RADDOPPIO TERMOLI - RIPALTA										
		VI06 da km 15+113,55 a km 15+918,55: Relazione di calcolo pila CAP	COMMESSA	LOTTO	FASE	ENTE	TIPO DOC	OPERA 7 DISCIPLINA			PROGR	REV
		LI0B	02	E	ZZ	CL	VI	06	05	001	B	84

8.1 COMBINAZIONI DI CARICO ADOTTATE

Per la determinazione degli effetti delle azioni da traffico si fa riferimento ai gruppi di carico da 1 a 4 secondo la tabella riportata di seguito:

TIPO DI CARICO	Azioni verticali		Azioni orizzontali			Commenti
	Carico verticale (1)	Treno scarico	Frenatura e avviamento	Centrifuga	Serpeggio	
Gruppo 1 (2)	1,00	-	0,5 (0,0)	1,0 (0,0)	1,0 (0,0)	massima azione verticale e laterale
Gruppo 2 (2)	-	1,00	0,00	1,0 (0,0)	1,0(0,0)	stabilità laterale
Gruppo 3 (2)	1,0 (0,5)	-	1,00	0,5 (0,0)	0,5 (0,0)	massima azione longitudinale
Gruppo 4	0,8 (0,6; 0,4)	-	0,8 (0,6; 0,4)	0,8 (0,6; 0,4)	0,8 (0,6; 0,4)	fessurazione

Azione dominante
(1) Includendo tutti i fattori ad essi relativi (Φ, α , ecc.)
(2) La simultaneità di due o tre valori caratteristici interi (assunzione di diversi coefficienti pari ad 1), sebbene improbabile, è stata considerata come semplificazione per i gruppi di carico 1, 2, 3 senza che ciò abbia significative conseguenze progettuali.

Nel caso in esame, le azioni agenti sull'impalcato sono state combinate secondo i gruppi 1 e 3 che comportano le maggiori sollecitazioni per le strutture in elevazione e in fondazione.

Nella figura successiva vengono esplicitate le tipologie di combinazioni utilizzate:

- Tipo Comb
- 1 $1,35 \cdot Gk1 + 1,50 \cdot Gk2b + 1,35 \cdot Gk2v + 0,73 \cdot Qk3a, i + 0,73 \cdot Qk3f, i + 1,45 \cdot Qk4, i + 1,45 \cdot Qk5, i + 0,9 \cdot Qk6 + 1,45 \cdot Qk1, i + 1,35 \cdot Qk2g + 1,45 \cdot Qk2q$
 - 2 $1,35 \cdot Gk1 + 1,50 \cdot Gk2b + 1,35 \cdot Gk2v + 1,45 \cdot Qk3a, i + 1,45 \cdot Qk3f, i + 0,73 \cdot Qk4, i + 0,73 \cdot Qk5, i + 0,9 \cdot Qk6 + 1,45 \cdot Qk1, i + 1,35 \cdot Qk2g + 1,45 \cdot Qk2q$
 - 3 $1,00 \cdot Gk1 + 1,00 \cdot Gk2b + 1,00 \cdot Gk2v + 0,73 \cdot Qk3a, i + 0,73 \cdot Qk3f, i + 1,45 \cdot Qk4, i + 1,45 \cdot Qk5, i + 0,9 \cdot Qk6 + 1,45 \cdot Qk1, i + 1,35 \cdot Qk2g + 1,45 \cdot Qk2q$
 - 4 $1,00 \cdot Gk1 + 1,00 \cdot Gk2b + 1,00 \cdot Gk2v + 1,45 \cdot Qk3a, i + 1,45 \cdot Qk3f, i + 0,73 \cdot Qk4, i + 0,73 \cdot Qk5, i + 0,9 \cdot Qk6 + 1,45 \cdot Qk1, i + 1,35 \cdot Qk2g + 1,45 \cdot Qk2q$
 - 5 $1,00 \cdot Gk1 + 1,00 \cdot Gk2b + 1,00 \cdot Gk2v + 1,50 \cdot Qk6 + 1,00 \cdot Qk2g$
 - 6 $1,35 \cdot Gk1 + 1,50 \cdot Gk2b + 1,35 \cdot Gk2v + 1,50 \cdot Qk6 + 1,35 \cdot Qk2g$
 - 7 $1,00 \cdot Gk1 + 1,00 \cdot Gk2b + 1,00 \cdot Gk2v + 0,9 \cdot Qk6 + 1,35 \cdot Qk2g$
 - 8 $1,00 \cdot Gk1 + 1,00 \cdot Gk2b + 1,00 \cdot Gk2v + 0,9 \cdot Qk6 + 1,00 \cdot Qk2g$
 - 9 $1,00 \cdot Gk1 + 1,00 \cdot Gk2b + 1,00 \cdot Gk2v + 0,8 \cdot Qk3a, i + 0,8 \cdot Qk3f, i + 1,00 \cdot Qk4 + 1,00 \cdot Qk5 + 0,6 \cdot Qk6 + 1,00 \cdot Qk1 + 1,00 \cdot Qk2g + 1,00 \cdot Qk2q$
 - 10 $1,00 \cdot Gk1 + 1,00 \cdot Gk2b + 1,00 \cdot Gk2v + 1,00 \cdot Qk3a, i + 1,00 \cdot Qk3f, i + 0,8 \cdot Qk4 + 0,8 \cdot Qk5 + 0,6 \cdot Qk6 + 1,00 \cdot Qk1 + 1,00 \cdot Qk2g + 1,00 \cdot Qk2q$
 - 11 $1,00 \cdot Gk1 + 1,00 \cdot Gk2b + 1,00 \cdot Gk2v + 1,00 \cdot Qk6 + 1,00 \cdot Qk2g$
 - 12 $1,00 \cdot Gk1 + 1,00 \cdot Gk2b + 1,00 \cdot Gk2v$
 - 13 $1,00 \cdot Gk1 + 1,00 \cdot Gk2b + 1,00 \cdot Gk2v + 1,00 \cdot Qk2g$

Figura 23 - Tipologie di combinazioni di carico

 	LINEA PESCARA – BARI RADDOPPIO DELLA TRATTA FERROVIARIA TERMOLI-LESINA LOTTO 2 e 3 – RADDOPPIO TERMOLI - RIPALTA										
	VI06 da km 15+113,55 a km 15+918,55: Relazione di calcolo pila CAP	COMMESSA	LOTTO	FASE	ENTE	TIPO DOC	OPERA 7 DISCIPLINA			PROGR	REV
	LI0B	02	E	ZZ	CL	VI	06	05	001	B	86

9. VERIFICHE DEGLI ELEMENTI STRUTTURALI

9.1 ELEMENTI IN CEMENTO ARMATO

9.1.1 Stati Limite Ultimi strutturali (SLU STR)

Come riportato al §2.3 delle NTC 2008, per ogni stato limite ultimo deve essere rispettata la condizione:

$$E_d \leq R_d$$

$E_d = E(Y_F \cdot F_k; X_k / Y_M; a_d)$ Valore di progetto dell'azione o dell'effetto dell'azione

$R_d = R(Y_F \cdot F_k; X_k / Y_M; a_d)$ Valore di progetto della resistenza del sistema geotecnico

$Y_F \cdot F_k$ Azioni di progetto

X_k / Y_M Proprietà del materiale di progetto

a_d Geometria di progetto

Y_M Coefficiente parziale di sicurezza del materiale

9.1.1.0 Verifica a presso/tenso flessione

Come previsto al §4.1.2.1.2.4 delle [12] con riferimento alla generica sezione, la verifica di resistenza allo SLU si esegue controllando che:

$$M_{Rd} = M_{Rd}(N_{Ed}) \geq M_{Ed}$$

M_{Rd} Valore di calcolo del momento resistente corrispondente a N_{Ed}

N_{Ed} Valore di calcolo della componente assiale (sforzo normale)

M_{Ed} Valore di calcolo della componente flettente dell'azione

9.1.1.1 Verifica a taglio

Secondo quanto previsto §4.1.2.1.3 delle [12], indicato con V_{Ed} il valore di calcolo dello sforzo di taglio agente allo SLU, si verifica in generale che risulti:

$$V_{Ed} < V_{Rd}$$

Elementi senza armature resistenti a taglio

$$V_{Rd,c} = \max \left\{ \left(0.18 \cdot k \cdot \frac{\sqrt[3]{100 \cdot \rho_l \cdot f_{ck}}}{\gamma_c} + 0.15 \cdot \sigma_{cp} \right) \cdot b_w \cdot d; (v_{min} + 0.15 \cdot \sigma_{cp}) \cdot b_w \cdot d \right\} \quad \text{Resistenza di calcolo a taglio}$$

$$k = 1 + \sqrt{\frac{200}{d}} \leq 2$$

$$v_{min} = 0.035 \cdot \sqrt{k^3} \cdot \sqrt{f_{ck}}$$

$\rho_l = \frac{A_{sl}}{b_w \cdot d} \leq 0.02$ Rapporto percentuale armatura in zona tesa A_{sl}

$\sigma_{cp} = \frac{N_{Ed}}{A_c} \leq 0.2 \cdot f_{cd}$ Tensione media di compressione nella sezione

d Altezza utile della sezione (mm)

b_w Larghezza minima della sezione (mm)

Elementi provvisti di armature resistenti a taglio

VI06 da km 15+113,55 a km 15+918,55:
Relazione di calcolo pila CAP

COMMESSA	LOTTO	FASE	ENTE	TIPO DOC	OPERA 7 DISCIPLINA			PROGR	REV	FOGLIO
LI0B	02	E	ZZ	CL	VI	06	05	001	B	87

$$V_{Rd} = \min(V_{Rd,s}; V_{Rd,max})$$

Resistenza di calcolo a taglio

$$V_{Rd,s} = 0.9 \cdot d \cdot \frac{A_{sw}}{s} \cdot f_{yd} \cdot (\cot \alpha + \cot \theta) \cdot \sin \alpha$$

Resistenza a taglio-trazione

$$V_{Rd,max} = 0.9 \cdot d \cdot b_w \cdot \alpha_c \cdot f'_{cd} \cdot \frac{(\cot \alpha + \cot \theta)}{1 + \cot^2 \theta}$$

Resistenza a taglio-compressione

θ

Inclinazione puntoni di cls rispetto asse elemento ($1 \leq \cot \theta \leq 2.5$)

α

Inclinazione dell'armatura trasversale rispetto asse elemento

A_{sw}

Area dell'armatura trasversale

s

Interasse tra due armature trasversali consecutive

$$f'_{cd} = 0.5 \cdot f_{cd}$$

Resistenza a compressione ridotta del calcestruzzo d'anima

α_c

Coefficienti maggiorativi pari a:

1 per membrature non compresse

$1 + \sigma_{cp} / f_{cd}$ per $0 \leq \sigma_{cp} < 0.25 \cdot f_{cd}$

1.25 per $0.25 \cdot f_{cd} \leq \sigma_{cp} < 0.50 \cdot f_{cd}$

$2.5 \cdot (1 - \sigma_{cp} / f_{cd})$ per $0.50 \cdot f_{cd} \leq \sigma_{cp} < f_{cd}$

9.1.1.2 Verifica a punzonamento

In corrispondenza del collegamento tra setti, pilastri o pali di fondazione ed elementi piani (plinti, solette) si hanno sollecitazioni concentrate, con meccanismo resistente a taglio in condizioni di rottura SLU dipendente dalla geometria locale tra i due elementi e le loro condizioni al contorno.

Le verifiche a taglio-punzonamento vengono eseguite in accordo con le UNI EN 1992-1-1: 2005, dove il taglio sollecitante unitario v_{Ed} si assume distribuito sul perimetro u_i del cono di rottura:

$$v_{Ed} = \beta \frac{V_{Ed}}{u_i \cdot d}$$

β coeff. posizioni reciproche tra aree di carico (pilastro interno 1.15, spigolo 1.50, bordo 1.40)

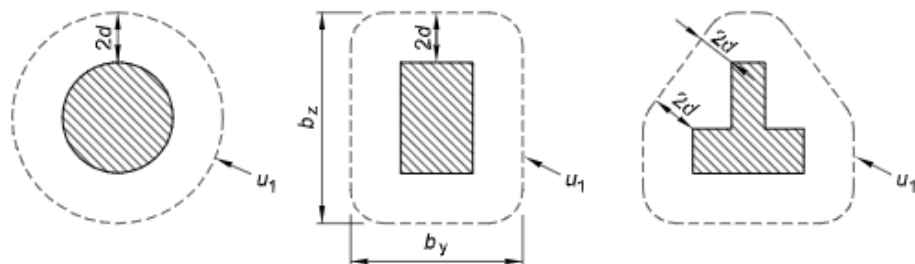
V_{Ed} azione sollecitante di progetto

u_i perimetro della sezione di verifica

$d = \frac{d_y + d_z}{2}$ altezza utile della sezione

d_y, d_z altezze utili delle armature disposte nelle due direzioni principali

figura 6.13 Perimetri di verifica di base tipici intorno ad aree caricate



VI06 da km 15+113,55 a km 15+918,55:
Relazione di calcolo pila CAP

COMMESSA	LOTTO	FASE	ENTE	TIPO DOC	OPERA 7 DISCIPLINA			PROGR	REV	FOGLIO
LI0B	02	E	ZZ	CL	VI	06	05	001	B	88

figura 6.15 Perimetro di verifica di base per aree caricate in prossimità di bordi o di angoli

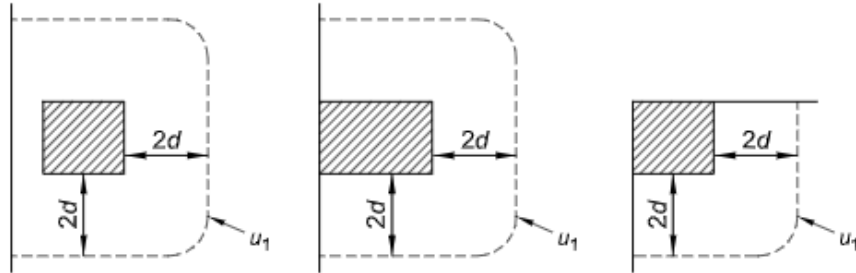


Figura 24 - Schemi aree di carico per diverse geometrie

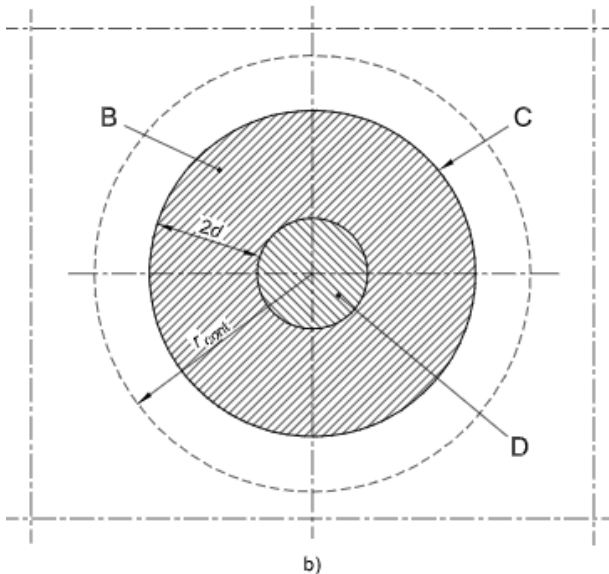
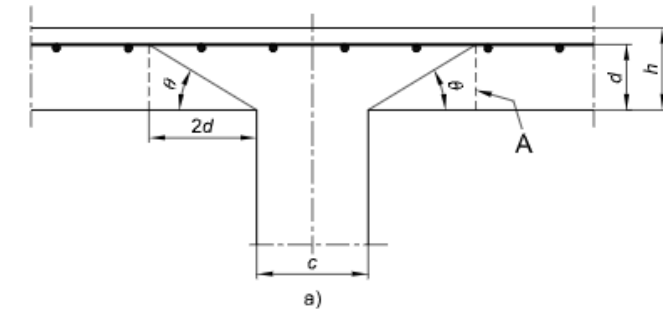


figura 6.12 Modello di verifica a punzonamento allo stato limite ultimo

Legenda

- a) Sezione
- b) Pianta
- A Sezione di base per la verifica
- B Area di verifica di base A_{cont}
- C Perimetro di verifica di base, u_1
- D Area caricata A_{load}
- r_{cont} Ulteriore perimetro di verifica
- $\theta = \arctan(1/2)$
- $= 26,6^\circ$

Figura 25 – Modello di verifica a punzonamento SLU

Per un elemento a piastra e lungo le sezioni di verifica considerate, si definiscono le seguenti resistenze di progetto a taglio-punzonamento:

$$V_{Rd,c} = \max \left(C_{Rd,c} \cdot k \cdot (100 \cdot \rho_1 \cdot f_{ck})^{1/3} + k_1 \cdot \sigma_{cp}; V_{min} + k_1 \cdot \sigma_{cp} \right) \quad \text{per piastra senza armature a punzonamento}$$

VI06 da km 15+113,55 a km 15+918,55:

Relazione di calcolo pila CAP

COMMESSA	LOTTO	FASE	ENTE	TIPO DOC	OPERA 7 DISCIPLINA			PROGR	REV	FOGLIO
LI0B	02	E	ZZ	CL	VI	06	05	001	B	89

$$V_{Rd,cs} = 0.75 \cdot V_{Rd,c} + 1.5 \cdot \left(\frac{d}{s_r}\right) \cdot A_{sw} \cdot f_{ywd,ef} \cdot \frac{1}{u_1 \cdot d} \cdot \sin \alpha$$

per piastra con armature a punzonamento

$$V_{Rd,max} = 0.5 \cdot v \cdot f_{cd}$$

valore massimo assoluto

$$C_{Rd,c} = \frac{0.18}{\gamma_c}$$

$$k = \min\left(1 + \sqrt{\frac{200}{d}}; 2\right)$$

$$\rho_1 = \min\left(\sqrt{\rho_{1y} \cdot \rho_{1z}}; 0.02\right)$$

ρ_{1y}, ρ_{1z}

percentuale di armatura longitudinale nelle due direzioni principali

$$\sigma_{cp} = \frac{\sigma_{cy} + \sigma_{cz}}{2}$$

$$\sigma_{c,y} = \frac{N_{Ed,y}}{A_{cy}}, \quad \sigma_{c,z} = \frac{N_{Ed,z}}{A_{cz}}$$

tensioni normali nelle due direzioni principali

$N_{Ed,y}, N_{Ed,z}$

azioni normali nelle due direzioni principali

A_{cy}, A_{cz}

aree delle due direzioni principali

$$v_{min} = 0.035 \cdot \sqrt{k^3 \cdot f_{ck}}$$

$k_1 = 0.1$

(annesso italiano all'Eurocodice)

s_r

passo radiale perimetri di armatura a taglio-punzonamento

A_{sw}

area armatura a taglio-punzonamento all'interno del perimetro di verifica

$$f_{ywd,ef} = \min(f_{ywd}; 250 + 0.25 \cdot d)$$

resistenza di progetto efficace dell'armatura a taglio-punzonamento

α

angolo compreso tra l'armatura a taglio e il piano della piastra

La verifica da effettuare lungo il perimetro del pilastro u_0 , descritto dall'area caricata A_{load} , è la seguente:

$$V_{Ed} \leq V_{Rd,max}$$

u_0 = sviluppo del perimetro pilastro

pilastro interno

$$= c_2 + 3d \leq c_2 + 2 \cdot c_1$$

pilastro di bordo

$$= 3d \leq c_1 + c_2$$

pilastro d'angolo

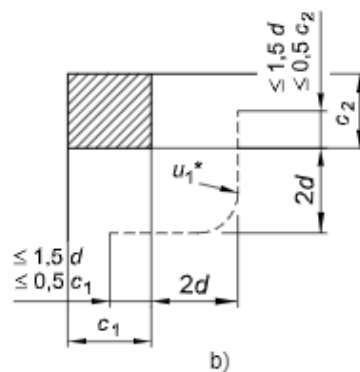
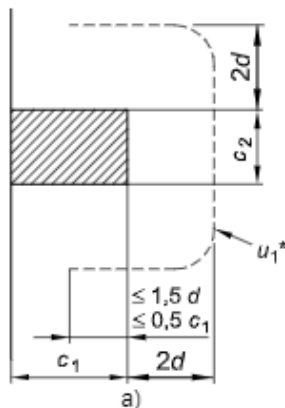


figura 6.20 Perimetro di verifica equivalente u_1 .

Legenda

a) Pilastro di bordo

b) Pilastro d'angolo

Figura 26 – Geometria dei perimetri pilastri per elementi d'angolo e di bordo

 	LINEA PESCARA – BARI RADDOPPIO DELLA TRATTA FERROVIARIA TERMOLI-LESINA LOTTO 2 e 3 – RADDOPPIO TERMOLI - RIPALTA										
	VI06 da km 15+113,55 a km 15+918,55: Relazione di calcolo pila CAP	COMMESSA	LOTTO	FASE	ENTE	TIPO DOC	OPERA 7 DISCIPLINA			PROGR	REV
	LI0B	02	E	ZZ	CL	VI	06	05	001	B	90

Le verifiche da effettuare lungo il perimetro di base u_1 sono le seguenti:

$V_{Ed} \leq V_{Rd,c}$ piastra senza armature a taglio-punzonamento

$V_{Ed} \leq V_{Rd,cs}$ piastra con armature a taglio-punzonamento

9.1.2 Stati Limite Ultimi di esercizio (SLE STR, SLD)

9.1.2.1 Limiti tensionali in esercizio

Come riportato al §6.2.4.3 e §5.1.4.2 delle NTC 2008, la verifica della sicurezza nei riguardi degli stati limite di esercizio si esprime controllando aspetti di funzionalità e stato tensionale. Si dovrà verificare che sia:

$$E_d \leq C_d$$

$E_d = E(Y_F \cdot F_k; X_k / Y_M; a_d)$ Valore di progetto dell'azione o dell'effetto dell'azione

$C_d = C(Y_F \cdot F_k; X_k / Y_M; a_d)$ Valore nominale o funzione di certe proprietà dei materiali legate agli effetti progettuali delle azioni considerate

Le verifiche si risolvono nel controllare che i valori di tensione nei materiali siano inferiori ai valori limite delle tensioni riportati al paragrafo 2.5.1.8.3.2.1 del MdP ITF:

Calcestruzzo compresso	Combinazione rara	$\sigma_c < 0.55 \cdot f_{ck}$
	Combinazione quasi permanente	$\sigma_c < 0.40 \cdot f_{ck}$
Acciaio teso	Combinazione rara	$\sigma_s < 0.75 \cdot f_{yk}$

9.1.2.2 Verifiche agli Stati Limite di Fessurazione

Viene eseguita la verifica allo stato limite di apertura delle fessure con riferimento al §4.1.2.2.4 delle NTC 2008. Prima di procedere alle verifiche a fessurazione è necessario definire delle apposite combinazioni di carico ed effettuare una valutazione relativa al grado di protezione delle armature metalliche contro la corrosione (in termini di condizioni ambientali e sensibilità delle armature stesse alla corrosione). Si distinguono i seguenti casi:

Combinazioni di azioni	Rara (RA) Quasi Permanente (QP)
Condizioni ambientali	Ordinarie (Gruppo A) Aggressive (Gruppo B) Molto aggressive (Gruppo C)
Sensibilità delle armature alla corrosione	Sensibili (acciai da precompresso) Poco sensibili (acciai ordinari)
Stato limite	Apertura fessure (AF) Formazione fessure (FF) Decompressione (D)
Apertura delle fessure	$w_1 = 0.20 \text{ mm}$ $w_2 = 0.30 \text{ mm}$ $w_3 = 0.40 \text{ mm}$

MANDATARIA HUB ENGINEERING <small>CONSORZIO STABILE SOCIETÀ CONSORTILE & S.R.L.</small>		MANDANTI HYpro		LINEA PESCARA – BARI RADDOPPIO DELLA TRATTA FERROVIARIA TERMOLI-LESINA LOTTO 2 e 3 – RADDOPPIO TERMOLI - RIPALTA								
VI06 da km 15+113,55 a km 15+918,55: Relazione di calcolo pila CAP		COMMESSA	LOTTO	FASE	ENTE	TIPO DOC	OPERA 7 DISCIPLINA			PROGR	REV	FOGLIO
		LI0B	02	E	ZZ	CL	VI	06	05	001	B	91

Tab. 4.1.III – Descrizione delle condizioni ambientali

Condizioni ambientali	Classe di esposizione
Ordinarie	X0, XC1, XC2, XC3, XF1
Aggressive	XC4, XD1, XS1, XA1, XA2, XF2, XF3
Molto aggressive	XD2, XD3, XS2, XS3, XA3, XF4

Tabella 24 - Condizioni ambientali e classi di esposizione secondo NTC 2008

Tab. 4.1.IV - Criteri di scelta dello stato limite di fessurazione

Gruppi di Esigenze	Condizioni ambientali	Combinazione di azioni	Armatura			
			Sensibile		Poco sensibile	
			Stato limite	w_k	Stato limite	w_k
A	Ordinarie	frequente	apertura fessure	$\leq w_2$	apertura fessure	$\leq w_3$
		quasi permanente	apertura fessure	$\leq w_1$	apertura fessure	$\leq w_2$
B	Aggressive	frequente	apertura fessure	$\leq w_1$	apertura fessure	$\leq w_2$
		quasi permanente	decompressione	-	apertura fessure	$\leq w_1$
C	Molto aggressive	frequente	formazione fessure	-	apertura fessure	$\leq w_1$
		quasi permanente	decompressione	-	apertura fessure	$\leq w_1$

Tabella 25 - Stati limite di fessurazione secondo NTC 2008

Il calcolo, condotto con riferimento alla procedura analitica prevista al §C4.1.2.2.4 del [15], prevede i seguenti passaggi:

- Valutazione della distanza media tra le fessure (Δ_{sm});
- Valutazione della deformazione media delle barre d'armatura (ε_{sm});
- Valutazione dell'ampiezza delle fessure (valore medio w_m e valore di calcolo w_k).

Come riportato al paragrafo 2.5.1.8.3.2.4 del MdP ITF, la verifica allo stato limite di apertura delle fessure viene calcolata con la combinazione caratteristica (rara) nei riguardi dello stato limite di esercizio. I limiti per l'apertura convenzionale delle fessure vengono valutati secondo le condizioni ambientali della struttura.

La verifica dell'ampiezza di fessurazione può anche essere condotta senza calcolo diretto, limitando la tensione di trazione nell'armatura, valutata nella sezione parzializzata per la combinazione di carico pertinente, ad un massimo correlato al diametro delle barre ed alla loro spaziatura. Si distinguono i seguenti casi:

Elemento strutturale	Classi di esposizione	Gruppo di esigenza	Condizioni ambientali	Combinaz. di azioni	Stato limite	w_k
Elevazioni	XC4-XS1	B	Aggressive	RA	AF	$\leq w_1 = 0.20$ mm
Fondazioni	XC2	A	Ordinarie	RA	AF	$\leq w_2 = 0.30$ mm

Tabella 26 – Riepilogo stati limite di fessurazione di verifica

MANDATARIA HUB ENGINEERING CONSORZIO STABILE SOCIETÀ CONSORTILE A R.L. MANDANTI HYpro	LINEA PESCARA – BARI RADDOPPIO DELLA TRATTA FERROVIARIA TERMOLI-LESINA LOTTO 2 e 3 – RADDOPPIO TERMOLI - RIPALTA										
	VI06 da km 15+113,55 a km 15+918,55: Relazione di calcolo pila CAP	COMMESSA	LOTTO	FASE	ENTE	TIPO DOC	OPERA 7 DISCIPLINA			PROGR	REV
	LI0B	02	E	ZZ	CL	VI	06	05	001	B	92

10. MODELLO DI CALCOLO

10.1 ANALISI STATICA

Le sollecitazioni di verifica della pila sono state determinate a partire dai valori delle risultanti delle azioni trasmesse dagli impalcati alla quota degli apparecchi di appoggio.

Le sollecitazioni a base pila sono quindi state ricavate adottando uno schema a mensola. Le azioni derivanti dall'impalcato sono state applicate in corrispondenza dell'estremo superiore della mensola per le singole condizioni di carico e successivamente combinate in funzione delle combinazioni prescritte dalla normativa attraverso un apposito foglio di calcolo.

10.2 ANALISI SISMICA

In accordo con la normativa, per ponti a travate semplicemente appoggiate è possibile applicare l'analisi statica lineare per entrambe le direzioni longitudinale e trasversale quando la massa efficace di ciascuna pila non risulta superiore ad 1/5 della massa dell'impalcato da essa portata, in accordo con quanto prescritto al §7.9.4.1 delle NTC2008 e delle successive NTC2018.

Lo schema statico adottato permette di analizzare la pila da un punto di vista sismico schematizzandola come un oscillatore semplice con incastro alla base ad estradosso plinto.

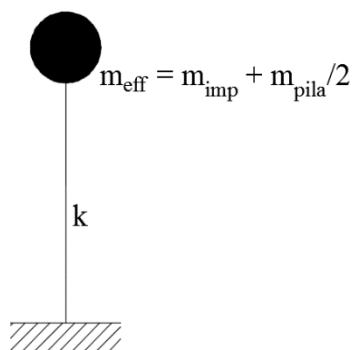


Figura 27 - Modello ad oscillatore semplice

Secondo NTC2008, la determinazione della forza statica equivalente sismica avviene considerando una massa efficace in testa pila pari ad 1/2 della massa fusto pila più la massa del pulvino. Per tutte le pile con impalcato in c.a.p. da 25 m e a trave incorporate da 20 m, di altezza inferiore ai 6.50 m, si è constatato che tale condizione risulta automaticamente verificata.

Secondo NTC2018, la determinazione della forza statica equivalente sismica avviene considerando una massa efficace in testa pila pari ad 1/3 della massa fusto pila più la massa del pulvino. Per le altre pile di altezza maggiore si è ulteriormente constatato che è sempre possibile ricondursi all'analisi statica lineare come di seguito esplicitato.

 	LINEA PESCARA – BARI RADDOPPIO DELLA TRATTA FERROVIARIA TERMOLI-LESINA LOTTO 2 e 3 – RADDOPPIO TERMOLI - RIPALTA										
	VI06 da km 15+113,55 a km 15+918,55: Relazione di calcolo pila CAP	COMMESSA	LOTTO	FASE	ENTE	TIPO DOC	OPERA 7 DISCIPLINA			PROGR	REV
	LI0B	02	E	ZZ	CL	VI	06	05	001	B	93

VERIFICA CONDIZIONI APPLICABILITA' ANALISI LINEARE (NTC2008-NTC2018)											
W_{imp} (kN)	11652	Peso impalcati	W_{fusto} (kN)	1135	Peso fusto pila						
$1/5 W_{imp}$ (kN)	2330	$1/5$ Peso impalcati (NTC2008-NTC2018)	$W_{pulvino}$ (kN)	1483	Peso pulvino+ritegni						
			$W_{eff,pila}$ (kN)	2050	Peso efficace pila (NTC2008)						
$W_{eff,pila} < 1/5 W_{imp}$	OK VERIFICATO (NTC2008)		$W_{eff,pila}$ (kN)	1861	Peso efficace pila (NTC2018)						

Il periodo fondamentale T_1 in corrispondenza del quale valutare la risposta spettrale in accelerazione $S_d(T_1)$ è dato in entrambi i casi dall'espressione:

$$T_1 = 2\pi\sqrt{m/k}$$

dove m è la massa efficace di impalcato e pila e k è la rigidezza laterale della pila.

Per tener conto dell'influenza della fessurazione sulla rigidezza, in accordo con il §7.2.6 del D.M. 14/01/2008, si è considerato sia il caso di sezione fessurata con un abbattimento del modulo elastico pari al 50% rispetto al valore iniziale $E=E_{cm}$, sia il caso di sezione non fessurata con $E=E_{cm}$.

La valutazione degli effetti dell'azione sismica viene effettuata considerando lo spettro di progetto, ossia riducendo lo spettro elastico mediante un fattore di struttura pari a q in modo da tener conto in modo semplificato della capacità dissipativa anelastica della struttura.

Ai fini della scelta delle azioni da utilizzare per il dimensionamento delle opere di fondazione, adottando il criterio di gerarchia delle resistenze (GR), vedi quanto descritto nel capitolo precedente di analisi dei carichi per la quantificazione dell'azione sismica E , le sollecitazioni derivanti dall'analisi sismica con gli spettri elastici ($q=1.00$) verranno utilizzati solo nel caso in cui le sollecitazioni delle elevazioni, amplificate secondo i coefficienti di sovrarresistenza, γ_{Rd} , risultino superiori alle prime.

Nel paragrafo dedicato alla verifica delle pile sono riportati tutti i calcoli effettuati per studiare il comportamento strutturale in condizioni sismiche, con riferimento allo spettro elastico ($q=1.00$) o di progetto ($q>1.00$) e sezione elastica $E=E_{cm}$ o fessurata $E=0.50 \cdot E_{cm}$.

In accordo con il D.M. 14/01/2008 §3.2.4, per la valutazione delle masse sismiche nel caso di ponti, oltre alla massa efficace dell'impalcato e della pila, è stata considerata anche un'aliquota pari al 20% del carico dovuto al transito dei mezzi ferroviari nelle combinazioni di carico associata alla direzione di analisi in esame.

VI06 da km 15+113,55 a km 15+918,55:
Relazione di calcolo pila CAP

COMMESSA	LOTTO	FASE	ENTE	TIPO DOC	OPERA 7 DISCIPLINA			PROGR	REV	FOGLIO
LI0B	02	E	ZZ	CL	VI	06	05	001	B	94

11. ANALISI PILA H=4.00 M

11.1 AZIONI IMPALCATI

Mediante l'ausilio di un foglio di calcolo, si sono valutate le singole azioni caratteristiche permanenti strutturali (G_{k1}), non strutturali (G_{k2}) e accidentali (Q_{ki}) derivanti dagli scarichi degli impalcati in appoggio, secondo le azioni descritte nei capitoli precedenti di analisi dei carichi.

Tutte le azioni elementari caratteristiche, accorpate per gruppi omogenei dello stesso tipo, sono state valutate come forze F_x (trasversali), F_y (longitudinali), F_z (verticali) e momenti M_x (longitudinali), M_y (trasversali), M_z (torcenti) rispetto al punto G, posto al centro della elevazione pila a quota estradosso pulvino, e i rispettivi assi x, y, z come riportato nella figura seguente.

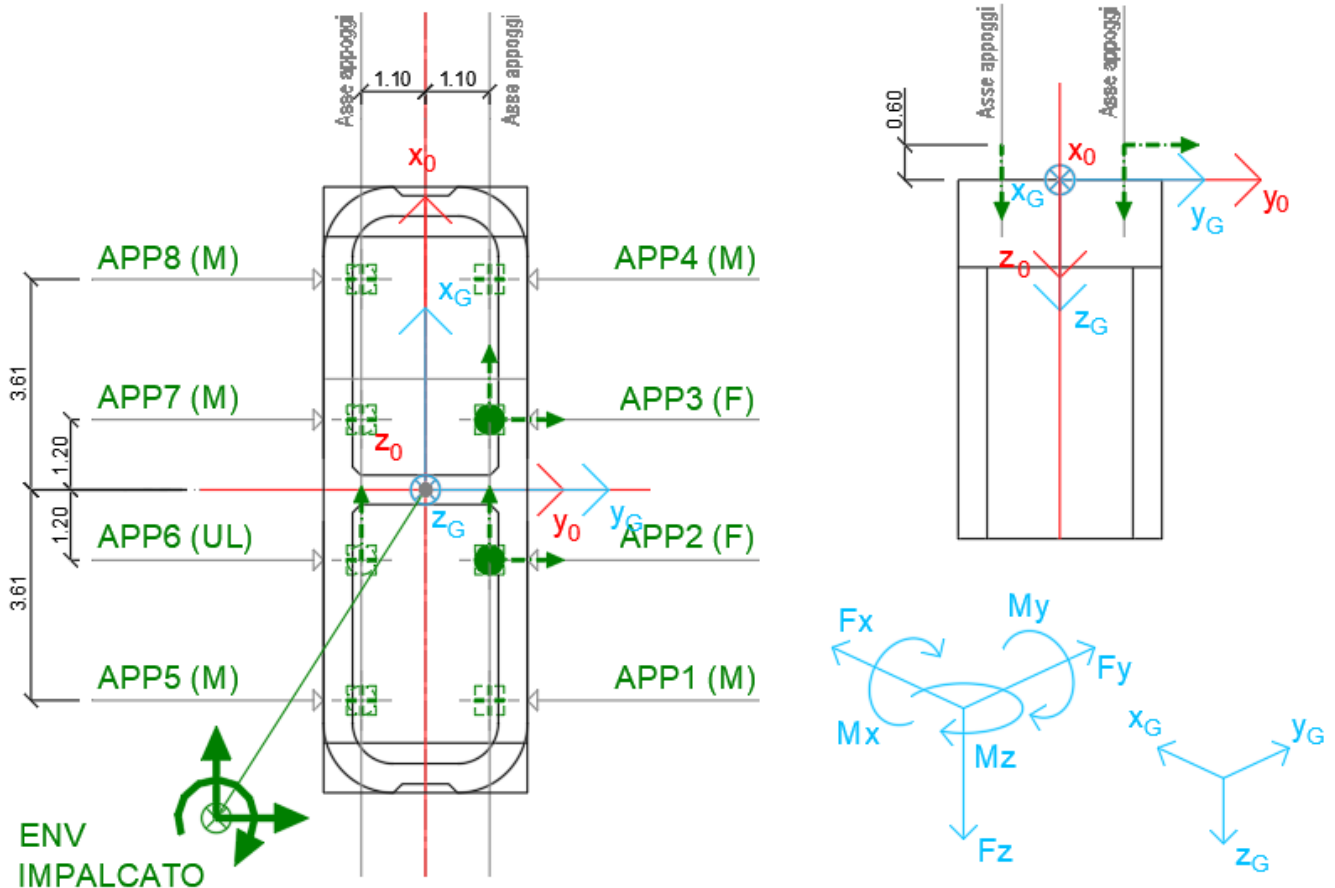


Figura 23 – Schema e sistema di riferimento utilizzato per il calcolo delle azioni applicate

LINEA PESCARA – BARI

**RADDOPPIO DELLA TRATTA FERROVIARIA TERMOLI-LESINA
LOTTO 2 e 3 – RADDOPPIO TERMOLI - RIPALTA**

**VI06 da km 15+113,55 a km 15+918,55:
Relazione di calcolo pila CAP**

COMMESSA	LOTTO	FASE	ENTE	TIPO DOC	OPERA 7 DISCIPLINA			PROGR	REV	FOGLIO
LI0B	02	E	ZZ	CL	VI	06	05	001	B	95

NOME: PILA CAP H=4m		CALCOLO AZIONI DA IMPALCATO													
LATO APPOGGI FISSI (IMPALCATO CAP L=25m)															
APPOGGIO 1 (M)	F _{x0} (kN)	F _{y0} (kN)	F _{z0} (kN)	x ₀ (m)	y ₀ (m)	z ₀ (m)	M _{x0} (kNm)	M _{y0} (kNm)	M _{z0} (kNm)	F _{xG} (m)	F _{yG} (m)	F _{zG} (m)	M _{xG} (kNm)	M _{yG} (kNm)	M _{zG} (kNm)
G1 (peso proprio)	0	0	1075	-3,62	1,10	-0,60	1183	3887	0	0	0	1075	1183	3887	0
G2,1 (ballast)	0	0	325	-3,62	1,10	-0,60	358	1175	0	0	0	325	358	1175	0
G2,2 (velette)	0	0	225	-3,62	1,10	-0,60	248	813	0	0	0	225	248	813	0
G2,3 (arredi)	0	0	425	-3,62	1,10	-0,60	468	1536	0	0	0	425	468	1536	0
G2,4 (barriera)	0	0	575	-3,62	1,10	-0,60	633	2079	0	0	0	575	633	2079	0
Q3,a B1-SW2 (aw)	0	0	0	-3,62	1,10	-0,60	0	0	0	0	0	0	0	0	0
Q3,a B1-LM71 (aw)	0	0	0	-3,62	1,10	-0,60	0	0	0	0	0	0	0	0	0
Q3,a B2-LM71 (aw)	0	0	-66	-3,62	1,10	-0,60	-72	-237	0	0	0	-66	-72	-237	0
Q3,f B1-SW2 (fren)	0	0	0	-3,62	1,10	-0,60	0	0	0	0	0	0	0	0	0
Q3,f B1-LM71 (fren)	0	0	0	-3,62	1,10	-0,60	0	0	0	0	0	0	0	0	0
Q3,f B2-LM71 (fren)	0	0	-40	-3,62	1,10	-0,60	-44	-144	0	0	0	-40	-44	-144	0
Q4 B1-SW2 (centr)	0	0	-11	-3,62	1,10	-0,60	-12	-40	0	0	0	-11	-12	-40	0
Q4 B1-LM71 (centr)	0	0	-28	-3,62	1,10	-0,60	-30	-100	0	0	0	-28	-30	-100	0
Q4 B2-LM71 (centr)	0	0	-28	-3,62	1,10	-0,60	-30	-100	0	0	0	-28	-30	-100	0
Q5 B1-SW2 (serp)	0	0	-41	-3,62	1,10	-0,60	-45	-149	0	0	0	-41	-45	-149	0
Q5 B1-LM71 (serp)	0	0	-45	-3,62	1,10	-0,60	-50	-164	0	0	0	-45	-50	-164	0
Q5 B2-LM71 (serp)	0	0	-45	-3,62	1,10	-0,60	-50	-164	0	0	0	-45	-50	-164	0
Q6 (vento)	0	0	-29	-3,62	1,10	-0,60	-32	-106	0	0	0	-29	-32	-106	0
Q1 LM71_B1 (traffico)	0	0	-15	-3,62	1,10	-0,60	-17	-56	0	0	0	-15	-17	-56	0
Q1 LM71_B2 (traffico)	0	0	788	-3,62	1,10	-0,60	867	2850	0	0	0	788	867	2850	0
Q1 SW2_B1 (traffico)	0	0	0	-3,62	1,10	-0,60	0	0	0	0	0	0	0	0	0
Q8 Fa,G (attrito)	0	79	0	-3,62	1,10	-0,60	47	0	-285	0	79	0	47	0	-285
Q8 Fa,Q (attrito)	0	24	0	-3,62	1,10	-0,60	14	0	-85	0	24	0	14	0	-85
APPOGGIO 2 (F)	F _{x0} (kN)	F _{y0} (kN)	F _{z0} (kN)	x ₀ (m)	y ₀ (m)	z ₀ (m)	M _{x0} (kNm)	M _{y0} (kNm)	M _{z0} (kNm)	F _{xG} (m)	F _{yG} (m)	F _{zG} (m)	M _{xG} (kNm)	M _{yG} (kNm)	M _{zG} (kNm)
G1 (peso proprio)	0	0	475	-1,21	1,10	-0,60	523	573	0	0	0	475	523	573	0
G2,1 (ballast)	0	0	500	-1,21	1,10	-0,60	550	603	0	0	0	500	550	603	0
G2,2 (velette)	0	0	-138	-1,21	1,10	-0,60	-151	-166	0	0	0	-138	-151	-166	0
G2,3 (arredi)	0	0	-225	-1,21	1,10	-0,60	-248	-271	0	0	0	-225	-248	-271	0
G2,4 (barriera)	0	0	-325	-1,21	1,10	-0,60	-358	-392	0	0	0	-325	-358	-392	0
Q3,a B1-SW2 (aw)	0	-275	-20	-1,21	1,10	-0,60	-187	-24	331	0	-275	-20	-187	-24	331
Q3,a B1-LM71 (aw)	0	-303	-22	-1,21	1,10	-0,60	-206	-26	365	0	-303	-22	-206	-26	365
Q3,a B2-LM71 (aw)	0	1210	-44	-1,21	1,10	-0,60	678	-53	-1458	0	1210	-44	678	-53	-1458
Q3,f B1-SW2 (fren)	0	-292	-21	-1,21	1,10	-0,60	-198	-25	351	0	-292	-21	-198	-25	351
Q3,f B1-LM71 (fren)	0	-183	-13	-1,21	1,10	-0,60	-125	-16	221	0	-183	-13	-125	-16	221
Q3,f B2-LM71 (fren)	0	733	-27	-1,21	1,10	-0,60	411	-32	-884	0	733	-27	411	-32	-884
Q4 B1-SW2 (centr)	13	0	-4	-1,21	1,10	-0,60	-4	-12	-15	13	0	-4	-4	-12	-15
Q4 B1-LM71 (centr)	34	0	-9	-1,21	1,10	-0,60	-10	-31	-37	34	0	-9	-10	-31	-37
Q4 B2-LM71 (centr)	34	0	-9	-1,21	1,10	-0,60	-10	-31	-37	34	0	-9	-10	-31	-37
Q5 B1-SW2 (serp)	50	0	-14	-1,21	1,10	-0,60	-15	-47	-55	50	0	-14	-15	-47	-55
Q5 B1-LM71 (serp)	55	0	-15	-1,21	1,10	-0,60	-17	-51	-61	55	0	-15	-17	-51	-61
Q5 B2-LM71 (serp)	55	0	-15	-1,21	1,10	-0,60	-17	-51	-61	55	0	-15	-17	-51	-61
Q6 (vento)	117	0	25	-1,21	1,10	-0,60	27	-40	-129	117	0	25	27	-40	-129
Q1 LM71_B1 (traffico)	0	0	253	-1,21	1,10	-0,60	278	304	0	0	0	253	278	304	0
Q1 LM71_B2 (traffico)	0	0	520	-1,21	1,10	-0,60	572	627	0	0	0	520	572	627	0
Q1 SW2_B1 (traffico)	0	0	283	-1,21	1,10	-0,60	311	340	0	0	0	283	311	340	0
Q8 Fa,G (attrito)	0	9	0	-1,21	1,10	-0,60	5	0	-10	0	9	0	5	0	-10
Q8 Fa,Q (attrito)	0	16	0	-1,21	1,10	-0,60	9	0	-19	0	16	0	9	0	-19
APPOGGIO 3 (F)	F _{x0} (kN)	F _{y0} (kN)	F _{z0} (kN)	x ₀ (m)	y ₀ (m)	z ₀ (m)	M _{x0} (kNm)	M _{y0} (kNm)	M _{z0} (kNm)	F _{xG} (m)	F _{yG} (m)	F _{zG} (m)	M _{xG} (kNm)	M _{yG} (kNm)	M _{zG} (kNm)
G1 (peso proprio)	0	0	475	1,21	1,10	-0,60	523	-573	0	0	0	475	523	-573	0
G2,1 (ballast)	0	0	500	1,21	1,10	-0,60	550	-603	0	0	0	500	550	-603	0
G2,2 (velette)	0	0	-138	1,21	1,10	-0,60	-151	166	0	0	0	-138	-151	166	0
G2,3 (arredi)	0	0	-225	1,21	1,10	-0,60	-248	271	0	0	0	-225	-248	271	0
G2,4 (barriera)	0	0	-325	1,21	1,10	-0,60	-358	392	0	0	0	-325	-358	392	0
Q3,a B1-SW2 (aw)	0	1100	-40	1,21	1,10	-0,60	616	48	1326	0	1100	-40	616	48	1326
Q3,a B1-LM71 (aw)	0	1210	-44	1,21	1,10	-0,60	678	53	1458	0	1210	-44	678	53	1458
Q3,a B2-LM71 (aw)	0	-303	-22	1,21	1,10	-0,60	-206	26	-365	0	-303	-22	-206	26	-365
Q3,f B1-SW2 (fren)	0	1167	-42	1,21	1,10	-0,60	654	51	1406	0	1167	-42	654	51	1406
Q3,f B1-LM71 (fren)	0	733	-27	1,21	1,10	-0,60	411	32	884	0	733	-27	411	32	884
Q3,f B2-LM71 (fren)	0	-183	-13	1,21	1,10	-0,60	-125	16	-221	0	-183	-13	-125	16	-221
Q4 B1-SW2 (centr)	13	0	4	1,21	1,10	-0,60	4	-12	-15	13	0	4	4	-12	-15
Q4 B1-LM71 (centr)	34	0	9	1,21	1,10	-0,60	10	-31	-37	34	0	9	10	-31	-37
Q4 B2-LM71 (centr)	34	0	9	1,21	1,10	-0,60	10	-31	-37	34	0	9	10	-31	-37
Q5 B1-SW2 (serp)	50	0	14	1,21	1,10	-0,60	15	-47	-55	50	0	14	15	-47	-55
Q5 B1-LM71 (serp)	55	0	15	1,21	1,10	-0,60	17	-51	-61	55	0	15	17	-51	-61
Q5 B2-LM71 (serp)	55	0	15	1,21	1,10	-0,60	17	-51	-61	55	0	15	17	-51	-61
Q6 (vento)	117	0	78	1,21	1,10	-0,60	86	-165	-129	117	0	78	86	-165	-129
Q1 LM71_B1 (traffico)	0	0	520	1,21	1,10	-0,60	572	-627	0	0	0	520	572	-627	0
Q1 LM71_B2 (traffico)	0	0	253	1,21	1,10	-0,60	278	-304	0	0	0	253	278	-304	0
Q1 SW2_B1 (traffico)	0	0	565	1,21	1,10	-0,60	622	-681	0	0	0	565	622	-681	0
Q8 Fa,G (attrito)	0	9	0	1,21	1,10	-0,60	5	0	10	0	9	0	5	0	10
Q8 Fa,Q (attrito)	0	17	0	1,21	1,10	-0,60	10	0	20	0	17	0	10	0	20

LINEA PESCARA – BARI

**RADDOPPIO DELLA TRATTA FERROVIARIA TERMOLI-LESINA
LOTTO 2 e 3 – RADDOPPIO TERMOLI - RIPALTA**

VI06 da km 15+113,55 a km 15+918,55:

Relazione di calcolo pila CAP

COMMESSA	LOTTO	FASE	ENTE	TIPO DOC	OPERA 7 DISCIPLINA			PROGR	REV	FOGLIO
LI0B	02	E	ZZ	CL	VI	06	05	001	B	97

APPOGGIO 7 (M)	F _{x0} (kN)	F _{y0} (kN)	F _{z0} (kN)	x ₀ (m)	y ₀ (m)	z ₀ (m)	M _{x0} (kNm)	M _{y0} (kNm)	M _{z0} (kNm)	F _{xG} (m)	F _{yG} (m)	F _{zG} (m)	M _{xG} (kNm)	M _{yG} (kNm)	M _{zG} (kNm)
G1 (peso proprio)	0	0	475	1,21	-1,10	-0,60	-523	-573	0	0	0	475	-523	-573	0
G2,1 (ballast)	0	0	500	1,21	-1,10	-0,60	-550	-603	0	0	0	500	-550	-603	0
G2,2 (velette)	0	0	-138	1,21	-1,10	-0,60	151	166	0	0	0	-138	151	166	0
G2,3 (arredi)	0	0	-225	1,21	-1,10	-0,60	248	271	0	0	0	-225	248	271	0
G2,4 (barriere)	0	0	-325	1,21	-1,10	-0,60	358	392	0	0	0	-325	358	392	0
Q3,a B1-SW2 (aw)	0	0	40	1,21	-1,10	-0,60	-44	-48	0	0	0	40	-44	-48	0
Q3,a B1-LM71 (aw)	0	0	44	1,21	-1,10	-0,60	-48	-53	0	0	0	44	-48	-53	0
Q3,a B2-LM71 (aw)	0	0	22	1,21	-1,10	-0,60	-24	-26	0	0	0	22	-24	-26	0
Q3,f B1-SW2 (fren)	0	0	42	1,21	-1,10	-0,60	-46	-51	0	0	0	42	-46	-51	0
Q3,f B1-LM71 (fren)	0	0	27	1,21	-1,10	-0,60	-29	-32	0	0	0	27	-29	-32	0
Q3,f B2-LM71 (fren)	0	0	13	1,21	-1,10	-0,60	-15	-16	0	0	0	13	-15	-16	0
Q4 B1-SW2 (centr)	0	0	4	1,21	-1,10	-0,60	-4	-4	0	0	0	4	-4	-4	0
Q4 B1-LM71 (centr)	0	0	9	1,21	-1,10	-0,60	-10	-11	0	0	0	9	-10	-11	0
Q4 B2-LM71 (centr)	0	0	9	1,21	-1,10	-0,60	-10	-11	0	0	0	9	-10	-11	0
Q5 B1-SW2 (serp)	0	0	14	1,21	-1,10	-0,60	-15	-17	0	0	0	14	-15	-17	0
Q5 B1-LM71 (serp)	0	0	15	1,21	-1,10	-0,60	-17	-18	0	0	0	15	-17	-18	0
Q5 B2-LM71 (serp)	0	0	15	1,21	-1,10	-0,60	-17	-18	0	0	0	15	-17	-18	0
Q6 (vento)	0	0	78	1,21	-1,10	-0,60	-86	-95	0	0	0	78	-86	-95	0
Q1 LM71_B1 (traffico)	0	0	520	1,21	-1,10	-0,60	-572	-627	0	0	0	520	-572	-627	0
Q1 LM71_B2 (traffico)	0	0	253	1,21	-1,10	-0,60	-278	-304	0	0	0	253	-278	-304	0
Q1 SW2_B1 (traffico)	0	0	565	1,21	-1,10	-0,60	-622	-681	0	0	0	565	-622	-681	0
Q8 Fa,G (attrito)	0	9	0	1,21	-1,10	-0,60	5	0	10	0	9	0	5	0	10
Q8 Fa,Q (attrito)	0	17	0	1,21	-1,10	-0,60	10	0	20	0	17	0	10	0	20
APPOGGIO 8 (M)	F _{x0} (kN)	F _{y0} (kN)	F _{z0} (kN)	x ₀ (m)	y ₀ (m)	z ₀ (m)	M _{x0} (kNm)	M _{y0} (kNm)	M _{z0} (kNm)	F _{xG} (m)	F _{yG} (m)	F _{zG} (m)	M _{xG} (kNm)	M _{yG} (kNm)	M _{zG} (kNm)
G1 (peso proprio)	0	0	1075	3,62	-1,10	-0,60	-1183	-3887	0	0	0	1075	-1183	-3887	0
G2,1 (ballast)	0	0	325	3,62	-1,10	-0,60	-358	-1175	0	0	0	325	-358	-1175	0
G2,2 (velette)	0	0	225	3,62	-1,10	-0,60	-248	-813	0	0	0	225	-248	-813	0
G2,3 (arredi)	0	0	425	3,62	-1,10	-0,60	-468	-1536	0	0	0	425	-468	-1536	0
G2,4 (barriere)	0	0	575	3,62	-1,10	-0,60	-633	-2079	0	0	0	575	-633	-2079	0
Q3,a B1-SW2 (aw)	0	0	60	3,62	-1,10	-0,60	-66	-216	0	0	0	60	-66	-216	0
Q3,a B1-LM71 (aw)	0	0	66	3,62	-1,10	-0,60	-72	-237	0	0	0	66	-72	-237	0
Q3,a B2-LM71 (aw)	0	0	0	3,62	-1,10	-0,60	0	0	0	0	0	0	0	0	0
Q3,f B1-SW2 (fren)	0	0	63	3,62	-1,10	-0,60	-70	-229	0	0	0	63	-70	-229	0
Q3,f B1-LM71 (fren)	0	0	40	3,62	-1,10	-0,60	-44	-144	0	0	0	40	-44	-144	0
Q3,f B2-LM71 (fren)	0	0	0	3,62	-1,10	-0,60	0	0	0	0	0	0	0	0	0
Q4 B1-SW2 (centr)	0	0	11	3,62	-1,10	-0,60	-12	-40	0	0	0	11	-12	-40	0
Q4 B1-LM71 (centr)	0	0	28	3,62	-1,10	-0,60	-30	-100	0	0	0	28	-30	-100	0
Q4 B2-LM71 (centr)	0	0	28	3,62	-1,10	-0,60	-30	-100	0	0	0	28	-30	-100	0
Q5 B1-SW2 (serp)	0	0	41	3,62	-1,10	-0,60	-45	-149	0	0	0	41	-45	-149	0
Q5 B1-LM71 (serp)	0	0	45	3,62	-1,10	-0,60	-50	-164	0	0	0	45	-50	-164	0
Q5 B2-LM71 (serp)	0	0	45	3,62	-1,10	-0,60	-50	-164	0	0	0	45	-50	-164	0
Q6 (vento)	0	0	132	3,62	-1,10	-0,60	-146	-478	0	0	0	132	-146	-478	0
Q1 LM71_B1 (traffico)	0	0	788	3,62	-1,10	-0,60	-867	-2850	0	0	0	788	-867	-2850	0
Q1 LM71_B2 (traffico)	0	0	-15	3,62	-1,10	-0,60	17	56	0	0	0	-15	17	56	0
Q1 SW2_B1 (traffico)	0	0	848	3,62	-1,10	-0,60	-932	-3064	0	0	0	848	-932	-3064	0
Q8 Fa,G (attrito)	0	79	0	3,62	-1,10	-0,60	47	0	285	0	79	0	47	0	285
Q8 Fa,Q (attrito)	0	25	0	3,62	-1,10	-0,60	15	0	92	0	25	0	15	0	92

Tabella 27 – Riepilogo azioni elementari derivanti dagli scarichi degli impalcati

VI06 da km 15+113,55 a km 15+918,55:

Relazione di calcolo pila CAP

COMMESSA	LOTTO	FASE	ENTE	TIPO DOC	OPERA 7 DISCIPLINA			PROGR	REV	FOGLIO
LI0B	02	E	ZZ	CL	VI	06	05	001	B	98

Tipo azione	Descrizione azione	V _{trasv}		V _{long}		N _{vert}	M _{long}	M _{trasv}	M _{torc}
		F _x [kN]	F _y [kN]	F _x [kN]	F _y [kN]	F _z [kN]	M _x [kNm]	M _y [kNm]	M _z [kNm]
Gk1 Perm. Str.	G1 (peso proprio)	0	0	0	0	6202	0	0	0
Gk2b Ballast	G2,1 (ballast)	0	0	0	0	3300	0	0	0
Gk2v	G2,2 (arredi vari)	0	0	0	0	2150	0	0	0
Qk3a Avviamento	Traffico 1	0	908	0	908	-131	400	264	1823
	Traffico 2	0	825	0	825	-119	364	240	1657
	Traffico 3	0	908	0	908	0	256	0	1823
	Traffico 4	0	825	0	825	0	232	0	1657
Qk3f Frenatura	Traffico 1	0	550	0	550	-80	242	-160	-1105
	Traffico 2	0	550	0	550	-80	242	-160	-1105
	Traffico 3	0	550	0	550	0	155	0	1105
	Traffico 4	0	875	0	875	0	246	0	1757
Qk4 Centrifuga	Traffico 1	134	0	0	0	0	0	-525	-148
	Traffico 2	94	0	0	0	0	0	-367	-103
	Traffico 3	134	0	0	0	0	0	-525	0
	Traffico 4	53	0	0	0	0	0	-209	0
Qk5 Serpeggio	Traffico 1	220	0	0	0	0	0	-861	-242
	Traffico 2	210	0	0	0	0	0	-822	-231
	Traffico 3	220	0	0	0	0	0	-861	0
	Traffico 4	200	0	0	0	0	0	-783	0
Qk6 vento	Q6 (vento)	468	0	0	0	413	0	-1578	0
Qk1 Treno	Traffico 1	0	0	0	0	3092	3401	0	0
	Traffico 2	0	0	0	0	3241	3565	-176	0
	Traffico 3	0	0	0	0	3092	0	-6457	0
	Traffico 4	0	0	0	0	3390	0	-6808	0
Qk2g attrito	Q8 Fa,G (attrito)	0	175	0	175	0	105	0	0
Qk2q Attrito	Traffico 1	0	82	0	82	0	49	0	8
	Traffico 2	0	82	0	82	0	49	0	8
	Traffico 3	0	79	0	79	0	47	0	-209
	Traffico 4	0	79	0	79	0	47	0	-209

Tabella 28 – Risultanti azioni elementari al centro dell'elevazione G (quota estradosso pulvino)

VI06 da km 15+113,55 a km 15+918,55:

Relazione di calcolo pila CAP

COMMESSA	LOTTO	FASE	ENTE	TIPO DOC	OPERA 7 DISCIPLINA			PROGR	REV	FOGLIO
LI0B	02	E	ZZ	CL	VI	06	05	001	B	100

INVILUPPO: SLU		N _{vert}	V _{trasv}	M _{trasv}	V _{long}	M _{long}	M _{torc}
Tipologia Comb.	Nome Comb.	Fz (kN)	Fx (kN)	My (kNm)	Fy (kN)	Mx (kNm)	Mz (kNm)
N _{vert} Max	SLU8	21512	605	-12011	2815	904	4648
N _{vert} Min	SLU20	11033	-702	2367	175	105	0
V _{trasv} Max	SLU9	16353	935	-3355	1411	5610	-33
V _{trasv} Min	SLU23	15606	-702	2367	236	142	0
M _{trasv} Max	SLU19	11033	-702	2367	175	105	0
M _{trasv} Min	SLU5	21079	935	-12793	1407	508	1820
V _{long} Max	SLU8	21512	605	-12011	2815	904	4648
V _{long} Min	SLU32	11281	-421	1420	175	105	0
M _{long} Max	SLU12	16434	642	-2421	2348	6261	570
M _{long} Min	SLU19	11033	-702	2367	175	105	0
M _{torc} Max	SLU8	21512	605	-12011	2815	904	4648
M _{torc} Min	SLU11	16578	862	-3341	1351	5821	-73

Tabella 30 – ENV SLU - Azioni totali inviluppo

INVILUPPO: SLE RA		N _{vert}	V _{trasv}	M _{trasv}	V _{long}	M _{long}	M _{torc}
Tipologia Comb.	Nome Comb.	Fz (kN)	Fx (kN)	My (kNm)	Fy (kN)	Mx (kNm)	Mz (kNm)
N _{vert} Max	RA8	15042	203	-7602	1956	633	3422
N _{vert} Min	RA12	11240	-468	1578	175	105	0
V _{trasv} Max	RA1	14822	635	-2250	1422	4069	193
V _{trasv} Min	RA12	11240	-468	1578	175	105	0
M _{trasv} Max	RA12	11240	-468	1578	175	105	0
M _{trasv} Min	RA5	14744	354	-7843	1422	482	2350
V _{long} Max	RA8	15042	203	-7602	1956	633	3422
V _{long} Min	RA12	11240	-468	1578	175	105	0
M _{long} Max	RA4	14694	243	-1047	1631	4325	293
M _{long} Min	RA12	11240	-468	1578	175	105	0
M _{torc} Max	RA8	15042	203	-7602	1956	633	3422
M _{torc} Min	RA12	11240	-468	1578	175	105	0
INVILUPPO: SLE QP		N _{vert}	V _{trasv}	M _{trasv}	V _{long}	M _{long}	M _{torc}
Tipologia Comb.	Nome Comb.	Fz (kN)	Fx (kN)	My (kNm)	Fy (kN)	Mx (kNm)	Mz (kNm)
N _{vert} Max	QP3	11652	0	0	175	105	0
N _{vert} Min	QP1	11652	0	0	0	0	0
V _{trasv} Max	QP3	11652	0	0	175	105	0
V _{trasv} Min	QP1	11652	0	0	0	0	0

LINEA PESCARA – BARI

**RADDOPPIO DELLA TRATTA FERROVIARIA TERMOLI-LESINA
LOTTO 2 e 3 – RADDOPPIO TERMOLI - RIPALTA**

**VI06 da km 15+113,55 a km 15+918,55:
Relazione di calcolo pila CAP**

COMMESSA	LOTTO	FASE	ENTE	TIPO DOC	OPERA 7 DISCIPLINA			PROGR	REV	FOGLIO
LI0B	02	E	ZZ	CL	VI	06	05	001	B	101

M _{trav} Max	QP3	11652	0	0	175	105	0
M _{trav} Min	QP1	11652	0	0	0	0	0
V _{long} Max	QP3	11652	0	0	175	105	0
V _{long} Min	QP1	11652	0	0	0	0	0
M _{long} Max	QP3	11652	0	0	175	105	0
M _{long} Min	QP1	11652	0	0	0	0	0
M _{torc} Max	QP3	11652	0	0	175	105	0
M _{torc} Min	QP1	11652	0	0	0	0	0

Tabella 31 – ENV SLE RA, SLE QP - Azioni totali involuppo

VI06 da km 15+113,55 a km 15+918,55:
Relazione di calcolo pila CAP

COMMESSA	LOTTO	FASE	ENTE	TIPO DOC	OPERA 7 DISCIPLINA			PROGR	REV	FOGLIO
LI0B	02	E	ZZ	CL	VI	06	05	001	B	102

11.2 SOLLECITAZIONI ELEVAZIONE

In analogia con quanto svolto per gli scarichi di impalcato, sempre mediante foglio di calcolo, si sono valutate le singole azioni caratteristiche permanenti strutturali (G_{k1}), non strutturali (G_{k2}) e accidentali (Q_{ki}) applicate all'elevazione del fusto pila, secondo le azioni descritte nei capitoli precedenti di analisi dei carichi, combinandole opportunamente con gli involucri di azioni totali ricavate a testa pulvino.

Tutte le azioni elementari caratteristiche sopra descritte, accorpate per gruppi omogenei dello stesso tipo, sono state valutate come forze F_x (trasversali), F_y (longitudinali), F_z (verticali) e momenti M_x (longitudinali), M_y (trasversali), M_z (torcenti) rispetto al punto G, posto al centro della elevazione pila a quota estradosso fondazione, e i rispettivi assi x, y, z come riportato nella figura seguente.

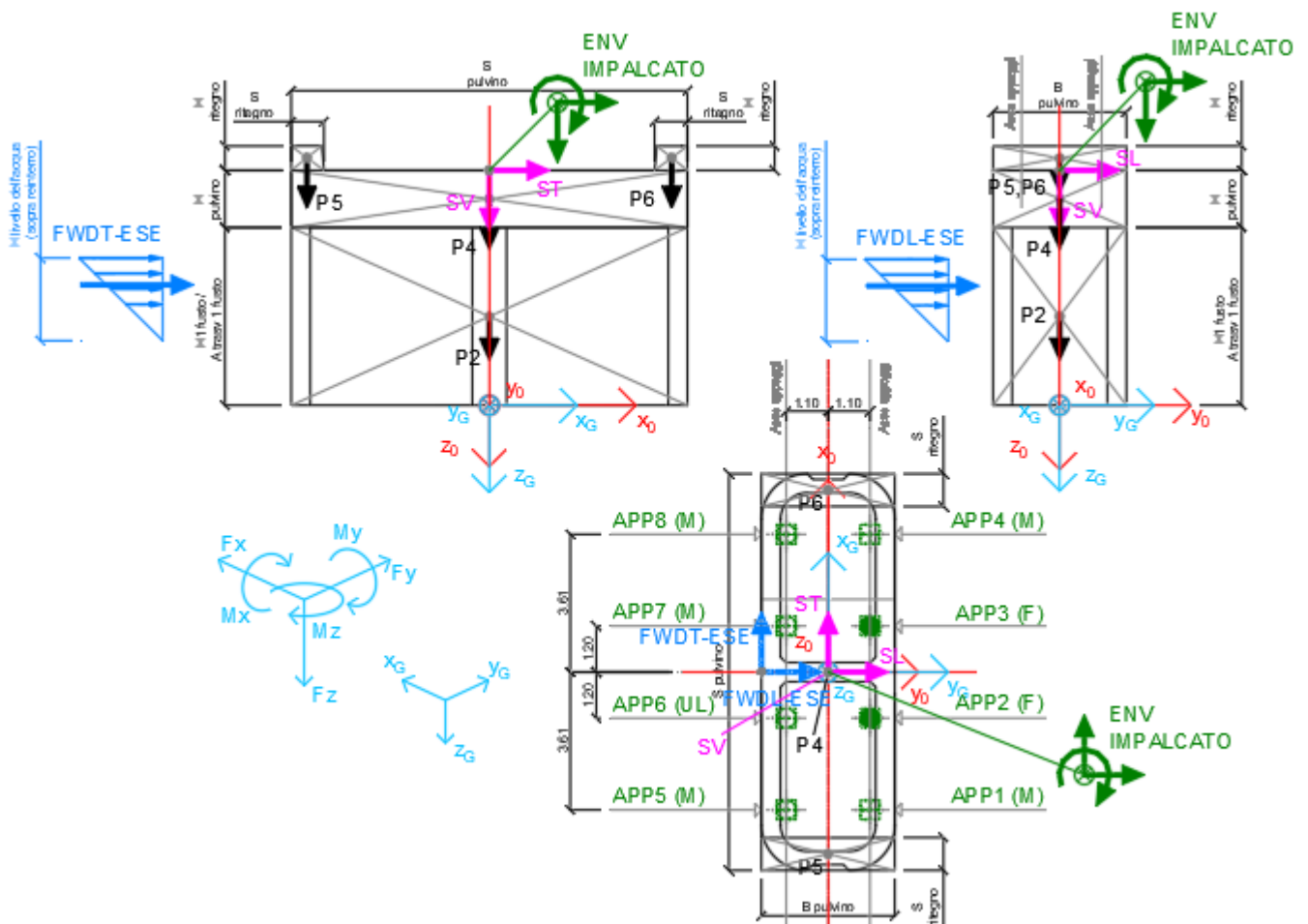


Figura 23 – Schema e sistema di riferimento utilizzato per il calcolo delle azioni applicate

 		LINEA PESCARA – BARI RADDOPPIO DELLA TRATTA FERROVIARIA TERMOLI-LESINA LOTTO 2 e 3 – RADDOPPIO TERMOLI - RIPALTA										
VI06 da km 15+113,55 a km 15+918,55: Relazione di calcolo pila CAP		COMMESSA	LOTTO	FASE	ENTE	TIPO DOC	OPERA 7 DISCIPLINA			PROGR	REV	FOGLIO
		LI0B	02	E	ZZ	CL	VI	06	05	001	B	103

11.2.1 Analisi statica (SLU, SLE) e sismica (SLV)

Nel seguito vengono riportati i dettagli dei calcoli effettuati per la valutazione delle risultanti delle combinazioni statiche SLU / SLE e sismiche SLV, secondo le combinazioni di carico descritte nei capitoli precedenti. Il calcolo dei periodi fondamentali di vibrazione, in condizione fessurata e non fessurata come descritto all'inizio del capitolo, dei coefficienti di sovreresistenza γ_{Rd} e i fattori di struttura q , utili a valutare gli spettri di risposta di progetto S_d in direzione longitudinale, trasversale e verticale, sono riportati nel seguito.

NOME: ELEVAZIONE PILA CAP H=4m			CALCOLO SPETTRO SISMICO DI PROGETTO													
CARATTERISTICHE PILA																
H_{pila} (m)	4,00	Altezza pila	W_{fusto} (kN)	811	Peso fusto pila											
E (MPa)	33346	Modulo di elasticità sezione non fessurata ($E=E_m$)	$W_{pulsino}$ (kN)	1483	Peso pulvino+ritegni											
E_f (MPa)	16673	Modulo di elasticità sez. fessurata ($E=0.50 \cdot E_m$)	W_{pila} (kN)	2293	Peso pila											
DIREZIONE LONGITUDINALE				DIREZIONE TRASVERSALE				DIREZIONE VERTICALE								
l_{long} (m ⁴)	22,60		l_{trasv} (m ⁴)	127,00												
k_{long} (N/m)	3,53E+10	Rigidezza flessionale	k_{trasv} (N/m)	1,99E+11												
$k_{f, long}$ (N/m)	1,77E+10	Rigidezza flessionale fessurata	$k_{f, trasv}$ (N/m)	9,93E+10												
(campata fissa: peso impalcato sismico + Traffico 2)				(campata fissa + mobile: peso impalcato + Traffico 4)				(campata fissa + mobile: peso impalcato + Traffico 4)								
$W_{imp, long}$ (kN)	11652	Peso impalcato	$W_{imp, trasv}$ (kN)	11652				$W_{imp, vert}$ (kN)	11652							
$W_{treno, long}$ (kN)	3241	Traffico 2	$W_{treno, trasv}$ (kN)	3390	Traffico 4			W_{vert} (kg)	3390	Traffico 4						
$W_{eff, long}$ (kN)	14188	Peso eff. pila + peso impalcato + 20% Traffico	$W_{eff, trasv}$ (kN)	14218				$W_{eff, vert}$ (kN)	14218							
m_{long} (kg)	1446288	Massa efficace	m_{trasv} (kg)	1449328				m_{vert} (kg)	1449328							
$T_{1, long}$ (s)	0,040	Periodo di vibrazione	$T_{1, trasv}$ (s)	0,017				$T_{1, vert}$ (s)	MAX							
$T_{1f, long}$ (s)	0,057	Periodo di vibrazione fessurata	$T_{1f, trasv}$ (s)	0,024				$T_{1f, vert}$ (s)	MAX							
T_B (s)	0,174		q (-)	1,50				a_g (g)	0,144	PGA verticale						
T_C (s)	0,522							S	1,000							
a_g (g)	0,224	PGA orizzontale						F_v	1,587							
S	1,366							q (-)	1,00							
F_0	2,482															
q (-)	1,50															
GERARCHIA RESISTENZE (§7.9.5)																
Longitudinale trasversale																
H (m)	3,50	10,40	Dimensione sezione nel piano di inflessione cerniera plastica													
L (m)	4,00	4,00	Distanza cerniera plastica da sezione momento nullo													
α	1,143	1,000														
λ	0,617	0,577														
ν_k	0,038	0,038	<	0,60												
N_{Ed} (kN)	16481	16511	Azione verticale sollecitante sismica													
A_c (mq)	12,97	12,97	Area sezione cerniera plastica													
f_{ck} (MPa)	33,20	33,20	Resistenza caratteristica calcestruzzo													
q_0	2,16	2,02	q_0 (da Tabella 7.9.I)													
q	1,50	1,50	Fattore di struttura di progetto													
	1,13	1,10	γ_{Rd} (max da §7.9.5.1)													
γ_{Rd}	1,10	1,10	Coeff. sovreresistenza di progetto (per calcolo involucri azioni SLV GR)													
SPETTRI RISPOSTA DI PROGETTO																
$S_{d, long}(T_{1f, long})$ (g) 0,3714																
$S_{d, long}(T_{1, long})$ (g) 0,3523																
Longitudinale $S_{d, long}$ (g) 0,3714																
$S_{d, trasv}(T_{1f, trasv})$ (g) 0,3336																
$S_{d, trasv}(T_{1, trasv})$ (g) 0,3255																
Trasversale $S_{d, trasv}$ (g) 0,3336																
$S_{d, vert}(T_{1f, vert})$ (g) 0,2285																
$S_{d, vert}(T_{1, vert})$ (g) 0,2285																
Verticale $S_{d, vert}$ (g) 0,2285																
NOME: ELEVAZIONE PILA CAP H=4m			CALCOLO AZIONI SISMICHE CORPO PILA													
	F_{x0} (kN)	F_{y0} (kN)	F_{z0} (kN)	x_0 (m)	y_0 (m)	z_0 (m)	M_{x0} (kNm)	M_{y0} (kNm)	M_{z0} (kNm)	F_{xG} (m)	F_{yG} (m)	F_{zG} (m)	M_{xG} (kNm)	M_{yG} (kNm)	M_{zG} (kNm)	
Sisma masse efficaci	SL	0	5270	0	0,00	0,00	-4,00	21080	0	0	0	0	5270	0	21080	0
	ST	4743	0	0	0,00	0,00	-4,00	0	-18974	0	0	0	0	0	-18974	0
		4743	0	0	0,00	0,00	-4,00	0	-18974	0	4743	0	0	0	-18974	0
	SV	0	0	3249	0,00	0,00	-4,00	0	0	0	0	0	3249	0	0	0
		0	0	3249	0,00	0,00	-4,00	0	0	0	0	0	3249	0	0	0

Tabella 32 – Calcolo spettri sismici risposta strutturale e riepilogo azioni elementari sismiche

LINEA PESCARA – BARI

**RADDOPPIO DELLA TRATTA FERROVIARIA TERMOLI-LESINA
LOTTO 2 e 3 – RADDOPPIO TERMOLI - RIPALTA**

**VI06 da km 15+113,55 a km 15+918,55:
Relazione di calcolo pila CAP**

COMMESSA	LOTTO	FASE	ENTE	TIPO DOC	OPERA 7 DISCIPLINA			PROGR	REV	FOGLIO
LI0B	02	E	ZZ	CL	VI	06	05	001	B	104

NOME: ELEVAZIONE PILA CAP H=4m				PARAMETRI DI CALCOLO ELEVAZIONE																
H1 fusto (m)	2,50	Area trasv 2 fusto (m ²)	12,97	B pulvino (m)	3,50	H piano appoggi (m)	0,00	X _G elevazione	0,00	H2 fusto (m)	0,00	H pulvino (m)	1,50	H ritegno (m)	0,84	B piano appoggi (m)	0,00	Y _G elevazione	0,00	
Area trasv 1 fusto (m ²)	12,97	S pulvino (m)	10,40	S ritegno (m)	0,80	Z _G elevazione	0,00													
NOME: ELEVAZIONE PILA CAP H=4m				CALCOLO AZIONI CORPO PILA																
	F _{x0} (kN)	F _{y0} (kN)	F _{z0} (kN)	x ₀ (m)	y ₀ (m)	z ₀ (m)	M _{x0} (kNm)	M _{y0} (kNm)	M _{z0} (kNm)	F _{xG} (m)	F _{yG} (m)	F _{zG} (m)	M _{xG} (kNm)	M _{yG} (kNm)	M _{zG} (kNm)					
Peso proprio	P2	0	0	811	0,00	0,00	-1,25	0	0	0	0	0	2293	0	0	0				
	P3	0	0	0	0,00	0,00	-2,50	0	0	0	0	0	0	0	0	0				
	P4	0	0	1365	0,00	0,00	-3,25	0	0	0	0	0	0	0	0	0				
	P5	0	0	59	4,80	0,00	-4,42	0	-282	0	0	0	0	0	0	0				
	P6	0	0	59	-4,80	0,00	-4,42	0	282	0	0	0	0	0	0	0				
	P7	0	0	0	0,00	0,00	-4,00	0	0	0	0	0	0	0	0	0				
Spinta idraulica long (45°)	FWDL ESE	0	29	0	0,00	0,00	-4,83	142	0	0	0	0	2293	0	0	0				
	FWDT ESE	10	0	0	0,00	0,00	-4,83	0	-48	0	0	0	0	0	0	0				
Spinta idraulica trasv (90°)	FWDL ESE	0	0	0	0,00	0,00	-4,83	0	0	0	0	0	0	0	0	0				
	FWDT ESE	14	0	0	0,00	0,00	-4,83	0	-68	0	0	0	0	0	0	0				
		14	0	0				0	-68	0	14	0	0	0	0	-68				
NOME: ELEVAZIONE PILA CAP H=4m				CALCOLO AZIONI DA IMPALCATO																
	F _{x0} (kN)	F _{y0} (kN)	F _{z0} (kN)	x ₀ (m)	y ₀ (m)	z ₀ (m)	M _{x0} (kNm)	M _{y0} (kNm)	M _{z0} (kNm)	F _{xG} (m)	F _{yG} (m)	F _{zG} (m)	M _{xG} (kNm)	M _{yG} (kNm)	M _{zG} (kNm)					
ENV SLU	Nvert Max	605	2815	21512	0,00	0,00	-4,00	904	-12011	4648	605	2815	21512	12163	-14432	4648				
	Nvert Min	-702	175	11033	0,00	0,00	-4,00	105	2367	0	-702	175	11033	804	5176	0				
	Vtrasv Max	935	1411	16353	0,00	0,00	-4,00	5610	-3355	-33	935	1411	16353	11254	-7095	-33				
	Vtrasv Min	-702	236	15606	0,00	0,00	-4,00	142	2367	0	-702	236	15606	1085	5176	0				
	Mtrasv Max	-702	175	11033	0,00	0,00	-4,00	105	2367	0	-702	175	11033	804	5176	0				
	Mtrasv Min	935	1407	21079	0,00	0,00	-4,00	508	-12793	1820	935	1407	21079	6134	-16532	1820				
	Vlong Max	605	2815	21512	0,00	0,00	-4,00	904	-12011	4648	605	2815	21512	12163	-14432	4648				
	Vlong Min	-421	175	11281	0,00	0,00	-4,00	105	1420	0	-421	175	11281	804	3106	0				
	Mlong Max	642	2348	16434	0,00	0,00	-4,00	6261	-2421	570	642	2348	16434	15653	-4988	570				
	Mlong Min	-702	175	11033	0,00	0,00	-4,00	105	2367	0	-702	175	11033	804	5176	0				
	Mtorc Max	605	2815	21512	0,00	0,00	-4,00	904	-12011	4648	605	2815	21512	12163	-14432	4648				
	Mtorc Min	862	1351	16578	0,00	0,00	-4,00	5821	-3341	-73	862	1351	16578	11226	-6789	-73				
ENV SLE RA	Nvert Max	203	1956	15042	0,00	0,00	-4,00	633	-7602	3422	203	1956	15042	8458	-8412	3422				
	Nvert Min	-468	175	11240	0,00	0,00	-4,00	105	1578	0	-468	175	11240	804	3451	0				
	Vtrasv Max	635	1422	14822	0,00	0,00	-4,00	4069	-2250	193	635	1422	14822	9758	-4791	193				
	Vtrasv Min	-468	175	11240	0,00	0,00	-4,00	105	1578	0	-468	175	11240	804	3451	0				
	Mtrasv Max	-468	175	11240	0,00	0,00	-4,00	105	1578	0	-468	175	11240	804	3451	0				
	Mtrasv Min	354	1422	14744	0,00	0,00	-4,00	482	-7843	2350	354	1422	14744	6172	-9260	2350				
	Vlong Max	203	1956	15042	0,00	0,00	-4,00	633	-7602	3422	203	1956	15042	8458	-8412	3422				
	Vlong Min	-468	175	11240	0,00	0,00	-4,00	105	1578	0	-468	175	11240	804	3451	0				
	Mlong Max	243	1631	14694	0,00	0,00	-4,00	4325	-1047	293	243	1631	14694	10851	-2019	293				
	Mlong Min	-468	175	11240	0,00	0,00	-4,00	105	1578	0	-468	175	11240	804	3451	0				
	Mtorc Max	203	1956	15042	0,00	0,00	-4,00	633	-7602	3422	203	1956	15042	8458	-8412	3422				
	Mtorc Min	-468	175	11240	0,00	0,00	-4,00	105	1578	0	-468	175	11240	804	3451	0				
ENV SLE QP	Nvert Max	0	175	11652	0,00	0,00	-4,00	105	0	0	0	175	11652	804	0	0				
	Nvert Min	0	0	11652	0,00	0,00	-4,00	0	0	0	0	0	11652	0	0	0				
	Vtrasv Max	0	175	11652	0,00	0,00	-4,00	105	0	0	0	175	11652	804	0	0				
	Vtrasv Min	0	0	11652	0,00	0,00	-4,00	0	0	0	0	0	11652	0	0	0				
	Mtrasv Max	0	175	11652	0,00	0,00	-4,00	105	0	0	0	175	11652	804	0	0				
	Mtrasv Min	0	0	11652	0,00	0,00	-4,00	0	0	0	0	0	11652	0	0	0				
	Vlong Max	0	175	11652	0,00	0,00	-4,00	105	0	0	0	175	11652	804	0	0				
	Vlong Min	0	0	11652	0,00	0,00	-4,00	0	0	0	0	0	11652	0	0	0				
	Mlong Max	0	175	11652	0,00	0,00	-4,00	105	0	0	0	175	11652	804	0	0				
	Mlong Min	0	0	11652	0,00	0,00	-4,00	0	0	0	0	0	11652	0	0	0				
	Mtorc Max	0	175	11652	0,00	0,00	-4,00	105	0	0	0	175	11652	804	0	0				
	Mtorc Min	0	0	11652	0,00	0,00	-4,00	0	0	0	0	0	11652	0	0	0				

Tabella 33 – Riepilogo azioni elementari statiche

**VI06 da km 15+113,55 a km 15+918,55:
Relazione di calcolo pila CAP**

COMMESSA	LOTTO	FASE	ENTE	TIPO DOC	OPERA 7 DISCIPLINA			PROGR	REV	FOGLIO
LI0B	02	E	ZZ	CL	VI	06	05	001	B	105

Tipo azione	Descrizione azione	V _{trasv}	V _{long}	N _{vert}	M _{long}	M _{trasv}	M _{torc}
		F _x [kN]	F _y [kN]	F _z [kN]	M _x [kNm]	M _y [kNm]	M _z [kNm]
Gk1 Perm. Str.	G1 (peso proprio)	0	0	2293	0	0	0
SLU Impalcato	Nvert Max	605	2815	21512	12163	-14432	4648
	Nvert Min	-702	175	11033	804	5176	0
	Vtrasv Max	935	1411	16353	11254	-7095	-33
	Vtrasv Min	-702	236	15606	1085	5176	0
	Mtrasv Max	-702	175	11033	804	5176	0
	Mtrasv Min	935	1407	21079	6134	-16532	1820
	Vlong Max	605	2815	21512	12163	-14432	4648
	Vlong Min	-421	175	11281	804	3106	0
	Mlong Max	642	2348	16434	15653	-4988	570
	Mlong Min	-702	175	11033	804	5176	0
	Mtorc Max	605	2815	21512	12163	-14432	4648
	Mtorc Min	862	1351	16578	11226	-6789	-73
SLE RA Impalcato	Nvert Max	203	1956	15042	8458	-8412	3422
	Nvert Min	-468	175	11240	804	3451	0
	Vtrasv Max	635	1422	14822	9758	-4791	193
	Vtrasv Min	-468	175	11240	804	3451	0
	Mtrasv Max	-468	175	11240	804	3451	0
	Mtrasv Min	354	1422	14744	6172	-9260	2350
	Vlong Max	203	1956	15042	8458	-8412	3422
	Vlong Min	-468	175	11240	804	3451	0
	Mlong Max	243	1631	14694	10851	-2019	293
	Mlong Min	-468	175	11240	804	3451	0
	Mtorc Max	203	1956	15042	8458	-8412	3422
	Mtorc Min	-468	175	11240	804	3451	0
SLE QP Impalcato	Nvert Max	0	175	11652	804	0	0
	Nvert Min	0	0	11652	0	0	0
	Vtrasv Max	0	175	11652	804	0	0
	Vtrasv Min	0	0	11652	0	0	0
	Mtrasv Max	0	175	11652	804	0	0
	Mtrasv Min	0	0	11652	0	0	0
	Vlong Max	0	175	11652	804	0	0
	Vlong Min	0	0	11652	0	0	0
	Mlong Max	0	175	11652	804	0	0
	Mlong Min	0	0	11652	0	0	0
	Mtorc Max	0	175	11652	804	0	0

LINEA PESCARA – BARI

**RADDOPPIO DELLA TRATTA FERROVIARIA TERMOLI-LESINA
LOTTO 2 e 3 – RADDOPPIO TERMOLI - RIPALTA**

**VI06 da km 15+113,55 a km 15+918,55:
Relazione di calcolo pila CAP**

COMMESSA	LOTTO	FASE	ENTE	TIPO DOC	OPERA 7 DISCIPLINA			PROGR	REV	FOGLIO
LI0B	02	E	ZZ	CL	VI	06	05	001	B	108

INVILUPPO: SLU		N _{vert}	V _{trasv}	M _{trasv}	V _{long}	M _{long}	M _{torc}
Tipologia Comb.	Nome Comb.	Fz (kN)	Fx (kN)	My (kNm)	Fy (kN)	Mx (kNm)	Mz (kNm)
N _{vert} Max	SLU7	24608	620	-14503	2859	12376	4648
N _{vert} Min	SLU46	13326	-681	5075	175	804	0
V _{trasv} Max	SLU15	19449	956	-7196	1411	11254	-33
V _{trasv} Min	SLU29	13326	-687	5104	219	1017	0
M _{trasv} Max	SLU2	14129	-687	5104	219	1017	0
M _{trasv} Min	SLU18	24175	956	-16634	1407	6134	1820
V _{long} Max	SLU7	24608	620	-14503	2859	12376	4648
V _{long} Min	SLU46	13326	-681	5075	175	804	0
M _{long} Max	SLU9	19530	656	-5060	2392	15866	570
M _{long} Min	SLU46	13326	-681	5075	175	804	0
M _{torc} Max	SLU7	24608	620	-14503	2859	12376	4648
M _{torc} Min	SLU48	18871	883	-6890	1351	11226	-73
INVILUPPO: SLV		N _{vert}	V _{trasv}	M _{trasv}	V _{long}	M _{long}	M _{torc}
Tipologia Comb.	Nome Comb.	Fz (kN)	Fx (kN)	My (kNm)	Fy (kN)	Mx (kNm)	Mz (kNm)
N _{vert} Max	SLV5	17194	1423	-5692	1756	7128	0
N _{vert} Min	SLV6	10696	1423	-5692	1756	7128	0
V _{trasv} Max	SLV3	14920	4743	-18974	1756	7128	0
V _{trasv} Min	SLV6	10696	1423	-5692	1756	7128	0
M _{trasv} Max	SLV1	14920	1423	-5692	5445	21884	0
M _{trasv} Min	SLV3	14920	4743	-18974	1756	7128	0
V _{long} Max	SLV1	14920	1423	-5692	5445	21884	0
V _{long} Min	SLV5	17194	1423	-5692	1756	7128	0
M _{long} Max	SLV1	14920	1423	-5692	5445	21884	0
M _{long} Min	SLV5	17194	1423	-5692	1756	7128	0
M _{torc} Max	SLV5	17194	1423	-5692	1756	7128	0
M _{torc} Min	SLV6	10696	1423	-5692	1756	7128	0

Tabella 36 – ENV SLU, SLV - Azioni totali inviluppo

VI06 da km 15+113,55 a km 15+918,55:

Relazione di calcolo pila CAP

COMMESSA	LOTTO	FASE	ENTE	TIPO DOC	OPERA 7 DISCIPLINA			PROGR	REV	FOGLIO
LI0B	02	E	ZZ	CL	VI	06	05	001	B	109

INVILUPPO: SLE RA		N_{vert}	V_{trasv}	M_{trasv}	V_{long}	M_{long}	M_{torc}
Tipologia Comb.	Nome Comb.	Fz (kN)	Fx (kN)	My (kNm)	Fy (kN)	Mx (kNm)	Mz (kNm)
N _{vert} Max	RA1	17335	213	-8460	1986	8600	3422
N _{vert} Min	RA24	13533	-454	3383	175	804	0
V _{trasv} Max	RA15	17116	649	-4858	1422	9758	193
V _{trasv} Min	RA2	13533	-458	3403	204	946	0
M _{trasv} Max	RA2	13533	-458	3403	204	946	0
M _{trasv} Min	RA18	17037	368	-9327	1422	6172	2350
V _{long} Max	RA1	17335	213	-8460	1986	8600	3422
V _{long} Min	RA24	13533	-454	3383	175	804	0
M _{long} Max	RA9	16987	253	-2067	1661	10993	293
M _{long} Min	RA24	13533	-454	3383	175	804	0
M _{torc} Max	RA1	17335	213	-8460	1986	8600	3422
M _{torc} Min	RA24	13533	-454	3383	175	804	0
INVILUPPO: SLE QP		N_{vert}	V_{trasv}	M_{trasv}	V_{long}	M_{long}	M_{torc}
Tipologia Comb.	Nome Comb.	Fz (kN)	Fx (kN)	My (kNm)	Fy (kN)	Mx (kNm)	Mz (kNm)
N _{vert} Max	QP1	13945	10	-48	204	946	0
N _{vert} Min	QP24	13945	14	-68	0	0	0
V _{trasv} Max	QP13	13945	14	-68	175	804	0
V _{trasv} Min	QP2	13945	10	-48	29	142	0
M _{trasv} Max	QP1	13945	10	-48	204	946	0
M _{trasv} Min	QP24	13945	14	-68	0	0	0
V _{long} Max	QP1	13945	10	-48	204	946	0
V _{long} Min	QP24	13945	14	-68	0	0	0
M _{long} Max	QP1	13945	10	-48	204	946	0
M _{long} Min	QP24	13945	14	-68	0	0	0
M _{torc} Max	QP1	13945	10	-48	204	946	0
M _{torc} Min	QP24	13945	14	-68	0	0	0

Tabella 37 – ENV SLE RA, SLE QP - Azioni totali inviluppo

VI06 da km 15+113,55 a km 15+918,55:
Relazione di calcolo pila CAP

COMMESSA	LOTTO	FASE	ENTE	TIPO DOC	OPERA 7 DISCIPLINA			PROGR	REV	FOGLIO
LI0B	02	E	ZZ	CL	VI	06	05	001	B	110

11.3 SOLLECITAZIONI IN FONDAZIONE

In analogia con quanto svolto per le elevazioni, sempre mediante foglio di calcolo si sono valutate le azioni risultanti rispetto al punto G posto al centro palificata a quota testa pali.

Il calcolo è stato suddiviso per le azioni statiche SLU / SLE e sismiche SLV EL, queste ultime adottando uno spettro di progetto elastico con $q=1.00$ per tutte le direzioni, e sismiche SLV GR, adottando uno spettro di progetto con $q>1.00$, secondo le valutazioni sulle sezioni strutturali come descritto nell'analisi dei carichi per le azioni sismiche e nell'analisi delle elevazioni.

Le SLV EL, rappresentando il limite superiore delle azioni sismiche che le soprastrutture possono trasmettere alle fondazioni secondo le norme tecniche, sono valutate nell'ipotesi di spettri elastici $q=1.00$.

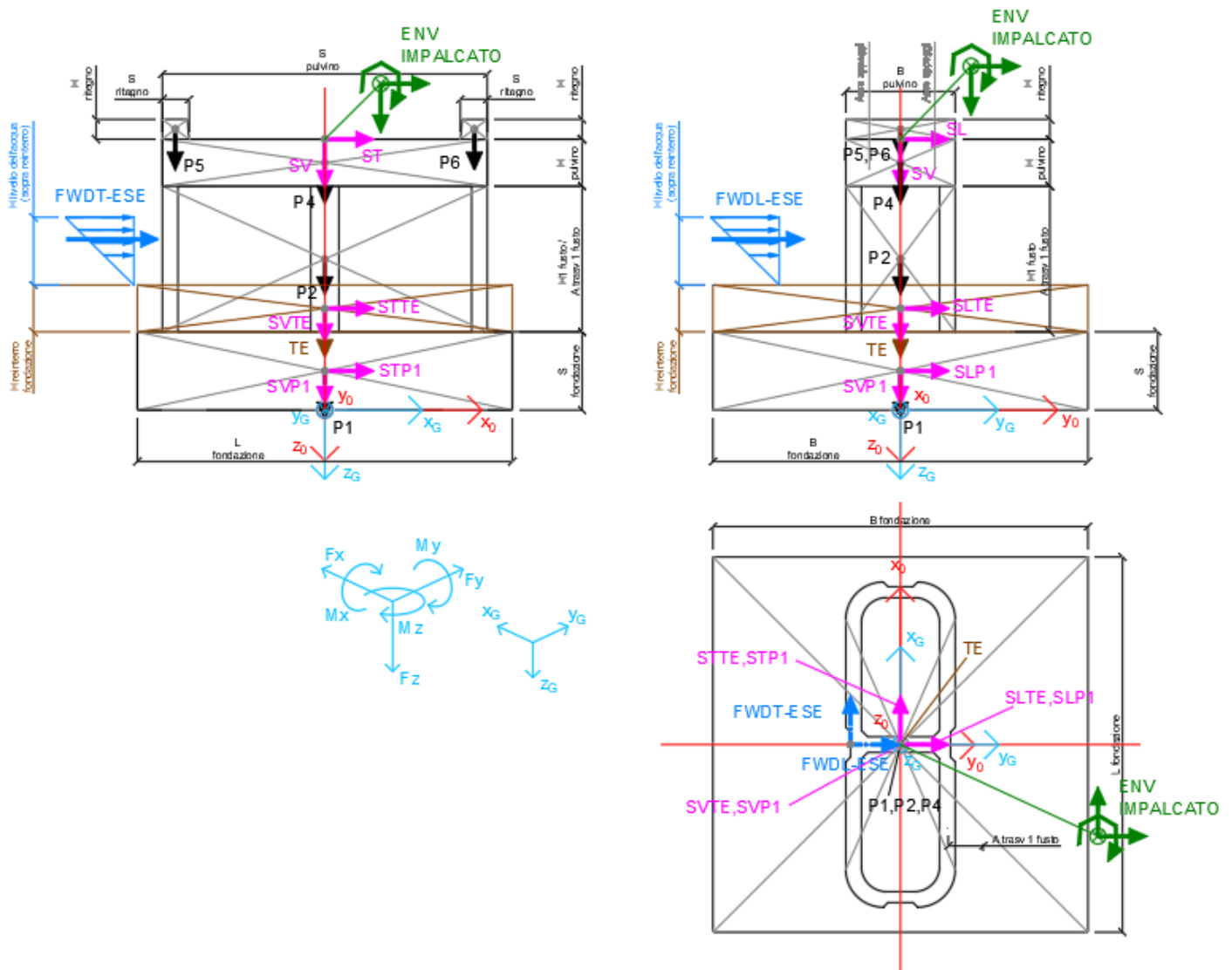


Figura 23 – Schema e sistema di riferimento utilizzato per il calcolo delle azioni applicate

VI06 da km 15+113,55 a km 15+918,55:

Relazione di calcolo pila CAP

COMMESSA	LOTTO	FASE	ENTE	TIPO DOC	OPERA 7 DISCIPLINA			PROGR	REV	FOGLIO
LI0B	02	E	ZZ	CL	VI	06	05	001	B	111

11.3.1 Analisi statica (SLU, SLE) e sismica (SLV EL)

Nel seguito vengono riportati i dettagli dei calcoli effettuati per la valutazione delle risultanti delle combinazioni statiche SLU / SLE e sismiche SLV EL, secondo le combinazioni di carico descritte nei capitoli precedenti, considerando gli involucri totali delle azioni derivanti dal calcolo delle elevazioni.

Il calcolo dei periodi fondamentali di vibrazione, in condizione fessurata e non fessurata come descritto all'inizio del capitolo, sono riportati nel seguito.

NOME: FONDAZIONE PILA CAP H=4m		CALCOLO SPETTRO SISMICO ELASTICO														
CARATTERISTICHE PILA																
H _{pila} (m)	4,00	Altezza pila	W _{fusto} (kN)	811	Peso fusto pila											
E (MPa)	33346	Modulo di elasticità sezione non fessurata (E=Em)	W _{pulvino} (kN)	1483	Peso pulvino+ritegni											
E _f (MPa)	16673	Modulo di elasticità sez. fessurata (E=0.50*Em)	W _{pila} (kN)	2293	Peso pila											
DIREZIONE LONGITUDINALE				DIREZIONE TRASVERSALE				DIREZIONE VERTICALE								
l _{long} (m ⁴)	22,60		l _{trasv} (m ⁴)	127,00												
k _{long} (N/m)	3,53E+10	Rigidità flessionale	k _{trasv} (N/m)	1,99E+11												
k _{f, long} (N/m)	1,77E+10	Rigidità flessionale fessurata	k _{f, trasv} (N/m)	9,93E+10	(campata fissa + mobile: peso impalcato + Traffico 4)											
(campata fissa: peso impalcato sismico + Traffico 2)				(campata fissa + mobile: peso impalcato + Traffico 4)												
W _{imp, long} (kN)	11652	Peso impalcato	W _{imp, trasv} (kN)	11652	W _{imp, vert} (kN) 11652											
W _{treno, long} (kN)	3241	Traffico 2	W _{treno, trasv} (kN)	3390	Traffico 4 W _{vert} (kg) 3390											
W _{eff, long} (kN)	14188	Peso eff. pila + peso impalcato + 20% Traffico	W _{eff, trasv} (kN)	14218	W _{eff, vert} (kN) 14218											
m _{long} (kg)	1446288	Massa efficace	m _{trasv} (kg)	1449328	m _{vert} (kg) 1449328											
T _{1, long} (s)	0,040	Periodo di vibrazione	T _{1, trasv} (s)	0,017	T _{1, vert} (s) MAX											
T _{1f, long} (s)	0,057	Periodo di vibrazione fessurata	T _{1f, trasv} (s)	0,024	T _{1f, vert} (s) MAX											
T _B (s)	0,174		q (-)	1,00	a _g (g) 0,144 PGA verticale											
T _C (s)	0,522				S 1,000											
a _g (g)	0,224	PGA orizzontale			F _v 1,587											
S	1,366				q (-) 1,00											
F ₀	2,482															
q (-)	1,00															
SPETTRI RISPOSTA DI PROGETTO																
S _{d, long} (T _{1f, long}) (g) 0,4542				S _{d, trasv} (T _{1f, trasv}) (g) 0,3686				S _{d, vert} (T _{1f, vert}) (g) 0,2285								
S _{d, long} (T _{1, long}) (g) 0,4108				S _{d, trasv} (T _{1, trasv}) (g) 0,3502				S _{d, vert} (T _{1, vert}) (g) 0,2285								
Longitudinale		S _{d, long} (g) 0,4542		Trasversale		S _{d, trasv} (g) 0,3686		Verticale		S _{d, vert} (g) 0,2285						
NOME: FONDAZIONE PILA CAP H=4m		CALCOLO AZIONI SISMICHE CORPO PILA														
		F _{x0} (kN)	F _{y0} (kN)	F _{z0} (kN)	x ₀ (m)	y ₀ (m)	z ₀ (m)	M _{x0} (kNm)	M _{y0} (kNm)	M _{z0} (kNm)	F _{xG} (m)	F _{yG} (m)	F _{zG} (m)	M _{xG} (kNm)	M _{yG} (kNm)	M _{zG} (kNm)
Sisma masse efficaci	SL	0	6444	0	0,00	0,00	-6,50	41884	0	0	0	6444	0	41884	0	0
	ST	5240	0	0	0,00	0,00	-6,50	0	-34061	0	5240	0	0	0	-34061	0
	SV	0	0	3249	0,00	0,00	-6,50	0	0	0	0	0	3249	0	0	0
Sisma long	SLP1	0	4087	0	0,00	0,00	-1,25	5109	0	0	0	0	0	3249	0	0
	SLTE	0	2616	0	0,00	0,00	-3,50	9156	0	0	0	0	0	0	0	0
Sisma trasv	STP1	3317	0	0	0,00	0,00	-1,25	0	-4146	0	5440	0	0	0	0	-11576
	STTE	2123	0	0	0,00	0,00	-3,50	0	-7430	0	0	0	0	0	0	0
Sisma vert	SVP1	0	0	2057	0,00	0,00	-1,25	0	0	0	0	0	3373	0	0	0
	SVTE	0	0	1316	0,00	0,00	-3,50	0	0	0	0	0	0	0	0	0
		0	0	3373				0	0	0	0	0	3373	0	0	0

Tabella 38 – Calcolo spettri sismici risposta strutturale e riepilogo azioni elementari sismiche

**VI06 da km 15+113,55 a km 15+918,55:
Relazione di calcolo pila CAP**

COMMESSA	LOTTO	FASE	ENTE	TIPO DOC	OPERA 7 DISCIPLINA			PROGR	REV	FOGLIO
LI0B	02	E	ZZ	CL	VI	06	05	001	B	113

Tipo azione	Descrizione azione	V _{trasv}	V _{long}	N _{vert}	M _{long}	M _{trasv}	M _{torc}
		Fx [kN]	Fy [kN]	Fz [kN]	Mx [kNm]	My [kNm]	Mz [kNm]
Gk1 Perm. Str.	G1 (peso proprio)	0	0	11293	0	0	0
Gk2 Perm. Non Str.	G2 (terreno)	0	0	5760	0	0	0
SLU Impalcato	Nvert Max	605	2815	21512	19200	-15944	4648
	Nvert Min	-702	175	11033	1241	6932	0
	Vtrasv Max	935	1411	16353	14781	-9432	-33
	Vtrasv Min	-702	236	15606	1675	6932	0
	Mtrasv Max	-702	175	11033	1241	6932	0
	Mtrasv Min	935	1407	21079	9650	-18870	1820
	Vlong Max	605	2815	21512	19200	-15944	4648
	Vlong Min	-421	175	11281	1241	4159	0
	Mlong Max	642	2348	16434	21523	-6592	570
	Mlong Min	-702	175	11033	1241	6932	0
	Mtorc Max	605	2815	21512	19200	-15944	4648
	Mtorc Min	862	1351	16578	14604	-8944	-73
SLE RA Impalcato	Nvert Max	203	1956	15042	13349	-8919	3422
	Nvert Min	-468	175	11240	1241	4621	0
	Vtrasv Max	635	1422	14822	13314	-6378	193
	Vtrasv Min	-468	175	11240	1241	4621	0
	Mtrasv Max	-468	175	11240	1241	4621	0
	Mtrasv Min	354	1422	14744	9728	-10145	2350
	Vlong Max	203	1956	15042	13349	-8919	3422
	Vlong Min	-468	175	11240	1241	4621	0
	Mlong Max	243	1631	14694	14929	-2627	293
	Mlong Min	-468	175	11240	1241	4621	0
	Mtorc Max	203	1956	15042	13349	-8919	3422
	Mtorc Min	-468	175	11240	1241	4621	0
SLE QP Impalcato	Nvert Max	0	175	11652	1241	0	0
	Nvert Min	0	0	11652	0	0	0
	Vtrasv Max	0	175	11652	1241	0	0
	Vtrasv Min	0	0	11652	0	0	0
	Mtrasv Max	0	175	11652	1241	0	0
	Mtrasv Min	0	0	11652	0	0	0
	Vlong Max	0	175	11652	1241	0	0
	Vlong Min	0	0	11652	0	0	0
	Mlong Max	0	175	11652	1241	0	0
	Mlong Min	0	0	11652	0	0	0

LINEA PESCARA – BARI

**RADDOPPIO DELLA TRATTA FERROVIARIA TERMOLI-LESINA
LOTTO 2 e 3 – RADDOPPIO TERMOLI - RIPALTA**

**VI06 da km 15+113,55 a km 15+918,55:
Relazione di calcolo pila CAP**

COMMESSA	LOTTO	FASE	ENTE	TIPO DOC	OPERA 7 DISCIPLINA			PROGR	REV	FOGLIO
LI0B	02	E	ZZ	CL	VI	06	05	001	B	116

INVILUPPO: SLU		N _{vert}	V _{trasv}	M _{trasv}	V _{long}	M _{long}	M _{torc}
Tipologia Comb.	Nome Comb.	Fz (kN)	Fx (kN)	My (kNm)	Fy (kN)	Mx (kNm)	Mz (kNm)
N _{vert} Max	SLU7	45398	620	-16053	2859	19524	4648
N _{vert} Min	SLU46	28086	-681	6778	175	1241	0
V _{trasv} Max	SLU15	40239	956	-9586	1411	14781	-33
V _{trasv} Min	SLU29	28086	-687	6823	219	1564	0
M _{trasv} Max	SLU2	34919	-687	6823	219	1564	0
M _{trasv} Min	SLU18	44965	956	-19024	1407	9650	1820
V _{long} Max	SLU7	45398	620	-16053	2859	19524	4648
V _{long} Min	SLU46	28086	-681	6778	175	1241	0
M _{long} Max	SLU9	40320	656	-6701	2392	21846	570
M _{long} Min	SLU46	28086	-681	6778	175	1241	0
M _{torc} Max	SLU7	45398	620	-16053	2859	19524	4648
M _{torc} Min	SLU48	33631	883	-9097	1351	14604	-73
INVILUPPO: SLV EL		N _{vert}	V _{trasv}	M _{trasv}	V _{long}	M _{long}	M _{torc}
Tipologia Comb.	Nome Comb.	Fz (kN)	Fx (kN)	My (kNm)	Fy (kN)	Mx (kNm)	Mz (kNm)
N _{vert} Max	SLV5	35327	3204	-13691	4119	18086	0
N _{vert} Min	SLV6	22083	3204	-13691	4119	18086	0
V _{trasv} Max	SLV3	30692	10680	-45637	4119	18086	0
V _{trasv} Min	SLV6	22083	3204	-13691	4119	18086	0
M _{trasv} Max	SLV1	30692	3204	-13691	13322	57390	0
M _{trasv} Min	SLV3	30692	10680	-45637	4119	18086	0
V _{long} Max	SLV1	30692	3204	-13691	13322	57390	0
V _{long} Min	SLV5	35327	3204	-13691	4119	18086	0
M _{long} Max	SLV1	30692	3204	-13691	13322	57390	0
M _{long} Min	SLV5	35327	3204	-13691	4119	18086	0
M _{torc} Max	SLV5	35327	3204	-13691	4119	18086	0
M _{torc} Min	SLV6	22083	3204	-13691	4119	18086	0

Tabella 42 – ENV SLU, SLV EL - Azioni totali inviluppo

VI06 da km 15+113,55 a km 15+918,55:

Relazione di calcolo pila CAP

COMMESSA	LOTTO	FASE	ENTE	TIPO DOC	OPERA 7 DISCIPLINA			PROGR	REV	FOGLIO
LI0B	02	E	ZZ	CL	VI	06	05	001	B	117

INVILUPPO: SLE RA		N_{vert}	V_{trasv}	M_{trasv}	V_{long}	M_{long}	M_{torc}
Tipologia Comb.	Nome Comb.	Fz (kN)	Fx (kN)	My (kNm)	Fy (kN)	Mx (kNm)	Mz (kNm)
N _{vert} Max	RA1	32095	213	-8992	1986	13565	3422
N _{vert} Min	RA12	28293	-454	4519	175	1241	0
V _{trasv} Max	RA3	31876	649	-6481	1422	13314	193
V _{trasv} Min	RA2	28293	-458	4549	204	1456	0
M _{trasv} Max	RA2	28293	-458	4549	204	1456	0
M _{trasv} Min	RA6	31797	368	-10248	1422	9728	2350
V _{long} Max	RA1	32095	213	-8992	1986	13565	3422
V _{long} Min	RA12	28293	-454	4519	175	1241	0
M _{long} Max	RA9	31747	253	-2699	1661	15145	293
M _{long} Min	RA12	28293	-454	4519	175	1241	0
M _{torc} Max	RA1	32095	213	-8992	1986	13565	3422
M _{torc} Min	RA12	28293	-454	4519	175	1241	0
INVILUPPO: SLE QP		N_{vert}	V_{trasv}	M_{trasv}	V_{long}	M_{long}	M_{torc}
Tipologia Comb.	Nome Comb.	Fz (kN)	Fx (kN)	My (kNm)	Fy (kN)	Mx (kNm)	Mz (kNm)
N _{vert} Max	QP1	28705	10	-73	204	1456	0
N _{vert} Min	QP12	28705	14	-103	0	0	0
V _{trasv} Max	QP1	28705	14	-103	175	1241	0
V _{trasv} Min	QP2	28705	10	-73	29	216	0
M _{trasv} Max	QP1	28705	10	-73	204	1456	0
M _{trasv} Min	QP12	28705	14	-103	0	0	0
V _{long} Max	QP1	28705	10	-73	204	1456	0
V _{long} Min	QP12	28705	14	-103	0	0	0
M _{long} Max	QP1	28705	10	-73	204	1456	0
M _{long} Min	QP12	28705	14	-103	0	0	0
M _{torc} Max	QP1	28705	10	-73	204	1456	0
M _{torc} Min	QP12	28705	14	-103	0	0	0

Tabella 43 – ENV SLE RA, SLE QP - Azioni totali inviluppo

VI06 da km 15+113,55 a km 15+918,55:
Relazione di calcolo pila CAP

COMMESSA	LOTTO	FASE	ENTE	TIPO DOC	OPERA 7 DISCIPLINA			PROGR	REV	FOGLIO
LI0B	02	E	ZZ	CL	VI	06	05	001	B	118

11.3.2 Analisi sismica (SLV GR)

Nel seguito vengono riportati i dettagli dei calcoli effettuati per la valutazione delle risultanti delle combinazioni sismiche SLV GR, secondo le combinazioni di carico descritte nei capitoli precedenti.

Le azioni risultanti sismiche SLV GR della soprastruttura sono quelle ricavate dall'analisi sismica SLV delle elevazioni opportunamente amplificate per i coefficienti γ_{Rd} , secondo il Metodo della Gerarchia delle Resistenze descritto nei capitoli precedenti.

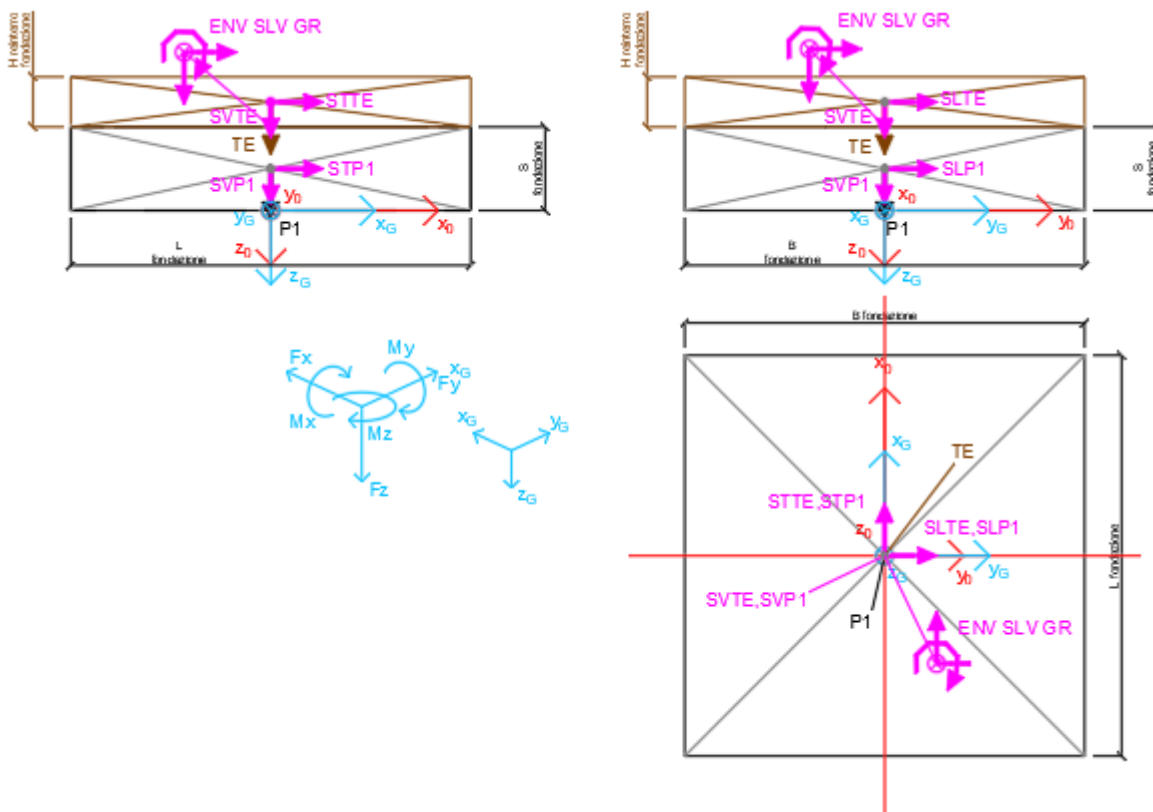


Figura 23 – Schema e sistema di riferimento utilizzato per il calcolo delle azioni applicate

LINEA PESCARA – BARI

**RADDOPPIO DELLA TRATTA FERROVIARIA TERMOLI-LESINA
LOTTO 2 e 3 – RADDOPPIO TERMOLI - RIPALTA**

**VI06 da km 15+113,55 a km 15+918,55:
Relazione di calcolo pila CAP**

COMMESSA	LOTTO	FASE	ENTE	TIPO DOC	OPERA 7 DISCIPLINA			PROGR	REV	FOGLIO
LI0B	02	E	ZZ	CL	VI	06	05	001	B	119

NOME: FONDAZIONE SISMA PILA CAP H=4m				PARAMETRI DI CALCOLO FONDAZIONE													
S fondazione (m)	2,50	y_{Rd} longitudinale	1,10	Peso terreno (kN/m^3)				20,00	X_G fondazione				0,00				
L fondazione (m)	12,00	y_{Rd} trasversale	1,10	H reinterro fondazione (m)				2,00	Y_G fondazione				0,00				
B fondazione (m)	12,00					Z_G fondazione				0,00							
NOME: FONDAZIONE SISMA PILA CAP H=4m				CALCOLO AZIONI CORPO PILA													
	F_{xO} (kN)	F_{yO} (kN)	F_{zO} (kN)	x_O (m)	y_O (m)	z_O (m)	M_{xO} (kNm)	M_{yO} (kNm)	M_{zO} (kNm)	F_{xG} (m)	F_{yG} (m)	F_{zG} (m)	M_{xG} (kNm)	M_{yG} (kNm)	M_{zG} (kNm)		
Peso proprio	P1	0	0	9000	0,00	0,00	-1,25	0	0	0	0	0	9000	0	0		
Peso terreno	TE	0	0	5760	0,00	0,00	-3,50	0	0	0	0	0	5760	0	0		
		0	0	5760			0	0	0	0	0	0	5760	0	0		
NOME: FONDAZIONE SISMA PILA CAP H=4m				CALCOLO AZIONI SISMICHE DA ELEVAZIONE (GR)													
	F_{xO} (kN)	F_{yO} (kN)	F_{zO} (kN)	x_O (m)	y_O (m)	z_O (m)	M_{xO} (kNm)	M_{yO} (kNm)	M_{zO} (kNm)	F_{xG} (m)	F_{yG} (m)	F_{zG} (m)	M_{xG} (kNm)	M_{yG} (kNm)	M_{zG} (kNm)		
ENV	Nvert Max	1565	1931	17194	0,00	0,00	-2,50	7841	-6261	0	1565	1931	17194	12669	-10175		
SLV	Nvert Min	1565	1931	10696	0,00	0,00	-2,50	7841	-6261	0	1565	1931	10696	12669	-10175		
	Vtrasv Max	5218	1931	14920	0,00	0,00	-2,50	7841	-20871	0	5218	1931	14920	12669	-33916		
	Vtrasv Min	1565	1931	10696	0,00	0,00	-2,50	7841	-6261	0	1565	1931	10696	12669	-10175		
	Mtrasv Max	1565	5989	14920	0,00	0,00	-2,50	24072	-6261	0	1565	5989	14920	39046	-10175		
	Mtrasv Min	5218	1931	14920	0,00	0,00	-2,50	7841	-20871	0	5218	1931	14920	12669	-33916		
	Vlong Max	1565	5989	14920	0,00	0,00	-2,50	24072	-6261	0	1565	5989	14920	39046	-10175		
	Vlong Min	1565	1931	17194	0,00	0,00	-2,50	7841	-6261	0	1565	1931	17194	12669	-10175		
	Mlong Max	1565	5989	14920	0,00	0,00	-2,50	24072	-6261	0	1565	5989	14920	39046	-10175		
	Mlong Min	1565	1931	17194	0,00	0,00	-2,50	7841	-6261	0	1565	1931	17194	12669	-10175		
	Mtorc Max	1565	1931	17194	0,00	0,00	-2,50	7841	-6261	0	1565	1931	17194	12669	-10175		
	Mtorc Min	1565	1931	10696	0,00	0,00	-2,50	7841	-6261	0	1565	1931	10696	12669	-10175		
NOME: FONDAZIONE SISMA PILA CAP H=4m				CALCOLO SPETTRO SISMICO ELASTICO													
SPETTRI RISPOSTA DI PROGETTO																	
a_g (g)				0,224	PGA orizzontale				a_g (g)				0,144	PGA verticale			
S				1,366	S				1,000								
Longitudinale				$S_{d,long}$ (g)	0,3060	Trasversale				$S_{d,trasv}$ (g)	0,3060	Verticale				$S_{d,vert}$ (g)	0,1440
NOME: FONDAZIONE SISMA PILA CAP H=4m				CALCOLO AZIONI SISMICHE CORPO PILA													
Sisma long	SLP1	0	2754	0	0,00	0,00	-1,25	3442	0	0	0	0	0	0	0		
	SLTE	0	1762	0	0,00	0,00	-3,50	6169	0	0	0	0	0	0	0		
		0	4516	0				9611	0	0	0	4516	0	9611	0		
Sisma trasv	STP1	2754	0	0	0,00	0,00	-1,25	0	-3442	0	0	0	0	0	0		
	STTE	1762	0	0	0,00	0,00	-3,50	0	-6169	0	0	0	0	0	0		
		4516	0	0				0	-9611	0	4516	0	0	0	-9611		
Sisma vert	SVP1	0	0	1296	0,00	0,00	-1,25	0	0	0	0	0	0	0	0		
	SVTE	0	0	829	0,00	0,00	-3,50	0	0	0	0	0	0	0	0		
		0	0	2125				0	0	0	0	0	2125	0	0		

Tabella 44 – Riepilogo azioni elementari statiche e sismiche

LINEA PESCARA – BARI

**RADDOPPIO DELLA TRATTA FERROVIARIA TERMOLI-LESINA
LOTTO 2 e 3 – RADDOPPIO TERMOLI - RIPALTA**

**VI06 da km 15+113,55 a km 15+918,55:
Relazione di calcolo pila CAP**

COMMESSA	LOTTO	FASE	ENTE	TIPO DOC	OPERA 7 DISCIPLINA			PROGR	REV	FOGLIO
LI0B	02	E	ZZ	CL	VI	06	05	001	B	120

Tipo azione	Descrizione azione	V _{trasv}	V _{long}	N _{vert}	M _{long}	M _{trasv}	M _{torc}
		F _x [kN]	F _y [kN]	F _z [kN]	M _x [kNm]	M _y [kNm]	M _z [kNm]
Gk1 Perm. Str.	G1 (peso proprio)	0	0	9000	0	0	0
Gk2 Perm. Non Str.	G2 (terreno)	0	0	5760	0	0	0
E Sisma	Sisma long	0	4516	0	9611	0	0
	Sisma trasv	4516	0	0	0	-9611	0
	Sisma vert	0	0	2125	0	0	0
SLV Impalcato	Nvert Max	1565	1931	17194	12669	-10175	0
	Nvert Min	1565	1931	10696	12669	-10175	0
	Vtrasv Max	5218	1931	14920	12669	-33916	0
	Vtrasv Min	1565	1931	10696	12669	-10175	0
	Mtrasv Max	1565	5989	14920	39046	-10175	0
	Mtrasv Min	5218	1931	14920	12669	-33916	0
	Vlong Max	1565	5989	14920	39046	-10175	0
	Vlong Min	1565	1931	17194	12669	-10175	0
	Mlong Max	1565	5989	14920	39046	-10175	0
	Mlong Min	1565	1931	17194	12669	-10175	0
	Mtorc Max	1565	1931	17194	12669	-10175	0
	Mtorc Min	1565	1931	10696	12669	-10175	0

Tabella 45 – Risultanti azioni elementari al centro della palificata G (quota testa palo)

LINEA PESCARA – BARI

**RADDOPPIO DELLA TRATTA FERROVIARIA TERMOLI-LESINA
LOTTO 2 e 3 – RADDOPPIO TERMOLI - RIPALTA**

**VI06 da km 15+113,55 a km 15+918,55:
Relazione di calcolo pila CAP**

COMMESSA	LOTTO	FASE	ENTE	TIPO DOC	OPERA 7 DISCIPLINA			PROGR	REV	FOGLIO
LI0B	02	E	ZZ	CL	VI	06	05	001	B	122

INVILUPPO: SLV GR		N _{vert}	V _{trasv}	M _{trasv}	V _{long}	M _{long}	M _{torc}
Tipologia Comb.	Nome Comb.	Fz (kN)	Fx (kN)	My (kNm)	Fy (kN)	Mx (kNm)	Mz (kNm)
N _{vert} Max	SLV5	34080	2920	-13058	3286	15552	0
N _{vert} Min	SLV72	23331	2920	-13058	3286	15552	0
V _{trasv} Max	SLV15	30318	9734	-43527	3286	15552	0
V _{trasv} Min	SLV72	23331	2920	-13058	3286	15552	0
M _{trasv} Max	SLV25	30318	2920	-13058	10506	48657	0
M _{trasv} Min	SLV15	30318	9734	-43527	3286	15552	0
V _{long} Max	SLV25	30318	2920	-13058	10506	48657	0
V _{long} Min	SLV71	27581	2920	-13058	3286	15552	0
M _{long} Max	SLV25	30318	2920	-13058	10506	48657	0
M _{long} Min	SLV71	27581	2920	-13058	3286	15552	0
M _{torc} Max	SLV71	27581	2920	-13058	3286	15552	0
M _{torc} Min	SLV72	23331	2920	-13058	3286	15552	0

Tabella 47 – ENV SLV GR - Azioni totali inviluppo

MANDATARIA HUB ENGINEERING <small>CONSORZIO STABILE SOCIETÀ CONSORTILE A R.L.</small>	MANDANTI HYpro	LINEA PESCARA – BARI RADDOPPIO DELLA TRATTA FERROVIARIA TERMOLI-LESINA LOTTO 2 e 3 – RADDOPPIO TERMOLI - RIPALTA										
		VI06 da km 15+113,55 a km 15+918,55: Relazione di calcolo pila CAP	COMMESSA	LOTTO	FASE	ENTE	TIPO DOC	OPERA 7 DISCIPLINA			PROGR	REV
		LI0B	02	E	ZZ	CL	VI	06	05	001	B	123

11.4 VERIFICHE ELEVAZIONE

Nelle seguenti tabelle sono riportate le sollecitazioni a quota spiccato pila (estradosso plinto) per le combinazioni di carico allo SLU e la relativa verifica di resistenza a pressoflessione.

11.4.1 Verifica a pressoflessione SLU, SLV, SLE

Il fusto è armato con un quantitativo di armatura longitudinale $\Phi 20/15$ distribuito lungo il perimetro disposte sia lungo il lato interno-interno che interno-esterno, come rappresentato nella figura seguente per un totale di 356 ferri. La verifica risulta soddisfatta e porge i seguenti risultati. I domini di resistenza M-N e i coefficienti di sicurezza a pressoflessione sono ottenuti attraverso il software SAX 10.0 distribuito da Aztec.

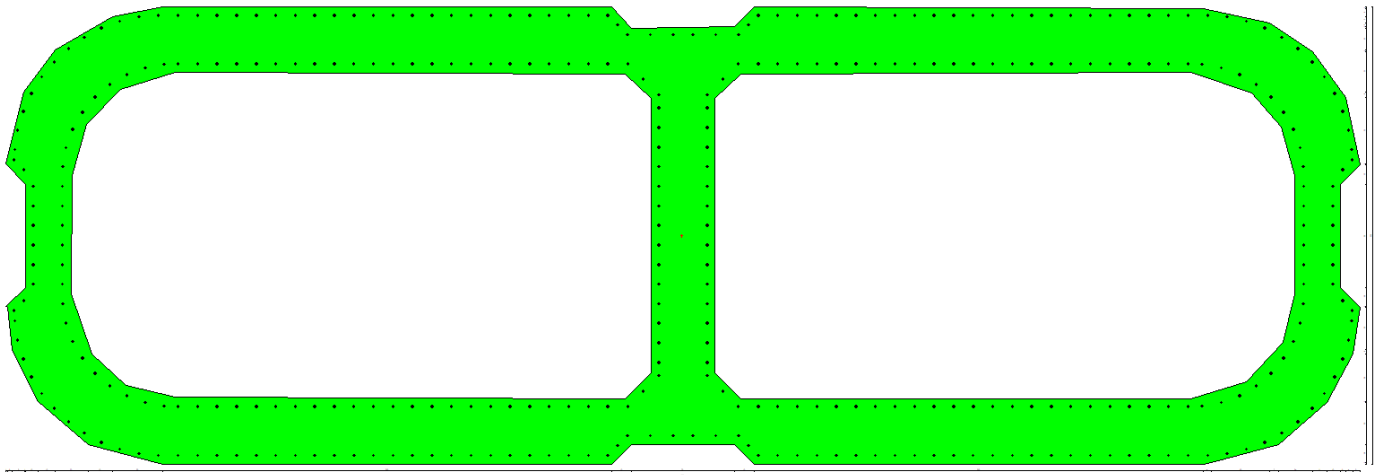


Figura 28 – Sezione trasversale base pila e relativa armatura

Dati

Nome sezione:	SEZIONE1
Tipo sezione	Sezione generica
Dimensione massima direzione X	1040,0 [cm]
Dimensione massima direzione Y	350,0 [cm]

Coordinate dei vertici :

Nr. poligono	Nr. vertici	X[cm]	Y[cm]
1	1	54,00	175,00
1	2	39,00	160,00
1	3	-40,00	159,00
1	4	-55,00	175,00
1	5	-400,00	175,00
1	6	-438,00	168,00
1	7	-482,00	142,00
1	8	-506,00	110,00

LINEA PESCARA – BARI

**RADDOPPIO DELLA TRATTA FERROVIARIA TERMOLI-LESINA
LOTTO 2 e 3 – RADDOPPIO TERMOLI - RIPALTA**

**VI06 da km 15+113,55 a km 15+918,55:
Relazione di calcolo pila CAP**

COMMESSA	LOTTO	FASE	ENTE	TIPO DOC	OPERA 7 DISCIPLINA			PROGR	REV	FOGLIO
LI0B	02	E	ZZ	CL	VI	06	05	001	B	124

1	9	-520,00	55,00
1	10	-505,00	39,00
1	11	-505,00	-40,00
1	12	-520,00	-54,00
1	13	-519,00	-55,00
1	14	-515,00	-87,00
1	15	-495,00	-127,00
1	16	-457,00	-160,00
1	17	-400,00	-175,00
1	18	-55,00	-175,00
1	19	-40,00	-160,00
1	20	39,00	-160,00
1	21	54,00	-175,00
1	22	399,00	-175,00
1	23	405,00	-174,00
1	24	457,00	-160,00
1	25	494,00	-128,00
1	26	514,00	-91,00
1	27	519,00	-55,00
1	28	504,00	-40,00
1	29	504,00	39,00
1	30	519,00	54,00
1	31	508,00	106,00
1	32	483,00	141,00
1	33	450,00	163,00
1	34	399,00	174,00
2	1	469,00	46,00
2	2	459,00	83,00
2	3	436,00	109,00
2	4	389,00	125,00
2	5	44,00	124,00
2	6	24,00	105,00
2	7	24,00	-105,00
2	8	44,00	-125,00
2	9	389,00	-125,00
2	10	432,00	-112,00
2	11	460,00	-82,00
2	12	469,00	-45,00
3	1	-454,00	-91,00
3	2	-428,00	-115,00
3	3	-390,00	-124,00
3	4	-45,00	-125,00
3	5	-25,00	-105,00
3	6	-25,00	105,00
3	7	-45,00	124,00
3	8	-390,00	125,00
3	9	-432,00	112,00
3	10	-458,00	85,00
3	11	-469,00	46,00
3	12	-470,00	-45,00

Caratteristiche geometriche

Area sezione	129513,00 [cmq]	
Inerzia in direzione X	12761296729,8	[cm^4]
Inerzia in direzione Y	2254328365,8	[cm^4]
Inerzia in direzione XY	-6110038,7	[cm^4]
Ascissa baricentro sezione	$X_G = -1,08$ [cm]	

VI06 da km 15+113,55 a km 15+918,55:

Relazione di calcolo pila CAP

COMMESSA	LOTTO	FASE	ENTE	TIPO DOC	OPERA 7 DISCIPLINA			PROGR	REV	FOGLIO
LI0B	02	E	ZZ	CL	VI	06	05	001	B	125

Ordinata baricentro sezione

$Y_G = -0,01$ [cm]

Elenco ferri

Simbologia adottata

Posizione riferita all'origine

N° numero d'ordine

X Ascissa posizione ferro espresso in [cm]

Y Ordinata posizione ferro espresso in [cm]

d Diametro ferro espresso in [mm]

ω Area del ferro espresso in [cmq]

N°	X	Y	d	ω
1	-57,65	168,60	20	3,14
2	-72,65	168,60	20	3,14
3	-87,65	168,60	20	3,14
4	-102,65	168,60	20	3,14
5	-117,65	168,60	20	3,14
6	-132,65	168,60	20	3,14
7	-147,65	168,60	20	3,14
8	-162,65	168,60	20	3,14
9	-177,65	168,60	20	3,14
10	-192,65	168,60	20	3,14
11	-207,65	168,60	20	3,14
12	-222,65	168,60	20	3,14
13	-237,65	168,60	20	3,14
14	-252,65	168,60	20	3,14
15	-267,65	168,60	20	3,14
16	-282,65	168,60	20	3,14
17	-297,65	168,60	20	3,14
18	-312,65	168,60	20	3,14
19	-327,65	168,60	20	3,14
20	-342,65	168,60	20	3,14
21	-357,65	168,60	20	3,14
22	-372,65	168,60	20	3,14
23	-387,65	168,60	20	3,14
24	-402,65	168,60	20	3,14
25	-417,60	167,36	20	3,14
26	-282,65	131,40	20	3,14
27	-297,65	131,40	20	3,14
28	-312,65	131,40	20	3,14
29	-327,65	131,40	20	3,14
30	-342,65	131,40	20	3,14
31	-357,65	131,40	20	3,14
32	-372,65	131,40	20	3,14
33	-387,65	131,40	20	3,14
34	-162,65	131,40	20	3,14
35	-177,65	131,40	20	3,14
36	-192,65	131,40	20	3,14
37	-207,65	131,40	20	3,14
38	-222,65	131,40	20	3,14
39	-237,65	131,40	20	3,14
40	-252,65	131,40	20	3,14
41	-267,65	131,40	20	3,14
42	-117,65	131,40	20	3,14
43	-132,65	131,40	20	3,14
44	-147,65	131,40	20	3,14
45	-72,65	131,40	20	3,14
46	-87,65	131,40	20	3,14

LINEA PESCARA – BARI

**RADDOPPIO DELLA TRATTA FERROVIARIA TERMOLI-LESINA
LOTTO 2 e 3 – RADDOPPIO TERMOLI - RIPALTA**

VI06 da km 15+113,55 a km 15+918,55:

Relazione di calcolo pila CAP

COMMESSA	LOTTO	FASE	ENTE	TIPO DOC	OPERA 7 DISCIPLINA			PROGR	REV	FOGLIO
LI0B	02	E	ZZ	CL	VI	06	05	001	B	126

47	-102,65	131,40	20	3,14
48	-30,47	119,53	20	3,14
49	-42,35	131,40	20	3,14
50	-57,65	131,40	20	3,14
51	-7,50	153,60	20	3,14
52	-25,08	153,60	20	3,14
53	-42,65	153,60	20	3,14
54	-18,60	97,50	20	3,14
55	-18,60	107,65	20	3,14
56	-50,15	161,10	20	3,14
57	-18,60	82,50	20	3,14
58	-18,60	67,50	20	3,14
59	-18,60	52,50	20	3,14
60	-18,60	37,50	20	3,14
61	-18,60	22,50	20	3,14
62	-18,60	7,50	20	3,14
63	-432,18	163,81	20	3,14
64	-446,29	158,73	20	3,14
65	-459,45	151,59	20	3,14
66	-471,66	142,92	20	3,14
67	-482,72	132,81	20	3,14
68	-492,17	121,19	20	3,14
69	-500,17	108,51	20	3,14
70	-506,25	94,82	20	3,14
71	-510,78	80,53	20	3,14
72	-512,98	65,69	20	3,14
73	-513,51	57,56	20	3,14
74	-506,05	50,11	20	3,14
75	-498,60	37,50	20	3,14
76	-498,60	22,50	20	3,14
77	-498,60	7,50	20	3,14
78	-476,39	37,50	20	3,14
79	-476,39	22,50	20	3,14
80	-476,39	7,50	20	3,14
81	-468,36	81,31	20	3,14
82	-473,48	67,23	20	3,14
83	-476,07	52,48	20	3,14
84	-439,91	115,51	20	3,14
85	-451,33	105,81	20	3,14
86	-460,92	94,31	20	3,14
87	-398,20	130,97	20	3,14
88	-412,93	128,24	20	3,14
89	-426,97	123,05	20	3,14
90	-57,65	-168,60	20	3,14
91	-72,65	-168,60	20	3,14
92	-87,65	-168,60	20	3,14
93	-102,65	-168,60	20	3,14
94	-117,65	-168,60	20	3,14
95	-132,65	-168,60	20	3,14
96	-147,65	-168,60	20	3,14
97	-162,65	-168,60	20	3,14
98	-177,65	-168,60	20	3,14
99	-192,65	-168,60	20	3,14
100	-207,65	-168,60	20	3,14
101	-222,65	-168,60	20	3,14
102	-237,65	-168,60	20	3,14
103	-252,65	-168,60	20	3,14
104	-267,65	-168,60	20	3,14
105	-282,65	-168,60	20	3,14

LINEA PESCARA – BARI

**RADDOPPIO DELLA TRATTA FERROVIARIA TERMOLI-LESINA
LOTTO 2 e 3 – RADDOPPIO TERMOLI - RIPALTA**

VI06 da km 15+113,55 a km 15+918,55:

Relazione di calcolo pila CAP

COMMESSA	LOTTO	FASE	ENTE	TIPO DOC	OPERA 7 DISCIPLINA			PROGR	REV	FOGLIO
LI0B	02	E	ZZ	CL	VI	06	05	001	B	127

106	-297,65	-168,60	20	3,14
107	-312,65	-168,60	20	3,14
108	-327,65	-168,60	20	3,14
109	-342,65	-168,60	20	3,14
110	-357,65	-168,60	20	3,14
111	-372,65	-168,60	20	3,14
112	-387,65	-168,60	20	3,14
113	-402,65	-168,60	20	3,14
114	-417,60	-167,36	20	3,14
115	-282,65	-131,40	20	3,14
116	-297,65	-131,40	20	3,14
117	-312,65	-131,40	20	3,14
118	-327,65	-131,40	20	3,14
119	-342,65	-131,40	20	3,14
120	-357,65	-131,40	20	3,14
121	-372,65	-131,40	20	3,14
122	-387,65	-131,40	20	3,14
123	-162,65	-131,40	20	3,14
124	-177,65	-131,40	20	3,14
125	-192,65	-131,40	20	3,14
126	-207,65	-131,40	20	3,14
127	-222,65	-131,40	20	3,14
128	-237,65	-131,40	20	3,14
129	-252,65	-131,40	20	3,14
130	-267,65	-131,40	20	3,14
131	-117,65	-131,40	20	3,14
132	-132,65	-131,40	20	3,14
133	-147,65	-131,40	20	3,14
134	-72,65	-131,40	20	3,14
135	-87,65	-131,40	20	3,14
136	-102,65	-131,40	20	3,14
137	-30,47	-119,53	20	3,14
138	-42,35	-131,40	20	3,14
139	-57,65	-131,40	20	3,14
140	-7,50	-153,60	20	3,14
141	-25,08	-153,60	20	3,14
142	-42,65	-153,60	20	3,14
143	-18,60	-97,50	20	3,14
144	-18,60	-107,65	20	3,14
145	-50,15	-161,10	20	3,14
146	-18,60	-82,50	20	3,14
147	-18,60	-67,50	20	3,14
148	-18,60	-52,50	20	3,14
149	-18,60	-37,50	20	3,14
150	-18,60	-22,50	20	3,14
151	-18,60	-7,50	20	3,14
152	-432,18	-163,81	20	3,14
153	-446,29	-158,73	20	3,14
154	-459,45	-151,59	20	3,14
155	-471,66	-142,92	20	3,14
156	-482,72	-132,81	20	3,14
157	-492,17	-121,19	20	3,14
158	-500,17	-108,51	20	3,14
159	-506,25	-94,82	20	3,14
160	-510,78	-80,53	20	3,14
161	-512,98	-65,69	20	3,14
162	-513,51	-57,56	20	3,14
163	-506,05	-50,11	20	3,14
164	-498,60	-37,50	20	3,14

LINEA PESCARA – BARI

**RADDOPPIO DELLA TRATTA FERROVIARIA TERMOLI-LESINA
LOTTO 2 e 3 – RADDOPPIO TERMOLI - RIPALTA**

VI06 da km 15+113,55 a km 15+918,55:

Relazione di calcolo pila CAP

COMMESSA	LOTTO	FASE	ENTE	TIPO DOC	OPERA 7 DISCIPLINA			PROGR	REV	FOGLIO
LI0B	02	E	ZZ	CL	VI	06	05	001	B	128

165	-498,60	-22,50	20	3,14
166	-498,60	-7,50	20	3,14
167	-476,39	-37,50	20	3,14
168	-476,39	-22,50	20	3,14
169	-476,39	-7,50	20	3,14
170	-468,36	-81,31	20	3,14
171	-473,48	-67,23	20	3,14
172	-476,07	-52,48	20	3,14
173	-439,91	-115,51	20	3,14
174	-451,33	-105,81	20	3,14
175	-460,92	-94,31	20	3,14
176	-398,20	-130,97	20	3,14
177	-412,93	-128,24	20	3,14
178	-426,97	-123,05	20	3,14
179	57,65	168,60	20	3,14
180	72,65	168,60	20	3,14
181	87,65	168,60	20	3,14
182	102,65	168,60	20	3,14
183	117,65	168,60	20	3,14
184	132,65	168,60	20	3,14
185	147,65	168,60	20	3,14
186	162,65	168,60	20	3,14
187	177,65	168,60	20	3,14
188	192,65	168,60	20	3,14
189	207,65	168,60	20	3,14
190	222,65	168,60	20	3,14
191	237,65	168,60	20	3,14
192	252,65	168,60	20	3,14
193	267,65	168,60	20	3,14
194	282,65	168,60	20	3,14
195	297,65	168,60	20	3,14
196	312,65	168,60	20	3,14
197	327,65	168,60	20	3,14
198	342,65	168,60	20	3,14
199	357,65	168,60	20	3,14
200	372,65	168,60	20	3,14
201	387,65	168,60	20	3,14
202	402,65	168,60	20	3,14
203	417,60	167,36	20	3,14
204	282,65	131,40	20	3,14
205	297,65	131,40	20	3,14
206	312,65	131,40	20	3,14
207	327,65	131,40	20	3,14
208	342,65	131,40	20	3,14
209	357,65	131,40	20	3,14
210	372,65	131,40	20	3,14
211	387,65	131,40	20	3,14
212	162,65	131,40	20	3,14
213	177,65	131,40	20	3,14
214	192,65	131,40	20	3,14
215	207,65	131,40	20	3,14
216	222,65	131,40	20	3,14
217	237,65	131,40	20	3,14
218	252,65	131,40	20	3,14
219	267,65	131,40	20	3,14
220	117,65	131,40	20	3,14
221	132,65	131,40	20	3,14
222	147,65	131,40	20	3,14
223	72,65	131,40	20	3,14

LINEA PESCARA – BARI

**RADDOPPIO DELLA TRATTA FERROVIARIA TERMOLI-LESINA
LOTTO 2 e 3 – RADDOPPIO TERMOLI - RIPALTA**

VI06 da km 15+113,55 a km 15+918,55:

Relazione di calcolo pila CAP

COMMESSA	LOTTO	FASE	ENTE	TIPO DOC	OPERA 7 DISCIPLINA			PROGR	REV	FOGLIO
LI0B	02	E	ZZ	CL	VI	06	05	001	B	129

224	87,65	131,40	20	3,14
225	102,65	131,40	20	3,14
226	30,47	119,53	20	3,14
227	42,35	131,40	20	3,14
228	57,65	131,40	20	3,14
229	7,50	153,60	20	3,14
230	25,08	153,60	20	3,14
231	42,65	153,60	20	3,14
232	18,60	97,50	20	3,14
233	18,60	107,65	20	3,14
234	50,15	161,10	20	3,14
235	18,60	82,50	20	3,14
236	18,60	67,50	20	3,14
237	18,60	52,50	20	3,14
238	18,60	37,50	20	3,14
239	18,60	22,50	20	3,14
240	18,60	7,50	20	3,14
241	432,18	163,81	20	3,14
242	446,29	158,73	20	3,14
243	459,45	151,59	20	3,14
244	471,66	142,92	20	3,14
245	482,72	132,81	20	3,14
246	492,17	121,19	20	3,14
247	500,17	108,51	20	3,14
248	506,25	94,82	20	3,14
249	510,78	80,53	20	3,14
250	512,98	65,69	20	3,14
251	513,51	57,56	20	3,14
252	506,05	50,11	20	3,14
253	498,60	37,50	20	3,14
254	498,60	22,50	20	3,14
255	498,60	7,50	20	3,14
256	476,39	37,50	20	3,14
257	476,39	22,50	20	3,14
258	476,39	7,50	20	3,14
259	468,36	81,31	20	3,14
260	473,48	67,23	20	3,14
261	476,07	52,48	20	3,14
262	439,91	115,51	20	3,14
263	451,33	105,81	20	3,14
264	460,92	94,31	20	3,14
265	398,20	130,97	20	3,14
266	412,93	128,24	20	3,14
267	426,97	123,05	20	3,14
268	57,65	-168,60	20	3,14
269	72,65	-168,60	20	3,14
270	87,65	-168,60	20	3,14
271	102,65	-168,60	20	3,14
272	117,65	-168,60	20	3,14
273	132,65	-168,60	20	3,14
274	147,65	-168,60	20	3,14
275	162,65	-168,60	20	3,14
276	177,65	-168,60	20	3,14
277	192,65	-168,60	20	3,14
278	207,65	-168,60	20	3,14
279	222,65	-168,60	20	3,14
280	237,65	-168,60	20	3,14
281	252,65	-168,60	20	3,14
282	267,65	-168,60	20	3,14

LINEA PESCARA – BARI

**RADDOPPIO DELLA TRATTA FERROVIARIA TERMOLI-LESINA
LOTTO 2 e 3 – RADDOPPIO TERMOLI - RIPALTA**

VI06 da km 15+113,55 a km 15+918,55:

Relazione di calcolo pila CAP

COMMESSA	LOTTO	FASE	ENTE	TIPO DOC	OPERA 7 DISCIPLINA			PROGR	REV	FOGLIO
LI0B	02	E	ZZ	CL	VI	06	05	001	B	130

283	282,65	-168,60	20	3,14
284	297,65	-168,60	20	3,14
285	312,65	-168,60	20	3,14
286	327,65	-168,60	20	3,14
287	342,65	-168,60	20	3,14
288	357,65	-168,60	20	3,14
289	372,65	-168,60	20	3,14
290	387,65	-168,60	20	3,14
291	402,65	-168,60	20	3,14
292	417,60	-167,36	20	3,14
293	282,65	-131,40	20	3,14
294	297,65	-131,40	20	3,14
295	312,65	-131,40	20	3,14
296	327,65	-131,40	20	3,14
297	342,65	-131,40	20	3,14
298	357,65	-131,40	20	3,14
299	372,65	-131,40	20	3,14
300	387,65	-131,40	20	3,14
301	162,65	-131,40	20	3,14
302	177,65	-131,40	20	3,14
303	192,65	-131,40	20	3,14
304	207,65	-131,40	20	3,14
305	222,65	-131,40	20	3,14
306	237,65	-131,40	20	3,14
307	252,65	-131,40	20	3,14
308	267,65	-131,40	20	3,14
309	117,65	-131,40	20	3,14
310	132,65	-131,40	20	3,14
311	147,65	-131,40	20	3,14
312	72,65	-131,40	20	3,14
313	87,65	-131,40	20	3,14
314	102,65	-131,40	20	3,14
315	30,47	-119,53	20	3,14
316	42,35	-131,40	20	3,14
317	57,65	-131,40	20	3,14
318	7,50	-153,60	20	3,14
319	25,08	-153,60	20	3,14
320	42,65	-153,60	20	3,14
321	18,60	-97,50	20	3,14
322	18,60	-107,65	20	3,14
323	50,15	-161,10	20	3,14
324	18,60	-82,50	20	3,14
325	18,60	-67,50	20	3,14
326	18,60	-52,50	20	3,14
327	18,60	-37,50	20	3,14
328	18,60	-22,50	20	3,14
329	18,60	-7,50	20	3,14
330	432,18	-163,81	20	3,14
331	446,29	-158,73	20	3,14
332	459,45	-151,59	20	3,14
333	471,66	-142,92	20	3,14
334	482,72	-132,81	20	3,14
335	492,17	-121,19	20	3,14
336	500,17	-108,51	20	3,14
337	506,25	-94,82	20	3,14
338	510,78	-80,53	20	3,14
339	512,98	-65,69	20	3,14
340	513,51	-57,56	20	3,14
341	506,05	-50,11	20	3,14

VI06 da km 15+113,55 a km 15+918,55:

Relazione di calcolo pila CAP

COMMESSA	LOTTO	FASE	ENTE	TIPO DOC	OPERA 7 DISCIPLINA			PROGR	REV	FOGLIO
LI0B	02	E	ZZ	CL	VI	06	05	001	B	131

342	498,60	-37,50	20	3,14
343	498,60	-22,50	20	3,14
344	498,60	-7,50	20	3,14
345	476,39	-37,50	20	3,14
346	476,39	-22,50	20	3,14
347	476,39	-7,50	20	3,14
348	468,36	-81,31	20	3,14
349	473,48	-67,23	20	3,14
350	476,07	-52,48	20	3,14
351	439,91	-115,51	20	3,14
352	451,33	-105,81	20	3,14
353	460,92	-94,31	20	3,14
354	398,20	-130,97	20	3,14
355	412,93	-128,24	20	3,14
356	426,97	-123,05	20	3,14

Materiale impiegato : Calcestruzzo armato

Caratteristiche calcestruzzo

Resistenza caratteristica calcestruzzo	40,000	[MPa]
Coeff. omogeneizzazione acciaio/calcestruzzo	15,00	
Coeff. omogeneizzazione calcestruzzo teso/compresso	1,00	
Forma diagramma tensione-deformazione - PARABOLA-RETTANGOLO		

Caratteristiche acciaio per calcestruzzo

Tensione ammissibile acciaio	450,000	[MPa]
Tensione snervamento acciaio	450,000	[MPa]
Modulo elastico E	210000,000	[MPa]
Fattore di incrudimento acciaio	1,00	

Combinazioni

Simbologia adottata

N°	numero d'ordine della combinazione
N	sforzo normale espresso in [kN]
M _y	momento lungo Y espresso in [kNm]
M _x	momento lungo X espresso in [kNm]
M _t	momento torcente espresso in [kNm]
T _y	taglio lungo Y espresso in [kN]
T _x	taglio lungo X espresso in [kN]
VD	verifica di dominio
VT	verifica tensionale (SLER - Combinazione rara, SLER - Combinazione frequente, SLEQP - Combinazione quasi permanente, TAMM - Verifica a tensioni ammissibili)

N°	N	M _y	M _x	M _t	T _y	T _x	VD	VT
1	24607,8000	12376,4000	-14503,2400	0,0000	0,0000	0,0000	SI	NO
2	13326,4800	803,9900	5074,7800	0,0000	0,0000	0,0000	SI	NO
3	14129,1000	1016,9900	5104,4800	0,0000	0,0000	0,0000	SI	NO
4	24175,2400	6133,5200	-16633,8800	0,0000	0,0000	0,0000	SI	NO
5	19529,7700	15865,8900	-5059,5300	0,0000	0,0000	0,0000	SI	NO
6	13326,4800	803,9900	5074,7800	0,0000	0,0000	0,0000	SI	NO
7	17194,4200	7128,0000	-5692,1400	0,0000	0,0000	0,0000	SI	NO
8	10696,0300	7128,0000	-5692,1400	0,0000	0,0000	0,0000	SI	NO
9	14919,9800	21884,0300	-5692,1400	0,0000	0,0000	0,0000	SI	NO
10	14919,9800	7128,0000	-18973,8000	0,0000	0,0000	0,0000	SI	NO
11	14919,9800	21884,0300	-5692,1400	0,0000	0,0000	0,0000	SI	NO
12	17194,4200	7128,0000	-5692,1400	0,0000	0,0000	0,0000	SI	NO
13	17335,2300	8600,3200	-8460,2900	0,0000	0,0000	0,0000	NO	SLER
14	13532,7300	803,9900	3383,1900	0,0000	0,0000	0,0000	NO	SLER
15	13532,7300	945,9900	3402,9900	0,0000	0,0000	0,0000	NO	SLER

VI06 da km 15+113,55 a km 15+918,55:

Relazione di calcolo pila CAP

COMMESSA	LOTTO	FASE	ENTE	TIPO DOC	OPERA 7 DISCIPLINA			PROGR	REV	FOGLIO
LI0B	02	E	ZZ	CL	VI	06	05	001	B	132

16	17036,9100	6171,9400	-9327,4300	0,0000	0,0000	0,0000	NO	SLER
17	16987,0700	10992,5500	-2067,0700	0,0000	0,0000	0,0000	NO	SLER
18	13532,7300	803,9900	3383,1900	0,0000	0,0000	0,0000	NO	SLER
19	13945,2300	945,9900	-47,8200	0,0000	0,0000	0,0000	NO	SLEQP
20	13945,2300	0,0000	-67,6200	0,0000	0,0000	0,0000	NO	SLEQP
21	13945,2300	945,9900	-47,8200	0,0000	0,0000	0,0000	NO	SLEQP
22	13945,2300	0,0000	-67,6200	0,0000	0,0000	0,0000	NO	SLEQP
23	13945,2300	945,9900	-47,8200	0,0000	0,0000	0,0000	NO	SLEQP
24	13945,2300	0,0000	-67,6200	0,0000	0,0000	0,0000	NO	SLEQP

Risultati analisi

Caratteristiche asse neutro

Simbologia adottata

N°	numero d'ordine della combinazione
Xc	posizione asse neutro espresso in [cm]
α	inclinazione asse neutro rispetto all'orizzontale, espressa in [°]
(xi; yi) - (xf; yf)	Punti di intersezione dell'asse neutro con il perimetro della sezione, espressi in [cm]

N°	Xc	α	(xi; yi)	(xf; yf)
13	586,01	9,81	(-52868,78; -9490,30)	(17562,68; 2685,61)
14	2755,57	-36,30	(-49775,35; 33646,56)	(17698,39; -15926,52)
15	2481,76	-32,14	(-6653,47; 1695,12)	(76831,95; -50758,30)
16	738,92	14,89	(-57458,43; -15752,61)	(8932,99; 1894,23)
17	456,69	1,89	(-3420,82; -381,47)	(21109,29; 426,71)
18	2755,57	-36,30	(-49775,35; 33646,56)	(17698,39; -15926,52)
19	2743,77	0,67	(-2757783,13; -34749,14)	(234718,18; 175,00)
20	163117,61	-89,26	(181494,23; -1456160,82)	(-505,00; 12578248,88)
21	2743,77	0,67	(-2757783,13; -34749,14)	(234718,18; 175,00)
22	163117,61	-89,26	(181494,23; -1456160,82)	(-505,00; 12578248,88)
23	2743,77	0,67	(-2757783,13; -34749,14)	(234718,18; 175,00)
24	163117,61	-89,26	(181494,23; -1456160,82)	(-505,00; 12578248,88)

Risultati tensionali

Simbologia adottata

N°	numero d'ordine della combinazione
σ_{c-max}	Tensione massima nel calcestruzzo espresso in [MPa]
σ_{c-min}	Tensione minima nel calcestruzzo espresso in [MPa]
σ_{f-max}	Tensione massima nel ferro espresso in [MPa]
σ_{f-min}	Tensione minima nel ferro espresso in [MPa]
τ_c	Tensione tangenziale nel calcestruzzo espresso in [MPa]

N°	σ_{c-max}	σ_{c-min}	τ_c	σ_{f-max}	σ_{f-min}
13	2,009	0,000	0,000	29,908	5,626
14	1,082	0,000	0,000	16,203	11,556
15	1,091	0,000	0,000	16,338	11,421
16	1,854	0,000	0,000	27,594	7,326
17	1,974	0,000	0,000	29,202	5,631
18	1,082	0,000	0,000	16,203	11,556
19	1,020	0,000	0,000	15,265	13,333
20	0,956	0,000	0,000	14,344	14,254
21	1,020	0,000	0,000	15,265	13,333
22	0,956	0,000	0,000	14,344	14,254
23	1,020	0,000	0,000	15,265	13,333
24	0,956	0,000	0,000	14,344	14,254

VI06 da km 15+113,55 a km 15+918,55:
Relazione di calcolo pila CAP

COMMESSA	LOTTO	FASE	ENTE	TIPO DOC	OPERA 7 DISCIPLINA			PROGR	REV	FOGLIO
LI0B	02	E	ZZ	CL	VI	06	05	001	B	133

Sollecitazioni ultime

Simbologia adottata

N° numero d'ordine della combinazione
 N_u Sforzo normale ultimo, espresso in [kN]
 M_{Xu} Momento ultimo in direzione X, espresso in [kNm]
 M_{Yu} Momento ultimo in direzione Y, espresso in [kNm]
 FS Fattore di sicurezza

Combinazione n° 1

N _u	M _{Xu}	M _{Yu}	FS
<u>209006,1677</u>	<u>-123183,1619</u>	<u>105118,8621</u>	8,49
<u>250277,3400</u>	<u>-147507,3890</u>	12376,4000	10,17
<u>212569,5667</u>	-14503,2400	<u>106911,0601</u>	8,64
<u>279082,9945</u>	-14503,2400	12376,4000	11,34
24607,8000	<u>-294995,6753</u>	12376,4000	20,34
24607,8000	<u>-119178,9338</u>	<u>101701,8374</u>	8,22
24607,8000	-14503,2400	<u>105378,5458</u>	8,51

Combinazione n° 2

N _u	M _{Xu}	M _{Yu}	FS
<u>262184,5337</u>	99840,9803	<u>15817,6610</u>	19,67
<u>263394,3442</u>	<u>100301,6813</u>	803,9900	19,76
<u>276361,4998</u>	5074,7800	<u>16672,9611</u>	20,74
<u>286426,6858</u>	5074,7800	803,9900	21,49
13326,4800	<u>255932,5203</u>	803,9900	50,43
13326,4800	<u>242206,1178</u>	<u>38372,3623</u>	47,73
13326,4800	5074,7800	<u>88904,5616</u>	110,58

Combinazione n° 3

N _u	M _{Xu}	M _{Yu}	FS
<u>262788,6955</u>	<u>94938,7888</u>	<u>18915,1096</u>	18,60
<u>264598,5684</u>	<u>95592,6492</u>	1016,9900	18,73
<u>274265,2951</u>	5104,4800	<u>19741,1769</u>	19,41
<u>286397,5695</u>	5104,4800	1016,9900	20,27
14129,1000	<u>259025,1859</u>	1016,9900	50,74
14129,1000	<u>237725,4037</u>	<u>47363,1708</u>	46,57
14129,1000	5104,4800	<u>90093,4558</u>	88,59

Combinazione n° 4

N _u	M _{Xu}	M _{Yu}	FS
<u>233395,7445</u>	<u>-160588,9665</u>	<u>59215,0261</u>	9,65
<u>245136,8992</u>	<u>-168667,5196</u>	6133,5200	10,14
<u>244549,5546</u>	-16633,8800	<u>62044,8684</u>	10,12
<u>282767,1918</u>	-16633,8800	6133,5200	11,70
24175,2400	<u>-294604,2131</u>	6133,5200	17,71
24175,2400	<u>-223165,8667</u>	<u>82289,4182</u>	13,42
24175,2400	-16633,8800	<u>104730,7541</u>	17,08

Combinazione n° 5

N _u	M _{Xu}	M _{Yu}	FS
<u>181582,6870</u>	<u>-47042,1849</u>	<u>147516,8902</u>	9,30
<u>269286,4964</u>	<u>-69763,3975</u>	15865,8900	13,79
<u>182426,9087</u>	-5059,5300	<u>148202,7319</u>	9,34
<u>276902,5829</u>	-5059,5300	15865,8900	14,18
19529,7700	<u>-276578,6790</u>	15865,8900	54,66

**VI06 da km 15+113,55 a km 15+918,55:
Relazione di calcolo pila CAP**

COMMESSA	LOTTO	FASE	ENTE	TIPO DOC	OPERA 7 DISCIPLINA			PROGR	REV	FOGLIO
LI0B	02	E	ZZ	CL	VI	06	05	001	B	134

19529,7700	-31175,9978	<u>97763,0238</u>	6,16
19529,7700	-5059,5300	<u>98056,6889</u>	6,18

Combinazione n° 6

N_u	M_{xu}	M_{yu}	FS
<u>262184,5337</u>	<u>99840,9803</u>	<u>15817,6610</u>	19,67
<u>263394,3442</u>	<u>100301,6813</u>	803,9900	19,76
<u>276361,4998</u>	5074,7800	<u>16672,9611</u>	20,74
<u>286426,6858</u>	5074,7800	803,9900	21,49
13326,4800	<u>255932,5203</u>	803,9900	50,43
13326,4800	<u>242206,1178</u>	<u>38372,3623</u>	47,73
13326,4800	5074,7800	<u>88904,5616</u>	110,58

Combinazione n° 7

N_u	M_{xu}	M_{yu}	FS
<u>221673,0036</u>	-73383,9101	<u>91895,2294</u>	12,89
<u>266074,3390</u>	-88082,7843	7128,0000	15,47
<u>223051,4081</u>	-5692,1400	<u>92466,6512</u>	12,97
<u>282779,3970</u>	-5692,1400	7128,0000	16,45
17194,4200	<u>-269965,0675</u>	7128,0000	47,43
17194,4200	<u>-74396,4889</u>	<u>93163,2344</u>	13,07
17194,4200	-5692,1400	<u>94627,0781</u>	13,28

Combinazione n° 8

N_u	M_{xu}	M_{yu}	FS
<u>192899,6549</u>	<u>-102656,0174</u>	<u>128551,3167</u>	18,03
<u>253993,1196</u>	<u>-135168,3190</u>	7128,0000	23,75
<u>195747,7227</u>	-5692,1400	<u>130449,3132</u>	18,30
<u>282779,3941</u>	-5692,1400	7128,0000	26,44
10696,0300	<u>-245065,3514</u>	7128,0000	43,05
10696,0300	<u>-66894,4749</u>	<u>83768,8140</u>	11,75
10696,0300	-5692,1400	<u>85004,8146</u>	11,93

Combinazione n° 9

N_u	M_{xu}	M_{yu}	FS
<u>131173,1999</u>	<u>-50044,0495</u>	<u>192399,6039</u>	8,79
<u>260901,5778</u>	<u>-99536,8832</u>	21884,0300	17,49
<u>133453,1654</u>	-5692,1400	<u>195743,7660</u>	8,94
<u>272781,8252</u>	-5692,1400	21884,0300	18,28
14919,9800	<u>-257628,5981</u>	21884,0300	45,26
14919,9800	<u>-23696,9607</u>	<u>91105,4538</u>	4,16
14919,9800	-5692,1400	<u>91273,9995</u>	4,17

Combinazione n° 10

N_u	M_{xu}	M_{yu}	FS
<u>190833,6818</u>	<u>-242683,9789</u>	<u>91170,5300</u>	12,79
<u>215314,7145</u>	<u>-273816,6090</u>	7128,0000	14,43
<u>215377,5539</u>	-18973,8000	<u>102896,3313</u>	14,44
<u>282023,2142</u>	-18973,8000	7128,0000	18,90
14919,9800	<u>-261470,4019</u>	7128,0000	13,78
14919,9800	<u>-199021,0004</u>	<u>74767,3998</u>	10,49
14919,9800	-18973,8000	<u>91165,3036</u>	12,79

VI06 da km 15+113,55 a km 15+918,55:
Relazione di calcolo pila CAP

COMMESSA	LOTTO	FASE	ENTE	TIPO DOC	OPERA 7 DISCIPLINA			PROGR	REV	FOGLIO
LI0B	02	E	ZZ	CL	VI	06	05	001	B	135

Combinazione n° 11

N_u	M_{Xu}	M_{Yu}	FS
131173,1999	-50044,0495	192399,6039	8,79
260901,5778	-99536,8832	21884,0300	17,49
133453,1654	-5692,1400	195743,7660	8,94
272781,8252	-5692,1400	21884,0300	18,28
14919,9800	-257628,5981	21884,0300	45,26
14919,9800	-23696,9607	91105,4538	4,16
14919,9800	-5692,1400	91273,9995	4,17

Combinazione n° 12

N_u	M_{Xu}	M_{Yu}	FS
221673,0036	-73383,9101	91895,2294	12,89
266074,3390	-88082,7843	7128,0000	15,47
223051,4081	-5692,1400	92466,6512	12,97
282779,3970	-5692,1400	7128,0000	16,45
17194,4200	-269965,0675	7128,0000	47,43
17194,4200	-74396,4889	93163,2344	13,07
17194,4200	-5692,1400	94627,0781	13,28

Risultati fessurazione

Simbologia adottata

N°	numero d'ordine della combinazione
M_x	Momento di prima fessurazione in direzione X, espresso in [kNm]
M_y	Momento di prima fessurazione in direzione Y, espresso in [kNm]
σ_f	Tensione nell'acciaio, espressa in [MPa]
σ_c	Tensione nel calcestruzzo, espressa in [MPa]
A_{eff}	Area efficace a trazione, espressa in [cm ²]
ϵ	Deformazione media acciaio teso, espressa in [°]
S_{rm}	Distanza media tra le fessure, espresso in [mm]
w	Ampiezza delle fessure, espressa in [mm]

N°	M_x	M_y	σ_f	σ_c	A_{eff}	ϵ	S_{rm}	w
13	-34626,0502	35199,1612	-119,719	-8,126	44322,71	0,0000	0	0,0000
14	67040,0243	15931,5643	-102,823	-6,934	30698,05	0,0000	0	0,0000
15	63564,1312	17670,0585	-101,028	-6,831	30067,41	0,0000	0	0,0000
16	-45815,5346	30316,0389	-104,083	-7,019	32585,75	0,0000	0	0,0000
17	-8525,4526	45337,8278	-168,983	-11,566	52408,11	0,0000	0	0,0000
18	67040,0243	15931,5643	-102,823	-6,934	30698,05	0,0000	0	0,0000
19	-2265,9208	44825,1449	-189,360	-12,958	53405,23	0,0000	0	0,0000
20	-87520,5660	0,0000	-122,608	-8,248	38125,93	0,0000	0	0,0000
21	-2265,9208	44825,1449	-189,360	-12,958	53405,23	0,0000	0	0,0000
22	-87520,5660	0,0000	-122,608	-8,248	38125,93	0,0000	0	0,0000
23	-2265,9208	44825,1449	-189,360	-12,958	53405,23	0,0000	0	0,0000
24	-87520,5660	0,0000	-122,608	-8,248	38125,93	0,0000	0	0,0000

Inviluppo verifiche a pressoflessione

Simbologia adottata

N	Sforzo normale espresso in [kN]
M_x	Momento in direzione X espresso in [kNm]
M_y	Momento in direzione Y espresso in [kNm]
N_u	Sforzo normale ultimo espresso in [kN]
$M_{x,u}$	Momento ultimo in direzione X espresso in [kNm]
$M_{y,u}$	Momento ultimo in direzione Y espresso in [kNm]
FS	Fattore di sicurezza
Comb.	Combinazione critica

Sezione n° 1 - SEZIONE1

LINEA PESCARA – BARI

**RADDOPPIO DELLA TRATTA FERROVIARIA TERMOLI-LESINA
LOTTO 2 e 3 – RADDOPPIO TERMOLI - RIPALTA**

VI06 da km 15+113,55 a km 15+918,55:

Relazione di calcolo pila CAP

COMMESSA	LOTTO	FASE	ENTE	TIPO DOC	OPERA 7 DISCIPLINA			PROGR	REV	FOGLIO
LI0B	02	E	ZZ	CL	VI	06	05	001	B	136

N	Mx	My	N	Mx,u	My,u	FS	Comb.
24607,80	-14503,24	12376,40	209006,17	-123183,16	105118,86	8.493	1
24175,24	-16633,88	6133,52	245136,90	-168667,52	6133,52	10.140	4
24607,80	-14503,24	12376,40	212569,57	-14503,24	106911,06	8.638	1
24607,80	-14503,24	12376,40	279082,99	-14503,24	12376,40	11.341	1
14919,98	-18973,80	7128,00	14919,98	-261470,40	7128,00	13.781	10
14919,98	-5692,14	21884,03	14919,98	-23696,96	91105,45	4.163	9
14919,98	-5692,14	21884,03	14919,98	-5692,14	91274,00	4.171	9

Inviluppo verifiche tensionali

Simbologia adottata

TC	Tipo combinazione
scc	tensione di compressione nel cls espresso in [MPa]
scl	tensione di compressione limite nel cls espresso in [MPa]
sct	tensione di trazione nel cls espresso in [MPa]
sctl	tensione di trazione limite nel cls espresso in [MPa]
sfc, sft	tensione minima e massima nell'armatura espressa in [MPa]
sf	tensione limite nell'armatura espressa in [MPa]
Comb.	Combinazione critica

Sezione n° 1 - SEZIONE1

TC	scc	scl	sct	sctl	sfc	sft	sfl	Comb.
SLEQP	1,020	13,280	0,886	3,099	13,333	15,265	450,000	19
SLER	2,009	18,260	0,360	3,099	5,626	29,908	337,500	13

Inviluppo verifiche fessurazione

Simbologia adottata

TC	Tipo combinazione
sf	tensione nell'acciaio espresso in [MPa]
sc	tensione nel cls espresso in [MPa]
Aeff	Area efficace a trazione espresso in [cmq]
Eps	Deformazione espressa in [%]
sr	spaziatura tra le fessure espressa in [mm]
w, wl	ampiezza fessure e fessura limite espresse in [mm]
Comb.	Combinazione critica

Sezione n° 1 - SEZIONE1

TC	sf	sc	Aeff	Esp	sr	w	wl	Comb.
SLEQP	-189,360	-12,958	5237,347	0,0000	0,000	0,000	0,200	19
SLER	-119,719	-8,126	4346,642	0,0000	0,000	0,000	0,200	13

VI06 da km 15+113,55 a km 15+918,55:
Relazione di calcolo pila CAP

COMMESSA	LOTTO	FASE	ENTE	TIPO DOC	OPERA 7 DISCIPLINA			PROGR	REV	FOGLIO
LI0B	02	E	ZZ	CL	VI	06	05	001	B	137

11.4.2 Verifica a taglio SLU, SLV

Secondo le sollecitazioni a quota spiccato pila (estradosso plinto) per le combinazioni di carico allo SLU riportate nel capitolo precedente, si riporta la relativa verifica di resistenza a taglio.

Il valore dei tagli resistenti è stato, invece, ricavato attraverso un apposito foglio di calcolo realizzato in accordo con il D.M. 14/01/2008 p.to 4.1.2.1.3.2, e considerando la sezione trasversale armata a taglio con armatura con barre $\phi 16/10$ in direzione longitudinale (6 bracci resistenti) e trasversale (4 bracci resistenti). Tale armatura viene ridotta al di fuori della zona critica dell'elemento strutturale.

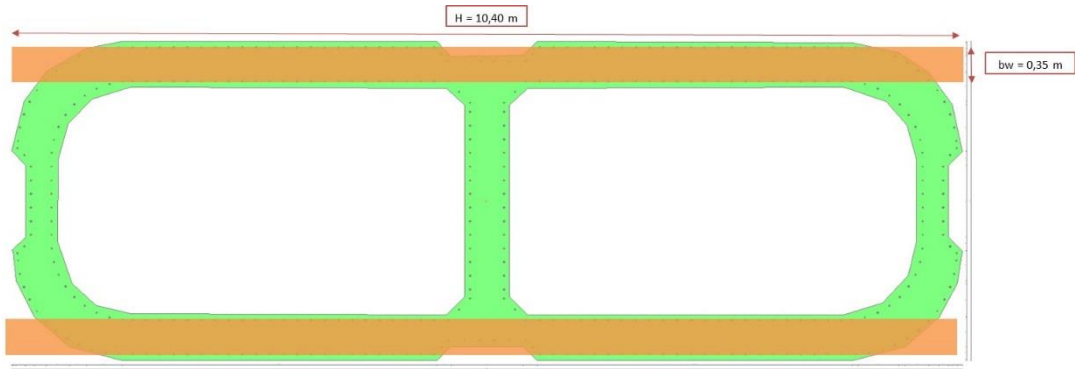
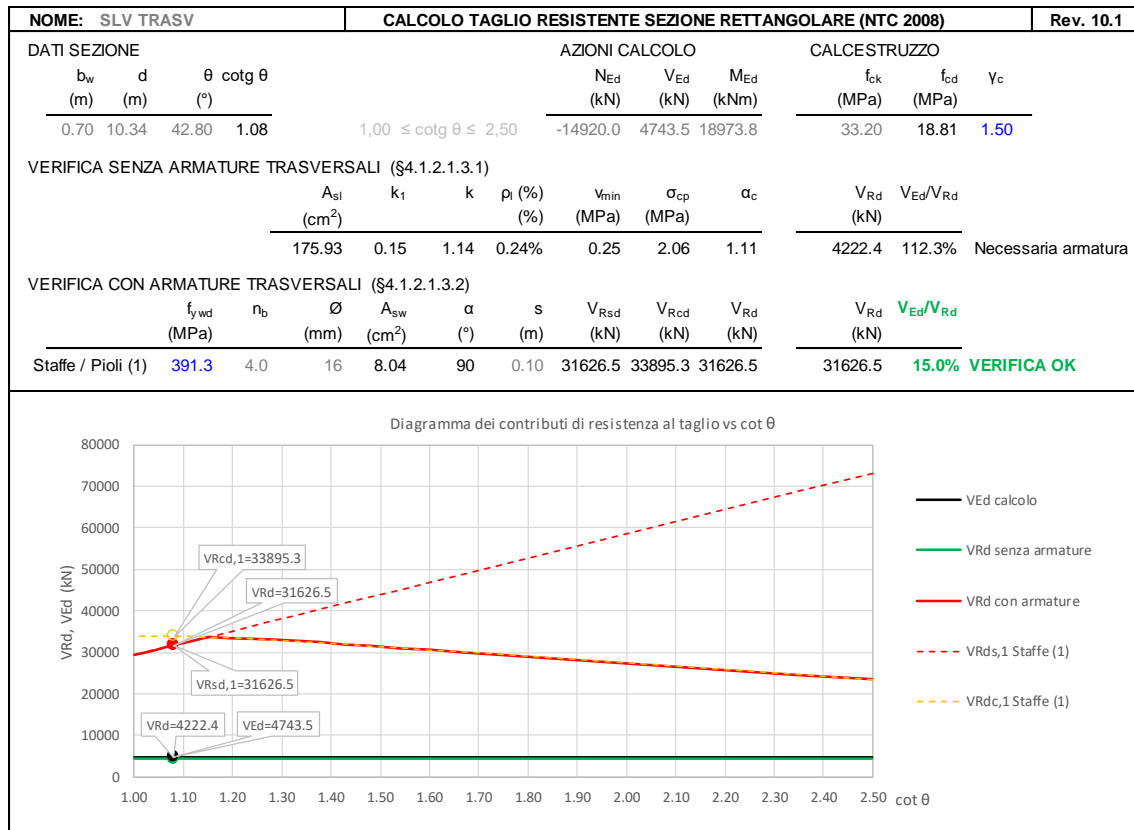


Figura 29 – Sezione considerata per la verifica a taglio trasversale



VI06 da km 15+113,55 a km 15+918,55:
Relazione di calcolo pila CAP

COMMESSA	LOTTO	FASE	ENTE	TIPO DOC	OPERA 7 DISCIPLINA			PROGR	REV	FOGLIO
LI0B	02	E	ZZ	CL	VI	06	05	001	B	138

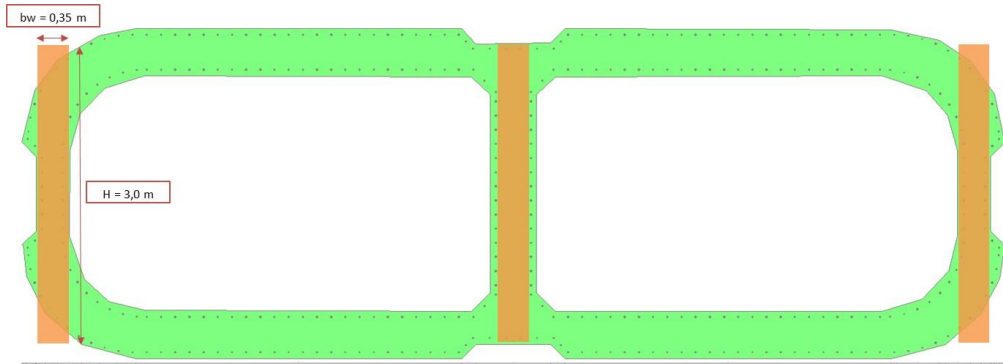


Figura 30 – Sezione considerata per la verifica a taglio longitudinale

NOME: SLV LONG		CALCOLO TAGLIO RESISTENTE SEZIONE RETTANGOLARE (NTC 2008)							Rev. 10.1	
DATI SEZIONE				AZIONI CALCOLO			CALCESTRUZZO			
b_w	d	θ	$\cotg \theta$	N_{Ed}	V_{Ed}	M_{Ed}	f_{ck}	f_{cd}	γ_c	
(m)	(m)	(°)		(kN)	(kN)	(kNm)	(MPa)	(MPa)		
1.05	2.94	45.00	1.00	-14920.0	5444.8	21884.0	33.20	18.81	1.50	
				$1,00 \leq \cotg \theta \leq 2,50$						
VERIFICA SENZA ARMATURE TRASVERSALI (§4.1.2.1.3.1)										
A_{sl}	k_1	k	ρ_l (%)	v_{min}	σ_{cp}	α_c	V_{Rd}	V_{Ed}/V_{Rd}		
(cm ²)			(%)	(MPa)	(MPa)		(kN)			
345.58	0.15	1.26	1.12%	0.29	3.76	1.20	3301.0	164.9%	Necessaria armatura	
VERIFICA CON ARMATURE TRASVERSALI (§4.1.2.1.3.2)										
f_{ywd}	n_b	\emptyset	A_{sw}	α	s	V_{Rsd}	V_{Rcd}	V_{Rd}	V_{Ed}/V_{Rd}	
(MPa)		(mm)	(cm ²)	(°)	(m)	(kN)	(kN)	(kN)		
Staffe / Pioli (1)	391.3	6.0	16	12.06	90	0.10	12490.7	15680.7	12490.7	
									43.6% VERIFICA OK	

Diagramma dei contributi di resistenza al taglio vs cot θ

MANDATARIA 		MANDANTI 		LINEA PESCARA – BARI RADDOPPIO DELLA TRATTA FERROVIARIA TERMOLI-LESINA LOTTO 2 e 3 – RADDOPPIO TERMOLI - RIPALTA								
VI06 da km 15+113,55 a km 15+918,55: Relazione di calcolo pila CAP		COMMESSA	LOTTO	FASE	ENTE	TIPO DOC	OPERA 7 DISCIPLINA			PROGR	REV	FOGLIO
		LI0B	02	E	ZZ	CL	VI	06	05	001	B	139

11.5 VERIFICHE PLINTO FONDAZIONE

Data le minori sollecitazioni, vedi le verifiche della stessa tipologia di pila ma di altezza maggiore.

11.6 VERIFICHE PULVINO

Data le minori sollecitazioni, vedi le verifiche della stessa tipologia di pila ma di altezza maggiore.

VI06 da km 15+113,55 a km 15+918,55:
Relazione di calcolo pila CAP

COMMESSA	LOTTO	FASE	ENTE	TIPO DOC	OPERA 7 DISCIPLINA			PROGR	REV	FOGLIO
LI0B	02	E	ZZ	CL	VI	06	05	001	B	140

12. ANALISI PILA H=4.50 M

12.1 AZIONI IMPALCATI

Mediante l'ausilio di un foglio di calcolo, si sono valutate le singole azioni caratteristiche permanenti strutturali (G_{k1}), non strutturali (G_{k2}) e accidentali (Q_{ki}) derivanti dagli scarichi degli impalcati in appoggio, secondo le azioni descritte nei capitoli precedenti di analisi dei carichi.

Tutte le azioni elementari caratteristiche, accorpate per gruppi omogenei dello stesso tipo, sono state valutate come forze F_x (trasversali), F_y (longitudinali), F_z (verticali) e momenti M_x (longitudinali), M_y (trasversali), M_z (torcenti) rispetto al punto G, posto al centro della elevazione pila a quota estradosso pulvino, e i rispettivi assi x, y, z come riportato nella figura seguente.

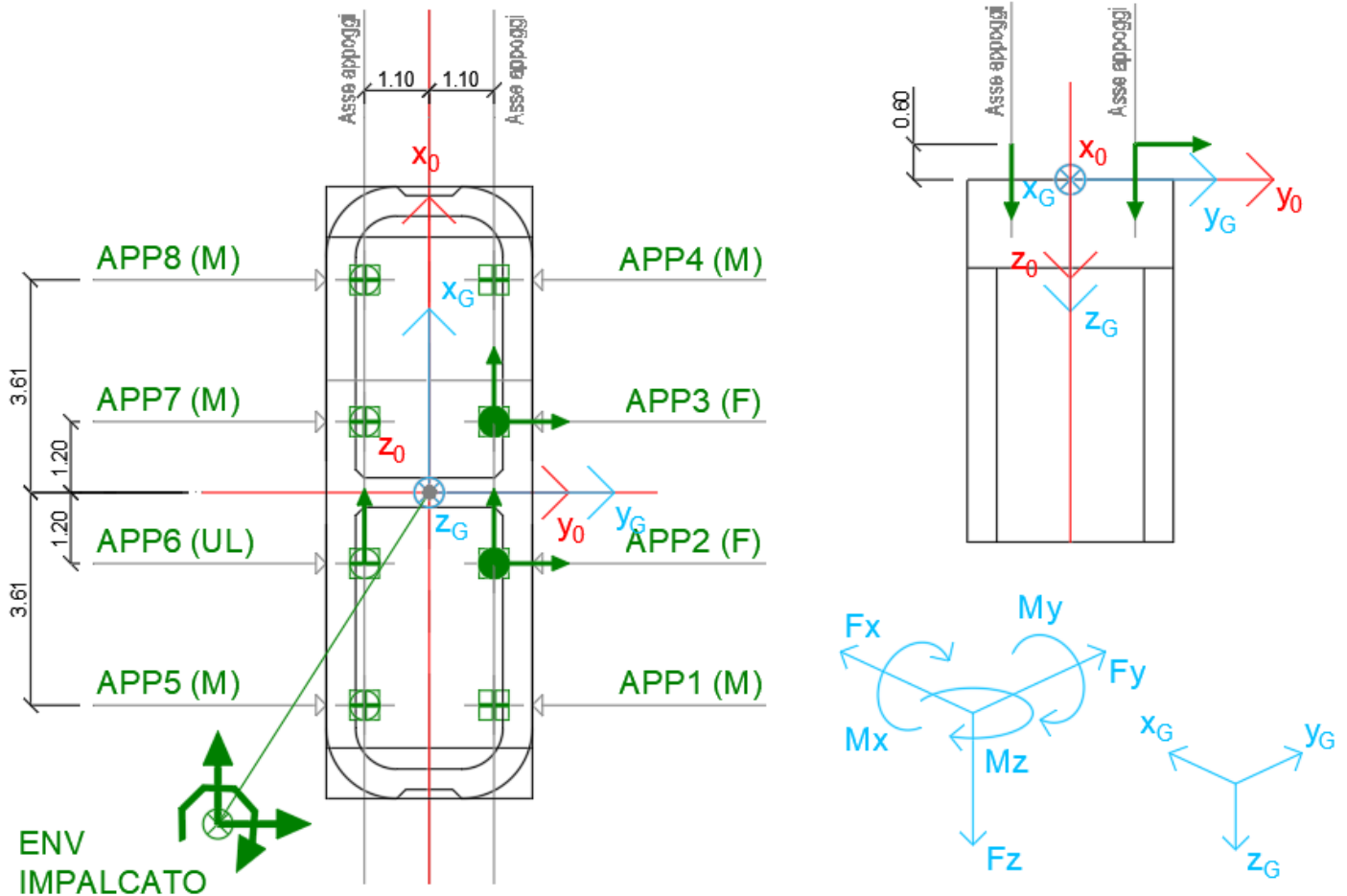


Figura 23 – Schema e sistema di riferimento utilizzato per il calcolo delle azioni applicate

LINEA PESCARA – BARI

**RADDOPPIO DELLA TRATTA FERROVIARIA TERMOLI-LESINA
LOTTO 2 e 3 – RADDOPPIO TERMOLI - RIPALTA**

**VI06 da km 15+113,55 a km 15+918,55:
Relazione di calcolo pila CAP**

COMMESSA	LOTTO	FASE	ENTE	TIPO DOC	OPERA 7 DISCIPLINA			PROGR	REV	FOGLIO
LI0B	02	E	ZZ	CL	VI	06	05	001	B	143

APPOGGIO 7 (M)	F _{x0} (kN)	F _{y0} (kN)	F _{z0} (kN)	x ₀ (m)	y ₀ (m)	z ₀ (m)	M _{x0} (kNm)	M _{y0} (kNm)	M _{z0} (kNm)	F _{xG} (m)	F _{yG} (m)	F _{zG} (m)	M _{xG} (kNm)	M _{yG} (kNm)	M _{zG} (kNm)
G1 (peso proprio)	0	0	475	1.21	-1.10	-0.60	-523	-573	0	0	0	475	-523	-573	0
G2,1 (ballast)	0	0	500	1.21	-1.10	-0.60	-550	-603	0	0	0	500	-550	-603	0
G2,2 (velette)	0	0	-138	1.21	-1.10	-0.60	151	166	0	0	0	-138	151	166	0
G2,3 (arredi)	0	0	-225	1.21	-1.10	-0.60	248	271	0	0	0	-225	248	271	0
G2,4 (barriere)	0	0	-325	1.21	-1.10	-0.60	358	392	0	0	0	-325	358	392	0
Q3,a B1-SW2 (aw)	0	0	40	1.21	-1.10	-0.60	-44	-48	0	0	0	40	-44	-48	0
Q3,a B1-LM71 (aw)	0	0	44	1.21	-1.10	-0.60	-48	-53	0	0	0	44	-48	-53	0
Q3,a B2-LM71 (aw)	0	0	22	1.21	-1.10	-0.60	-24	-26	0	0	0	22	-24	-26	0
Q3,f B1-SW2 (fren)	0	0	42	1.21	-1.10	-0.60	-46	-51	0	0	0	42	-46	-51	0
Q3,f B1-LM71 (fren)	0	0	27	1.21	-1.10	-0.60	-29	-32	0	0	0	27	-29	-32	0
Q3,f B2-LM71 (fren)	0	0	13	1.21	-1.10	-0.60	-15	-16	0	0	0	13	-15	-16	0
Q4 B1-SW2 (centr)	0	0	4	1.21	-1.10	-0.60	-4	-4	0	0	0	4	-4	-4	0
Q4 B1-LM71 (centr)	0	0	9	1.21	-1.10	-0.60	-10	-11	0	0	0	9	-10	-11	0
Q4 B2-LM71 (centr)	0	0	9	1.21	-1.10	-0.60	-10	-11	0	0	0	9	-10	-11	0
Q5 B1-SW2 (serp)	0	0	14	1.21	-1.10	-0.60	-15	-17	0	0	0	14	-15	-17	0
Q5 B1-LM71 (serp)	0	0	15	1.21	-1.10	-0.60	-17	-18	0	0	0	15	-17	-18	0
Q5 B2-LM71 (serp)	0	0	15	1.21	-1.10	-0.60	-17	-18	0	0	0	15	-17	-18	0
Q6 (vento)	0	0	78	1.21	-1.10	-0.60	-86	-95	0	0	0	78	-86	-95	0
Q1 LM71_B1 (traffico)	0	0	520	1.21	-1.10	-0.60	-572	-627	0	0	0	520	-572	-627	0
Q1 LM71_B2 (traffico)	0	0	253	1.21	-1.10	-0.60	-278	-304	0	0	0	253	-278	-304	0
Q1 SW2_B1 (traffico)	0	0	565	1.21	-1.10	-0.60	-622	-681	0	0	0	565	-622	-681	0
Q8 Fa,G (attrito)	0	9	0	1.21	-1.10	-0.60	5	0	10	0	9	0	5	0	10
Q8 Fa,Q (attrito)	0	17	0	1.21	-1.10	-0.60	10	0	20	0	17	0	10	0	20
APPOGGIO 8 (M)	F _{x0} (kN)	F _{y0} (kN)	F _{z0} (kN)	x ₀ (m)	y ₀ (m)	z ₀ (m)	M _{x0} (kNm)	M _{y0} (kNm)	M _{z0} (kNm)	F _{xG} (m)	F _{yG} (m)	F _{zG} (m)	M _{xG} (kNm)	M _{yG} (kNm)	M _{zG} (kNm)
G1 (peso proprio)	0	0	1075	3.62	-1.10	-0.60	-1183	-3887	0	0	0	1075	-1183	-3887	0
G2,1 (ballast)	0	0	325	3.62	-1.10	-0.60	-358	-1175	0	0	0	325	-358	-1175	0
G2,2 (velette)	0	0	225	3.62	-1.10	-0.60	-248	-813	0	0	0	225	-248	-813	0
G2,3 (arredi)	0	0	425	3.62	-1.10	-0.60	-468	-1536	0	0	0	425	-468	-1536	0
G2,4 (barriere)	0	0	575	3.62	-1.10	-0.60	-633	-2079	0	0	0	575	-633	-2079	0
Q3,a B1-SW2 (aw)	0	0	60	3.62	-1.10	-0.60	-66	-216	0	0	0	60	-66	-216	0
Q3,a B1-LM71 (aw)	0	0	66	3.62	-1.10	-0.60	-72	-237	0	0	0	66	-72	-237	0
Q3,a B2-LM71 (aw)	0	0	0	3.62	-1.10	-0.60	0	0	0	0	0	0	0	0	0
Q3,f B1-SW2 (fren)	0	0	63	3.62	-1.10	-0.60	-70	-229	0	0	0	63	-70	-229	0
Q3,f B1-LM71 (fren)	0	0	40	3.62	-1.10	-0.60	-44	-144	0	0	0	40	-44	-144	0
Q3,f B2-LM71 (fren)	0	0	0	3.62	-1.10	-0.60	0	0	0	0	0	0	0	0	0
Q4 B1-SW2 (centr)	0	0	11	3.62	-1.10	-0.60	-12	-40	0	0	0	11	-12	-40	0
Q4 B1-LM71 (centr)	0	0	28	3.62	-1.10	-0.60	-30	-100	0	0	0	28	-30	-100	0
Q4 B2-LM71 (centr)	0	0	28	3.62	-1.10	-0.60	-30	-100	0	0	0	28	-30	-100	0
Q5 B1-SW2 (serp)	0	0	41	3.62	-1.10	-0.60	-45	-149	0	0	0	41	-45	-149	0
Q5 B1-LM71 (serp)	0	0	45	3.62	-1.10	-0.60	-50	-164	0	0	0	45	-50	-164	0
Q5 B2-LM71 (serp)	0	0	45	3.62	-1.10	-0.60	-50	-164	0	0	0	45	-50	-164	0
Q6 (vento)	0	0	132	3.62	-1.10	-0.60	-146	-478	0	0	0	132	-146	-478	0
Q1 LM71_B1 (traffico)	0	0	788	3.62	-1.10	-0.60	-867	-2850	0	0	0	788	-867	-2850	0
Q1 LM71_B2 (traffico)	0	0	-15	3.62	-1.10	-0.60	17	56	0	0	0	-15	17	56	0
Q1 SW2_B1 (traffico)	0	0	848	3.62	-1.10	-0.60	-932	-3064	0	0	0	848	-932	-3064	0
Q8 Fa,G (attrito)	0	79	0	3.62	-1.10	-0.60	47	0	285	0	79	0	47	0	285
Q8 Fa,Q (attrito)	0	25	0	3.62	-1.10	-0.60	15	0	92	0	25	0	15	0	92

Tabella 48 – Riepilogo azioni elementari derivanti dagli scarichi degli impalcati

VI06 da km 15+113,55 a km 15+918,55:

Relazione di calcolo pila CAP

COMMESSA	LOTTO	FASE	ENTE	TIPO DOC	OPERA 7 DISCIPLINA			PROGR	REV	FOGLIO
LI0B	02	E	ZZ	CL	VI	06	05	001	B	144

Tipo azione	Descrizione azione	V _{trasv}		V _{long}		N _{vert}	M _{long}	M _{trasv}	M _{torc}
		F _x [kN]	F _y [kN]	F _x [kN]	F _y [kN]	F _z [kN]	M _x [kNm]	M _y [kNm]	M _z [kNm]
Gk1 Perm. Str.	G1 (peso proprio)	0	0	0	0	6202	0	0	0
Gk2b Ballast	G2,1 (ballast)	0	0	0	0	3300	0	0	0
Gk2v	G2,2 (arredi vari)	0	0	0	0	2150	0	0	0
Qk3a Avviamento	Traffico 1	0	908	0	908	-131	400	264	1823
	Traffico 2	0	825	0	825	-119	364	240	1657
	Traffico 3	0	908	0	908	0	256	0	1823
	Traffico 4	0	825	0	825	0	232	0	1657
Qk3f Frenatura	Traffico 1	0	550	0	550	-80	242	-160	-1105
	Traffico 2	0	550	0	550	-80	242	-160	-1105
	Traffico 3	0	550	0	550	0	155	0	1105
	Traffico 4	0	875	0	875	0	246	0	1757
Qk4 Centrifuga	Traffico 1	134	0	0	0	0	0	-525	-148
	Traffico 2	94	0	0	0	0	0	-367	-103
	Traffico 3	134	0	0	0	0	0	-525	0
	Traffico 4	53	0	0	0	0	0	-209	0
Qk5 Serpeggio	Traffico 1	220	0	0	0	0	0	-861	-242
	Traffico 2	210	0	0	0	0	0	-822	-231
	Traffico 3	220	0	0	0	0	0	-861	0
	Traffico 4	200	0	0	0	0	0	-783	0
Qk6 vento	Q6 (vento)	468	0	0	0	413	0	-1578	0
Qk1 Treno	Traffico 1	0	0	0	0	3092	3401	0	0
	Traffico 2	0	0	0	0	3241	3565	-176	0
	Traffico 3	0	0	0	0	3092	0	-6457	0
	Traffico 4	0	0	0	0	3390	0	-6808	0
Qk2g attrito	Q8 Fa,G (attrito)	0	175	0	175	0	105	0	0
Qk2q Attrito	Traffico 1	0	82	0	82	0	49	0	8
	Traffico 2	0	82	0	82	0	49	0	8
	Traffico 3	0	79	0	79	0	47	0	-209
	Traffico 4	0	79	0	79	0	47	0	-209

Tabella 49 – Risultanti azioni elementari al centro dell'elevazione G (quota estradosso pulvino)

VI06 da km 15+113,55 a km 15+918,55:
Relazione di calcolo pila CAP

COMMESSA	LOTTO	FASE	ENTE	TIPO DOC	OPERA 7 DISCIPLINA			PROGR	REV	FOGLIO
LI0B	02	E	ZZ	CL	VI	06	05	001	B	146

INVILUPPO: SLU		N _{vert}	V _{trasv}	M _{trasv}	V _{long}	M _{long}	M _{torc}
Tipologia Comb.	Nome Comb.	Fz (kN)	Fx (kN)	My (kNm)	Fy (kN)	Mx (kNm)	Mz (kNm)
N _{vert} Max	SLU8	21512	605	-12011	2815	904	4648
N _{vert} Min	SLU20	11033	-702	2367	175	105	0
V _{trasv} Max	SLU9	16353	935	-3355	1411	5610	-33
V _{trasv} Min	SLU23	15606	-702	2367	236	142	0
M _{trasv} Max	SLU19	11033	-702	2367	175	105	0
M _{trasv} Min	SLU5	21079	935	-12793	1407	508	1820
V _{long} Max	SLU8	21512	605	-12011	2815	904	4648
V _{long} Min	SLU32	11281	-421	1420	175	105	0
M _{long} Max	SLU12	16434	642	-2421	2348	6261	570
M _{long} Min	SLU19	11033	-702	2367	175	105	0
M _{torc} Max	SLU8	21512	605	-12011	2815	904	4648
M _{torc} Min	SLU11	16578	862	-3341	1351	5821	-73

Tabella 51 – ENV SLU - Azioni totali inviluppo

INVILUPPO: SLE RA		N _{vert}	V _{trasv}	M _{trasv}	V _{long}	M _{long}	M _{torc}
Tipologia Comb.	Nome Comb.	Fz (kN)	Fx (kN)	My (kNm)	Fy (kN)	Mx (kNm)	Mz (kNm)
N _{vert} Max	RA8	15042	203	-7602	1956	633	3422
N _{vert} Min	RA12	11240	-468	1578	175	105	0
V _{trasv} Max	RA1	14822	635	-2250	1422	4069	193
V _{trasv} Min	RA12	11240	-468	1578	175	105	0
M _{trasv} Max	RA12	11240	-468	1578	175	105	0
M _{trasv} Min	RA5	14744	354	-7843	1422	482	2350
V _{long} Max	RA8	15042	203	-7602	1956	633	3422
V _{long} Min	RA12	11240	-468	1578	175	105	0
M _{long} Max	RA4	14694	243	-1047	1631	4325	293
M _{long} Min	RA12	11240	-468	1578	175	105	0
M _{torc} Max	RA8	15042	203	-7602	1956	633	3422
M _{torc} Min	RA12	11240	-468	1578	175	105	0
INVILUPPO: SLE QP		N _{vert}	V _{trasv}	M _{trasv}	V _{long}	M _{long}	M _{torc}
Tipologia Comb.	Nome Comb.	Fz (kN)	Fx (kN)	My (kNm)	Fy (kN)	Mx (kNm)	Mz (kNm)
N _{vert} Max	QP3	11652	0	0	175	105	0
N _{vert} Min	QP1	11652	0	0	0	0	0
V _{trasv} Max	QP3	11652	0	0	175	105	0
V _{trasv} Min	QP1	11652	0	0	0	0	0

LINEA PESCARA – BARI

**RADDOPPIO DELLA TRATTA FERROVIARIA TERMOLI-LESINA
LOTTO 2 e 3 – RADDOPPIO TERMOLI - RIPALTA**

**VI06 da km 15+113,55 a km 15+918,55:
Relazione di calcolo pila CAP**

COMMESSA	LOTTO	FASE	ENTE	TIPO DOC	OPERA 7 DISCIPLINA			PROGR	REV	FOGLIO
LI0B	02	E	ZZ	CL	VI	06	05	001	B	147

M _{trav} Max	QP3	11652	0	0	175	105	0
M _{trav} Min	QP1	11652	0	0	0	0	0
V _{long} Max	QP3	11652	0	0	175	105	0
V _{long} Min	QP1	11652	0	0	0	0	0
M _{long} Max	QP3	11652	0	0	175	105	0
M _{long} Min	QP1	11652	0	0	0	0	0
M _{torc} Max	QP3	11652	0	0	175	105	0
M _{torc} Min	QP1	11652	0	0	0	0	0

Tabella 52 – ENV SLE RA, SLE QP - Azioni totali involuppo

VI06 da km 15+113,55 a km 15+918,55:
Relazione di calcolo pila CAP

COMMESSA	LOTTO	FASE	ENTE	TIPO DOC	OPERA 7 DISCIPLINA			PROGR	REV	FOGLIO
LI0B	02	E	ZZ	CL	VI	06	05	001	B	148

12.2 SOLLECITAZIONI ELEVAZIONE

In analogia con quanto svolto per gli scarichi di impalcato, sempre mediante foglio di calcolo, si sono valutate le singole azioni caratteristiche permanenti strutturali (G_{k1}), non strutturali (G_{k2}) e accidentali (Q_{ki}) applicate all'elevazione del fusto pila, secondo le azioni descritte nei capitoli precedenti di analisi dei carichi, combinandole opportunamente con gli involucri di azioni totali ricavate a testa pulvino.

Tutte le azioni elementari caratteristiche sopra descritte, accorpate per gruppi omogenei dello stesso tipo, sono state valutate come forze F_x (trasversali), F_y (longitudinali), F_z (verticali) e momenti M_x (longitudinali), M_y (trasversali), M_z (torcenti) rispetto al punto G, posto al centro della elevazione pila a quota estradosso fondazione, e i rispettivi assi x, y, z come riportato nella figura seguente.

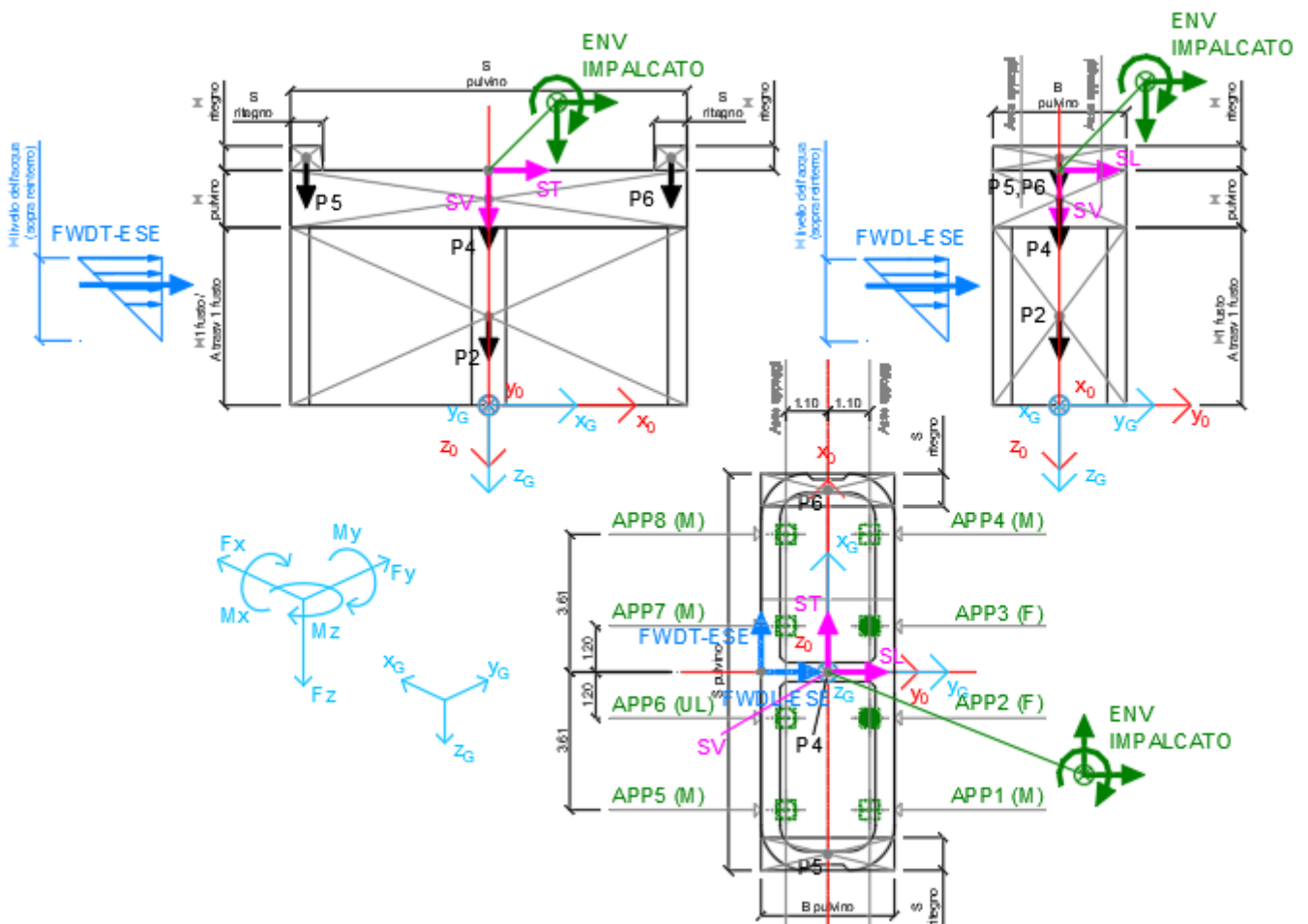


Figura 23 – Schema e sistema di riferimento utilizzato per il calcolo delle azioni applicate

 	LINEA PESCARA – BARI RADDOPPIO DELLA TRATTA FERROVIARIA TERMOLI-LESINA LOTTO 2 e 3 – RADDOPPIO TERMOLI - RIPALTA										
	VI06 da km 15+113,55 a km 15+918,55: Relazione di calcolo pila CAP	COMMESSA	LOTTO	FASE	ENTE	TIPO DOC	OPERA 7 DISCIPLINA			PROGR	REV
	LI0B	02	E	ZZ	CL	VI	06	05	001	B	149

12.2.1 Analisi statica (SLU, SLE) e sismica (SLV)

Nel seguito vengono riportati i dettagli dei calcoli effettuati per la valutazione delle risultanti delle combinazioni statiche SLU / SLE e sismiche SLV, secondo le combinazioni di carico descritte nei capitoli precedenti. Il calcolo dei periodi fondamentali di vibrazione, in condizione fessurata e non fessurata come descritto all'inizio del capitolo, dei coefficienti di sovrarresistenza γ_{Rd} e i fattori di struttura q , utili a valutare gli spettri di risposta di progetto S_d in direzione longitudinale, trasversale e verticale, sono riportati nel seguito.

NOME: ELEVAZIONE PILA CAP H=4.5m			CALCOLO SPETTRO SISMICO DI PROGETTO												
CARATTERISTICHE PILA															
H_{pila} (m)	4.50	Altezza pila	W_{fusto} (kN)	973	Peso fusto pila										
E (MPa)	33346	Modulo di elasticità sezione non fessurata ($E=E_m$)	$W_{pulsino}$ (kN)	1483	Peso pulvino+ritegni										
E_f (MPa)	16673	Modulo di elasticità sez. fessurata ($E=0.50 \cdot E_m$)	W_{pila} (kN)	2455	Peso pila										
DIREZIONE LONGITUDINALE				DIREZIONE TRASVERSALE				DIREZIONE VERTICALE							
l_{long} (m ⁴)	22.60		l_{trasv} (m ⁴)	127.00											
k_{long} (N/m)	2.48E+10	Rigidezza flessionale	k_{trasv} (N/m)	1.39E+11											
$k_{f, long}$ (N/m)	1.24E+10	Rigidezza flessionale fessurata	$k_{f, trasv}$ (N/m)	6.97E+10											
(campata fissa: peso impalcato sismico + Traffico 2)				(campata fissa + mobile: peso impalcato + Traffico 4)				(campata fissa + mobile: peso impalcato + Traffico 4)							
$W_{imp, long}$ (kN)	11652	Peso impalcato	$W_{imp, trasv}$ (kN)	11652				$W_{imp, vert}$ (kN)	11652						
$W_{treno, long}$ (kN)	3241	Traffico 2	$W_{treno, trasv}$ (kN)	3390	Traffico 4			W_{vert} (kg)	3390	Traffico 4					
$W_{eff, long}$ (kN)	14269	Peso eff. pila + peso impalcato + 20% Traffico	$W_{eff, trasv}$ (kN)	14299				$W_{eff, vert}$ (kN)	14299						
m_{long} (kg)	1454551	Massa efficace	m_{trasv} (kg)	1457592				m_{vert} (kg)	1457592						
$T_{1, long}$ (s)	0.048	Periodo di vibrazione	$T_{1, trasv}$ (s)	0.020				$T_{1, vert}$ (s)	MAX						
$T_{1f, long}$ (s)	0.068	Periodo di vibrazione fessurata	$T_{1f, trasv}$ (s)	0.029				$T_{1f, vert}$ (s)	MAX						
T_B (s)	0.174		q (-)	1.50				a_g (g)	0.144	PGA verticale					
T_C (s)	0.522							S	1.000						
a_g (g)	0.224	PGA orizzontale						F_v	1.587						
S	1.366							q (-)	1.00						
F_0	2.482														
q (-)	1.50														
GERARCHIA RESISTENZE (§7.9.5)															
Longitudinale trasversale															
H (m)	3.50	10.40	Dimensione sezione nel piano di inflessione cerniera plastica												
L (m)	4.50	4.50	Distanza cerniera plastica da sezione momento nullo												
α	1.286	1.000													
λ	0.655	0.577													
ν_k	0.039	0.039	< 0.60												
N_{Ed} (kN)	16724	16754	Azione verticale sollecitante sismica												
A_c (mq)	12.97	12.97	Area sezione cerniera plastica												
f_{ck} (MPa)	33.20	33.20	Resistenza caratteristica calcestruzzo												
q_0	2.29	2.02													
	2.29	2.02	q_0 (da Tabella 7.9.I)												
q	1.50	1.50	Fattore di struttura di progetto												
	1.16	1.10	γ_{Rd} (max da §7.9.5.1)												
γ_{Rd}	1.10	1.10	Coeff. sovrarresistenza di progetto (per calcolo involucri azioni SLV GR)												
SPETTRI RISPOSTA DI PROGETTO															
			$S_{d, long}$ ($T_{1f, long}$) (g)	0.3843											
			$S_{d, long}$ ($T_{1, long}$) (g)	0.3614											
			Longitudinale $S_{d, long}$ (g)	0.3843											
			$S_{d, trasv}$ ($T_{1f, trasv}$) (g)	0.3391											
			$S_{d, trasv}$ ($T_{1, trasv}$) (g)	0.3294											
			Trasversale $S_{d, trasv}$ (g)	0.3391											
			$S_{d, vert}$ ($T_{1f, vert}$) (g)	0.2285											
			$S_{d, vert}$ ($T_{1, vert}$) (g)	0.2285											
			Verticale $S_{d, vert}$ (g)	0.2285											
NOME: ELEVAZIONE PILA CAP H=4.5m			CALCOLO AZIONI SISMICHE CORPO PILA												
	F_{x0} (kN)	F_{y0} (kN)	F_{z0} (kN)	x_0 (m)	y_0 (m)	z_0 (m)	M_{x0} (kNm)	M_{y0} (kNm)	M_{z0} (kNm)	F_{xG} (m)	F_{yG} (m)	F_{zG} (m)	M_{xG} (kNm)	M_{yG} (kNm)	M_{zG} (kNm)
Sisma	SL	0	5484	0	0.00	0.00	-4.50	24677	0	0					
masse		0	5484	0				24677	0	0	0	5484	0	24677	0
efficaci	ST	4848	0	0	0.00	0.00	-4.50	0	-21817	0					
		4848	0	0				0	-21817	0	4848	0	0	0	-21817
	SV	0	0	3268	0.00	0.00	-4.50	0	0	0					
		0	0	3268				0	0	0	0	0	3268	0	0

Tabella 53 – Calcolo spettri sismici risposta strutturale e riepilogo azioni elementari sismiche

**VI06 da km 15+113,55 a km 15+918,55:
Relazione di calcolo pila CAP**

COMMESSA	LOTTO	FASE	ENTE	TIPO DOC	OPERA 7 DISCIPLINA			PROGR	REV	FOGLIO
LI0B	02	E	ZZ	CL	VI	06	05	001	B	151

Tipo azione	Descrizione azione	V _{trasv}	V _{long}	N _{vert}	M _{long}	M _{trasv}	M _{torc}
		F _x [kN]	F _y [kN]	F _z [kN]	M _x [kNm]	M _y [kNm]	M _z [kNm]
Gk1 Perm. Str.	G1 (peso proprio)	0	0	2455	0	0	0
SLU Impalcato	Nvert Max	605	2815	21512	13571	-14734	4648
	Nvert Min	-702	175	11033	891	5527	0
	Vtrasv Max	935	1411	16353	11959	-7563	-33
	Vtrasv Min	-702	236	15606	1203	5527	0
	Mtrasv Max	-702	175	11033	891	5527	0
	Mtrasv Min	935	1407	21079	6837	-17000	1820
	Vlong Max	605	2815	21512	13571	-14734	4648
	Vlong Min	-421	175	11281	891	3316	0
	Mlong Max	642	2348	16434	16827	-5309	570
	Mlong Min	-702	175	11033	891	5527	0
	Mtorc Max	605	2815	21512	13571	-14734	4648
	Mtorc Min	862	1351	16578	11902	-7220	-73
SLE RA Impalcato	Nvert Max	203	1956	15042	9437	-8514	3422
	Nvert Min	-468	175	11240	891	3685	0
	Vtrasv Max	635	1422	14822	10470	-5108	193
	Vtrasv Min	-468	175	11240	891	3685	0
	Mtrasv Max	-468	175	11240	891	3685	0
	Mtrasv Min	354	1422	14744	6883	-9437	2350
	Vlong Max	203	1956	15042	9437	-8514	3422
	Vlong Min	-468	175	11240	891	3685	0
	Mlong Max	243	1631	14694	11666	-2141	293
	Mlong Min	-468	175	11240	891	3685	0
	Mtorc Max	203	1956	15042	9437	-8514	3422
	Mtorc Min	-468	175	11240	891	3685	0
SLE QP Impalcato	Nvert Max	0	175	11652	891	0	0
	Nvert Min	0	0	11652	0	0	0
	Vtrasv Max	0	175	11652	891	0	0
	Vtrasv Min	0	0	11652	0	0	0
	Mtrasv Max	0	175	11652	891	0	0
	Mtrasv Min	0	0	11652	0	0	0
	Vlong Max	0	175	11652	891	0	0
	Vlong Min	0	0	11652	0	0	0
	Mlong Max	0	175	11652	891	0	0
	Mlong Min	0	0	11652	0	0	0
	Mtorc Max	0	175	11652	891	0	0

**VI06 da km 15+113,55 a km 15+918,55:
Relazione di calcolo pila CAP**

COMMESSA	LOTTO	FASE	ENTE	TIPO DOC	OPERA 7 DISCIPLINA			PROGR	REV	FOGLIO
LI0B	02	E	ZZ	CL	VI	06	05	001	B	154

INVILUPPO: SLU		N _{vert}	V _{trasv}	M _{trasv}	V _{long}	M _{long}	M _{torc}
Tipologia Comb.	Nome Comb.	Fz (kN)	Fx (kN)	My (kNm)	Fy (kN)	Mx (kNm)	Mz (kNm)
N _{vert} Max	SLU7	24827	635	-14858	2858	13751	4648
N _{vert} Min	SLU46	13489	-660	5352	175	891	0
V _{trasv} Max	SLU15	19668	977	-7738	1411	11959	-33
V _{trasv} Min	SLU29	13489	-673	5404	218	1072	0
M _{trasv} Max	SLU2	14348	-673	5404	218	1072	0
M _{trasv} Min	SLU18	24394	977	-17175	1407	6837	1820
V _{long} Max	SLU7	24827	635	-14858	2858	13751	4648
V _{long} Min	SLU46	13489	-660	5352	175	891	0
M _{long} Max	SLU9	19749	671	-5432	2391	17007	570
M _{long} Min	SLU14	14348	-660	5352	175	891	0
M _{torc} Max	SLU7	24827	635	-14858	2858	13751	4648
M _{torc} Min	SLU48	19034	904	-7395	1351	11902	-73
INVILUPPO: SLV		N _{vert}	V _{trasv}	M _{trasv}	V _{long}	M _{long}	M _{torc}
Tipologia Comb.	Nome Comb.	Fz (kN)	Fx (kN)	My (kNm)	Fy (kN)	Mx (kNm)	Mz (kNm)
N _{vert} Max	SLV5	17375	1454	-6545	1820	8294	0
N _{vert} Min	SLV6	10840	1454	-6545	1820	8294	0
V _{trasv} Max	SLV3	15088	4848	-21817	1820	8294	0
V _{trasv} Min	SLV6	10840	1454	-6545	1820	8294	0
M _{trasv} Max	SLV1	15088	1454	-6545	5659	25568	0
M _{trasv} Min	SLV3	15088	4848	-21817	1820	8294	0
V _{long} Max	SLV1	15088	1454	-6545	5659	25568	0
V _{long} Min	SLV5	17375	1454	-6545	1820	8294	0
M _{long} Max	SLV1	15088	1454	-6545	5659	25568	0
M _{long} Min	SLV5	17375	1454	-6545	1820	8294	0
M _{torc} Max	SLV5	17375	1454	-6545	1820	8294	0
M _{torc} Min	SLV6	10840	1454	-6545	1820	8294	0

Tabella 57 – ENV SLU, SLV - Azioni totali inviluppo

VI06 da km 15+113,55 a km 15+918,55:
Relazione di calcolo pila CAP

COMMESSA	LOTTO	FASE	ENTE	TIPO DOC	OPERA 7 DISCIPLINA			PROGR	REV	FOGLIO
LI0B	02	E	ZZ	CL	VI	06	05	001	B	155

INVILUPPO: SLE RA		N _{vert}	V _{trasv}	M _{trasv}	V _{long}	M _{long}	M _{torc}
Tipologia Comb.	Nome Comb.	Fz (kN)	Fx (kN)	My (kNm)	Fy (kN)	Mx (kNm)	Mz (kNm)
N _{vert} Max	RA1	17497	223	-8596	1985	9557	3422
N _{vert} Min	RA24	13695	-440	3568	175	891	0
V _{trasv} Max	RA15	17278	663	-5225	1422	10470	193
V _{trasv} Min	RA2	13695	-448	3602	204	1011	0
M _{trasv} Max	RA2	13695	-448	3602	204	1011	0
M _{trasv} Min	RA18	17199	382	-9554	1422	6883	2350
V _{long} Max	RA1	17497	223	-8596	1985	9557	3422
V _{long} Min	RA24	13695	-440	3568	175	891	0
M _{long} Max	RA9	17149	263	-2223	1660	11786	293
M _{long} Min	RA24	13695	-440	3568	175	891	0
M _{torc} Max	RA1	17497	223	-8596	1985	9557	3422
M _{torc} Min	RA24	13695	-440	3568	175	891	0
INVILUPPO: SLE QP		N _{vert}	V _{trasv}	M _{trasv}	V _{long}	M _{long}	M _{torc}
Tipologia Comb.	Nome Comb.	Fz (kN)	Fx (kN)	My (kNm)	Fy (kN)	Mx (kNm)	Mz (kNm)
N _{vert} Max	QP1	14107	20	-83	204	1011	0
N _{vert} Min	QP24	14107	28	-117	0	0	0
V _{trasv} Max	QP13	14107	28	-117	175	891	0
V _{trasv} Min	QP2	14107	20	-83	29	120	0
M _{trasv} Max	QP1	14107	20	-83	204	1011	0
M _{trasv} Min	QP24	14107	28	-117	0	0	0
V _{long} Max	QP1	14107	20	-83	204	1011	0
V _{long} Min	QP24	14107	28	-117	0	0	0
M _{long} Max	QP1	14107	20	-83	204	1011	0
M _{long} Min	QP24	14107	28	-117	0	0	0
M _{torc} Max	QP1	14107	20	-83	204	1011	0
M _{torc} Min	QP24	14107	28	-117	0	0	0

Tabella 58 – ENV SLE RA, SLE QP - Azioni totali inviluppo

VI06 da km 15+113,55 a km 15+918,55:
Relazione di calcolo pila CAP

COMMESSA	LOTTO	FASE	ENTE	TIPO DOC	OPERA 7 DISCIPLINA			PROGR	REV	FOGLIO
LI0B	02	E	ZZ	CL	VI	06	05	001	B	156

12.3 SOLLECITAZIONI IN FONDAZIONE

In analogia con quanto svolto per le elevazioni, sempre mediante foglio di calcolo si sono valutate le azioni risultanti rispetto al punto G posto al centro palificata a quota testa pali.

Il calcolo è stato suddiviso per le azioni statiche SLU / SLE e sismiche SLV EL, queste ultime adottando uno spettro di progetto elastico con $q=1.00$ per tutte le direzioni, e sismiche SLV GR, adottando uno spettro di progetto con $q>1.00$, secondo le valutazioni sulle sezioni strutturali come descritto nell'analisi dei carichi per le azioni sismiche e nell'analisi delle elevazioni.

Le SLV EL, rappresentando il limite superiore delle azioni sismiche che le soprastrutture possono trasmettere alle fondazioni secondo le norme tecniche, sono valutate nell'ipotesi di spettri elastici $q=1.00$.

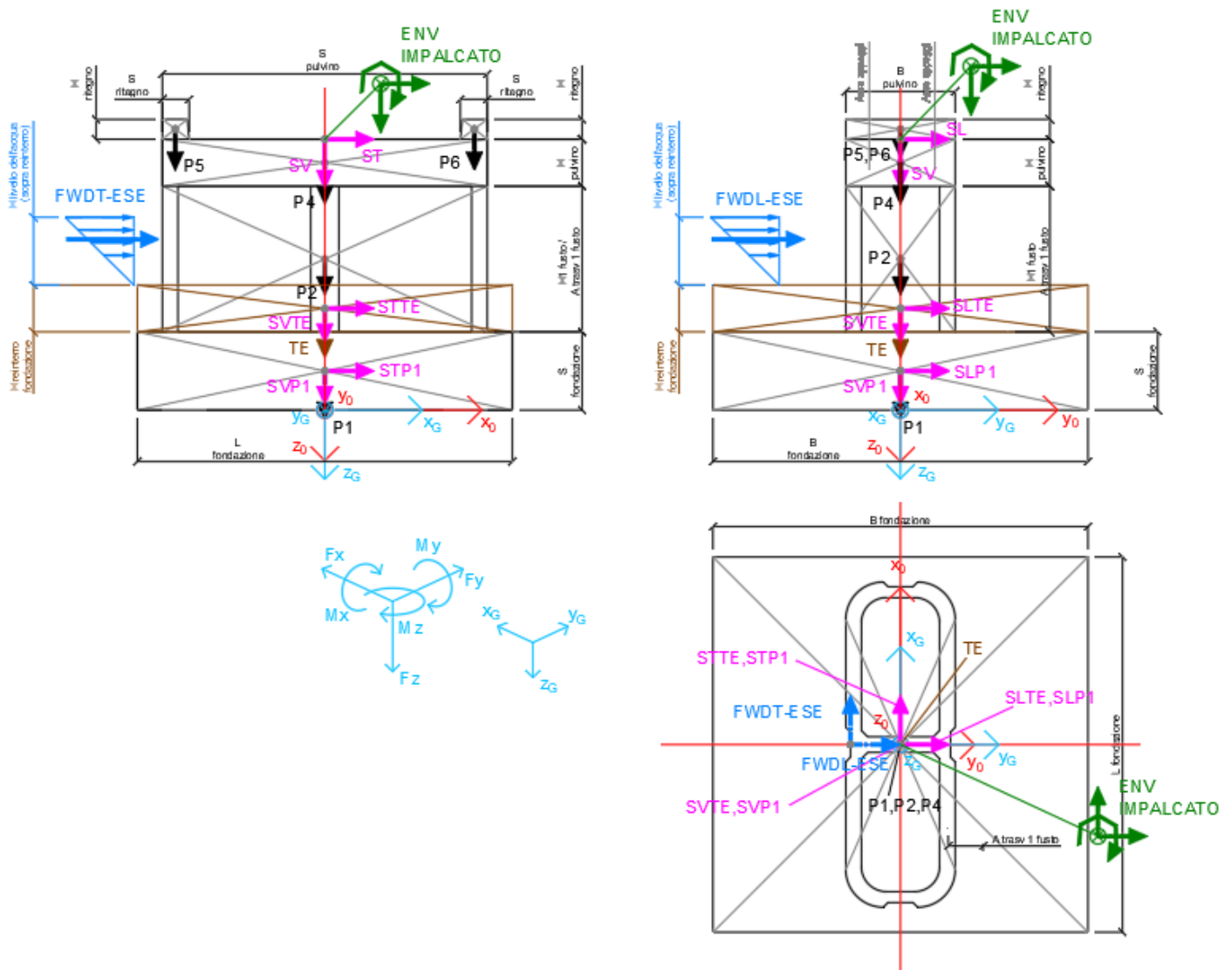


Figura 23 – Schema e sistema di riferimento utilizzato per il calcolo delle azioni applicate

VI06 da km 15+113,55 a km 15+918,55:
Relazione di calcolo pila CAP

COMMESSA	LOTTO	FASE	ENTE	TIPO DOC	OPERA 7 DISCIPLINA			PROGR	REV	FOGLIO
LI0B	02	E	ZZ	CL	VI	06	05	001	B	157

12.3.1 Analisi statica (SLU, SLE) e sismica (SLV EL)

Nel seguito vengono riportati i dettagli dei calcoli effettuati per la valutazione delle risultanti delle combinazioni statiche SLU / SLE e sismiche SLV EL, secondo le combinazioni di carico descritte nei capitoli precedenti, considerando gli involucri totali delle azioni derivanti dal calcolo delle elevazioni.

Il calcolo dei periodi fondamentali di vibrazione, in condizione fessurata e non fessurata come descritto all'inizio del capitolo, sono riportati nel seguito.

NOME: FONDAZIONE PILA CAP H=4,5m		CALCOLO SPETTRO SISMICO ELASTICO															
CARATTERISTICHE PILA																	
H _{pila} (m)	4.50	Altezza pila	W _{fusto} (kN)	973	Peso fusto pila												
E (MPa)	33346	Modulo di elasticità sezione non fessurata (E=Em)	W _{pulvino} (kN)	1483	Peso pulvino+ritegni												
E _f (MPa)	16673	Modulo di elasticità sez. fessurata (E=0.50*Em)	W _{pila} (kN)	2455	Peso pila												
DIREZIONE LONGITUDINALE				DIREZIONE TRASVERSALE				DIREZIONE VERTICALE									
l _{long} (m ⁴)	22.60		l _{trasv} (m ⁴)	127.00													
k _{long} (N/m)	2.48E+10	Rigidità flessionale	k _{trasv} (N/m)	1.39E+11													
k _{f, long} (N/m)	1.24E+10	Rigidità flessionale fessurata	k _{f, trasv} (N/m)	6.97E+10		(campata fissa + mobile: peso impalcato + Traffico 4)											
(campata fissa: peso impalcato sismico + Traffico 2)			(campata fissa + mobile: peso impalcato + Traffico 4)														
W _{imp, long} (kN)	11652	Peso impalcato	W _{imp, trasv} (kN)	11652		W _{imp, vert} (kN)	11652										
W _{treno, long} (kN)	3241	Traffico 2	W _{treno, trasv} (kN)	3390	Traffico 4	W _{vert} (kg)	3390	Traffico 4									
W _{eff, long} (kN)	14269	Peso eff. pila + peso impalcato + 20% Traffico	W _{eff, trasv} (kN)	14299		W _{eff, vert} (kN)	14299										
m _{long} (kg)	1454551	Massa efficace	m _{trasv} (kg)	1457592		m _{vert} (kg)	1457592										
T _{1, long} (s)	0.048	Periodo di vibrazione	T _{1, trasv} (s)	0.020		T _{1, vert} (s)	MAX										
T _{1f, long} (s)	0.068	Periodo di vibrazione fessurata	T _{1f, trasv} (s)	0.029		T _{1f, vert} (s)	MAX										
T _B (s)	0.174		q (-)	1.00		a _g (g)	0.144	PGA verticale									
T _C (s)	0.522					S	1.000										
a _g (g)	0.224	PGA orizzontale				F _v	1.587										
S	1.366					q (-)	1.00										
F ₀	2.482																
q (-)	1.00																
SPETTRI RISPOSTA DI PROGETTO																	
S _{d, long} (T _{1f, long}) (g)			0.4833			S _{d, trasv} (T _{1f, trasv}) (g)			0.3809			S _{d, vert} (T _{1f, vert}) (g)			0.2285		
S _{d, long} (T _{1, long}) (g)			0.4314			S _{d, trasv} (T _{1, trasv}) (g)			0.3589			S _{d, vert} (T _{1, vert}) (g)			0.2285		
Longitudinale			S _{d, long} (g)			Trasversale			S _{d, trasv} (g)			Verticale			S _{d, vert} (g)		
			0.4833						0.3809						0.2285		
NOME: FONDAZIONE PILA CAP H=4,5m		CALCOLO AZIONI SISMICHE CORPO PILA															
		F _{x0} (kN)	F _{y0} (kN)	F _{z0} (kN)	x ₀ (m)	y ₀ (m)	z ₀ (m)	M _{x0} (kNm)	M _{y0} (kNm)	M _{z0} (kNm)	F _{xG} (m)	F _{yG} (m)	F _{zG} (m)	M _{xG} (kNm)	M _{yG} (kNm)	M _{zG} (kNm)	
Sisma masse efficaci	SL	0	6896	0	0.00	0.00	-7.00	48274	0	0	0	0	6896	0	48274	0	0
	ST	5446	0	0	0.00	0.00	-7.00	0	-38121	0	0	0	0	0	0	-38121	0
	SV	5446	0	0	0.00	0.00	-7.00	0	-38121	0	5446	0	0	0	0	-38121	0
Sisma long	SLP1	0	4350	0	0.00	0.00	-1.25	5437	0	0	0	0	0	3268	0	0	0
	SLTE	0	1392	0	0.00	0.00	-3.00	4176	0	0	0	0	0	0	0	0	0
Sisma trasv	STP1	3428	0	0	0.00	0.00	-1.25	0	-4285	0	0	5742	0	9613	0	0	0
	STTE	1097	0	0	0.00	0.00	-3.00	0	-3291	0	0	0	0	0	0	-7575	0
Sisma vert	SVP1	0	0	2057	0.00	0.00	-1.25	0	0	0	4525	0	0	0	0	-7575	0
	SVTE	0	0	658	0.00	0.00	-3.00	0	0	0	0	0	2715	0	0	0	0
		0	0	2715				0	0	0	0	0	2715	0	0	0	0

Tabella 59 – Calcolo spettri sismici risposta strutturale e riepilogo azioni elementari sismiche

**VI06 da km 15+113,55 a km 15+918,55:
Relazione di calcolo pila CAP**

COMMESSA	LOTTO	FASE	ENTE	TIPO DOC	OPERA 7 DISCIPLINA			PROGR	REV	FOGLIO
LI0B	02	E	ZZ	CL	VI	06	05	001	B	159

Tipo azione	Descrizione azione	V _{trasv}	V _{long}	N _{vert}	M _{long}	M _{trasv}	M _{torc}
		Fx [kN]	Fy [kN]	Fz [kN]	Mx [kNm]	My [kNm]	Mz [kNm]
Gk1 Perm. Str.	G1 (peso proprio)	0	0	11455	0	0	0
Gk2 Perm. Non Str.	G2 (terreno)	0	0	2880	0	0	0
SLU Impalcato	Nvert Max	605	2815	21512	20608	-16247	4648
	Nvert Min	-702	175	11033	1328	7283	0
	Vtrasv Max	935	1411	16353	15487	-9900	-33
	Vtrasv Min	-702	236	15606	1793	7283	0
	Mtrasv Max	-702	175	11033	1328	7283	0
	Mtrasv Min	935	1407	21079	10353	-19337	1820
	Vlong Max	605	2815	21512	20608	-16247	4648
	Vlong Min	-421	175	11281	1328	4370	0
	Mlong Max	642	2348	16434	22697	-6913	570
	Mlong Min	-702	175	11033	1328	7283	0
	Mtorc Max	605	2815	21512	20608	-16247	4648
	Mtorc Min	862	1351	16578	15280	-9375	-73
SLE RA Impalcato	Nvert Max	203	1956	15042	14328	-9021	3422
	Nvert Min	-468	175	11240	1328	4855	0
	Vtrasv Max	635	1422	14822	14026	-6696	193
	Vtrasv Min	-468	175	11240	1328	4855	0
	Mtrasv Max	-468	175	11240	1328	4855	0
	Mtrasv Min	354	1422	14744	10439	-10322	2350
	Vlong Max	203	1956	15042	14328	-9021	3422
	Vlong Min	-468	175	11240	1328	4855	0
	Mlong Max	243	1631	14694	15745	-2748	293
	Mlong Min	-468	175	11240	1328	4855	0
	Mtorc Max	203	1956	15042	14328	-9021	3422
	Mtorc Min	-468	175	11240	1328	4855	0
SLE QP Impalcato	Nvert Max	0	175	11652	1328	0	0
	Nvert Min	0	0	11652	0	0	0
	Vtrasv Max	0	175	11652	1328	0	0
	Vtrasv Min	0	0	11652	0	0	0
	Mtrasv Max	0	175	11652	1328	0	0
	Mtrasv Min	0	0	11652	0	0	0
	Vlong Max	0	175	11652	1328	0	0
	Vlong Min	0	0	11652	0	0	0
	Mlong Max	0	175	11652	1328	0	0
	Mlong Min	0	0	11652	0	0	0

VI06 da km 15+113,55 a km 15+918,55:

Relazione di calcolo pila CAP

COMMESSA	LOTTO	FASE	ENTE	TIPO DOC	OPERA 7 DISCIPLINA			PROGR	REV	FOGLIO
LI0B	02	E	ZZ	CL	VI	06	05	001	B	162

INVILUPPO: SLU		N _{vert}	V _{trasv}	M _{trasv}	V _{long}	M _{long}	M _{torc}
Tipologia Comb.	Nome Comb.	Fz (kN)	Fx (kN)	My (kNm)	Fy (kN)	Mx (kNm)	Mz (kNm)
N _{vert} Max	SLU7	41297	635	-16445	2858	20896	4648
N _{vert} Min	SLU46	25369	-660	7003	175	1328	0
V _{trasv} Max	SLU15	36138	977	-10180	1411	15487	-33
V _{trasv} Min	SLU29	25369	-673	7085	218	1616	0
M _{trasv} Max	SLU2	30818	-673	7085	218	1616	0
M _{trasv} Min	SLU18	40864	977	-19618	1407	10353	1820
V _{long} Max	SLU7	41297	635	-16445	2858	20896	4648
V _{long} Min	SLU46	25369	-660	7003	175	1328	0
M _{long} Max	SLU9	36219	671	-7111	2391	22985	570
M _{long} Min	SLU46	25369	-660	7003	175	1328	0
M _{torc} Max	SLU7	41297	635	-16445	2858	20896	4648
M _{torc} Min	SLU48	30914	904	-9655	1351	15280	-73
INVILUPPO: SLV EL		N _{vert}	V _{trasv}	M _{trasv}	V _{long}	M _{long}	M _{torc}
Tipologia Comb.	Nome Comb.	Fz (kN)	Fx (kN)	My (kNm)	Fy (kN)	Mx (kNm)	Mz (kNm)
N _{vert} Max	SLV5	31970	2991	-13709	3966	18694	0
N _{vert} Min	SLV6	20005	2991	-13709	3966	18694	0
V _{trasv} Max	SLV3	27782	9971	-45697	3966	18694	0
V _{trasv} Min	SLV6	20005	2991	-13709	3966	18694	0
M _{trasv} Max	SLV1	27782	2991	-13709	12813	59215	0
M _{trasv} Min	SLV3	27782	9971	-45697	3966	18694	0
V _{long} Max	SLV1	27782	2991	-13709	12813	59215	0
V _{long} Min	SLV5	31970	2991	-13709	3966	18694	0
M _{long} Max	SLV1	27782	2991	-13709	12813	59215	0
M _{long} Min	SLV5	31970	2991	-13709	3966	18694	0
M _{torc} Max	SLV5	31970	2991	-13709	3966	18694	0
M _{torc} Min	SLV6	20005	2991	-13709	3966	18694	0

Tabella 63 – ENV SLU, SLV EL - Azioni totali inviluppo

VI06 da km 15+113,55 a km 15+918,55:

Relazione di calcolo pila CAP

COMMESSA	LOTTO	FASE	ENTE	TIPO DOC	OPERA 7 DISCIPLINA			PROGR	REV	FOGLIO
LI0B	02	E	ZZ	CL	VI	06	05	001	B	163

INVILUPPO: SLE RA		N_{vert}	V_{trasv}	M_{trasv}	V_{long}	M_{long}	M_{torc}
Tipologia Comb.	Nome Comb.	Fz (kN)	Fx (kN)	My (kNm)	Fy (kN)	Mx (kNm)	Mz (kNm)
N _{vert} Max	RA1	29377	223	-9153	1985	14520	3422
N _{vert} Min	RA12	25575	-440	4669	175	1328	0
V _{trasv} Max	RA3	29158	663	-6883	1422	14026	193
V _{trasv} Min	RA2	25575	-448	4723	204	1520	0
M _{trasv} Max	RA2	25575	-448	4723	204	1520	0
M _{trasv} Min	RA6	29079	382	-10509	1422	10439	2350
V _{long} Max	RA1	29377	223	-9153	1985	14520	3422
V _{long} Min	RA12	25575	-440	4669	175	1328	0
M _{long} Max	RA9	29029	263	-2880	1660	15937	293
M _{long} Min	RA12	25575	-440	4669	175	1328	0
M _{torc} Max	RA1	29377	223	-9153	1985	14520	3422
M _{torc} Min	RA12	25575	-440	4669	175	1328	0
INVILUPPO: SLE QP		N_{vert}	V_{trasv}	M_{trasv}	V_{long}	M_{long}	M_{torc}
Tipologia Comb.	Nome Comb.	Fz (kN)	Fx (kN)	My (kNm)	Fy (kN)	Mx (kNm)	Mz (kNm)
N _{vert} Max	QP1	25987	20	-132	204	1520	0
N _{vert} Min	QP12	25987	28	-187	0	0	0
V _{trasv} Max	QP1	25987	28	-187	175	1328	0
V _{trasv} Min	QP2	25987	20	-132	29	192	0
M _{trasv} Max	QP1	25987	20	-132	204	1520	0
M _{trasv} Min	QP12	25987	28	-187	0	0	0
V _{long} Max	QP1	25987	20	-132	204	1520	0
V _{long} Min	QP12	25987	28	-187	0	0	0
M _{long} Max	QP1	25987	20	-132	204	1520	0
M _{long} Min	QP12	25987	28	-187	0	0	0
M _{torc} Max	QP1	25987	20	-132	204	1520	0
M _{torc} Min	QP12	25987	28	-187	0	0	0

Tabella 64 – ENV SLE RA, SLE QP - Azioni totali inviluppo

VI06 da km 15+113,55 a km 15+918,55:
Relazione di calcolo pila CAP

COMMESSA	LOTTO	FASE	ENTE	TIPO DOC	OPERA 7 DISCIPLINA			PROGR	REV	FOGLIO
LI0B	02	E	ZZ	CL	VI	06	05	001	B	164

12.3.2 Analisi sismica (SLV GR)

Nel seguito vengono riportati i dettagli dei calcoli effettuati per la valutazione delle risultanti delle combinazioni sismiche SLV GR, secondo le combinazioni di carico descritte nei capitoli precedenti.

Le azioni risultanti sismiche SLV GR della soprastruttura sono quelle ricavate dall'analisi sismica SLV delle elevazioni opportunamente amplificate per i coefficienti γ_{Rd} , secondo il Metodo della Gerarchia delle Resistenze descritto nei capitoli precedenti.

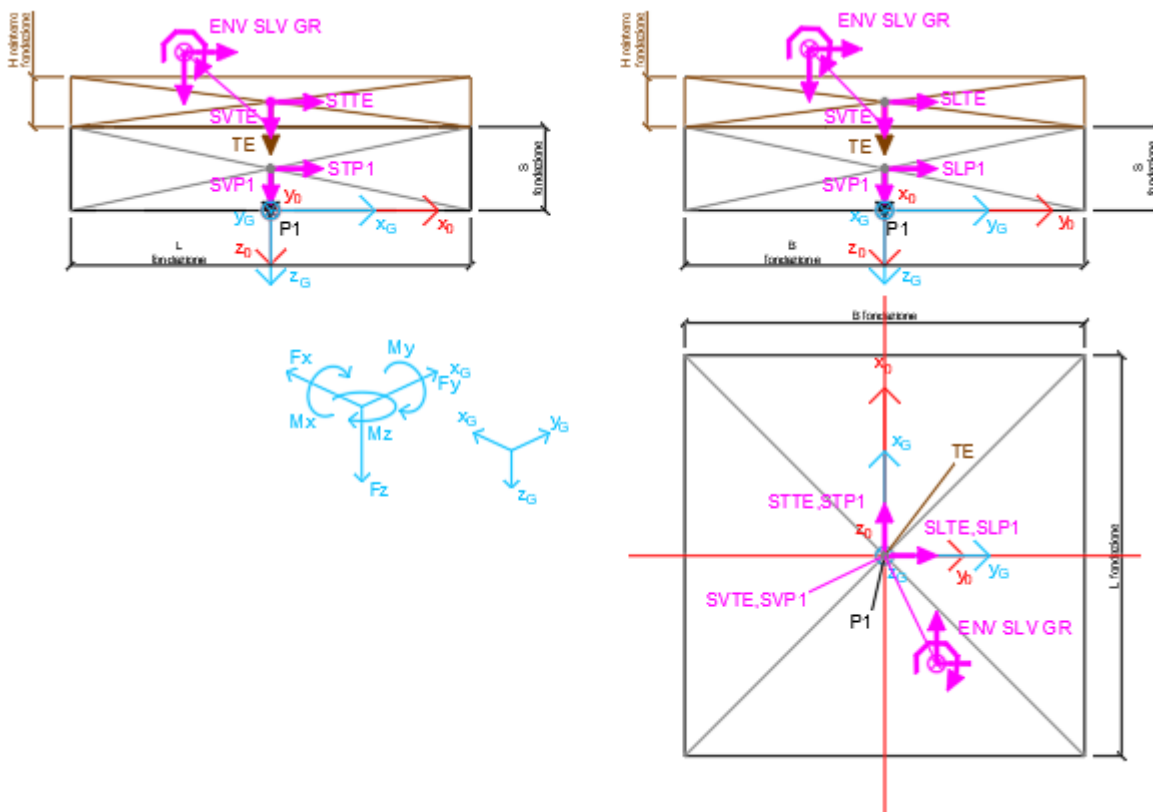


Figura 23 – Schema e sistema di riferimento utilizzato per il calcolo delle azioni applicate

LINEA PESCARA – BARI

**RADDOPPIO DELLA TRATTA FERROVIARIA TERMOLI-LESINA
LOTTO 2 e 3 – RADDOPPIO TERMOLI - RIPALTA**

**VI06 da km 15+113,55 a km 15+918,55:
Relazione di calcolo pila CAP**

COMMESSA	LOTTO	FASE	ENTE	TIPO DOC	OPERA 7 DISCIPLINA			PROGR	REV	FOGLIO
LI0B	02	E	ZZ	CL	VI	06	05	001	B	165

NOME: FONDAZIONE SISMA PILA CAP H=4.5m				PARAMETRI DI CALCOLO FONDAZIONE																			
S fondazione (m)	2.50	γ_{Rd} longitudinale	1.10	Peso terreno (kN/m^3)			20.00	X_G fondazione			0.00												
L fondazione (m)	12.00	γ_{Rd} trasversale	1.10	H reinterro fondazione (m)			1.00	Y_G fondazione			0.00												
B fondazione (m)	12.00							Z_G fondazione			0.00												
NOME: FONDAZIONE SISMA PILA CAP H=4.5m				CALCOLO AZIONI CORPO PILA																			
	F_{xO} (kN)	F_{yO} (kN)	F_{zO} (kN)	x_O (m)	y_O (m)	z_O (m)	M_{xO} (kNm)	M_{yO} (kNm)	M_{zO} (kNm)	F_{xG} (m)	F_{yG} (m)	F_{zG} (m)	M_{xG} (kNm)	M_{yG} (kNm)	M_{zG} (kNm)								
Peso proprio	P1	0	0	9000	0.00	0.00	-1.25	0	0	0													
		0	0	9000				0	0	0	0	0	9000	0	0								
Peso terreno	TE	0	0	2880	0.00	0.00	-3.00	0	0	0													
		0	0	2880				0	0	0	0	0	2880	0	0								
NOME: FONDAZIONE SISMA PILA CAP H=4.5m				CALCOLO AZIONI SISMICHE DA ELEVAZIONE (GR)																			
	F_{xO} (kN)	F_{yO} (kN)	F_{zO} (kN)	x_O (m)	y_O (m)	z_O (m)	M_{xO} (kNm)	M_{yO} (kNm)	M_{zO} (kNm)	F_{xG} (m)	F_{yG} (m)	F_{zG} (m)	M_{xG} (kNm)	M_{yG} (kNm)	M_{zG} (kNm)								
ENV	Nvert Max	1600	2002	17375	0.00	0.00	-2.50	9124	-7200	0	1600	2002	17375	14129	-11199								
SLV	Nvert Min	1600	2002	10840	0.00	0.00	-2.50	9124	-7200	0	1600	2002	10840	14129	-11199								
	Vtrasv Max	5333	2002	15088	0.00	0.00	-2.50	9124	-23999	0	5333	2002	15088	14129	-37331								
	Vtrasv Min	1600	2002	10840	0.00	0.00	-2.50	9124	-7200	0	1600	2002	10840	14129	-11199								
	Mtrasv Max	1600	6224	15088	0.00	0.00	-2.50	28125	-7200	0	1600	6224	15088	43686	-11199								
	Mtrasv Min	5333	2002	15088	0.00	0.00	-2.50	9124	-23999	0	5333	2002	15088	14129	-37331								
	Vlong Max	1600	6224	15088	0.00	0.00	-2.50	28125	-7200	0	1600	6224	15088	43686	-11199								
	Vlong Min	1600	2002	17375	0.00	0.00	-2.50	9124	-7200	0	1600	2002	17375	14129	-11199								
	Mlong Max	1600	6224	15088	0.00	0.00	-2.50	28125	-7200	0	1600	6224	15088	43686	-11199								
	Mlong Min	1600	2002	17375	0.00	0.00	-2.50	9124	-7200	0	1600	2002	17375	14129	-11199								
	Mtorc Max	1600	2002	17375	0.00	0.00	-2.50	9124	-7200	0	1600	2002	17375	14129	-11199								
	Mtorc Min	1600	2002	10840	0.00	0.00	-2.50	9124	-7200	0	1600	2002	10840	14129	-11199								
NOME: FONDAZIONE SISMA PILA CAP H=4.5m				CALCOLO SPETTRO SISMICO ELASTICO																			
SPETTRI RISPOSTA DI PROGETTO																							
a_g (g)				0.224				PGA orizzontale				a_g (g)				0.144				PGA verticale			
S				1.366								S				1.000							
Longitudinale				$S_{d,long}$ (g)				0.3060				Trasversale				$S_{d,trasv}$ (g)				0.3060			
Verticale				$S_{d,vert}$ (g)				0.1440															
NOME: FONDAZIONE SISMA PILA CAP H=4.5m				CALCOLO AZIONI SISMICHE CORPO PILA																			
Sisma long	SLP1	0	2754	0	0.00	0.00	-1.25	3442	0	0													
	SLTE	0	881	0	0.00	0.00	-3.00	2644	0	0													
		0	3635	0				6086	0	0	0	3635	0	6086	0								
Sisma trasv	STP1	2754	0	0	0.00	0.00	-1.25	0	-3442	0													
	STTE	881	0	0	0.00	0.00	-3.00	0	-2644	0													
		3635	0	0				0	-6086	0	3635	0	0	0	-6086								
Sisma vert	SVP1	0	0	1296	0.00	0.00	-1.25	0	0	0													
	SVTE	0	0	415	0.00	0.00	-3.00	0	0	0													
		0	0	1711				0	0	0	0	0	1711	0	0								

Tabella 65 – Riepilogo azioni elementari statiche e sismiche

LINEA PESCARA – BARI

**RADDOPPIO DELLA TRATTA FERROVIARIA TERMOLI-LESINA
LOTTO 2 e 3 – RADDOPPIO TERMOLI - RIPALTA**

**VI06 da km 15+113,55 a km 15+918,55:
Relazione di calcolo pila CAP**

COMMESSA	LOTTO	FASE	ENTE	TIPO DOC	OPERA 7 DISCIPLINA			PROGR	REV	FOGLIO
LI0B	02	E	ZZ	CL	VI	06	05	001	B	166

Tipo azione	Descrizione azione	V _{trasv}	V _{long}	N _{vert}	M _{long}	M _{trasv}	M _{torc}
		F _x [kN]	F _y [kN]	F _z [kN]	M _x [kNm]	M _y [kNm]	M _z [kNm]
Gk1 Perm. Str.	G1 (peso proprio)	0	0	9000	0	0	0
Gk2 Perm. Non Str.	G2 (terreno)	0	0	2880	0	0	0
E Sisma	Sisma long	0	3635	0	6086	0	0
	Sisma trasv	3635	0	0	0	-6086	0
	Sisma vert	0	0	1711	0	0	0
SLV Impalcato	Nvert Max	1600	2002	17375	14129	-11199	0
	Nvert Min	1600	2002	10840	14129	-11199	0
	Vtrasv Max	5333	2002	15088	14129	-37331	0
	Vtrasv Min	1600	2002	10840	14129	-11199	0
	Mtrasv Max	1600	6224	15088	43686	-11199	0
	Mtrasv Min	5333	2002	15088	14129	-37331	0
	Vlong Max	1600	6224	15088	43686	-11199	0
	Vlong Min	1600	2002	17375	14129	-11199	0
	Mlong Max	1600	6224	15088	43686	-11199	0
	Mlong Min	1600	2002	17375	14129	-11199	0
	Mtorc Max	1600	2002	17375	14129	-11199	0
	Mtorc Min	1600	2002	10840	14129	-11199	0

Tabella 66 – Risultanti azioni elementari al centro della palificata G (quota testa palo)

**VI06 da km 15+113,55 a km 15+918,55:
Relazione di calcolo pila CAP**

COMMESSA	LOTTO	FASE	ENTE	TIPO DOC	OPERA 7 DISCIPLINA			PROGR	REV	FOGLIO
LI0B	02	E	ZZ	CL	VI	06	05	001	B	168

INVILUPPO: SLV GR		N _{vert}	V _{trasv}	M _{trasv}	V _{long}	M _{long}	M _{torc}
Tipologia Comb.	Nome Comb.	Fz (kN)	Fx (kN)	My (kNm)	Fy (kN)	Mx (kNm)	Mz (kNm)
N _{vert} Max	SLV5	30966	2690	-13025	3092	15955	0
N _{vert} Min	SLV72	21009	2690	-13025	3092	15955	0
V _{trasv} Max	SLV15	27481	8968	-43417	3092	15955	0
V _{trasv} Min	SLV72	21009	2690	-13025	3092	15955	0
M _{trasv} Max	SLV25	27481	2690	-13025	9860	49772	0
M _{trasv} Min	SLV15	27481	8968	-43417	3092	15955	0
V _{long} Max	SLV25	27481	2690	-13025	9860	49772	0
V _{long} Min	SLV71	24430	2690	-13025	3092	15955	0
M _{long} Max	SLV25	27481	2690	-13025	9860	49772	0
M _{long} Min	SLV71	24430	2690	-13025	3092	15955	0
M _{torc} Max	SLV71	24430	2690	-13025	3092	15955	0
M _{torc} Min	SLV72	21009	2690	-13025	3092	15955	0

Tabella 68 – ENV SLV GR - Azioni totali inviluppo

MANDATARIA HUB ENGINEERING <small>CONSORZIO STABILE SOCIETÀ CONSORTILE A R.L.</small>	MANDANTI HYpro	LINEA PESCARA – BARI RADDOPPIO DELLA TRATTA FERROVIARIA TERMOLI-LESINA LOTTO 2 e 3 – RADDOPPIO TERMOLI - RIPALTA										
		VI06 da km 15+113,55 a km 15+918,55: Relazione di calcolo pila CAP	COMMESSA	LOTTO	FASE	ENTE	TIPO DOC	OPERA 7 DISCIPLINA			PROGR	REV
		LI0B	02	E	ZZ	CL	VI	06	05	001	B	169

12.4 VERIFICHE ELEVAZIONE

Nelle seguenti tabelle sono riportate le sollecitazioni a quota spiccato pila (estradosso plinto) per le combinazioni di carico allo SLU e la relativa verifica di resistenza a pressoflessione.

12.4.1 Verifica a pressoflessione SLU, SLV, SLE

Il fusto è armato con un quantitativo di armatura longitudinale $\Phi 20/15$ distribuito lungo il perimetro disposte sia lungo il lato interno-interno che interno-esterno, come rappresentato nella figura seguente per un totale di 356 ferri. La verifica risulta soddisfatta e porge i seguenti risultati. I domini di resistenza M-N e i coefficienti di sicurezza a pressoflessione sono ottenuti attraverso il software SAX 10.0 distribuito da Aztec.

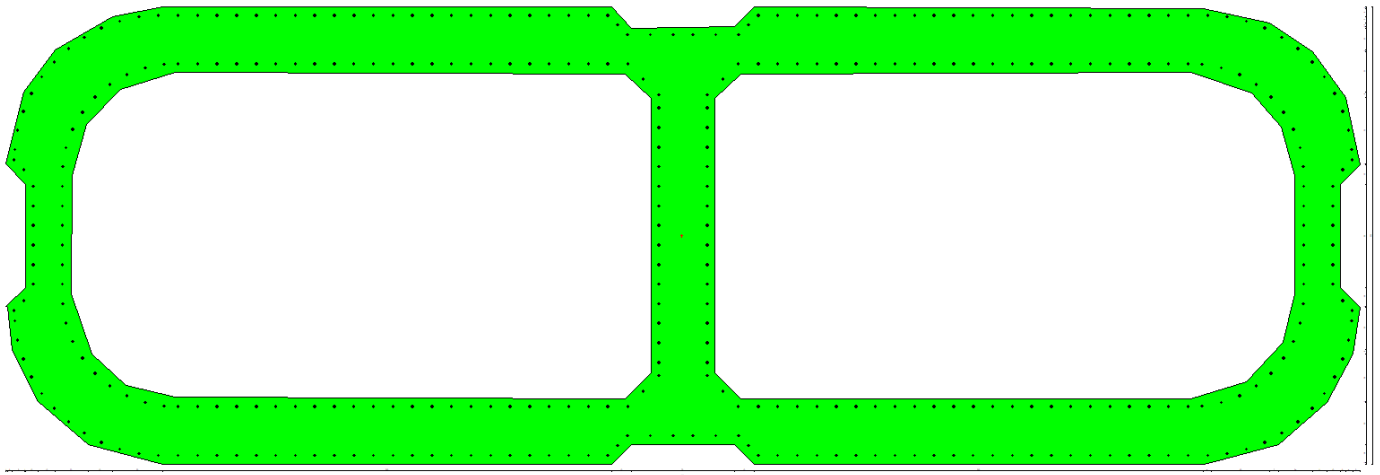


Figura 31 – Sezione trasversale base pila e relativa armatura

Dati

Nome sezione:	SEZIONE1
Tipo sezione	Sezione generica
Dimensione massima direzione X	1040,0 [cm]
Dimensione massima direzione Y	350,0 [cm]

Coordinate dei vertici :

Nr. poligono	Nr. vertici	X[cm]	Y[cm]
1	1	54,00	175,00
1	2	39,00	160,00
1	3	-40,00	159,00
1	4	-55,00	175,00
1	5	-400,00	175,00
1	6	-438,00	168,00
1	7	-482,00	142,00
1	8	-506,00	110,00

LINEA PESCARA – BARI

**RADDOPPIO DELLA TRATTA FERROVIARIA TERMOLI-LESINA
LOTTO 2 e 3 – RADDOPPIO TERMOLI - RIPALTA**

**VI06 da km 15+113,55 a km 15+918,55:
Relazione di calcolo pila CAP**

COMMESSA	LOTTO	FASE	ENTE	TIPO DOC	OPERA 7 DISCIPLINA			PROGR	REV	FOGLIO
LI0B	02	E	ZZ	CL	VI	06	05	001	B	170

1	9	-520,00	55,00
1	10	-505,00	39,00
1	11	-505,00	-40,00
1	12	-520,00	-54,00
1	13	-519,00	-55,00
1	14	-515,00	-87,00
1	15	-495,00	-127,00
1	16	-457,00	-160,00
1	17	-400,00	-175,00
1	18	-55,00	-175,00
1	19	-40,00	-160,00
1	20	39,00	-160,00
1	21	54,00	-175,00
1	22	399,00	-175,00
1	23	405,00	-174,00
1	24	457,00	-160,00
1	25	494,00	-128,00
1	26	514,00	-91,00
1	27	519,00	-55,00
1	28	504,00	-40,00
1	29	504,00	39,00
1	30	519,00	54,00
1	31	508,00	106,00
1	32	483,00	141,00
1	33	450,00	163,00
1	34	399,00	174,00
2	1	469,00	46,00
2	2	459,00	83,00
2	3	436,00	109,00
2	4	389,00	125,00
2	5	44,00	124,00
2	6	24,00	105,00
2	7	24,00	-105,00
2	8	44,00	-125,00
2	9	389,00	-125,00
2	10	432,00	-112,00
2	11	460,00	-82,00
2	12	469,00	-45,00
3	1	-454,00	-91,00
3	2	-428,00	-115,00
3	3	-390,00	-124,00
3	4	-45,00	-125,00
3	5	-25,00	-105,00
3	6	-25,00	105,00
3	7	-45,00	124,00
3	8	-390,00	125,00
3	9	-432,00	112,00
3	10	-458,00	85,00
3	11	-469,00	46,00
3	12	-470,00	-45,00

Caratteristiche geometriche

Area sezione	129513,00 [cmq]	
Inerzia in direzione X	12761296729,8	[cm^4]
Inerzia in direzione Y	2254328365,8	[cm^4]
Inerzia in direzione XY	-6110038,7	[cm^4]
Ascissa baricentro sezione	$X_G = -1,08$ [cm]	

**VI06 da km 15+113,55 a km 15+918,55:
Relazione di calcolo pila CAP**

COMMESSA	LOTTO	FASE	ENTE	TIPO DOC	OPERA 7 DISCIPLINA			PROGR	REV	FOGLIO
LI0B	02	E	ZZ	CL	VI	06	05	001	B	171

Ordinata baricentro sezione

$Y_G = -0,01$ [cm]

Elenco ferri

Simbologia adottata

Posizione riferita all'origine

N°	numero d'ordine
X	Ascissa posizione ferro espresso in [cm]
Y	Ordinata posizione ferro espresso in [cm]
d	Diametro ferro espresso in [mm]
ω	Area del ferro espresso in [cmq]

N°	X	Y	d	ω
1	-57,65	168,60	20	3,14
2	-72,65	168,60	20	3,14
3	-87,65	168,60	20	3,14
4	-102,65	168,60	20	3,14
5	-117,65	168,60	20	3,14
6	-132,65	168,60	20	3,14
7	-147,65	168,60	20	3,14
8	-162,65	168,60	20	3,14
9	-177,65	168,60	20	3,14
10	-192,65	168,60	20	3,14
11	-207,65	168,60	20	3,14
12	-222,65	168,60	20	3,14
13	-237,65	168,60	20	3,14
14	-252,65	168,60	20	3,14
15	-267,65	168,60	20	3,14
16	-282,65	168,60	20	3,14
17	-297,65	168,60	20	3,14
18	-312,65	168,60	20	3,14
19	-327,65	168,60	20	3,14
20	-342,65	168,60	20	3,14
21	-357,65	168,60	20	3,14
22	-372,65	168,60	20	3,14
23	-387,65	168,60	20	3,14
24	-402,65	168,60	20	3,14
25	-417,60	167,36	20	3,14
26	-282,65	131,40	20	3,14
27	-297,65	131,40	20	3,14
28	-312,65	131,40	20	3,14
29	-327,65	131,40	20	3,14
30	-342,65	131,40	20	3,14
31	-357,65	131,40	20	3,14
32	-372,65	131,40	20	3,14
33	-387,65	131,40	20	3,14
34	-162,65	131,40	20	3,14
35	-177,65	131,40	20	3,14
36	-192,65	131,40	20	3,14
37	-207,65	131,40	20	3,14
38	-222,65	131,40	20	3,14
39	-237,65	131,40	20	3,14
40	-252,65	131,40	20	3,14
41	-267,65	131,40	20	3,14
42	-117,65	131,40	20	3,14
43	-132,65	131,40	20	3,14
44	-147,65	131,40	20	3,14
45	-72,65	131,40	20	3,14
46	-87,65	131,40	20	3,14

LINEA PESCARA – BARI

**RADDOPPIO DELLA TRATTA FERROVIARIA TERMOLI-LESINA
LOTTO 2 e 3 – RADDOPPIO TERMOLI - RIPALTA**

VI06 da km 15+113,55 a km 15+918,55:

Relazione di calcolo pila CAP

COMMESSA	LOTTO	FASE	ENTE	TIPO DOC	OPERA 7 DISCIPLINA			PROGR	REV	FOGLIO
LI0B	02	E	ZZ	CL	VI	06	05	001	B	172

47	-102,65	131,40	20	3,14
48	-30,47	119,53	20	3,14
49	-42,35	131,40	20	3,14
50	-57,65	131,40	20	3,14
51	-7,50	153,60	20	3,14
52	-25,08	153,60	20	3,14
53	-42,65	153,60	20	3,14
54	-18,60	97,50	20	3,14
55	-18,60	107,65	20	3,14
56	-50,15	161,10	20	3,14
57	-18,60	82,50	20	3,14
58	-18,60	67,50	20	3,14
59	-18,60	52,50	20	3,14
60	-18,60	37,50	20	3,14
61	-18,60	22,50	20	3,14
62	-18,60	7,50	20	3,14
63	-432,18	163,81	20	3,14
64	-446,29	158,73	20	3,14
65	-459,45	151,59	20	3,14
66	-471,66	142,92	20	3,14
67	-482,72	132,81	20	3,14
68	-492,17	121,19	20	3,14
69	-500,17	108,51	20	3,14
70	-506,25	94,82	20	3,14
71	-510,78	80,53	20	3,14
72	-512,98	65,69	20	3,14
73	-513,51	57,56	20	3,14
74	-506,05	50,11	20	3,14
75	-498,60	37,50	20	3,14
76	-498,60	22,50	20	3,14
77	-498,60	7,50	20	3,14
78	-476,39	37,50	20	3,14
79	-476,39	22,50	20	3,14
80	-476,39	7,50	20	3,14
81	-468,36	81,31	20	3,14
82	-473,48	67,23	20	3,14
83	-476,07	52,48	20	3,14
84	-439,91	115,51	20	3,14
85	-451,33	105,81	20	3,14
86	-460,92	94,31	20	3,14
87	-398,20	130,97	20	3,14
88	-412,93	128,24	20	3,14
89	-426,97	123,05	20	3,14
90	-57,65	-168,60	20	3,14
91	-72,65	-168,60	20	3,14
92	-87,65	-168,60	20	3,14
93	-102,65	-168,60	20	3,14
94	-117,65	-168,60	20	3,14
95	-132,65	-168,60	20	3,14
96	-147,65	-168,60	20	3,14
97	-162,65	-168,60	20	3,14
98	-177,65	-168,60	20	3,14
99	-192,65	-168,60	20	3,14
100	-207,65	-168,60	20	3,14
101	-222,65	-168,60	20	3,14
102	-237,65	-168,60	20	3,14
103	-252,65	-168,60	20	3,14
104	-267,65	-168,60	20	3,14
105	-282,65	-168,60	20	3,14

LINEA PESCARA – BARI

**RADDOPPIO DELLA TRATTA FERROVIARIA TERMOLI-LESINA
LOTTO 2 e 3 – RADDOPPIO TERMOLI - RIPALTA**

VI06 da km 15+113,55 a km 15+918,55:

Relazione di calcolo pila CAP

COMMESSA	LOTTO	FASE	ENTE	TIPO DOC	OPERA 7 DISCIPLINA			PROGR	REV	FOGLIO
LI0B	02	E	ZZ	CL	VI	06	05	001	B	173

106	-297,65	-168,60	20	3,14
107	-312,65	-168,60	20	3,14
108	-327,65	-168,60	20	3,14
109	-342,65	-168,60	20	3,14
110	-357,65	-168,60	20	3,14
111	-372,65	-168,60	20	3,14
112	-387,65	-168,60	20	3,14
113	-402,65	-168,60	20	3,14
114	-417,60	-167,36	20	3,14
115	-282,65	-131,40	20	3,14
116	-297,65	-131,40	20	3,14
117	-312,65	-131,40	20	3,14
118	-327,65	-131,40	20	3,14
119	-342,65	-131,40	20	3,14
120	-357,65	-131,40	20	3,14
121	-372,65	-131,40	20	3,14
122	-387,65	-131,40	20	3,14
123	-162,65	-131,40	20	3,14
124	-177,65	-131,40	20	3,14
125	-192,65	-131,40	20	3,14
126	-207,65	-131,40	20	3,14
127	-222,65	-131,40	20	3,14
128	-237,65	-131,40	20	3,14
129	-252,65	-131,40	20	3,14
130	-267,65	-131,40	20	3,14
131	-117,65	-131,40	20	3,14
132	-132,65	-131,40	20	3,14
133	-147,65	-131,40	20	3,14
134	-72,65	-131,40	20	3,14
135	-87,65	-131,40	20	3,14
136	-102,65	-131,40	20	3,14
137	-30,47	-119,53	20	3,14
138	-42,35	-131,40	20	3,14
139	-57,65	-131,40	20	3,14
140	-7,50	-153,60	20	3,14
141	-25,08	-153,60	20	3,14
142	-42,65	-153,60	20	3,14
143	-18,60	-97,50	20	3,14
144	-18,60	-107,65	20	3,14
145	-50,15	-161,10	20	3,14
146	-18,60	-82,50	20	3,14
147	-18,60	-67,50	20	3,14
148	-18,60	-52,50	20	3,14
149	-18,60	-37,50	20	3,14
150	-18,60	-22,50	20	3,14
151	-18,60	-7,50	20	3,14
152	-432,18	-163,81	20	3,14
153	-446,29	-158,73	20	3,14
154	-459,45	-151,59	20	3,14
155	-471,66	-142,92	20	3,14
156	-482,72	-132,81	20	3,14
157	-492,17	-121,19	20	3,14
158	-500,17	-108,51	20	3,14
159	-506,25	-94,82	20	3,14
160	-510,78	-80,53	20	3,14
161	-512,98	-65,69	20	3,14
162	-513,51	-57,56	20	3,14
163	-506,05	-50,11	20	3,14
164	-498,60	-37,50	20	3,14

LINEA PESCARA – BARI

**RADDOPPIO DELLA TRATTA FERROVIARIA TERMOLI-LESINA
LOTTO 2 e 3 – RADDOPPIO TERMOLI - RIPALTA**

**VI06 da km 15+113,55 a km 15+918,55:
Relazione di calcolo pila CAP**

COMMESSA	LOTTO	FASE	ENTE	TIPO DOC	OPERA 7 DISCIPLINA			PROGR	REV	FOGLIO
LI0B	02	E	ZZ	CL	VI	06	05	001	B	174

165	-498,60	-22,50	20	3,14
166	-498,60	-7,50	20	3,14
167	-476,39	-37,50	20	3,14
168	-476,39	-22,50	20	3,14
169	-476,39	-7,50	20	3,14
170	-468,36	-81,31	20	3,14
171	-473,48	-67,23	20	3,14
172	-476,07	-52,48	20	3,14
173	-439,91	-115,51	20	3,14
174	-451,33	-105,81	20	3,14
175	-460,92	-94,31	20	3,14
176	-398,20	-130,97	20	3,14
177	-412,93	-128,24	20	3,14
178	-426,97	-123,05	20	3,14
179	57,65	168,60	20	3,14
180	72,65	168,60	20	3,14
181	87,65	168,60	20	3,14
182	102,65	168,60	20	3,14
183	117,65	168,60	20	3,14
184	132,65	168,60	20	3,14
185	147,65	168,60	20	3,14
186	162,65	168,60	20	3,14
187	177,65	168,60	20	3,14
188	192,65	168,60	20	3,14
189	207,65	168,60	20	3,14
190	222,65	168,60	20	3,14
191	237,65	168,60	20	3,14
192	252,65	168,60	20	3,14
193	267,65	168,60	20	3,14
194	282,65	168,60	20	3,14
195	297,65	168,60	20	3,14
196	312,65	168,60	20	3,14
197	327,65	168,60	20	3,14
198	342,65	168,60	20	3,14
199	357,65	168,60	20	3,14
200	372,65	168,60	20	3,14
201	387,65	168,60	20	3,14
202	402,65	168,60	20	3,14
203	417,60	167,36	20	3,14
204	282,65	131,40	20	3,14
205	297,65	131,40	20	3,14
206	312,65	131,40	20	3,14
207	327,65	131,40	20	3,14
208	342,65	131,40	20	3,14
209	357,65	131,40	20	3,14
210	372,65	131,40	20	3,14
211	387,65	131,40	20	3,14
212	162,65	131,40	20	3,14
213	177,65	131,40	20	3,14
214	192,65	131,40	20	3,14
215	207,65	131,40	20	3,14
216	222,65	131,40	20	3,14
217	237,65	131,40	20	3,14
218	252,65	131,40	20	3,14
219	267,65	131,40	20	3,14
220	117,65	131,40	20	3,14
221	132,65	131,40	20	3,14
222	147,65	131,40	20	3,14
223	72,65	131,40	20	3,14

LINEA PESCARA – BARI

**RADDOPPIO DELLA TRATTA FERROVIARIA TERMOLI-LESINA
LOTTO 2 e 3 – RADDOPPIO TERMOLI - RIPALTA**

VI06 da km 15+113,55 a km 15+918,55:

Relazione di calcolo pila CAP

COMMESSA	LOTTO	FASE	ENTE	TIPO DOC	OPERA 7 DISCIPLINA			PROGR	REV	FOGLIO
LI0B	02	E	ZZ	CL	VI	06	05	001	B	175

224	87,65	131,40	20	3,14
225	102,65	131,40	20	3,14
226	30,47	119,53	20	3,14
227	42,35	131,40	20	3,14
228	57,65	131,40	20	3,14
229	7,50	153,60	20	3,14
230	25,08	153,60	20	3,14
231	42,65	153,60	20	3,14
232	18,60	97,50	20	3,14
233	18,60	107,65	20	3,14
234	50,15	161,10	20	3,14
235	18,60	82,50	20	3,14
236	18,60	67,50	20	3,14
237	18,60	52,50	20	3,14
238	18,60	37,50	20	3,14
239	18,60	22,50	20	3,14
240	18,60	7,50	20	3,14
241	432,18	163,81	20	3,14
242	446,29	158,73	20	3,14
243	459,45	151,59	20	3,14
244	471,66	142,92	20	3,14
245	482,72	132,81	20	3,14
246	492,17	121,19	20	3,14
247	500,17	108,51	20	3,14
248	506,25	94,82	20	3,14
249	510,78	80,53	20	3,14
250	512,98	65,69	20	3,14
251	513,51	57,56	20	3,14
252	506,05	50,11	20	3,14
253	498,60	37,50	20	3,14
254	498,60	22,50	20	3,14
255	498,60	7,50	20	3,14
256	476,39	37,50	20	3,14
257	476,39	22,50	20	3,14
258	476,39	7,50	20	3,14
259	468,36	81,31	20	3,14
260	473,48	67,23	20	3,14
261	476,07	52,48	20	3,14
262	439,91	115,51	20	3,14
263	451,33	105,81	20	3,14
264	460,92	94,31	20	3,14
265	398,20	130,97	20	3,14
266	412,93	128,24	20	3,14
267	426,97	123,05	20	3,14
268	57,65	-168,60	20	3,14
269	72,65	-168,60	20	3,14
270	87,65	-168,60	20	3,14
271	102,65	-168,60	20	3,14
272	117,65	-168,60	20	3,14
273	132,65	-168,60	20	3,14
274	147,65	-168,60	20	3,14
275	162,65	-168,60	20	3,14
276	177,65	-168,60	20	3,14
277	192,65	-168,60	20	3,14
278	207,65	-168,60	20	3,14
279	222,65	-168,60	20	3,14
280	237,65	-168,60	20	3,14
281	252,65	-168,60	20	3,14
282	267,65	-168,60	20	3,14

LINEA PESCARA – BARI

**RADDOPPIO DELLA TRATTA FERROVIARIA TERMOLI-LESINA
LOTTO 2 e 3 – RADDOPPIO TERMOLI - RIPALTA**

VI06 da km 15+113,55 a km 15+918,55:

Relazione di calcolo pila CAP

COMMESSA	LOTTO	FASE	ENTE	TIPO DOC	OPERA 7 DISCIPLINA			PROGR	REV	FOGLIO
LI0B	02	E	ZZ	CL	VI	06	05	001	B	176

283	282,65	-168,60	20	3,14
284	297,65	-168,60	20	3,14
285	312,65	-168,60	20	3,14
286	327,65	-168,60	20	3,14
287	342,65	-168,60	20	3,14
288	357,65	-168,60	20	3,14
289	372,65	-168,60	20	3,14
290	387,65	-168,60	20	3,14
291	402,65	-168,60	20	3,14
292	417,60	-167,36	20	3,14
293	282,65	-131,40	20	3,14
294	297,65	-131,40	20	3,14
295	312,65	-131,40	20	3,14
296	327,65	-131,40	20	3,14
297	342,65	-131,40	20	3,14
298	357,65	-131,40	20	3,14
299	372,65	-131,40	20	3,14
300	387,65	-131,40	20	3,14
301	162,65	-131,40	20	3,14
302	177,65	-131,40	20	3,14
303	192,65	-131,40	20	3,14
304	207,65	-131,40	20	3,14
305	222,65	-131,40	20	3,14
306	237,65	-131,40	20	3,14
307	252,65	-131,40	20	3,14
308	267,65	-131,40	20	3,14
309	117,65	-131,40	20	3,14
310	132,65	-131,40	20	3,14
311	147,65	-131,40	20	3,14
312	72,65	-131,40	20	3,14
313	87,65	-131,40	20	3,14
314	102,65	-131,40	20	3,14
315	30,47	-119,53	20	3,14
316	42,35	-131,40	20	3,14
317	57,65	-131,40	20	3,14
318	7,50	-153,60	20	3,14
319	25,08	-153,60	20	3,14
320	42,65	-153,60	20	3,14
321	18,60	-97,50	20	3,14
322	18,60	-107,65	20	3,14
323	50,15	-161,10	20	3,14
324	18,60	-82,50	20	3,14
325	18,60	-67,50	20	3,14
326	18,60	-52,50	20	3,14
327	18,60	-37,50	20	3,14
328	18,60	-22,50	20	3,14
329	18,60	-7,50	20	3,14
330	432,18	-163,81	20	3,14
331	446,29	-158,73	20	3,14
332	459,45	-151,59	20	3,14
333	471,66	-142,92	20	3,14
334	482,72	-132,81	20	3,14
335	492,17	-121,19	20	3,14
336	500,17	-108,51	20	3,14
337	506,25	-94,82	20	3,14
338	510,78	-80,53	20	3,14
339	512,98	-65,69	20	3,14
340	513,51	-57,56	20	3,14
341	506,05	-50,11	20	3,14

VI06 da km 15+113,55 a km 15+918,55:

Relazione di calcolo pila CAP

COMMESSA	LOTTO	FASE	ENTE	TIPO DOC	OPERA 7 DISCIPLINA			PROGR	REV	FOGLIO
LI0B	02	E	ZZ	CL	VI	06	05	001	B	177

342	498,60	-37,50	20	3,14
343	498,60	-22,50	20	3,14
344	498,60	-7,50	20	3,14
345	476,39	-37,50	20	3,14
346	476,39	-22,50	20	3,14
347	476,39	-7,50	20	3,14
348	468,36	-81,31	20	3,14
349	473,48	-67,23	20	3,14
350	476,07	-52,48	20	3,14
351	439,91	-115,51	20	3,14
352	451,33	-105,81	20	3,14
353	460,92	-94,31	20	3,14
354	398,20	-130,97	20	3,14
355	412,93	-128,24	20	3,14
356	426,97	-123,05	20	3,14

Materiale impiegato : Calcestruzzo armato

Caratteristiche calcestruzzo

Resistenza caratteristica calcestruzzo	40,000	[MPa]
Coeff. omogeneizzazione acciaio/calcestruzzo	15,00	
Coeff. omogeneizzazione calcestruzzo teso/compresso	1,00	
Forma diagramma tensione-deformazione - PARABOLA-RETTANGOLO		

Caratteristiche acciaio per calcestruzzo

Tensione ammissibile acciaio	450,000	[MPa]
Tensione snervamento acciaio	450,000	[MPa]
Modulo elastico E	210000,000	[MPa]
Fattore di incrudimento acciaio	1,00	

Combinazioni

Simbologia adottata

N°	numero d'ordine della combinazione
N	sforzo normale espresso in [kN]
M _y	momento lungo Y espresso in [kNm]
M _x	momento lungo X espresso in [kNm]
M _t	momento torcente espresso in [kNm]
T _y	taglio lungo Y espresso in [kN]
T _x	taglio lungo X espresso in [kN]
VD	verifica di dominio
VT	verifica tensionale (SLER - Combinazione rara, SLER - Combinazione frequente, SLEQP - Combinazione quasi permanente, TAMM - Verifica a tensioni ammissibili)

N°	N	M _y	M _x	M _t	T _y	T _x	VD	VT
1	24826,6700	13750,9500	-14857,9200	0,0000	0,0000	0,0000	SI	NO
2	13488,6000	891,3800	5352,2200	0,0000	0,0000	0,0000	SI	NO
3	14347,9700	1071,5200	5403,5100	0,0000	0,0000	0,0000	SI	NO
4	24394,1100	6836,7700	-17175,0800	0,0000	0,0000	0,0000	SI	NO
5	19748,6400	17007,0700	-5432,4700	0,0000	0,0000	0,0000	SI	NO
6	14347,9700	891,3800	5352,2200	0,0000	0,0000	0,0000	SI	NO
7	17375,0700	8294,4900	-6545,0900	0,0000	0,0000	0,0000	SI	NO
8	10839,6300	8294,4900	-6545,0900	0,0000	0,0000	0,0000	SI	NO
9	15087,6600	25568,4200	-6545,0900	0,0000	0,0000	0,0000	SI	NO
10	15087,6600	8294,4900	-21816,9700	0,0000	0,0000	0,0000	SI	NO
11	15087,6600	25568,4200	-6545,0900	0,0000	0,0000	0,0000	SI	NO
12	17375,0700	8294,4900	-6545,0900	0,0000	0,0000	0,0000	SI	NO
13	17497,3500	9556,6200	-8596,4000	0,0000	0,0000	0,0000	NO	SLER
14	13694,8500	891,3800	3568,1500	0,0000	0,0000	0,0000	NO	SLER
15	13694,8500	1011,4700	3602,3400	0,0000	0,0000	0,0000	NO	SLER

VI06 da km 15+113,55 a km 15+918,55:

Relazione di calcolo pila CAP

COMMESSA	LOTTO	FASE	ENTE	TIPO DOC	OPERA 7 DISCIPLINA			PROGR	REV	FOGLIO
LI0B	02	E	ZZ	CL	VI	06	05	001	B	178

16	17199,0300	6883,1400	-9553,6700	0,0000	0,0000	0,0000	NO	SLER
17	17149,1900	11786,3500	-2223,3400	0,0000	0,0000	0,0000	NO	SLER
18	13694,8500	891,3800	3568,1500	0,0000	0,0000	0,0000	NO	SLER
19	14107,3500	1011,4700	-82,5700	0,0000	0,0000	0,0000	NO	SLEQP
20	14107,3500	0,0000	-116,7600	0,0000	0,0000	0,0000	NO	SLEQP
21	14107,3500	1011,4700	-82,5700	0,0000	0,0000	0,0000	NO	SLEQP
22	14107,3500	0,0000	-116,7600	0,0000	0,0000	0,0000	NO	SLEQP
23	14107,3500	1011,4700	-82,5700	0,0000	0,0000	0,0000	NO	SLEQP
24	14107,3500	0,0000	-116,7600	0,0000	0,0000	0,0000	NO	SLEQP

Risultati analisi

Caratteristiche asse neutro

Simbologia adottata

N°	numero d'ordine della combinazione
Xc	posizione asse neutro espresso in [cm]
α	inclinazione asse neutro rispetto all'orizzontale, espressa in [°]
(xi; yi) - (xf; yf)	Punti di intersezione dell'asse neutro con il perimetro della sezione, espressi in [cm]

N°	Xc	α	(xi; yi)	(xf; yf)
13	549,80	8,98	(-21665,29; -3742,29)	(3287,45; 201,12)
14	2579,48	-34,96	(-96525,01; 64813,00)	(12472,95; -11388,64)
15	2373,32	-31,89	(-6426,24; 1646,11)	(63292,31; -41731,87)
16	689,28	13,72	(-6022,23; -1904,41)	(11416,66; 2351,75)
17	441,02	1,89	(-3318,81; -362,68)	(20250,45; 415,84)
18	2579,48	-34,96	(-96525,01; 64813,00)	(12472,95; -11388,64)
19	2607,58	0,97	(-15992,93; -2697,38)	(601316,15; 7771,10)
20	104560,55	-89,48	(112315,64; -902732,09)	(-505,00; 11410700,47)
21	2607,58	0,97	(-15992,93; -2697,38)	(601316,15; 7771,10)
22	104560,55	-89,48	(112315,64; -902732,09)	(-505,00; 11410700,47)
23	2607,58	0,97	(-15992,93; -2697,38)	(601316,15; 7771,10)
24	104560,55	-89,48	(112315,64; -902732,09)	(-505,00; 11410700,47)

Risultati tensionali

Simbologia adottata

N°	numero d'ordine della combinazione
σ_{c-max}	Tensione massima nel calcestruzzo espresso in [MPa]
σ_{c-min}	Tensione minima nel calcestruzzo espresso in [MPa]
σ_{f-max}	Tensione massima nel ferro espresso in [MPa]
σ_{f-min}	Tensione minima nel ferro espresso in [MPa]
τ_c	Tensione tangenziale nel calcestruzzo espresso in [MPa]

N°	σ_{c-max}	σ_{c-min}	τ_c	σ_{f-max}	σ_{f-min}
13	2,090	0,000	0,000	31,076	4,790
14	1,104	0,000	0,000	16,534	11,557
15	1,113	0,000	0,000	16,658	11,434
16	1,918	0,000	0,000	28,547	6,705
17	2,044	0,000	0,000	30,221	4,944
18	1,104	0,000	0,000	16,534	11,557
19	1,037	0,000	0,000	15,511	13,419
20	0,969	0,000	0,000	14,537	14,394
21	1,037	0,000	0,000	15,511	13,419
22	0,969	0,000	0,000	14,537	14,394
23	1,037	0,000	0,000	15,511	13,419
24	0,969	0,000	0,000	14,537	14,394

VI06 da km 15+113,55 a km 15+918,55:
Relazione di calcolo pila CAP

COMMESSA	LOTTO	FASE	ENTE	TIPO DOC	OPERA 7 DISCIPLINA			PROGR	REV	FOGLIO
LI0B	02	E	ZZ	CL	VI	06	05	001	B	179

Sollecitazioni ultime

Simbologia adottata

N° numero d'ordine della combinazione
 N_u Sforzo normale ultimo, espresso in [kN]
 M_{Xu} Momento ultimo in direzione X, espresso in [kNm]
 M_{Yu} Momento ultimo in direzione Y, espresso in [kNm]
 FS Fattore di sicurezza

Combinazione n° 1

N _u	M _{Xu}	M _{Yu}	FS
<u>203478,2941</u>	<u>-121774,8581</u>	<u>112702,1807</u>	8,20
<u>249625,6539</u>	<u>-149392,4878</u>	13750,9500	10,05
<u>206999,0959</u>	-14857,9200	<u>114652,2758</u>	8,34
<u>278153,0949</u>	-14857,9200	13750,9500	11,20
24826,6700	<u>-295400,9090</u>	13750,9500	19,88
24826,6700	<u>-110821,8195</u>	<u>102565,1840</u>	7,46
24826,6700	-14857,9200	<u>105691,7699</u>	7,69

Combinazione n° 2

N _u	M _{Xu}	M _{Yu}	FS
<u>261004,3499</u>	<u>103565,4331</u>	<u>17248,1990</u>	19,35
<u>262409,8482</u>	<u>104123,1290</u>	891,3800	19,45
<u>275320,3424</u>	5352,2200	<u>18194,2564</u>	20,41
<u>286361,1709</u>	5352,2200	891,3800	21,23
13488,6000	<u>256558,2310</u>	891,3800	47,93
13488,6000	<u>241442,7301</u>	<u>40210,8323</u>	45,11
13488,6000	5352,2200	<u>89143,1167</u>	100,01

Combinazione n° 3

N _u	M _{Xu}	M _{Yu}	FS
<u>261767,3371</u>	<u>98582,7559</u>	<u>19549,0329</u>	18,24
<u>263648,5400</u>	<u>99291,2253</u>	1071,5200	18,38
<u>273779,8029</u>	5403,5100	<u>20446,1352</u>	19,08
<u>286330,4558</u>	5403,5100	1071,5200	19,96
14347,9700	<u>259864,0922</u>	1071,5200	48,09
14347,9700	<u>238615,6121</u>	<u>47317,6511</u>	44,16
14347,9700	5403,5100	<u>90415,4400</u>	84,38

Combinazione n° 4

N _u	M _{Xu}	M _{Yu}	FS
<u>230350,2144</u>	<u>-162181,9103</u>	<u>64558,6756</u>	9,44
<u>244216,8192</u>	<u>-171944,9247</u>	6836,7700	10,01
<u>240701,9670</u>	-17175,0800	<u>67459,8904</u>	9,87
<u>282381,0933</u>	-17175,0800	6836,7700	11,58
24394,1100	<u>-295256,0965</u>	6836,7700	17,19
24394,1100	<u>-215409,1672</u>	<u>85746,4962</u>	12,54
24394,1100	-17175,0800	<u>105041,9372</u>	15,36

Combinazione n° 5

N _u	M _{Xu}	M _{Yu}	FS
<u>177284,0345</u>	<u>-48767,4189</u>	<u>152672,8921</u>	8,98
<u>268107,2632</u>	<u>-73751,1375</u>	17007,0700	13,58
<u>178235,5638</u>	-5432,4700	<u>153492,3271</u>	9,03
<u>276120,7174</u>	-5432,4700	17007,0700	13,98
19748,6400	<u>-277020,2840</u>	17007,0700	50,99

VI06 da km 15+113,55 a km 15+918,55:
Relazione di calcolo pila CAP

COMMESSA	LOTTO	FASE	ENTE	TIPO DOC	OPERA 7 DISCIPLINA			PROGR	REV	FOGLIO
LI0B	02	E	ZZ	CL	VI	06	05	001	B	180

19748,6400	-31329,3765	<u>98080,7808</u>	5,77
19748,6400	-5432,4700	<u>98374,9592</u>	5,78

Combinazione n° 6

N_u	M_{xu}	M_{yu}	FS
<u>262568,2439</u>	<u>97945,7726</u>	<u>16312,2784</u>	18,30
<u>263872,6899</u>	<u>98432,3698</u>	891,3800	18,39
<u>276034,1989</u>	5352,2200	<u>17148,8625</u>	19,24
<u>286361,1720</u>	5352,2200	891,3800	19,96
14347,9700	<u>259869,0528</u>	891,3800	48,55
14347,9700	<u>244359,5615</u>	<u>40696,6130</u>	45,66
14347,9700	5352,2200	<u>90415,7737</u>	101,43

Combinazione n° 7

N_u	M_{xu}	M_{yu}	FS
<u>214027,5714</u>	-80622,9683	<u>102172,2244</u>	12,32
<u>263181,7947</u>	-99139,0845	8294,4900	15,15
<u>215563,3754</u>	-6545,0900	<u>102905,3846</u>	12,41
<u>281989,6631</u>	-6545,0900	8294,4900	16,23
17375,0700	<u>-270461,0741</u>	8294,4900	41,32
17375,0700	<u>-73743,9727</u>	<u>93454,5811</u>	11,27
17375,0700	-6545,0900	<u>94887,9486</u>	11,44

Combinazione n° 8

N_u	M_{xu}	M_{yu}	FS
<u>182650,9634</u>	-110286,6974	<u>139764,6035</u>	16,85
<u>249783,4100</u>	-150822,0206	8294,4900	23,04
<u>186580,1863</u>	-6545,0900	<u>142771,2468</u>	17,21
<u>281989,6598</u>	-6545,0900	8294,4900	26,01
10839,6300	<u>-245470,7729</u>	8294,4900	37,50
10839,6300	<u>-66287,6459</u>	<u>84005,2950</u>	10,13
10839,6300	-6545,0900	<u>85214,2026</u>	10,27

Combinazione n° 9

N_u	M_{xu}	M_{yu}	FS
<u>116602,5021</u>	-50582,6530	<u>197601,3342</u>	7,73
<u>257105,5503</u>	-111533,4628	25568,4200	17,04
<u>119379,7757</u>	-6545,0900	<u>202307,8625</u>	7,91
<u>270234,6993</u>	-6545,0900	25568,4200	17,91
15087,6600	<u>-256684,6084</u>	25568,4200	39,22
15087,6600	<u>-23386,0663</u>	<u>91357,7608</u>	3,57
15087,6600	-6545,0900	<u>91517,0273</u>	3,58

Combinazione n° 10

N_u	M_{xu}	M_{yu}	FS
<u>177934,4126</u>	-257295,6801	<u>97820,0202</u>	11,79
<u>206481,2520</u>	-298574,8142	8294,4900	13,69
<u>207352,7337</u>	-21816,9700	<u>113992,8376</u>	13,74
<u>281123,4736</u>	-21816,9700	8294,4900	18,63
15087,6600	<u>-261944,8321</u>	8294,4900	12,01
15087,6600	<u>-198249,9880</u>	<u>75371,7195</u>	9,09
15087,6600	-21816,9700	<u>91378,8751</u>	11,02

VI06 da km 15+113,55 a km 15+918,55:
Relazione di calcolo pila CAP

COMMESSA	LOTTO	FASE	ENTE	TIPO DOC	OPERA 7 DISCIPLINA			PROGR	REV	FOGLIO
LI0B	02	E	ZZ	CL	VI	06	05	001	B	181

Combinazione n° 11

N_u	M_{Xu}	M_{Yu}	FS
<u>116602,5021</u>	<u>-50582,6530</u>	<u>197601,3342</u>	7,73
<u>257105,5503</u>	<u>-111533,4628</u>	25568,4200	17,04
<u>119379,7757</u>	-6545,0900	<u>202307,8625</u>	7,91
<u>270234,6993</u>	-6545,0900	25568,4200	17,91
15087,6600	<u>-256684,6084</u>	25568,4200	39,22
15087,6600	<u>-23386,0663</u>	<u>91357,7608</u>	3,57
15087,6600	-6545,0900	<u>91517,0273</u>	3,58

Combinazione n° 12

N_u	M_{Xu}	M_{Yu}	FS
<u>214027,5714</u>	<u>-80622,9683</u>	<u>102172,2244</u>	12,32
<u>263181,7947</u>	<u>-99139,0845</u>	8294,4900	15,15
<u>215563,3754</u>	-6545,0900	<u>102905,3846</u>	12,41
<u>281989,6631</u>	-6545,0900	8294,4900	16,23
17375,0700	<u>-270461,0741</u>	8294,4900	41,32
17375,0700	<u>-73743,9727</u>	<u>93454,5811</u>	11,27
17375,0700	-6545,0900	<u>94887,9486</u>	11,44

Risultati fessurazione

Simbologia adottata

N°	numero d'ordine della combinazione
M_x	Momento di prima fessurazione in direzione X, espresso in [kNm]
M_y	Momento di prima fessurazione in direzione Y, espresso in [kNm]
σ_f	Tensione nell'acciaio, espressa in [MPa]
σ_c	Tensione nel calcestruzzo, espressa in [MPa]
A_{eff}	Area efficace a trazione, espressa in [cm ²]
ϵ	Deformazione media acciaio teso, espressa in [°]
S_{rm}	Distanza media tra le fessure, espresso in [mm]
w	Ampiezza delle fessure, espressa in [mm]

N°	M_x	M_y	σ_f	σ_c	A_{eff}	ϵ	S_{rm}	w
13	-32560,5440	36197,5648	-122,785	-8,345	45831,69	0,0000	0	0,0000
14	66186,3949	16534,4026	-101,514	-6,855	30342,78	0,0000	0	0,0000
15	63564,4150	17847,7042	-100,348	-6,787	29922,96	0,0000	0	0,0000
16	-43577,4237	31396,2601	-106,469	-7,192	34229,70	0,0000	0	0,0000
17	-8578,5316	45476,4344	-168,455	-11,530	52407,32	0,0000	0	0,0000
18	66186,3949	16534,4026	-101,514	-6,855	30342,78	0,0000	0	0,0000
19	-3627,7904	44439,8827	-186,214	-12,741	53131,25	0,0000	0	0,0000
20	-87832,7100	0,0000	-121,988	-8,206	38023,01	0,0000	0	0,0000
21	-3627,7904	44439,8827	-186,214	-12,741	53131,25	0,0000	0	0,0000
22	-87832,7100	0,0000	-121,988	-8,206	38023,01	0,0000	0	0,0000
23	-3627,7904	44439,8827	-186,214	-12,741	53131,25	0,0000	0	0,0000
24	-87832,7100	0,0000	-121,988	-8,206	38023,01	0,0000	0	0,0000

Involuppo verifiche a pressoflessione

Simbologia adottata

N	Sforzo normale espresso in [kN]
M_x	Momento in direzione X espresso in [kNm]
M_y	Momento in direzione Y espresso in [kNm]
N_u	Sforzo normale ultimo espresso in [kN]
$M_{x,u}$	Momento ultimo in direzione X espresso in [kNm]
$M_{y,u}$	Momento ultimo in direzione Y espresso in [kNm]
FS	Fattore di sicurezza
Comb.	Combinazione critica

Sezione n° 1 - SEZIONE1

LINEA PESCARA – BARI

**RADDOPPIO DELLA TRATTA FERROVIARIA TERMOLI-LESINA
LOTTO 2 e 3 – RADDOPPIO TERMOLI - RIPALTA**

VI06 da km 15+113,55 a km 15+918,55:

Relazione di calcolo pila CAP

COMMESSA	LOTTO	FASE	ENTE	TIPO DOC	OPERA 7 DISCIPLINA			PROGR	REV	FOGLIO
LI0B	02	E	ZZ	CL	VI	06	05	001	B	182

N	Mx	My	N	Mx,u	My,u	FS	Comb.
15087,66	-6545,09	25568,42	116602,50	-50582,65	197601,33	7.728	9
24394,11	-17175,08	6836,77	244216,82	-171944,92	6836,77	10.011	4
15087,66	-6545,09	25568,42	119379,78	-6545,09	202307,86	7.912	9
24826,67	-14857,92	13750,95	278153,09	-14857,92	13750,95	11.204	1
15087,66	-21816,97	8294,49	15087,66	-261944,83	8294,49	12.006	10
15087,66	-6545,09	25568,42	15087,66	-23386,07	91357,76	3.573	9
15087,66	-6545,09	25568,42	15087,66	-6545,09	91517,03	3.579	9

Inviluppo verifiche tensionali

Simbologia adottata

TC	Tipo combinazione
scc	tensione di compressione nel cls espresso in [MPa]
scl	tensione di compressione limite nel cls espresso in [MPa]
sct	tensione di trazione nel cls espresso in [MPa]
sctl	tensione di trazione limite nel cls espresso in [MPa]
sfc, sft	tensione minima e massima nell'armatura espressa in [MPa]
sf	tensione limite nell'armatura espressa in [MPa]
Comb.	Combinazione critica

Sezione n° 1 - SEZIONE1

TC	scc	scl	sct	sctl	sfc	sft	sfl	Comb.
SLEQP	1,037	13,280	0,892	3,099	13,419	15,511	450,000	19
SLER	2,090	18,260	0,302	3,099	4,790	31,076	337,500	13

Inviluppo verifiche fessurazione

Simbologia adottata

TC	Tipo combinazione
sf	tensione nell'acciaio espresso in [MPa]
sc	tensione nel cls espresso in [MPa]
Aeff	Area efficace a trazione espresso in [cmq]
Eps	Deformazione espressa in [%]
sr	spaziatura tra le fessure espressa in [mm]
w, wl	ampiezza fessure e fessura limite espresse in [mm]
Comb.	Combinazione critica

Sezione n° 1 - SEZIONE1

TC	sf	sc	Aeff	Esp	sr	w	wl	Comb.
SLEQP	-186,214	-12,741	5210,478	0,0000	0,000	0,000	0,200	19
SLER	-122,785	-8,345	4494,625	0,0000	0,000	0,000	0,200	13

VI06 da km 15+113,55 a km 15+918,55:
Relazione di calcolo pila CAP

COMMESSA	LOTTO	FASE	ENTE	TIPO DOC	OPERA 7 DISCIPLINA			PROGR	REV	FOGLIO
LI0B	02	E	ZZ	CL	VI	06	05	001	B	183

12.4.2 Verifica a taglio SLU, SLV

Secondo le sollecitazioni a quota spiccato pila (estradosso plinto) per le combinazioni di carico allo SLU riportate nel capitolo precedente, si riporta la relativa verifica di resistenza a taglio.

Il valore dei tagli resistenti è stato, invece, ricavato attraverso un apposito foglio di calcolo realizzato in accordo con il D.M. 14/01/2008 p.to 4.1.2.1.3.2, e considerando la sezione trasversale armata a taglio con armatura con barre $\phi 16/10$ in direzione longitudinale (6 bracci resistenti) e trasversale (4 bracci resistenti). Tale armatura viene ridotta al di fuori della zona critica dell'elemento strutturale.

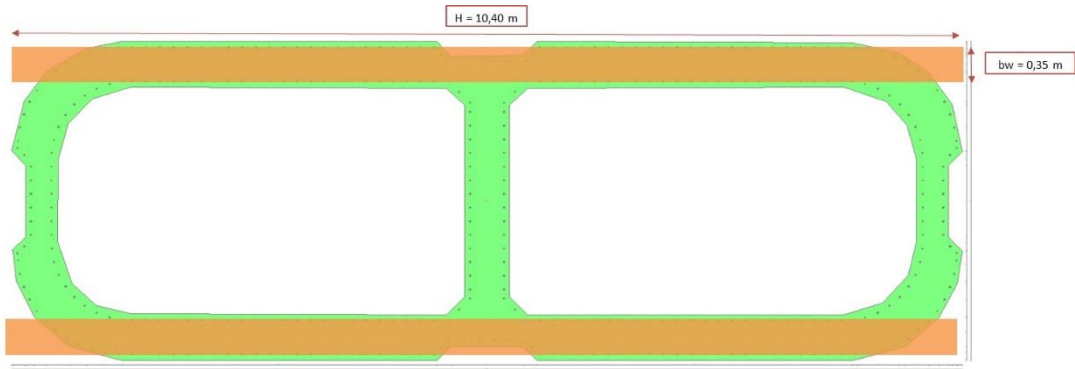
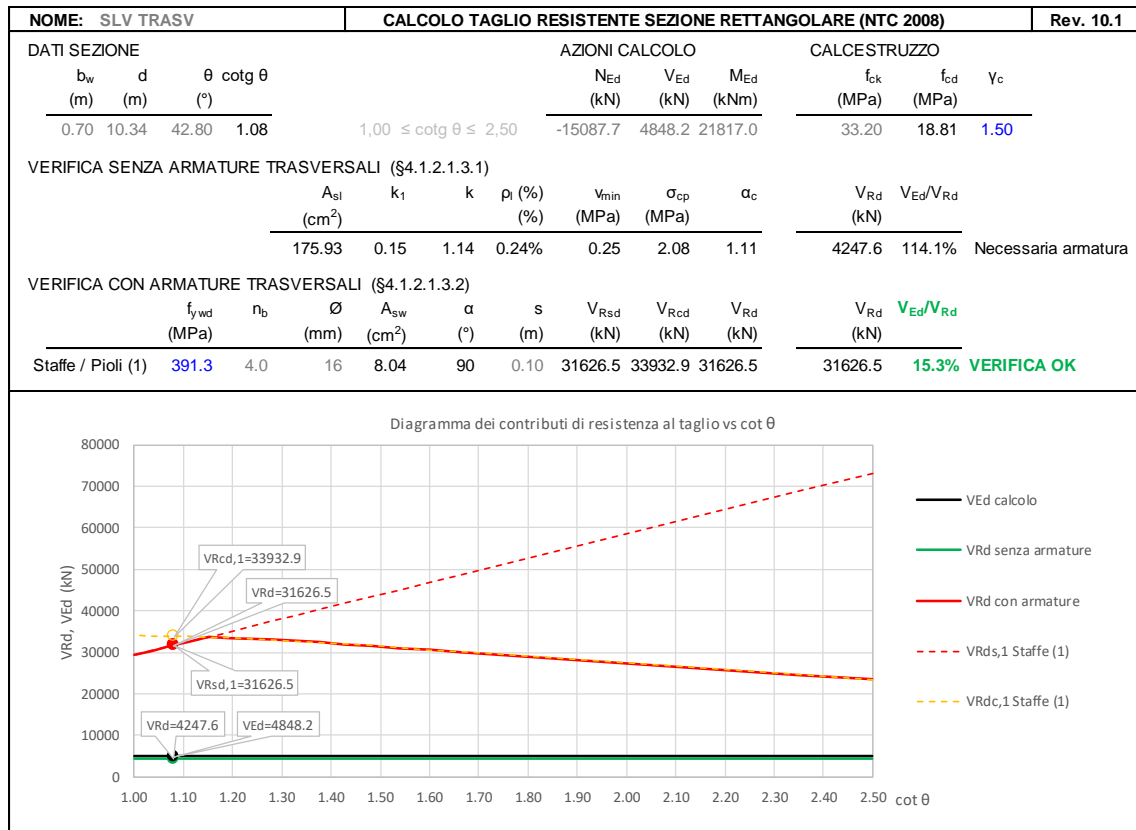


Figura 32 – Sezione considerata per la verifica a taglio trasversale



VI06 da km 15+113,55 a km 15+918,55:
Relazione di calcolo pila CAP

COMMESSA	LOTTO	FASE	ENTE	TIPO DOC	OPERA 7 DISCIPLINA			PROGR	REV	FOGLIO
LI0B	02	E	ZZ	CL	VI	06	05	001	B	184

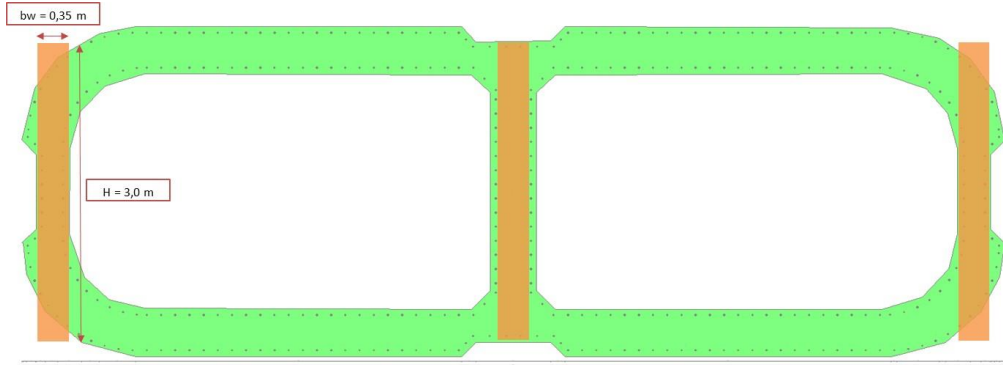


Figura 33 – Sezione considerata per la verifica a taglio longitudinale

NOME: SLV LONG		CALCOLO TAGLIO RESISTENTE SEZIONE RETTANGOLARE (NTC 2008)							Rev. 10.1	
DATI SEZIONE				AZIONI CALCOLO			CALCESTRUZZO			
b_w	d	θ	$\cotg \theta$	N_{Ed}	V_{Ed}	M_{Ed}	f_{ck}	f_{cd}	γ_c	
(m)	(m)	(°)		(kN)	(kN)	(kNm)	(MPa)	(MPa)		
1.05	2.94	45.00	1.00	-15087.7	5658.6	25568.4	33.20	18.81	1.50	
1,00 ≤ cotg θ ≤ 2,50										
VERIFICA SENZA ARMATURE TRASVERSALI (§4.1.2.1.3.1)										
A_{sl}	k_1	k	ρ_l (%)	v_{min}	σ_{cp}	α_c	V_{Rd}	V_{Ed}/V_{Rd}		
(cm ²)			(%)	(MPa)	(MPa)		(kN)			
345.58	0.15	1.26	1.12%	0.29	3.76	1.20	3301.0	171.4%	Necessaria armatura	
VERIFICA CON ARMATURE TRASVERSALI (§4.1.2.1.3.2)										
f_{ywd}	n_b	\emptyset	A_{sw}	α	s	V_{Rsd}	V_{Rcd}	V_{Rd}	V_{Rd}	V_{Ed}/V_{Rd}
(MPa)		(mm)	(cm ²)	(°)	(m)	(kN)	(kN)	(kN)	(kN)	
Staffe / Pioli (1)	391.3	6.0	16	12.06	90	0.10	12490.7	15680.7	12490.7	45.3% VERIFICA OK

Diagramma dei contributi di resistenza al taglio vs cot θ

MANDATARIA 		MANDANTI 		LINEA PESCARA – BARI RADDOPPIO DELLA TRATTA FERROVIARIA TERMOLI-LESINA LOTTO 2 e 3 – RADDOPPIO TERMOLI - RIPALTA								
VI06 da km 15+113,55 a km 15+918,55: Relazione di calcolo pila CAP		COMMESSA	LOTTO	FASE	ENTE	TIPO DOC	OPERA 7 DISCIPLINA			PROGR	REV	FOGLIO
		LI0B	02	E	ZZ	CL	VI	06	05	001	B	185

12.5 VERIFICHE PLINTO FONDAZIONE

Data le minori sollecitazioni, vedi le verifiche della stessa tipologia di pila ma di altezza maggiore.

12.6 VERIFICHE PULVINO

Data le minori sollecitazioni, vedi le verifiche della stessa tipologia di pila ma di altezza maggiore.

VI06 da km 15+113,55 a km 15+918,55:
Relazione di calcolo pila CAP

COMMESSA	LOTTO	FASE	ENTE	TIPO DOC	OPERA 7 DISCIPLINA			PROGR	REV	FOGLIO
LI0B	02	E	ZZ	CL	VI	06	05	001	B	186

13. ANALISI PILA H=5.00 M

13.1 AZIONI IMPALCATI

Mediante l'ausilio di un foglio di calcolo, si sono valutate le singole azioni caratteristiche permanenti strutturali (G_{k1}), non strutturali (G_{k2}) e accidentali (Q_{ki}) derivanti dagli scarichi degli impalcati in appoggio, secondo le azioni descritte nei capitoli precedenti di analisi dei carichi.

Tutte le azioni elementari caratteristiche, accorpate per gruppi omogenei dello stesso tipo, sono state valutate come forze F_x (trasversali), F_y (longitudinali), F_z (verticali) e momenti M_x (longitudinali), M_y (trasversali), M_z (torcenti) rispetto al punto G, posto al centro della elevazione pila a quota estradosso pulvino, e i rispettivi assi x, y, z come riportato nella figura seguente.

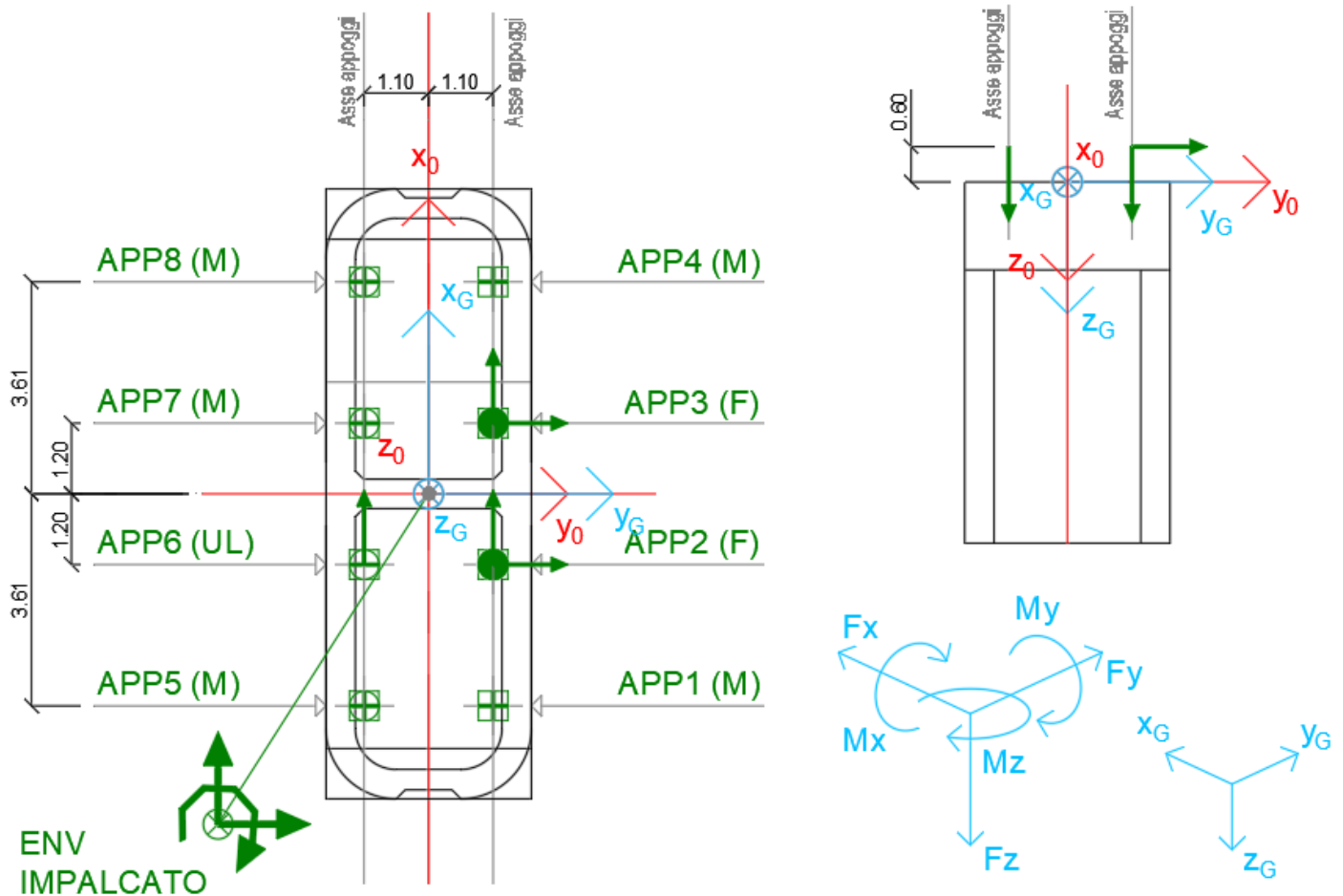


Figura 23 – Schema e sistema di riferimento utilizzato per il calcolo delle azioni applicate

LINEA PESCARA – BARI

**RADDOPPIO DELLA TRATTA FERROVIARIA TERMOLI-LESINA
LOTTO 2 e 3 – RADDOPPIO TERMOLI - RIPALTA**

VI06 da km 15+113,55 a km 15+918,55:

Relazione di calcolo pila CAP

COMMESSA	LOTTO	FASE	ENTE	TIPO DOC	OPERA 7 DISCIPLINA			PROGR	REV	FOGLIO
LI0B	02	E	ZZ	CL	VI	06	05	001	B	189

APPOGGIO 7 (M)	F _{x0} (kN)	F _{y0} (kN)	F _{z0} (kN)	x ₀ (m)	y ₀ (m)	z ₀ (m)	M _{x0} (kNm)	M _{y0} (kNm)	M _{z0} (kNm)	F _{xG} (m)	F _{yG} (m)	F _{zG} (m)	M _{xG} (kNm)	M _{yG} (kNm)	M _{zG} (kNm)
G1 (peso proprio)	0	0	475	1.21	-1.10	-0.60	-523	-573	0	0	0	475	-523	-573	0
G2,1 (ballast)	0	0	500	1.21	-1.10	-0.60	-550	-603	0	0	0	500	-550	-603	0
G2,2 (velette)	0	0	-138	1.21	-1.10	-0.60	151	166	0	0	0	-138	151	166	0
G2,3 (arredi)	0	0	-225	1.21	-1.10	-0.60	248	271	0	0	0	-225	248	271	0
G2,4 (barriere)	0	0	-325	1.21	-1.10	-0.60	358	392	0	0	0	-325	358	392	0
Q3,a B1-SW2 (aw)	0	0	40	1.21	-1.10	-0.60	-44	-48	0	0	0	40	-44	-48	0
Q3,a B1-LM71 (aw)	0	0	44	1.21	-1.10	-0.60	-48	-53	0	0	0	44	-48	-53	0
Q3,a B2-LM71 (aw)	0	0	22	1.21	-1.10	-0.60	-24	-26	0	0	0	22	-24	-26	0
Q3,f B1-SW2 (fren)	0	0	42	1.21	-1.10	-0.60	-46	-51	0	0	0	42	-46	-51	0
Q3,f B1-LM71 (fren)	0	0	27	1.21	-1.10	-0.60	-29	-32	0	0	0	27	-29	-32	0
Q3,f B2-LM71 (fren)	0	0	13	1.21	-1.10	-0.60	-15	-16	0	0	0	13	-15	-16	0
Q4 B1-SW2 (centr)	0	0	4	1.21	-1.10	-0.60	-4	-4	0	0	0	4	-4	-4	0
Q4 B1-LM71 (centr)	0	0	9	1.21	-1.10	-0.60	-10	-11	0	0	0	9	-10	-11	0
Q4 B2-LM71 (centr)	0	0	9	1.21	-1.10	-0.60	-10	-11	0	0	0	9	-10	-11	0
Q5 B1-SW2 (serp)	0	0	14	1.21	-1.10	-0.60	-15	-17	0	0	0	14	-15	-17	0
Q5 B1-LM71 (serp)	0	0	15	1.21	-1.10	-0.60	-17	-18	0	0	0	15	-17	-18	0
Q5 B2-LM71 (serp)	0	0	15	1.21	-1.10	-0.60	-17	-18	0	0	0	15	-17	-18	0
Q6 (vento)	0	0	78	1.21	-1.10	-0.60	-86	-95	0	0	0	78	-86	-95	0
Q1 LM71_B1 (traffico)	0	0	520	1.21	-1.10	-0.60	-572	-627	0	0	0	520	-572	-627	0
Q1 LM71_B2 (traffico)	0	0	253	1.21	-1.10	-0.60	-278	-304	0	0	0	253	-278	-304	0
Q1 SW2_B1 (traffico)	0	0	565	1.21	-1.10	-0.60	-622	-681	0	0	0	565	-622	-681	0
Q8 Fa,G (attrito)	0	9	0	1.21	-1.10	-0.60	5	0	10	0	9	0	5	0	10
Q8 Fa,Q (attrito)	0	17	0	1.21	-1.10	-0.60	10	0	20	0	17	0	10	0	20
APPOGGIO 8 (M)	F _{x0} (kN)	F _{y0} (kN)	F _{z0} (kN)	x ₀ (m)	y ₀ (m)	z ₀ (m)	M _{x0} (kNm)	M _{y0} (kNm)	M _{z0} (kNm)	F _{xG} (m)	F _{yG} (m)	F _{zG} (m)	M _{xG} (kNm)	M _{yG} (kNm)	M _{zG} (kNm)
G1 (peso proprio)	0	0	1075	3.62	-1.10	-0.60	-1183	-3887	0	0	0	1075	-1183	-3887	0
G2,1 (ballast)	0	0	325	3.62	-1.10	-0.60	-358	-1175	0	0	0	325	-358	-1175	0
G2,2 (velette)	0	0	225	3.62	-1.10	-0.60	-248	-813	0	0	0	225	-248	-813	0
G2,3 (arredi)	0	0	425	3.62	-1.10	-0.60	-468	-1536	0	0	0	425	-468	-1536	0
G2,4 (barriere)	0	0	575	3.62	-1.10	-0.60	-633	-2079	0	0	0	575	-633	-2079	0
Q3,a B1-SW2 (aw)	0	0	60	3.62	-1.10	-0.60	-66	-216	0	0	0	60	-66	-216	0
Q3,a B1-LM71 (aw)	0	0	66	3.62	-1.10	-0.60	-72	-237	0	0	0	66	-72	-237	0
Q3,a B2-LM71 (aw)	0	0	0	3.62	-1.10	-0.60	0	0	0	0	0	0	0	0	0
Q3,f B1-SW2 (fren)	0	0	63	3.62	-1.10	-0.60	-70	-229	0	0	0	63	-70	-229	0
Q3,f B1-LM71 (fren)	0	0	40	3.62	-1.10	-0.60	-44	-144	0	0	0	40	-44	-144	0
Q3,f B2-LM71 (fren)	0	0	0	3.62	-1.10	-0.60	0	0	0	0	0	0	0	0	0
Q4 B1-SW2 (centr)	0	0	11	3.62	-1.10	-0.60	-12	-40	0	0	0	11	-12	-40	0
Q4 B1-LM71 (centr)	0	0	28	3.62	-1.10	-0.60	-30	-100	0	0	0	28	-30	-100	0
Q4 B2-LM71 (centr)	0	0	28	3.62	-1.10	-0.60	-30	-100	0	0	0	28	-30	-100	0
Q5 B1-SW2 (serp)	0	0	41	3.62	-1.10	-0.60	-45	-149	0	0	0	41	-45	-149	0
Q5 B1-LM71 (serp)	0	0	45	3.62	-1.10	-0.60	-50	-164	0	0	0	45	-50	-164	0
Q5 B2-LM71 (serp)	0	0	45	3.62	-1.10	-0.60	-50	-164	0	0	0	45	-50	-164	0
Q6 (vento)	0	0	132	3.62	-1.10	-0.60	-146	-478	0	0	0	132	-146	-478	0
Q1 LM71_B1 (traffico)	0	0	788	3.62	-1.10	-0.60	-867	-2850	0	0	0	788	-867	-2850	0
Q1 LM71_B2 (traffico)	0	0	-15	3.62	-1.10	-0.60	17	56	0	0	0	-15	17	56	0
Q1 SW2_B1 (traffico)	0	0	848	3.62	-1.10	-0.60	-932	-3064	0	0	0	848	-932	-3064	0
Q8 Fa,G (attrito)	0	79	0	3.62	-1.10	-0.60	47	0	285	0	79	0	47	0	285
Q8 Fa,Q (attrito)	0	25	0	3.62	-1.10	-0.60	15	0	92	0	25	0	15	0	92

Tabella 69 – Riepilogo azioni elementari derivanti dagli scarichi degli impalcati

VI06 da km 15+113,55 a km 15+918,55:

Relazione di calcolo pila CAP

COMMESSA	LOTTO	FASE	ENTE	TIPO DOC	OPERA 7 DISCIPLINA			PROGR	REV	FOGLIO
LI0B	02	E	ZZ	CL	VI	06	05	001	B	190

Tipo azione	Descrizione azione	V _{trasv}		V _{long}	N _{vert}	M _{long}	M _{trasv}	M _{torc}
		F _x [kN]	F _y [kN]	F _z [kN]	M _x [kNm]	M _y [kNm]	M _z [kNm]	
Gk1 Perm. Str.	G1 (peso proprio)	0	0	6202	0	0	0	
Gk2b Ballast	G2,1 (ballast)	0	0	3300	0	0	0	
Gk2v	G2,2 (arredi vari)	0	0	2150	0	0	0	
Qk3a Avviamento	Traffico 1	0	908	-131	400	264	1823	
	Traffico 2	0	825	-119	364	240	1657	
	Traffico 3	0	908	0	256	0	1823	
	Traffico 4	0	825	0	232	0	1657	
Qk3f Frenatura	Traffico 1	0	550	-80	242	-160	-1105	
	Traffico 2	0	550	-80	242	-160	-1105	
	Traffico 3	0	550	0	155	0	1105	
	Traffico 4	0	875	0	246	0	1757	
Qk4 Centrifuga	Traffico 1	134	0	0	0	-525	-148	
	Traffico 2	94	0	0	0	-367	-103	
	Traffico 3	134	0	0	0	-525	0	
	Traffico 4	53	0	0	0	-209	0	
Qk5 Serpeggio	Traffico 1	220	0	0	0	-861	-242	
	Traffico 2	210	0	0	0	-822	-231	
	Traffico 3	220	0	0	0	-861	0	
	Traffico 4	200	0	0	0	-783	0	
Qk6 vento	Q6 (vento)	468	0	413	0	-1578	0	
Qk1 Treno	Traffico 1	0	0	3092	3401	0	0	
	Traffico 2	0	0	3241	3565	-176	0	
	Traffico 3	0	0	3092	0	-6457	0	
	Traffico 4	0	0	3390	0	-6808	0	
Qk2g attrito	Q8 Fa,G (attrito)	0	175	0	105	0	0	
Qk2q Attrito	Traffico 1	0	82	0	49	0	8	
	Traffico 2	0	82	0	49	0	8	
	Traffico 3	0	79	0	47	0	-209	
	Traffico 4	0	79	0	47	0	-209	

Tabella 70 – Risultanti azioni elementari al centro dell'elevazione G (quota estradosso pulvino)

VI06 da km 15+113,55 a km 15+918,55:
Relazione di calcolo pila CAP

COMMESSA	LOTTO	FASE	ENTE	TIPO DOC	OPERA 7 DISCIPLINA			PROGR	REV	FOGLIO
LI0B	02	E	ZZ	CL	VI	06	05	001	B	192

INVILUPPO: SLU		N _{vert}	V _{trasv}	M _{trasv}	V _{long}	M _{long}	M _{torc}
Tipologia Comb.	Nome Comb.	Fz (kN)	Fx (kN)	My (kNm)	Fy (kN)	Mx (kNm)	Mz (kNm)
N _{vert} Max	SLU8	21512	605	-12011	2815	904	4648
N _{vert} Min	SLU20	11033	-702	2367	175	105	0
V _{trasv} Max	SLU9	16353	935	-3355	1411	5610	-33
V _{trasv} Min	SLU23	15606	-702	2367	236	142	0
M _{trasv} Max	SLU19	11033	-702	2367	175	105	0
M _{trasv} Min	SLU5	21079	935	-12793	1407	508	1820
V _{long} Max	SLU8	21512	605	-12011	2815	904	4648
V _{long} Min	SLU32	11281	-421	1420	175	105	0
M _{long} Max	SLU12	16434	642	-2421	2348	6261	570
M _{long} Min	SLU19	11033	-702	2367	175	105	0
M _{torc} Max	SLU8	21512	605	-12011	2815	904	4648
M _{torc} Min	SLU11	16578	862	-3341	1351	5821	-73

Tabella 72 – ENV SLU - Azioni totali inviluppo

INVILUPPO: SLE RA		N _{vert}	V _{trasv}	M _{trasv}	V _{long}	M _{long}	M _{torc}
Tipologia Comb.	Nome Comb.	Fz (kN)	Fx (kN)	My (kNm)	Fy (kN)	Mx (kNm)	Mz (kNm)
N _{vert} Max	RA8	15042	203	-7602	1956	633	3422
N _{vert} Min	RA12	11240	-468	1578	175	105	0
V _{trasv} Max	RA1	14822	635	-2250	1422	4069	193
V _{trasv} Min	RA12	11240	-468	1578	175	105	0
M _{trasv} Max	RA12	11240	-468	1578	175	105	0
M _{trasv} Min	RA5	14744	354	-7843	1422	482	2350
V _{long} Max	RA8	15042	203	-7602	1956	633	3422
V _{long} Min	RA12	11240	-468	1578	175	105	0
M _{long} Max	RA4	14694	243	-1047	1631	4325	293
M _{long} Min	RA12	11240	-468	1578	175	105	0
M _{torc} Max	RA8	15042	203	-7602	1956	633	3422
M _{torc} Min	RA12	11240	-468	1578	175	105	0
INVILUPPO: SLE QP		N _{vert}	V _{trasv}	M _{trasv}	V _{long}	M _{long}	M _{torc}
Tipologia Comb.	Nome Comb.	Fz (kN)	Fx (kN)	My (kNm)	Fy (kN)	Mx (kNm)	Mz (kNm)
N _{vert} Max	QP3	11652	0	0	175	105	0
N _{vert} Min	QP1	11652	0	0	0	0	0
V _{trasv} Max	QP3	11652	0	0	175	105	0
V _{trasv} Min	QP1	11652	0	0	0	0	0

LINEA PESCARA – BARI

**RADDOPPIO DELLA TRATTA FERROVIARIA TERMOLI-LESINA
LOTTO 2 e 3 – RADDOPPIO TERMOLI - RIPALTA**

**VI06 da km 15+113,55 a km 15+918,55:
Relazione di calcolo pila CAP**

COMMESSA	LOTTO	FASE	ENTE	TIPO DOC	OPERA 7 DISCIPLINA			PROGR	REV	FOGLIO
LI0B	02	E	ZZ	CL	VI	06	05	001	B	193

M _{trav} Max	QP3	11652	0	0	175	105	0
M _{trav} Min	QP1	11652	0	0	0	0	0
V _{long} Max	QP3	11652	0	0	175	105	0
V _{long} Min	QP1	11652	0	0	0	0	0
M _{long} Max	QP3	11652	0	0	175	105	0
M _{long} Min	QP1	11652	0	0	0	0	0
M _{torc} Max	QP3	11652	0	0	175	105	0
M _{torc} Min	QP1	11652	0	0	0	0	0

Tabella 73 – ENV SLE RA, SLE QP - Azioni totali involuppo

VI06 da km 15+113,55 a km 15+918,55:
Relazione di calcolo pila CAP

COMMESSA	LOTTO	FASE	ENTE	TIPO DOC	OPERA 7 DISCIPLINA			PROGR	REV	FOGLIO
LI0B	02	E	ZZ	CL	VI	06	05	001	B	194

13.2 SOLLECITAZIONI ELEVAZIONE

In analogia con quanto svolto per gli scarichi di impalcato, sempre mediante foglio di calcolo, si sono valutate le singole azioni caratteristiche permanenti strutturali (G_{k1}), non strutturali (G_{k2}) e accidentali (Q_{ki}) applicate all'elevazione del fusto pila, secondo le azioni descritte nei capitoli precedenti di analisi dei carichi, combinandole opportunamente con gli involucri di azioni totali ricavate a testa pulvino.

Tutte le azioni elementari caratteristiche sopra descritte, accorpate per gruppi omogenei dello stesso tipo, sono state valutate come forze F_x (trasversali), F_y (longitudinali), F_z (verticali) e momenti M_x (longitudinali), M_y (trasversali), M_z (torcenti) rispetto al punto G, posto al centro della elevazione pila a quota estradosso fondazione, e i rispettivi assi x, y, z come riportato nella figura seguente.

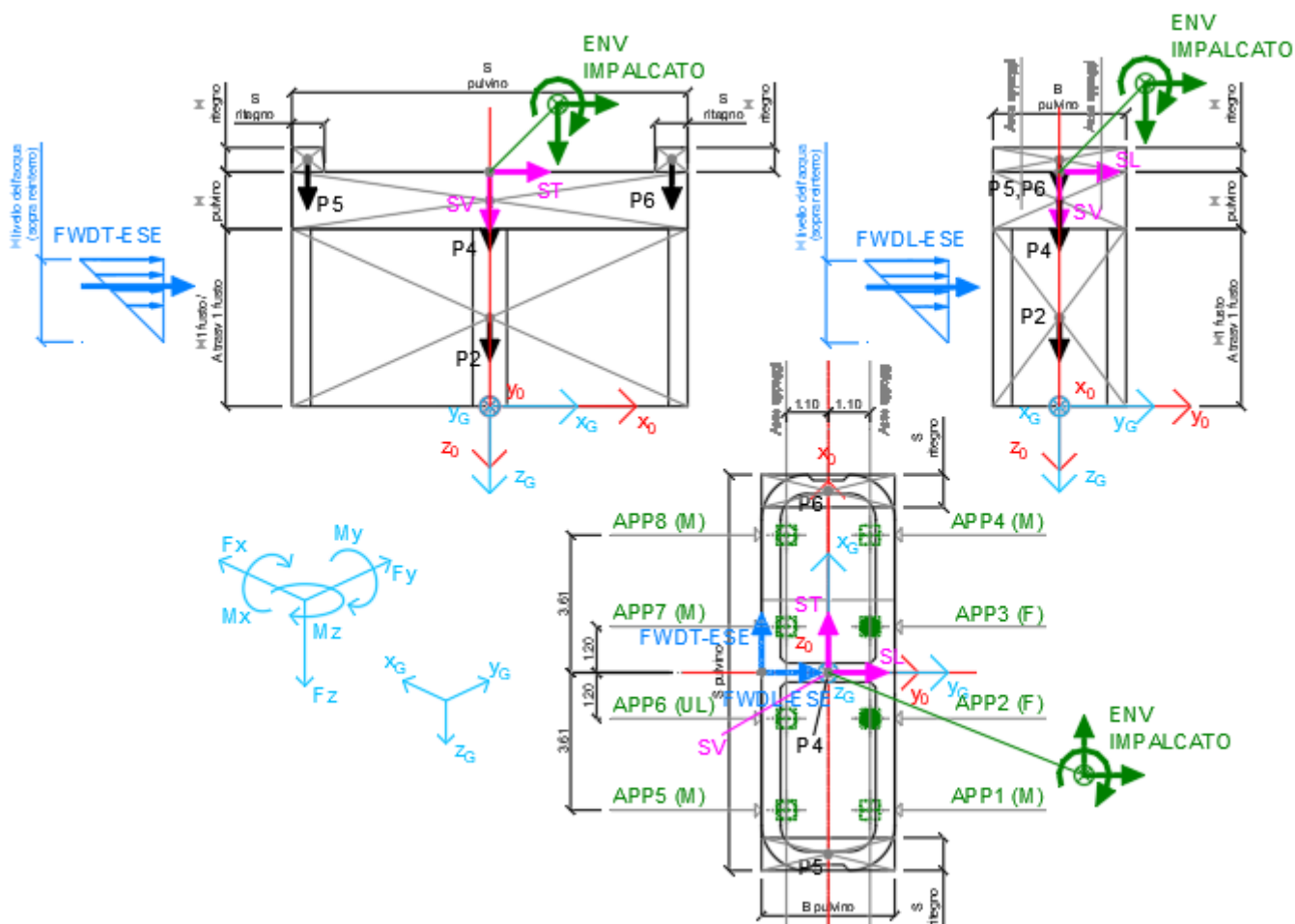


Figura 23 – Schema e sistema di riferimento utilizzato per il calcolo delle azioni applicate

VI06 da km 15+113,55 a km 15+918,55:
Relazione di calcolo pila CAP

COMMESSA	LOTTO	FASE	ENTE	TIPO DOC	OPERA 7 DISCIPLINA			PROGR	REV	FOGLIO
LI0B	02	E	ZZ	CL	VI	06	05	001	B	195

13.2.1 Analisi statica (SLU, SLE) e sismica (SLV)

Nel seguito vengono riportati i dettagli dei calcoli effettuati per la valutazione delle risultanti delle combinazioni statiche SLU / SLE e sismiche SLV, secondo le combinazioni di carico descritte nei capitoli precedenti. Il calcolo dei periodi fondamentali di vibrazione, in condizione fessurata e non fessurata come descritto all'inizio del capitolo, dei coefficienti di sovrarresistenza γ_{Rd} e i fattori di struttura q , utili a valutare gli spettri di risposta di progetto S_d in direzione longitudinale, trasversale e verticale, sono riportati nel seguito.

NOME: ELEVAZIONE PILA CAP H=5m			CALCOLO SPETTRO SISMICO DI PROGETTO		
CARATTERISTICHE PILA					
H_{pila} (m)	5.00	Altezza pila	W_{fusto} (kN)	1135	Peso fusto pila
E (MPa)	33346	Modulo di elasticità sezione non fessurata ($E=E_m$)	$W_{pulvino}$ (kN)	1483	Peso pulvino+ritegni
E_f (MPa)	16673	Modulo di elasticità sez. fessurata ($E=0.50 \cdot E_m$)	W_{pila} (kN)	2617	Peso pila
DIREZIONE LONGITUDINALE			DIREZIONE TRASVERSALE		
l_{long} (m ⁴)	22.60		l_{trasv} (m ⁴)	127.00	
k_{long} (N/m)	1.81E+10	Rigidezza flessionale	k_{trasv} (N/m)	1.02E+11	
$k_{f, long}$ (N/m)	9.04E+09	Rigidezza flessionale fessurata	$k_{f, trasv}$ (N/m)	5.08E+10	
(campata fissa: peso impalcato sismico + Traffico 2)			(campata fissa + mobile: peso impalcato + Traffico 4)		
$W_{imp, long}$ (kN)	11652	Peso impalcato	$W_{imp, trasv}$ (kN)	11652	
$W_{treno, long}$ (kN)	3241	Traffico 2	$W_{treno, trasv}$ (kN)	3390	Traffico 4
$W_{eff, long}$ (kN)	14350	Peso eff. pila + peso impalcato + 20% Traffico	$W_{eff, trasv}$ (kN)	14380	
m_{long} (kg)	1462814	Massa efficace	m_{trasv} (kg)	1465855	
$T_{1, long}$ (s)	0.057	Periodo di vibrazione	$T_{1, trasv}$ (s)	0.024	
$T_{1f, long}$ (s)	0.080	Periodo di vibrazione fessurata	$T_{1f, trasv}$ (s)	0.034	
T_B (s)	0.174		q (-)	1.50	
T_C (s)	0.522				
a_g (g)	0.224	PGA orizzontale			
S	1.366				
F_0	2.482				
q (-)	1.50				
GERARCHIA RESISTENZE (§7.9.5)			SPETTRI RISPOSTA DI PROGETTO		
Longitudinale trasversale			Longitudinale		
H (m)	3.50	10.40 Dimensione sezione nel piano di inflessione cerniera plastica	$S_{d, long} (T_{1f, long})$ (g)	0.3980	
L (m)	5.00	5.00 Distanza cerniera plastica da sezione momento nullo	$S_{d, long} (T_{1, long})$ (g)	0.3710	
α	1.429	1.000	$S_{d, long}$ (g)	0.3980	
λ	0.690	0.577	Trasversale		
ν_k	0.039	0.039 < 0.60	$S_{d, trasv} (T_{1f, trasv})$ (g)	0.3448	
N_{Ed} (kN)	16968	16998 Azione verticale sollecitante sismica	$S_{d, trasv} (T_{1, trasv})$ (g)	0.3335	
A_c (mq)	12.97	12.97 Area sezione cerniera plastica	$S_{d, trasv}$ (g)	0.3448	
f_{ck} (MPa)	33.20	33.20 Resistenza caratteristica calcestruzzo	Verticale		
q_0	2.42	2.02	$S_{d, vert} (T_{1f, vert})$ (g)	0.2285	
	2.42	2.02 q_0 (da Tabella 7.9.I)	$S_{d, vert} (T_{1, vert})$ (g)	0.2285	
q	1.50	1.50 Fattore di struttura di progetto	$S_{d, vert}$ (g)	0.2285	
	1.18	1.10 γ_{Rd} (max da §7.9.5.1)			
γ_{Rd}	1.10	1.10 Coeff. sovrarresistenza di progetto (per calcolo involucri azioni SLV GR)			

NOME: ELEVAZIONE PILA CAP H=5m		CALCOLO AZIONI SISMICHE CORPO PILA															
		F_{x0} (kN)	F_{y0} (kN)	F_{z0} (kN)	x_0 (m)	y_0 (m)	z_0 (m)	M_{x0} (kNm)	M_{y0} (kNm)	M_{z0} (kNm)	F_{xG} (m)	F_{yG} (m)	F_{zG} (m)	M_{xG} (kNm)	M_{yG} (kNm)	M_{zG} (kNm)	
Sisma masse efficaci	SL	0	5711	0	0.00	0.00	-5.00	28556	0	0	0	0	5711	0	28556	0	0
	ST	4959	0	0	0.00	0.00	-5.00	0	-24794	0	0	0	0	0	0	-24794	0
	SV	0	0	3286	0.00	0.00	-5.00	0	0	0	0	0	0	0	0	0	0
		0	0	3286				0	0	0	0	0	3286	0	0	0	0

Tabella 74 – Calcolo spettri sismici risposta strutturale e riepilogo azioni elementari sismiche

**VI06 da km 15+113,55 a km 15+918,55:
Relazione di calcolo pila CAP**

COMMESSA	LOTTO	FASE	ENTE	TIPO DOC	OPERA 7 DISCIPLINA			PROGR	REV	FOGLIO
LI0B	02	E	ZZ	CL	VI	06	05	001	B	197

Tipo azione	Descrizione azione	V _{trasv}	V _{long}	N _{vert}	M _{long}	M _{trasv}	M _{torc}
		F _x [kN]	F _y [kN]	F _z [kN]	M _x [kNm]	M _y [kNm]	M _z [kNm]
Gk1 Perm. Str.	G1 (peso proprio)	0	0	2617	0	0	0
SLU Impalcato	Nvert Max	605	2815	21512	14978	-15037	4648
	Nvert Min	-702	175	11033	979	5879	0
	Vtrasv Max	935	1411	16353	12665	-8030	-33
	Vtrasv Min	-702	236	15606	1321	5879	0
	Mtrasv Max	-702	175	11033	979	5879	0
	Mtrasv Min	935	1407	21079	7540	-17467	1820
	Vlong Max	605	2815	21512	14978	-15037	4648
	Vlong Min	-421	175	11281	979	3527	0
	Mlong Max	642	2348	16434	18001	-5629	570
	Mlong Min	-702	175	11033	979	5879	0
	Mtorc Max	605	2815	21512	14978	-15037	4648
	Mtorc Min	862	1351	16578	12577	-7651	-73
SLE RA Impalcato	Nvert Max	203	1956	15042	10415	-8615	3422
	Nvert Min	-468	175	11240	979	3919	0
	Vtrasv Max	635	1422	14822	11181	-5426	193
	Vtrasv Min	-468	175	11240	979	3919	0
	Mtrasv Max	-468	175	11240	979	3919	0
	Mtrasv Min	354	1422	14744	7594	-9614	2350
	Vlong Max	203	1956	15042	10415	-8615	3422
	Vlong Min	-468	175	11240	979	3919	0
	Mlong Max	243	1631	14694	12482	-2262	293
	Mlong Min	-468	175	11240	979	3919	0
	Mtorc Max	203	1956	15042	10415	-8615	3422
	Mtorc Min	-468	175	11240	979	3919	0
SLE QP Impalcato	Nvert Max	0	175	11652	979	0	0
	Nvert Min	0	0	11652	0	0	0
	Vtrasv Max	0	175	11652	979	0	0
	Vtrasv Min	0	0	11652	0	0	0
	Mtrasv Max	0	175	11652	979	0	0
	Mtrasv Min	0	0	11652	0	0	0
	Vlong Max	0	175	11652	979	0	0
	Vlong Min	0	0	11652	0	0	0
	Mlong Max	0	175	11652	979	0	0
	Mlong Min	0	0	11652	0	0	0
	Mtorc Max	0	175	11652	979	0	0

LINEA PESCARA – BARI

**RADDOPPIO DELLA TRATTA FERROVIARIA TERMOLI-LESINA
LOTTO 2 e 3 – RADDOPPIO TERMOLI - RIPALTA**

**VI06 da km 15+113,55 a km 15+918,55:
Relazione di calcolo pila CAP**

COMMESSA	LOTTO	FASE	ENTE	TIPO DOC	OPERA 7 DISCIPLINA			PROGR	REV	FOGLIO
LI0B	02	E	ZZ	CL	VI	06	05	001	B	200

INVILUPPO: SLU		N _{vert}	V _{trasv}	M _{trasv}	V _{long}	M _{long}	M _{torc}
Tipologia Comb.	Nome Comb.	Fz (kN)	Fx (kN)	My (kNm)	Fy (kN)	Mx (kNm)	Mz (kNm)
N _{vert} Max	SLU7	25046	627	-15137	2881	15276	4648
N _{vert} Min	SLU46	13651	-671	5737	175	979	0
V _{trasv} Max	SLU15	19887	966	-8172	1411	12665	-33
V _{trasv} Min	SLU2	14567	-680	5779	241	1276	0
M _{trasv} Max	SLU4	19140	-680	5779	302	1619	0
M _{trasv} Min	SLU18	24613	966	-17609	1407	7540	1820
V _{long} Max	SLU7	25046	627	-15137	2881	15276	4648
V _{long} Min	SLU46	13651	-671	5737	175	979	0
M _{long} Max	SLU9	19968	664	-5729	2414	18299	570
M _{long} Min	SLU46	13651	-671	5737	175	979	0
M _{torc} Max	SLU7	25046	627	-15137	2881	15276	4648
M _{torc} Min	SLU48	19196	893	-7792	1351	12577	-73
INVILUPPO: SLV		N _{vert}	V _{trasv}	M _{trasv}	V _{long}	M _{long}	M _{torc}
Tipologia Comb.	Nome Comb.	Fz (kN)	Fx (kN)	My (kNm)	Fy (kN)	Mx (kNm)	Mz (kNm)
N _{vert} Max	SLV5	17556	1488	-7438	1888	9545	0
N _{vert} Min	SLV6	10983	1488	-7438	1888	9545	0
V _{trasv} Max	SLV3	15255	4959	-24794	1888	9545	0
V _{trasv} Min	SLV6	10983	1488	-7438	1888	9545	0
M _{trasv} Max	SLV1	15255	1488	-7438	5886	29534	0
M _{trasv} Min	SLV3	15255	4959	-24794	1888	9545	0
V _{long} Max	SLV1	15255	1488	-7438	5886	29534	0
V _{long} Min	SLV5	17556	1488	-7438	1888	9545	0
M _{long} Max	SLV1	15255	1488	-7438	5886	29534	0
M _{long} Min	SLV5	17556	1488	-7438	1888	9545	0
M _{torc} Max	SLV5	17556	1488	-7438	1888	9545	0
M _{torc} Min	SLV6	10983	1488	-7438	1888	9545	0

Tabella 78 – ENV SLU, SLV - Azioni totali inviluppo

LINEA PESCARA – BARI

**RADDOPPIO DELLA TRATTA FERROVIARIA TERMOLI-LESINA
LOTTO 2 e 3 – RADDOPPIO TERMOLI - RIPALTA**

**VI06 da km 15+113,55 a km 15+918,55:
Relazione di calcolo pila CAP**

COMMESSA	LOTTO	FASE	ENTE	TIPO DOC	OPERA 7 DISCIPLINA			PROGR	REV	FOGLIO
LI0B	02	E	ZZ	CL	VI	06	05	001	B	201

INVILUPPO: SLE RA		N_{vert}	V_{trasv}	M_{trasv}	V_{long}	M_{long}	M_{torc}
Tipologia Comb.	Nome Comb.	Fz (kN)	Fx (kN)	My (kNm)	Fy (kN)	Mx (kNm)	Mz (kNm)
N _{vert} Max	RA1	17659	218	-8682	2001	10613	3422
N _{vert} Min	RA24	13857	-447	3825	175	979	0
V _{trasv} Max	RA15	17440	656	-5520	1422	11181	193
V _{trasv} Min	RA2	13857	-453	3852	219	1177	0
M _{trasv} Max	RA2	13857	-453	3852	219	1177	0
M _{trasv} Min	RA18	17361	375	-9709	1422	7594	2350
V _{long} Max	RA1	17659	218	-8682	2001	10613	3422
V _{long} Min	RA24	13857	-447	3825	175	979	0
M _{long} Max	RA9	17311	258	-2329	1676	12680	293
M _{long} Min	RA24	13857	-447	3825	175	979	0
M _{torc} Max	RA1	17659	218	-8682	2001	10613	3422
M _{torc} Min	RA24	13857	-447	3825	175	979	0
INVILUPPO: SLE QP		N_{vert}	V_{trasv}	M_{trasv}	V_{long}	M_{long}	M_{torc}
Tipologia Comb.	Nome Comb.	Fz (kN)	Fx (kN)	My (kNm)	Fy (kN)	Mx (kNm)	Mz (kNm)
N _{vert} Max	QP1	14269	15	-67	219	1177	0
N _{vert} Min	QP24	14269	21	-95	0	0	0
V _{trasv} Max	QP13	14269	21	-95	175	979	0
V _{trasv} Min	QP2	14269	15	-67	44	198	0
M _{trasv} Max	QP1	14269	15	-67	219	1177	0
M _{trasv} Min	QP24	14269	21	-95	0	0	0
V _{long} Max	QP1	14269	15	-67	219	1177	0
V _{long} Min	QP24	14269	21	-95	0	0	0
M _{long} Max	QP1	14269	15	-67	219	1177	0
M _{long} Min	QP24	14269	21	-95	0	0	0
M _{torc} Max	QP1	14269	15	-67	219	1177	0
M _{torc} Min	QP24	14269	21	-95	0	0	0

Tabella 79 – ENV SLE RA, SLE QP - Azioni totali inviluppo

VI06 da km 15+113,55 a km 15+918,55:
Relazione di calcolo pila CAP

COMMESSA	LOTTO	FASE	ENTE	TIPO DOC	OPERA 7 DISCIPLINA			PROGR	REV	FOGLIO
LI0B	02	E	ZZ	CL	VI	06	05	001	B	202

13.3 SOLLECITAZIONI IN FONDAZIONE

In analogia con quanto svolto per le elevazioni, sempre mediante foglio di calcolo si sono valutate le azioni risultanti rispetto al punto G posto al centro palificata a quota testa pali.

Il calcolo è stato suddiviso per le azioni statiche SLU / SLE e sismiche SLV EL, queste ultime adottando uno spettro di progetto elastico con $q=1.00$ per tutte le direzioni, e sismiche SLV GR, adottando uno spettro di progetto con $q>1.00$, secondo le valutazioni sulle sezioni strutturali come descritto nell’analisi dei carichi per le azioni sismiche e nell’analisi delle elevazioni.

Le SLV EL, rappresentando il limite superiore delle azioni sismiche che le soprastrutture possono trasmettere alle fondazioni secondo le norme tecniche, sono valutate nell’ipotesi di spettri elastici $q=1.00$.

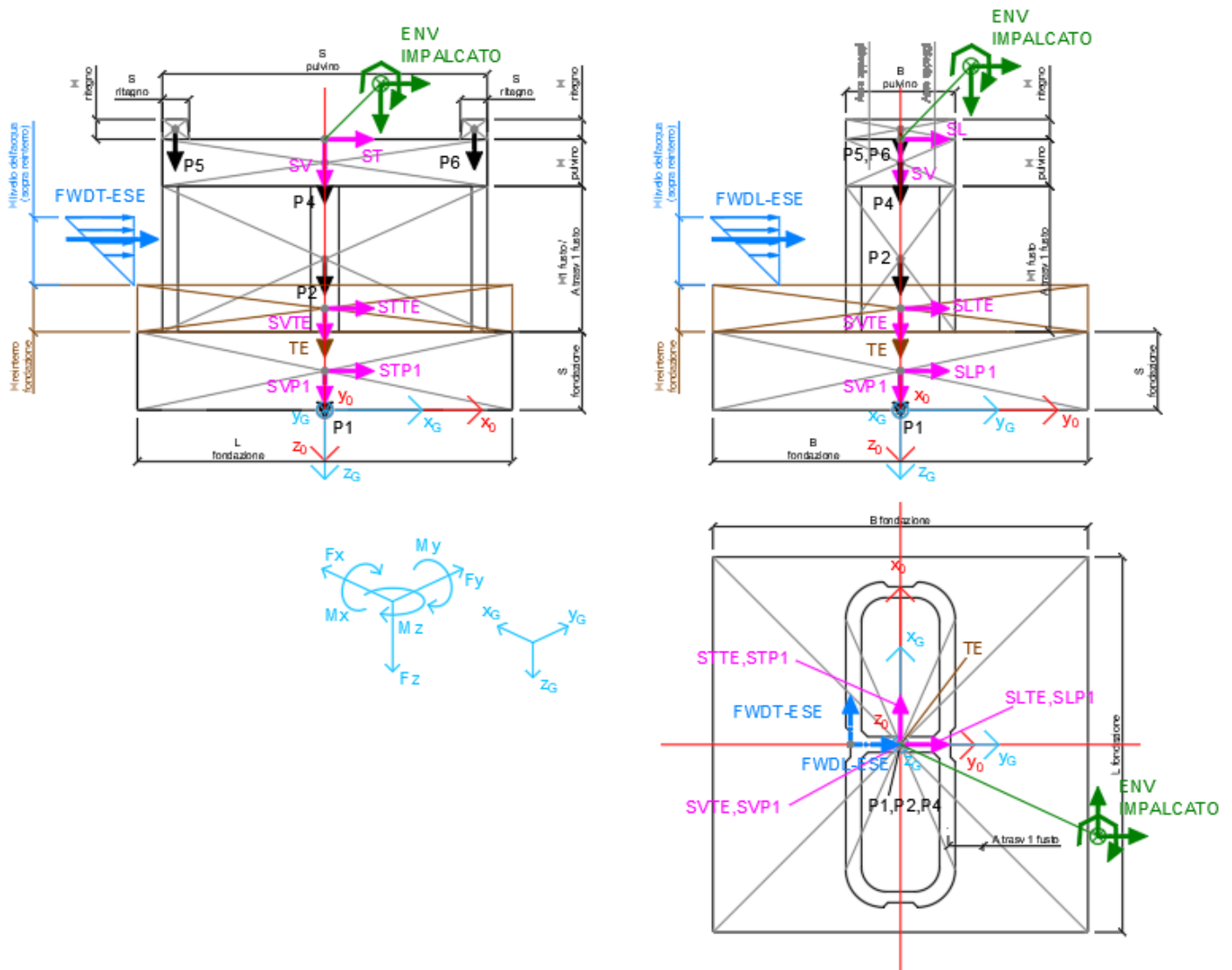


Figura 23 – Schema e sistema di riferimento utilizzato per il calcolo delle azioni applicate

MANDATARIA  CONSORZIO STABILE SOCIETÀ CONSORTILE & S.R.L.	MANDANTI 	LINEA PESCARA – BARI RADDOPPIO DELLA TRATTA FERROVIARIA TERMOLI-LESINA LOTTO 2 e 3 – RADDOPPIO TERMOLI - RIPALTA									
		VI06 da km 15+113,55 a km 15+918,55: Relazione di calcolo pila CAP	COMMESSA LI0B	LOTTO 02	FASE E	ENTE ZZ	TIPO DOC CL	OPERA 7 DISCIPLINA VI 06 05			PROGR 001

13.3.1 Analisi statica (SLU, SLE) e sismica (SLV EL)

Nel seguito vengono riportati i dettagli dei calcoli effettuati per la valutazione delle risultanti delle combinazioni statiche SLU / SLE e sismiche SLV EL, secondo le combinazioni di carico descritte nei capitoli precedenti, considerando gli involucri totali delle azioni derivanti dal calcolo delle elevazioni.

Il calcolo dei periodi fondamentali di vibrazione, in condizione fessurata e non fessurata come descritto all'inizio del capitolo, sono riportati nel seguito.

NOME: FONDAZIONE PILA CAP H=5m		CALCOLO SPETTRO SISMICO ELASTICO															
CARATTERISTICHE PILA																	
H _{pila} (m)	5.00	Altezza pila	W _{fusto} (kN)	1135	Peso fusto pila												
E (MPa)	33346	Modulo di elasticità sezione non fessurata (E=Em)	W _{pulvino} (kN)	1483	Peso pulvino+ritegni												
E _f (MPa)	16673	Modulo di elasticità sez. fessurata (E=0.50*Em)	W _{pila} (kN)	2617	Peso pila												
DIREZIONE LONGITUDINALE				DIREZIONE TRASVERSALE				DIREZIONE VERTICALE									
l _{long} (m ⁴)	22.60		l _{trasv} (m ⁴)	127.00													
k _{long} (N/m)	1.81E+10	Rigidità flessionale	k _{trasv} (N/m)	1.02E+11													
k _{f, long} (N/m)	9.04E+09	Rigidità flessionale fessurata	k _{f, trasv} (N/m)	5.08E+10	(campata fissa + mobile: peso impalcato + Traffico 4)												
(campata fissa: peso impalcato sismico + Traffico 2)				(campata fissa + mobile: peso impalcato + Traffico 4)													
W _{imp, long} (kN)	11652	Peso impalcato	W _{imp, trasv} (kN)	11652	W _{imp, vert} (kN) 11652												
W _{treno, long} (kN)	3241	Traffico 2	W _{treno, trasv} (kN)	3390	Traffico 4 W _{vert} (kg) 3390												
W _{eff, long} (kN)	14350	Peso eff. pila + peso impalcato + 20% Traffico	W _{eff, trasv} (kN)	14380	W _{eff, vert} (kN) 14380												
m _{long} (kg)	1462814	Massa efficace	m _{trasv} (kg)	1465855	m _{vert} (kg) 1465855												
T _{1, long} (s)	0.057	Periodo di vibrazione	T _{1, trasv} (s)	0.024	T _{1, vert} (s) MAX												
T _{1f, long} (s)	0.080	Periodo di vibrazione fessurata	T _{1f, trasv} (s)	0.034	T _{1f, vert} (s) MAX												
T _B (s)	0.174		q (-)	1.00	a _g (g) 0.144 PGA verticale												
T _C (s)	0.522				S 1.000												
a _g (g)	0.224	PGA orizzontale			F _v 1.587												
S	1.366				q (-) 1.00												
F ₀	2.482																
q (-)	1.00																
SPETTRI RISPOSTA DI PROGETTO																	
S _{d, long} (T _{1f, long}) (g) 0.5142				S _{d, trasv} (T _{1f, trasv}) (g) 0.3939				S _{d, vert} (T _{1f, vert}) (g) 0.2285									
S _{d, long} (T _{1, long}) (g) 0.4532				S _{d, trasv} (T _{1, trasv}) (g) 0.3682				S _{d, vert} (T _{1, vert}) (g) 0.2285									
Longitudinale S _{d, long} (g) 0.5142				Trasversale S _{d, trasv} (g) 0.3939				Verticale S _{d, vert} (g) 0.2285									
NOME: FONDAZIONE PILA CAP H=5m		CALCOLO AZIONI SISMICHE CORPO PILA															
		F _{x0} (kN)	F _{y0} (kN)	F _{z0} (kN)	x ₀ (m)	y ₀ (m)	z ₀ (m)	M _{x0} (kNm)	M _{y0} (kNm)	M _{z0} (kNm)	F _{xG} (m)	F _{yG} (m)	F _{zG} (m)	M _{xG} (kNm)	M _{yG} (kNm)	M _{zG} (kNm)	
Sisma masse efficaci	SL	0	7380	0	0.00	0.00	-7.50	55346	0	0	0	0	7380	0	55346	0	0
	ST	5665	0	0	0.00	0.00	-7.50	0	-42485	0	0	0	5665	0	0	-42485	0
	SV	0	0	3286	0.00	0.00	-7.50	0	0	0	0	0	0	3286	0	0	0
Sisma long	SLP1	0	4628	0	0.00	0.00	-1.25	5785	0	0	0	0	0	0	0	0	0
	SLTE	0	2222	0	0.00	0.00	-3.25	7220	0	0	0	0	0	0	0	0	0
Sisma trasv	STP1	3545	0	0	0.00	0.00	-1.25	0	-4432	0	0	0	0	0	0	0	0
	STTE	1702	0	0	0.00	0.00	-3.25	0	-5531	0	0	0	0	0	0	0	0
Sisma vert	SVP1	0	0	2057	0.00	0.00	-1.25	0	0	0	0	0	0	0	0	0	0
	SVTE	0	0	987	0.00	0.00	-3.25	0	0	0	0	0	0	0	0	0	0
		0	0	3044				0	0	0	0	0	0	3044	0	0	0

Tabella 80 – Calcolo spettri sismici risposta strutturale e riepilogo azioni elementari sismiche

**VI06 da km 15+113,55 a km 15+918,55:
Relazione di calcolo pila CAP**

COMMESSA	LOTTO	FASE	ENTE	TIPO DOC	OPERA 7 DISCIPLINA			PROGR	REV	FOGLIO
LI0B	02	E	ZZ	CL	VI	06	05	001	B	205

Tipo azione	Descrizione azione	V _{trasv}	V _{long}	N _{vert}	M _{long}	M _{trasv}	M _{torc}
		F _x [kN]	F _y [kN]	F _z [kN]	M _x [kNm]	M _y [kNm]	M _z [kNm]
Gk1 Perm. Str.	G1 (peso proprio)	0	0	11617	0	0	0
Gk2 Perm. Non Str.	G2 (terreno)	0	0	4320	0	0	0
SLU Impalcato	Nvert Max	605	2815	21512	22015	-16549	4648
	Nvert Min	-702	175	11033	1416	7634	0
	Vtrasv Max	935	1411	16353	16192	-10367	-33
	Vtrasv Min	-702	236	15606	1911	7634	0
	Mtrasv Max	-702	175	11033	1416	7634	0
	Mtrasv Min	935	1407	21079	11056	-19805	1820
	Vlong Max	605	2815	21512	22015	-16549	4648
	Vlong Min	-421	175	11281	1416	4581	0
	Mlong Max	642	2348	16434	23871	-7234	570
	Mlong Min	-702	175	11033	1416	7634	0
	Mtorc Max	605	2815	21512	22015	-16549	4648
	Mtorc Min	862	1351	16578	15955	-9805	-73
SLE RA Impalcato	Nvert Max	203	1956	15042	15306	-9122	3422
	Nvert Min	-468	175	11240	1416	5090	0
	Vtrasv Max	635	1422	14822	14737	-7014	193
	Vtrasv Min	-468	175	11240	1416	5090	0
	Mtrasv Max	-468	175	11240	1416	5090	0
	Mtrasv Min	354	1422	14744	11150	-10500	2350
	Vlong Max	203	1956	15042	15306	-9122	3422
	Vlong Min	-468	175	11240	1416	5090	0
	Mlong Max	243	1631	14694	16561	-2870	293
	Mlong Min	-468	175	11240	1416	5090	0
	Mtorc Max	203	1956	15042	15306	-9122	3422
	Mtorc Min	-468	175	11240	1416	5090	0
SLE QP Impalcato	Nvert Max	0	175	11652	1416	0	0
	Nvert Min	0	0	11652	0	0	0
	Vtrasv Max	0	175	11652	1416	0	0
	Vtrasv Min	0	0	11652	0	0	0
	Mtrasv Max	0	175	11652	1416	0	0
	Mtrasv Min	0	0	11652	0	0	0
	Vlong Max	0	175	11652	1416	0	0
	Vlong Min	0	0	11652	0	0	0
	Mlong Max	0	175	11652	1416	0	0
	Mlong Min	0	0	11652	0	0	0

VI06 da km 15+113,55 a km 15+918,55:

Relazione di calcolo pila CAP

COMMESSA	LOTTO	FASE	ENTE	TIPO DOC	OPERA 7 DISCIPLINA			PROGR	REV	FOGLIO
LI0B	02	E	ZZ	CL	VI	06	05	001	B	208

INVILUPPO: SLU		N_{vert}	V_{trasv}	M_{trasv}	V_{long}	M_{long}	M_{torc}
Tipologia Comb.	Nome Comb.	Fz (kN)	Fx (kN)	My (kNm)	Fy (kN)	Mx (kNm)	Mz (kNm)
N _{vert} Max	SLU7	43676	627	-16705	2881	22478	4648
N _{vert} Min	SLU46	26971	-671	7414	175	1416	0
V _{trasv} Max	SLU15	38517	966	-10588	1411	16192	-33
V _{trasv} Min	SLU2	33197	-680	7479	241	1879	0
M _{trasv} Max	SLU4	37770	-680	7479	302	2374	0
M _{trasv} Min	SLU18	43243	966	-20025	1407	11056	1820
V _{long} Max	SLU7	43676	627	-16705	2881	22478	4648
V _{long} Min	SLU46	26971	-671	7414	175	1416	0
M _{long} Max	SLU9	38598	664	-7389	2414	24334	570
M _{long} Min	SLU46	26971	-671	7414	175	1416	0
M _{torc} Max	SLU7	43676	627	-16705	2881	22478	4648
M _{torc} Min	SLU48	32516	893	-10026	1351	15955	-73
INVILUPPO: SLV EL		N_{vert}	V_{trasv}	M_{trasv}	V_{long}	M_{long}	M_{torc}
Tipologia Comb.	Nome Comb.	Fz (kN)	Fx (kN)	My (kNm)	Fy (kN)	Mx (kNm)	Mz (kNm)
N _{vert} Max	SLV5	33920	3274	-15734	4444	21921	0
N _{vert} Min	SLV6	21259	3274	-15734	4444	21921	0
V _{trasv} Max	SLV3	29489	10912	-52448	4444	21921	0
V _{trasv} Min	SLV6	21259	3274	-15734	4444	21921	0
M _{trasv} Max	SLV1	29489	3274	-15734	14404	69767	0
M _{trasv} Min	SLV3	29489	10912	-52448	4444	21921	0
V _{long} Max	SLV1	29489	3274	-15734	14404	69767	0
V _{long} Min	SLV5	33920	3274	-15734	4444	21921	0
M _{long} Max	SLV1	29489	3274	-15734	14404	69767	0
M _{long} Min	SLV5	33920	3274	-15734	4444	21921	0
M _{torc} Max	SLV5	33920	3274	-15734	4444	21921	0
M _{torc} Min	SLV6	21259	3274	-15734	4444	21921	0

Tabella 84 – ENV SLU, SLV EL - Azioni totali inviluppo

**VI06 da km 15+113,55 a km 15+918,55:
Relazione di calcolo pila CAP**

COMMESSA	LOTTO	FASE	ENTE	TIPO DOC	OPERA 7 DISCIPLINA			PROGR	REV	FOGLIO
LI0B	02	E	ZZ	CL	VI	06	05	001	B	209

INVILUPPO: SLE RA		N_{vert}	V_{trasv}	M_{trasv}	V_{long}	M_{long}	M_{torc}
Tipologia Comb.	Nome Comb.	Fz (kN)	Fx (kN)	My (kNm)	Fy (kN)	Mx (kNm)	Mz (kNm)
N _{vert} Max	RA1	30979	218	-9226	2001	15614	3422
N _{vert} Min	RA12	27177	-447	4943	175	1416	0
V _{trasv} Max	RA3	30760	656	-7161	1422	14737	193
V _{trasv} Min	RA2	27177	-453	4986	219	1724	0
M _{trasv} Max	RA2	27177	-453	4986	219	1724	0
M _{trasv} Min	RA6	30681	375	-10647	1422	11150	2350
V _{long} Max	RA1	30979	218	-9226	2001	15614	3422
V _{long} Min	RA12	27177	-447	4943	175	1416	0
M _{long} Max	RA9	30631	258	-2973	1676	16869	293
M _{long} Min	RA12	27177	-447	4943	175	1416	0
M _{torc} Max	RA1	30979	218	-9226	2001	15614	3422
M _{torc} Min	RA12	27177	-447	4943	175	1416	0
INVILUPPO: SLE QP		N_{vert}	V_{trasv}	M_{trasv}	V_{long}	M_{long}	M_{torc}
Tipologia Comb.	Nome Comb.	Fz (kN)	Fx (kN)	My (kNm)	Fy (kN)	Mx (kNm)	Mz (kNm)
N _{vert} Max	QP1	27589	15	-104	219	1724	0
N _{vert} Min	QP12	27589	21	-147	0	0	0
V _{trasv} Max	QP1	27589	21	-147	175	1416	0
V _{trasv} Min	QP2	27589	15	-104	44	309	0
M _{trasv} Max	QP1	27589	15	-104	219	1724	0
M _{trasv} Min	QP12	27589	21	-147	0	0	0
V _{long} Max	QP1	27589	15	-104	219	1724	0
V _{long} Min	QP12	27589	21	-147	0	0	0
M _{long} Max	QP1	27589	15	-104	219	1724	0
M _{long} Min	QP12	27589	21	-147	0	0	0
M _{torc} Max	QP1	27589	15	-104	219	1724	0
M _{torc} Min	QP12	27589	21	-147	0	0	0

Tabella 85 – ENV SLE RA, SLE QP - Azioni totali inviluppo

VI06 da km 15+113,55 a km 15+918,55:
Relazione di calcolo pila CAP

COMMESSA	LOTTO	FASE	ENTE	TIPO DOC	OPERA 7 DISCIPLINA			PROGR	REV	FOGLIO
LI0B	02	E	ZZ	CL	VI	06	05	001	B	210

13.3.2 Analisi sismica (SLV GR)

Nel seguito vengono riportati i dettagli dei calcoli effettuati per la valutazione delle risultanti delle combinazioni sismiche SLV GR, secondo le combinazioni di carico descritte nei capitoli precedenti.

Le azioni risultanti sismiche SLV GR della soprastruttura sono quelle ricavate dall'analisi sismica SLV delle elevazioni opportunamente amplificate per i coefficienti γ_{Rd} , secondo il Metodo della Gerarchia delle Resistenze descritto nei capitoli precedenti.

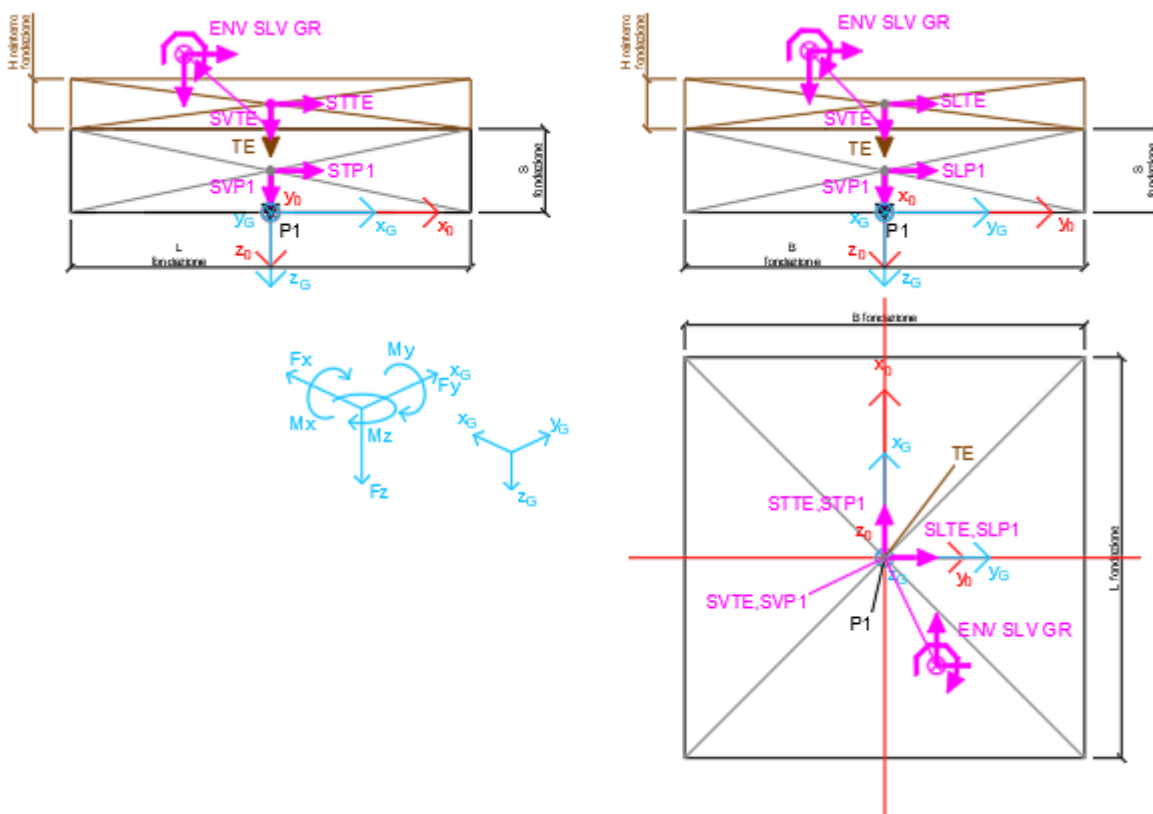


Figura 23 – Schema e sistema di riferimento utilizzato per il calcolo delle azioni applicate

LINEA PESCARA – BARI

**RADDOPPIO DELLA TRATTA FERROVIARIA TERMOLI-LESINA
LOTTO 2 e 3 – RADDOPPIO TERMOLI - RIPALTA**

**VI06 da km 15+113,55 a km 15+918,55:
Relazione di calcolo pila CAP**

COMMESSA	LOTTO	FASE	ENTE	TIPO DOC	OPERA 7 DISCIPLINA			PROGR	REV	FOGLIO
LI0B	02	E	ZZ	CL	VI	06	05	001	B	211

NOME: FONDAZIONE SISMA PILA CAP H=5m				PARAMETRI DI CALCOLO FONDAZIONE													
S fondazione (m)	2.50	y_{Rd} longitudinale	1.10	Peso terreno (kN/m^3)				20.00	X_G fondazione				0.00				
L fondazione (m)	12.00	y_{Rd} trasversale	1.10	H reinterro fondazione (m)				1.50	Y_G fondazione				0.00				
B fondazione (m)	12.00					Z_G fondazione				0.00							
NOME: FONDAZIONE SISMA PILA CAP H=5m				CALCOLO AZIONI CORPO PILA													
	F_{xO} (kN)	F_{yO} (kN)	F_{zO} (kN)	x_O (m)	y_O (m)	z_O (m)	M_{xO} (kNm)	M_{yO} (kNm)	M_{zO} (kNm)	F_{xG} (m)	F_{yG} (m)	F_{zG} (m)	M_{xG} (kNm)	M_{yG} (kNm)	M_{zG} (kNm)		
Peso proprio	P1	0	0	9000	0.00	0.00	-1.25	0	0	0					0		
		0	0	9000					0	0	0	0	0	9000	0	0	
Peso terreno	TE	0	0	4320	0.00	0.00	-3.25	0	0	0					0		
		0	0	4320					0	0	0	0	0	4320	0	0	
NOME: FONDAZIONE SISMA PILA CAP H=5m				CALCOLO AZIONI SISMICHE DA ELEVAZIONE (GR)													
	F_{xO} (kN)	F_{yO} (kN)	F_{zO} (kN)	x_O (m)	y_O (m)	z_O (m)	M_{xO} (kNm)	M_{yO} (kNm)	M_{zO} (kNm)	F_{xG} (m)	F_{yG} (m)	F_{zG} (m)	M_{xG} (kNm)	M_{yG} (kNm)	M_{zG} (kNm)		
ENV	Nvert Max	1636	2077	17556	0.00	0.00	-2.50	10500	-8182	0	1636	2077	17556	15692	-12273		
SLV	Nvert Min	1636	2077	10983	0.00	0.00	-2.50	10500	-8182	0	1636	2077	10983	15692	-12273		
	Vtrasv Max	5455	2077	15255	0.00	0.00	-2.50	10500	-27273	0	5455	2077	15255	15692	-40909		
	Vtrasv Min	1636	2077	10983	0.00	0.00	-2.50	10500	-8182	0	1636	2077	10983	15692	-12273		
	Mtrasv Max	1636	6474	15255	0.00	0.00	-2.50	32488	-8182	0	1636	6474	15255	48674	-12273		
	Mtrasv Min	5455	2077	15255	0.00	0.00	-2.50	10500	-27273	0	5455	2077	15255	15692	-40909		
	Vlong Max	1636	6474	15255	0.00	0.00	-2.50	32488	-8182	0	1636	6474	15255	48674	-12273		
	Vlong Min	1636	2077	17556	0.00	0.00	-2.50	10500	-8182	0	1636	2077	17556	15692	-12273		
	Mlong Max	1636	6474	15255	0.00	0.00	-2.50	32488	-8182	0	1636	6474	15255	48674	-12273		
	Mlong Min	1636	2077	17556	0.00	0.00	-2.50	10500	-8182	0	1636	2077	17556	15692	-12273		
	Mtorc Max	1636	2077	17556	0.00	0.00	-2.50	10500	-8182	0	1636	2077	17556	15692	-12273		
	Mtorc Min	1636	2077	10983	0.00	0.00	-2.50	10500	-8182	0	1636	2077	10983	15692	-12273		
NOME: FONDAZIONE SISMA PILA CAP H=5m				CALCOLO SPETTRO SISMICO ELASTICO													
SPETTRI RISPOSTA DI PROGETTO																	
a_g (g)				0.224	PGA orizzontale				a_g (g)				0.144	PGA verticale			
S				1.366	S				S				1.000				
Longitudinale				$S_{d,long}$ (g)	0.3060	Trasversale				$S_{d,trasv}$ (g)	0.3060	Verticale				$S_{d,vert}$ (g)	0.1440
NOME: FONDAZIONE SISMA PILA CAP H=5m				CALCOLO AZIONI SISMICHE CORPO PILA													
Sisma long	SLP1	0	2754	0	0.00	0.00	-1.25	3442	0	0					0		
	SLTE	0	1322	0	0.00	0.00	-3.25	4296	0	0					0		
		0	4076	0					7738	0	0	0	4076	0	7738		
Sisma trasv	STP1	2754	0	0	0.00	0.00	-1.25	0	-3442	0					0		
	STTE	1322	0	0	0.00	0.00	-3.25	0	-4296	0					0		
		4076	0	0					0	-7738	0	4076	0	0	-7738		
Sisma vert	SVP1	0	0	1296	0.00	0.00	-1.25	0	0	0					0		
	SVTE	0	0	622	0.00	0.00	-3.25	0	0	0					0		
		0	0	1918					0	0	0	0	0	1918	0		

Tabella 86 – Riepilogo azioni elementari statiche e sismiche

LINEA PESCARA – BARI

**RADDOPPIO DELLA TRATTA FERROVIARIA TERMOLI-LESINA
LOTTO 2 e 3 – RADDOPPIO TERMOLI - RIPALTA**

**VI06 da km 15+113,55 a km 15+918,55:
Relazione di calcolo pila CAP**

COMMESSA	LOTTO	FASE	ENTE	TIPO DOC	OPERA 7 DISCIPLINA			PROGR	REV	FOGLIO
LI0B	02	E	ZZ	CL	VI	06	05	001	B	212

Tipo azione	Descrizione azione	V _{trasv}	V _{long}	N _{vert}	M _{long}	M _{trasv}	M _{torc}
		F _x [kN]	F _y [kN]	F _z [kN]	M _x [kNm]	M _y [kNm]	M _z [kNm]
Gk1 Perm. Str.	G1 (peso proprio)	0	0	9000	0	0	0
Gk2 Perm. Non Str.	G2 (terreno)	0	0	4320	0	0	0
E Sisma	Sisma long	0	4076	0	7738	0	0
	Sisma trasv	4076	0	0	0	-7738	0
	Sisma vert	0	0	1918	0	0	0
SLV Impalcato	Nvert Max	1636	2077	17556	15692	-12273	0
	Nvert Min	1636	2077	10983	15692	-12273	0
	Vtrasv Max	5455	2077	15255	15692	-40909	0
	Vtrasv Min	1636	2077	10983	15692	-12273	0
	Mtrasv Max	1636	6474	15255	48674	-12273	0
	Mtrasv Min	5455	2077	15255	15692	-40909	0
	Vlong Max	1636	6474	15255	48674	-12273	0
	Vlong Min	1636	2077	17556	15692	-12273	0
	Mlong Max	1636	6474	15255	48674	-12273	0
	Mlong Min	1636	2077	17556	15692	-12273	0
	Mtorc Max	1636	2077	17556	15692	-12273	0
	Mtorc Min	1636	2077	10983	15692	-12273	0

Tabella 87 – Risultanti azioni elementari al centro della palificata G (quota testa palo)

**VI06 da km 15+113,55 a km 15+918,55:
Relazione di calcolo pila CAP**

COMMESSA	LOTTO	FASE	ENTE	TIPO DOC	OPERA 7 DISCIPLINA			PROGR	REV	FOGLIO
LI0B	02	E	ZZ	CL	VI	06	05	001	B	214

INVILUPPO: SLV GR		N _{vert}	V _{trasv}	M _{trasv}	V _{long}	M _{long}	M _{torc}
Tipologia Comb.	Nome Comb.	Fz (kN)	Fx (kN)	My (kNm)	Fy (kN)	Mx (kNm)	Mz (kNm)
N _{vert} Max	SLV5	32794	2859	-14594	3300	18014	0
N _{vert} Min	SLV72	22385	2859	-14594	3300	18014	0
V _{trasv} Max	SLV15	29151	9530	-48648	3300	18014	0
V _{trasv} Min	SLV72	22385	2859	-14594	3300	18014	0
M _{trasv} Max	SLV25	29151	2859	-14594	10550	56412	0
M _{trasv} Min	SLV15	29151	9530	-48648	3300	18014	0
V _{long} Max	SLV25	29151	2859	-14594	10550	56412	0
V _{long} Min	SLV71	26221	2859	-14594	3300	18014	0
M _{long} Max	SLV25	29151	2859	-14594	10550	56412	0
M _{long} Min	SLV71	26221	2859	-14594	3300	18014	0
M _{torc} Max	SLV71	26221	2859	-14594	3300	18014	0
M _{torc} Min	SLV72	22385	2859	-14594	3300	18014	0

Tabella 89 – ENV SLV GR - Azioni totali inviluppo

MANDATARIA HUB ENGINEERING <small>CONSORZIO STABILE SOCIETÀ CONSORTILE A R.L.</small>	MANDANTI HY pro	LINEA PESCARA – BARI RADDOPPIO DELLA TRATTA FERROVIARIA TERMOLI-LESINA LOTTO 2 e 3 – RADDOPPIO TERMOLI - RIPALTA									
		VI06 da km 15+113,55 a km 15+918,55: Relazione di calcolo pila CAP	COMMESSA LI0B	LOTTO 02	FASE E	ENTE ZZ	TIPO DOC CL	OPERA 7 DISCIPLINA VI 06 05			PROGR 001

13.4 VERIFICHE ELEVAZIONE

Nelle seguenti tabelle sono riportate le sollecitazioni a quota spiccato pila (estradosso plinto) per le combinazioni di carico allo SLU e la relativa verifica di resistenza a pressoflessione.

13.4.1 Verifica a pressoflessione SLU, SLV, SLE

Il fusto è armato con un quantitativo di armatura longitudinale $\Phi 20/15$ distribuito lungo il perimetro disposte sia lungo il lato interno-interno che interno-esterno, come rappresentato nella figura seguente per un totale di 356 ferri. La verifica risulta soddisfatta e porge i seguenti risultati. I domini di resistenza M-N e i coefficienti di sicurezza a pressoflessione sono ottenuti attraverso il software SAX 10.0 distribuito da Aztec.

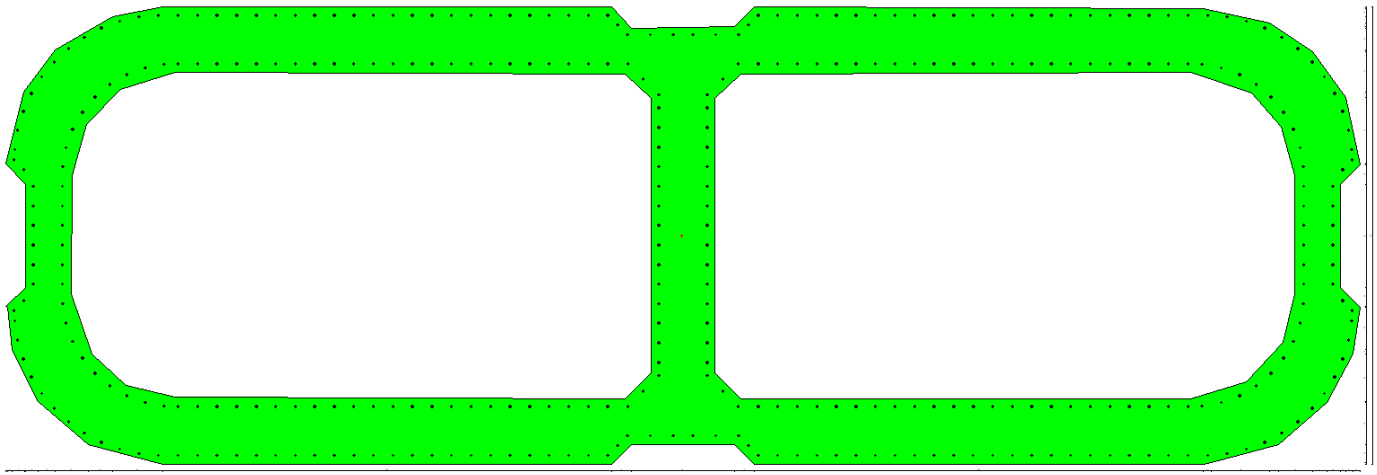


Figura 34 – Sezione trasversale base pila e relativa armatura

Dati

Nome sezione:	SEZIONE1
Tipo sezione	Sezione generica
Dimensione massima direzione X	1040,0 [cm]
Dimensione massima direzione Y	350,0 [cm]

Coordinate dei vertici :

Nr. poligono	Nr. vertici	X[cm]	Y[cm]
1	1	54,00	175,00
1	2	39,00	160,00
1	3	-40,00	159,00
1	4	-55,00	175,00
1	5	-400,00	175,00
1	6	-438,00	168,00
1	7	-482,00	142,00
1	8	-506,00	110,00

LINEA PESCARA – BARI

**RADDOPPIO DELLA TRATTA FERROVIARIA TERMOLI-LESINA
LOTTO 2 e 3 – RADDOPPIO TERMOLI - RIPALTA**

**VI06 da km 15+113,55 a km 15+918,55:
Relazione di calcolo pila CAP**

COMMESSA	LOTTO	FASE	ENTE	TIPO DOC	OPERA 7 DISCIPLINA			PROGR	REV	FOGLIO
LI0B	02	E	ZZ	CL	VI	06	05	001	B	216

1	9	-520,00	55,00
1	10	-505,00	39,00
1	11	-505,00	-40,00
1	12	-520,00	-54,00
1	13	-519,00	-55,00
1	14	-515,00	-87,00
1	15	-495,00	-127,00
1	16	-457,00	-160,00
1	17	-400,00	-175,00
1	18	-55,00	-175,00
1	19	-40,00	-160,00
1	20	39,00	-160,00
1	21	54,00	-175,00
1	22	399,00	-175,00
1	23	405,00	-174,00
1	24	457,00	-160,00
1	25	494,00	-128,00
1	26	514,00	-91,00
1	27	519,00	-55,00
1	28	504,00	-40,00
1	29	504,00	39,00
1	30	519,00	54,00
1	31	508,00	106,00
1	32	483,00	141,00
1	33	450,00	163,00
1	34	399,00	174,00
2	1	469,00	46,00
2	2	459,00	83,00
2	3	436,00	109,00
2	4	389,00	125,00
2	5	44,00	124,00
2	6	24,00	105,00
2	7	24,00	-105,00
2	8	44,00	-125,00
2	9	389,00	-125,00
2	10	432,00	-112,00
2	11	460,00	-82,00
2	12	469,00	-45,00
3	1	-454,00	-91,00
3	2	-428,00	-115,00
3	3	-390,00	-124,00
3	4	-45,00	-125,00
3	5	-25,00	-105,00
3	6	-25,00	105,00
3	7	-45,00	124,00
3	8	-390,00	125,00
3	9	-432,00	112,00
3	10	-458,00	85,00
3	11	-469,00	46,00
3	12	-470,00	-45,00

Caratteristiche geometriche

Area sezione	129513,00 [cmq]	
Inerzia in direzione X	12761296729,8	[cm^4]
Inerzia in direzione Y	2254328365,8	[cm^4]
Inerzia in direzione XY	-6110038,7	[cm^4]
Ascissa baricentro sezione	$X_G = -1,08$ [cm]	

**VI06 da km 15+113,55 a km 15+918,55:
Relazione di calcolo pila CAP**

COMMESSA	LOTTO	FASE	ENTE	TIPO DOC	OPERA 7 DISCIPLINA			PROGR	REV	FOGLIO
LI0B	02	E	ZZ	CL	VI	06	05	001	B	217

Ordinata baricentro sezione

$Y_G = -0,01$ [cm]

Elenco ferri

Simbologia adottata

Posizione riferita all'origine

N°	numero d'ordine
X	Ascissa posizione ferro espresso in [cm]
Y	Ordinata posizione ferro espresso in [cm]
d	Diametro ferro espresso in [mm]
ω	Area del ferro espresso in [cmq]

N°	X	Y	d	ω
1	-57,65	168,60	20	3,14
2	-72,65	168,60	20	3,14
3	-87,65	168,60	20	3,14
4	-102,65	168,60	20	3,14
5	-117,65	168,60	20	3,14
6	-132,65	168,60	20	3,14
7	-147,65	168,60	20	3,14
8	-162,65	168,60	20	3,14
9	-177,65	168,60	20	3,14
10	-192,65	168,60	20	3,14
11	-207,65	168,60	20	3,14
12	-222,65	168,60	20	3,14
13	-237,65	168,60	20	3,14
14	-252,65	168,60	20	3,14
15	-267,65	168,60	20	3,14
16	-282,65	168,60	20	3,14
17	-297,65	168,60	20	3,14
18	-312,65	168,60	20	3,14
19	-327,65	168,60	20	3,14
20	-342,65	168,60	20	3,14
21	-357,65	168,60	20	3,14
22	-372,65	168,60	20	3,14
23	-387,65	168,60	20	3,14
24	-402,65	168,60	20	3,14
25	-417,60	167,36	20	3,14
26	-282,65	131,40	20	3,14
27	-297,65	131,40	20	3,14
28	-312,65	131,40	20	3,14
29	-327,65	131,40	20	3,14
30	-342,65	131,40	20	3,14
31	-357,65	131,40	20	3,14
32	-372,65	131,40	20	3,14
33	-387,65	131,40	20	3,14
34	-162,65	131,40	20	3,14
35	-177,65	131,40	20	3,14
36	-192,65	131,40	20	3,14
37	-207,65	131,40	20	3,14
38	-222,65	131,40	20	3,14
39	-237,65	131,40	20	3,14
40	-252,65	131,40	20	3,14
41	-267,65	131,40	20	3,14
42	-117,65	131,40	20	3,14
43	-132,65	131,40	20	3,14
44	-147,65	131,40	20	3,14
45	-72,65	131,40	20	3,14
46	-87,65	131,40	20	3,14

LINEA PESCARA – BARI

**RADDOPPIO DELLA TRATTA FERROVIARIA TERMOLI-LESINA
LOTTO 2 e 3 – RADDOPPIO TERMOLI - RIPALTA**

**VI06 da km 15+113,55 a km 15+918,55:
Relazione di calcolo pila CAP**

COMMESSA	LOTTO	FASE	ENTE	TIPO DOC	OPERA 7 DISCIPLINA			PROGR	REV	FOGLIO
LI0B	02	E	ZZ	CL	VI	06	05	001	B	218

47	-102,65	131,40	20	3,14
48	-30,47	119,53	20	3,14
49	-42,35	131,40	20	3,14
50	-57,65	131,40	20	3,14
51	-7,50	153,60	20	3,14
52	-25,08	153,60	20	3,14
53	-42,65	153,60	20	3,14
54	-18,60	97,50	20	3,14
55	-18,60	107,65	20	3,14
56	-50,15	161,10	20	3,14
57	-18,60	82,50	20	3,14
58	-18,60	67,50	20	3,14
59	-18,60	52,50	20	3,14
60	-18,60	37,50	20	3,14
61	-18,60	22,50	20	3,14
62	-18,60	7,50	20	3,14
63	-432,18	163,81	20	3,14
64	-446,29	158,73	20	3,14
65	-459,45	151,59	20	3,14
66	-471,66	142,92	20	3,14
67	-482,72	132,81	20	3,14
68	-492,17	121,19	20	3,14
69	-500,17	108,51	20	3,14
70	-506,25	94,82	20	3,14
71	-510,78	80,53	20	3,14
72	-512,98	65,69	20	3,14
73	-513,51	57,56	20	3,14
74	-506,05	50,11	20	3,14
75	-498,60	37,50	20	3,14
76	-498,60	22,50	20	3,14
77	-498,60	7,50	20	3,14
78	-476,39	37,50	20	3,14
79	-476,39	22,50	20	3,14
80	-476,39	7,50	20	3,14
81	-468,36	81,31	20	3,14
82	-473,48	67,23	20	3,14
83	-476,07	52,48	20	3,14
84	-439,91	115,51	20	3,14
85	-451,33	105,81	20	3,14
86	-460,92	94,31	20	3,14
87	-398,20	130,97	20	3,14
88	-412,93	128,24	20	3,14
89	-426,97	123,05	20	3,14
90	-57,65	-168,60	20	3,14
91	-72,65	-168,60	20	3,14
92	-87,65	-168,60	20	3,14
93	-102,65	-168,60	20	3,14
94	-117,65	-168,60	20	3,14
95	-132,65	-168,60	20	3,14
96	-147,65	-168,60	20	3,14
97	-162,65	-168,60	20	3,14
98	-177,65	-168,60	20	3,14
99	-192,65	-168,60	20	3,14
100	-207,65	-168,60	20	3,14
101	-222,65	-168,60	20	3,14
102	-237,65	-168,60	20	3,14
103	-252,65	-168,60	20	3,14
104	-267,65	-168,60	20	3,14
105	-282,65	-168,60	20	3,14

LINEA PESCARA – BARI

**RADDOPPIO DELLA TRATTA FERROVIARIA TERMOLI-LESINA
LOTTO 2 e 3 – RADDOPPIO TERMOLI - RIPALTA**

VI06 da km 15+113,55 a km 15+918,55:

Relazione di calcolo pila CAP

COMMESSA	LOTTO	FASE	ENTE	TIPO DOC	OPERA 7 DISCIPLINA			PROGR	REV	FOGLIO
LI0B	02	E	ZZ	CL	VI	06	05	001	B	219

106	-297,65	-168,60	20	3,14
107	-312,65	-168,60	20	3,14
108	-327,65	-168,60	20	3,14
109	-342,65	-168,60	20	3,14
110	-357,65	-168,60	20	3,14
111	-372,65	-168,60	20	3,14
112	-387,65	-168,60	20	3,14
113	-402,65	-168,60	20	3,14
114	-417,60	-167,36	20	3,14
115	-282,65	-131,40	20	3,14
116	-297,65	-131,40	20	3,14
117	-312,65	-131,40	20	3,14
118	-327,65	-131,40	20	3,14
119	-342,65	-131,40	20	3,14
120	-357,65	-131,40	20	3,14
121	-372,65	-131,40	20	3,14
122	-387,65	-131,40	20	3,14
123	-162,65	-131,40	20	3,14
124	-177,65	-131,40	20	3,14
125	-192,65	-131,40	20	3,14
126	-207,65	-131,40	20	3,14
127	-222,65	-131,40	20	3,14
128	-237,65	-131,40	20	3,14
129	-252,65	-131,40	20	3,14
130	-267,65	-131,40	20	3,14
131	-117,65	-131,40	20	3,14
132	-132,65	-131,40	20	3,14
133	-147,65	-131,40	20	3,14
134	-72,65	-131,40	20	3,14
135	-87,65	-131,40	20	3,14
136	-102,65	-131,40	20	3,14
137	-30,47	-119,53	20	3,14
138	-42,35	-131,40	20	3,14
139	-57,65	-131,40	20	3,14
140	-7,50	-153,60	20	3,14
141	-25,08	-153,60	20	3,14
142	-42,65	-153,60	20	3,14
143	-18,60	-97,50	20	3,14
144	-18,60	-107,65	20	3,14
145	-50,15	-161,10	20	3,14
146	-18,60	-82,50	20	3,14
147	-18,60	-67,50	20	3,14
148	-18,60	-52,50	20	3,14
149	-18,60	-37,50	20	3,14
150	-18,60	-22,50	20	3,14
151	-18,60	-7,50	20	3,14
152	-432,18	-163,81	20	3,14
153	-446,29	-158,73	20	3,14
154	-459,45	-151,59	20	3,14
155	-471,66	-142,92	20	3,14
156	-482,72	-132,81	20	3,14
157	-492,17	-121,19	20	3,14
158	-500,17	-108,51	20	3,14
159	-506,25	-94,82	20	3,14
160	-510,78	-80,53	20	3,14
161	-512,98	-65,69	20	3,14
162	-513,51	-57,56	20	3,14
163	-506,05	-50,11	20	3,14
164	-498,60	-37,50	20	3,14

LINEA PESCARA – BARI

**RADDOPPIO DELLA TRATTA FERROVIARIA TERMOLI-LESINA
LOTTO 2 e 3 – RADDOPPIO TERMOLI - RIPALTA**

VI06 da km 15+113,55 a km 15+918,55:

Relazione di calcolo pila CAP

COMMESSA	LOTTO	FASE	ENTE	TIPO DOC	OPERA 7 DISCIPLINA			PROGR	REV	FOGLIO
LI0B	02	E	ZZ	CL	VI	06	05	001	B	220

165	-498,60	-22,50	20	3,14
166	-498,60	-7,50	20	3,14
167	-476,39	-37,50	20	3,14
168	-476,39	-22,50	20	3,14
169	-476,39	-7,50	20	3,14
170	-468,36	-81,31	20	3,14
171	-473,48	-67,23	20	3,14
172	-476,07	-52,48	20	3,14
173	-439,91	-115,51	20	3,14
174	-451,33	-105,81	20	3,14
175	-460,92	-94,31	20	3,14
176	-398,20	-130,97	20	3,14
177	-412,93	-128,24	20	3,14
178	-426,97	-123,05	20	3,14
179	57,65	168,60	20	3,14
180	72,65	168,60	20	3,14
181	87,65	168,60	20	3,14
182	102,65	168,60	20	3,14
183	117,65	168,60	20	3,14
184	132,65	168,60	20	3,14
185	147,65	168,60	20	3,14
186	162,65	168,60	20	3,14
187	177,65	168,60	20	3,14
188	192,65	168,60	20	3,14
189	207,65	168,60	20	3,14
190	222,65	168,60	20	3,14
191	237,65	168,60	20	3,14
192	252,65	168,60	20	3,14
193	267,65	168,60	20	3,14
194	282,65	168,60	20	3,14
195	297,65	168,60	20	3,14
196	312,65	168,60	20	3,14
197	327,65	168,60	20	3,14
198	342,65	168,60	20	3,14
199	357,65	168,60	20	3,14
200	372,65	168,60	20	3,14
201	387,65	168,60	20	3,14
202	402,65	168,60	20	3,14
203	417,60	167,36	20	3,14
204	282,65	131,40	20	3,14
205	297,65	131,40	20	3,14
206	312,65	131,40	20	3,14
207	327,65	131,40	20	3,14
208	342,65	131,40	20	3,14
209	357,65	131,40	20	3,14
210	372,65	131,40	20	3,14
211	387,65	131,40	20	3,14
212	162,65	131,40	20	3,14
213	177,65	131,40	20	3,14
214	192,65	131,40	20	3,14
215	207,65	131,40	20	3,14
216	222,65	131,40	20	3,14
217	237,65	131,40	20	3,14
218	252,65	131,40	20	3,14
219	267,65	131,40	20	3,14
220	117,65	131,40	20	3,14
221	132,65	131,40	20	3,14
222	147,65	131,40	20	3,14
223	72,65	131,40	20	3,14

LINEA PESCARA – BARI

**RADDOPPIO DELLA TRATTA FERROVIARIA TERMOLI-LESINA
LOTTO 2 e 3 – RADDOPPIO TERMOLI - RIPALTA**

VI06 da km 15+113,55 a km 15+918,55:

Relazione di calcolo pila CAP

COMMESSA	LOTTO	FASE	ENTE	TIPO DOC	OPERA 7 DISCIPLINA			PROGR	REV	FOGLIO
LI0B	02	E	ZZ	CL	VI	06	05	001	B	221

224	87,65	131,40	20	3,14
225	102,65	131,40	20	3,14
226	30,47	119,53	20	3,14
227	42,35	131,40	20	3,14
228	57,65	131,40	20	3,14
229	7,50	153,60	20	3,14
230	25,08	153,60	20	3,14
231	42,65	153,60	20	3,14
232	18,60	97,50	20	3,14
233	18,60	107,65	20	3,14
234	50,15	161,10	20	3,14
235	18,60	82,50	20	3,14
236	18,60	67,50	20	3,14
237	18,60	52,50	20	3,14
238	18,60	37,50	20	3,14
239	18,60	22,50	20	3,14
240	18,60	7,50	20	3,14
241	432,18	163,81	20	3,14
242	446,29	158,73	20	3,14
243	459,45	151,59	20	3,14
244	471,66	142,92	20	3,14
245	482,72	132,81	20	3,14
246	492,17	121,19	20	3,14
247	500,17	108,51	20	3,14
248	506,25	94,82	20	3,14
249	510,78	80,53	20	3,14
250	512,98	65,69	20	3,14
251	513,51	57,56	20	3,14
252	506,05	50,11	20	3,14
253	498,60	37,50	20	3,14
254	498,60	22,50	20	3,14
255	498,60	7,50	20	3,14
256	476,39	37,50	20	3,14
257	476,39	22,50	20	3,14
258	476,39	7,50	20	3,14
259	468,36	81,31	20	3,14
260	473,48	67,23	20	3,14
261	476,07	52,48	20	3,14
262	439,91	115,51	20	3,14
263	451,33	105,81	20	3,14
264	460,92	94,31	20	3,14
265	398,20	130,97	20	3,14
266	412,93	128,24	20	3,14
267	426,97	123,05	20	3,14
268	57,65	-168,60	20	3,14
269	72,65	-168,60	20	3,14
270	87,65	-168,60	20	3,14
271	102,65	-168,60	20	3,14
272	117,65	-168,60	20	3,14
273	132,65	-168,60	20	3,14
274	147,65	-168,60	20	3,14
275	162,65	-168,60	20	3,14
276	177,65	-168,60	20	3,14
277	192,65	-168,60	20	3,14
278	207,65	-168,60	20	3,14
279	222,65	-168,60	20	3,14
280	237,65	-168,60	20	3,14
281	252,65	-168,60	20	3,14
282	267,65	-168,60	20	3,14

LINEA PESCARA – BARI

**RADDOPPIO DELLA TRATTA FERROVIARIA TERMOLI-LESINA
LOTTO 2 e 3 – RADDOPPIO TERMOLI - RIPALTA**

VI06 da km 15+113,55 a km 15+918,55:

Relazione di calcolo pila CAP

COMMESSA	LOTTO	FASE	ENTE	TIPO DOC	OPERA 7 DISCIPLINA			PROGR	REV	FOGLIO
LI0B	02	E	ZZ	CL	VI	06	05	001	B	222

283	282,65	-168,60	20	3,14
284	297,65	-168,60	20	3,14
285	312,65	-168,60	20	3,14
286	327,65	-168,60	20	3,14
287	342,65	-168,60	20	3,14
288	357,65	-168,60	20	3,14
289	372,65	-168,60	20	3,14
290	387,65	-168,60	20	3,14
291	402,65	-168,60	20	3,14
292	417,60	-167,36	20	3,14
293	282,65	-131,40	20	3,14
294	297,65	-131,40	20	3,14
295	312,65	-131,40	20	3,14
296	327,65	-131,40	20	3,14
297	342,65	-131,40	20	3,14
298	357,65	-131,40	20	3,14
299	372,65	-131,40	20	3,14
300	387,65	-131,40	20	3,14
301	162,65	-131,40	20	3,14
302	177,65	-131,40	20	3,14
303	192,65	-131,40	20	3,14
304	207,65	-131,40	20	3,14
305	222,65	-131,40	20	3,14
306	237,65	-131,40	20	3,14
307	252,65	-131,40	20	3,14
308	267,65	-131,40	20	3,14
309	117,65	-131,40	20	3,14
310	132,65	-131,40	20	3,14
311	147,65	-131,40	20	3,14
312	72,65	-131,40	20	3,14
313	87,65	-131,40	20	3,14
314	102,65	-131,40	20	3,14
315	30,47	-119,53	20	3,14
316	42,35	-131,40	20	3,14
317	57,65	-131,40	20	3,14
318	7,50	-153,60	20	3,14
319	25,08	-153,60	20	3,14
320	42,65	-153,60	20	3,14
321	18,60	-97,50	20	3,14
322	18,60	-107,65	20	3,14
323	50,15	-161,10	20	3,14
324	18,60	-82,50	20	3,14
325	18,60	-67,50	20	3,14
326	18,60	-52,50	20	3,14
327	18,60	-37,50	20	3,14
328	18,60	-22,50	20	3,14
329	18,60	-7,50	20	3,14
330	432,18	-163,81	20	3,14
331	446,29	-158,73	20	3,14
332	459,45	-151,59	20	3,14
333	471,66	-142,92	20	3,14
334	482,72	-132,81	20	3,14
335	492,17	-121,19	20	3,14
336	500,17	-108,51	20	3,14
337	506,25	-94,82	20	3,14
338	510,78	-80,53	20	3,14
339	512,98	-65,69	20	3,14
340	513,51	-57,56	20	3,14
341	506,05	-50,11	20	3,14

VI06 da km 15+113,55 a km 15+918,55:

Relazione di calcolo pila CAP

COMMESSA	LOTTO	FASE	ENTE	TIPO DOC	OPERA 7 DISCIPLINA			PROGR	REV	FOGLIO
LI0B	02	E	ZZ	CL	VI	06	05	001	B	223

342	498,60	-37,50	20	3,14
343	498,60	-22,50	20	3,14
344	498,60	-7,50	20	3,14
345	476,39	-37,50	20	3,14
346	476,39	-22,50	20	3,14
347	476,39	-7,50	20	3,14
348	468,36	-81,31	20	3,14
349	473,48	-67,23	20	3,14
350	476,07	-52,48	20	3,14
351	439,91	-115,51	20	3,14
352	451,33	-105,81	20	3,14
353	460,92	-94,31	20	3,14
354	398,20	-130,97	20	3,14
355	412,93	-128,24	20	3,14
356	426,97	-123,05	20	3,14

Materiale impiegato : Calcestruzzo armato

Caratteristiche calcestruzzo

Resistenza caratteristica calcestruzzo	40,000	[MPa]
Coeff. omogeneizzazione acciaio/calcestruzzo	15,00	
Coeff. omogeneizzazione calcestruzzo teso/compresso	1,00	
Forma diagramma tensione-deformazione - PARABOLA-RETTANGOLO		

Caratteristiche acciaio per calcestruzzo

Tensione ammissibile acciaio	450,000	[MPa]
Tensione snervamento acciaio	450,000	[MPa]
Modulo elastico E	210000,000	[MPa]
Fattore di incrudimento acciaio	1,00	

Combinazioni

Simbologia adottata

N°	numero d'ordine della combinazione
N	sforzo normale espresso in [kN]
M _y	momento lungo Y espresso in [kNm]
M _x	momento lungo X espresso in [kNm]
M _t	momento torcente espresso in [kNm]
T _y	taglio lungo Y espresso in [kN]
T _x	taglio lungo X espresso in [kN]
VD	verifica di dominio
VT	verifica tensionale (SLER - Combinazione rara, SLER - Combinazione frequente, SLEQP - Combinazione quasi permanente, TAMM - Verifica a tensioni ammissibili)

N°	N	M _y	M _x	M _t	T _y	T _x	VD	VT
1	25045,5400	15275,8900	-15136,5100	0,0000	0,0000	0,0000	SI	NO
2	13650,7300	978,7700	5736,7600	0,0000	0,0000	0,0000	SI	NO
3	19140,0400	1619,0100	5778,6100	0,0000	0,0000	0,0000	SI	NO
4	24612,9800	7540,0200	-17609,1700	0,0000	0,0000	0,0000	SI	NO
5	19967,5100	18298,6400	-5729,3400	0,0000	0,0000	0,0000	SI	NO
6	13650,7300	978,7700	5736,7600	0,0000	0,0000	0,0000	SI	NO
7	17555,7200	9545,4500	-7438,0700	0,0000	0,0000	0,0000	SI	NO
8	10983,2300	9545,4500	-7438,0700	0,0000	0,0000	0,0000	SI	NO
9	15255,3500	29534,3700	-7438,0700	0,0000	0,0000	0,0000	SI	NO
10	15255,3500	9545,4500	-24793,5600	0,0000	0,0000	0,0000	SI	NO
11	15255,3500	29534,3700	-7438,0700	0,0000	0,0000	0,0000	SI	NO
12	17555,7200	9545,4500	-7438,0700	0,0000	0,0000	0,0000	SI	NO
13	17659,4800	10613,1900	-8681,8000	0,0000	0,0000	0,0000	NO	SLER
14	13856,9800	978,7700	3824,5100	0,0000	0,0000	0,0000	NO	SLER
15	13856,9800	1177,2200	3852,4100	0,0000	0,0000	0,0000	NO	SLER

VI06 da km 15+113,55 a km 15+918,55:

Relazione di calcolo pila CAP

COMMESSA	LOTTO	FASE	ENTE	TIPO DOC	OPERA 7 DISCIPLINA			PROGR	REV	FOGLIO
LI0B	02	E	ZZ	CL	VI	06	05	001	B	224

16	17361,1600	7594,3500	-9708,5100	0,0000	0,0000	0,0000	NO	SLER
17	17311,3200	12680,4100	-2328,9000	0,0000	0,0000	0,0000	NO	SLER
18	13856,9800	978,7700	3824,5100	0,0000	0,0000	0,0000	NO	SLER
19	14269,4800	1177,2200	-66,6000	0,0000	0,0000	0,0000	NO	SLEQP
20	14269,4800	0,0000	-94,5000	0,0000	0,0000	0,0000	NO	SLEQP
21	14269,4800	1177,2200	-66,6000	0,0000	0,0000	0,0000	NO	SLEQP
22	14269,4800	0,0000	-94,5000	0,0000	0,0000	0,0000	NO	SLEQP
23	14269,4800	1177,2200	-66,6000	0,0000	0,0000	0,0000	NO	SLEQP
24	14269,4800	0,0000	-94,5000	0,0000	0,0000	0,0000	NO	SLEQP

Risultati analisi

Caratteristiche asse neutro

Simbologia adottata

N°	numero d'ordine della combinazione
Xc	posizione asse neutro espresso in [cm]
α	inclinazione asse neutro rispetto all'orizzontale, espressa in [°]
(xi; yi) - (xf; yf)	Punti di intersezione dell'asse neutro con il perimetro della sezione, espressi in [cm]

N°	Xc	α	(xi; yi)	(xf; yf)
13	516,53	8,18	(-13272,56; -2196,26)	(3426,10; 202,87)
14	2419,90	-34,32	(-182891,33; 122390,56)	(10240,27; -9449,74)
15	2140,24	-29,77	(-6470,95; 1655,75)	(26476,05; -17187,70)
16	647,88	12,67	(-2575,23; -976,37)	(15945,11; 3185,94)
17	425,07	1,84	(-3196,60; -340,16)	(20377,65; 417,45)
18	2419,90	-34,32	(-182891,33; 122390,56)	(10240,27; -9449,74)
19	2288,16	0,70	(-4529952,78; -57181,67)	(187822,40; 175,00)
20	126444,88	-89,39	(137630,02; -1105247,17)	(-505,00; 11945280,58)
21	2288,16	0,70	(-4529952,78; -57181,67)	(187822,40; 175,00)
22	126444,88	-89,39	(137630,02; -1105247,17)	(-505,00; 11945280,58)
23	2288,16	0,70	(-4529952,78; -57181,67)	(187822,40; 175,00)
24	126444,88	-89,39	(137630,02; -1105247,17)	(-505,00; 11945280,58)

Risultati tensionali

Simbologia adottata

N°	numero d'ordine della combinazione
σ_{c-max}	Tensione massima nel calcestruzzo espresso in [MPa]
σ_{c-min}	Tensione minima nel calcestruzzo espresso in [MPa]
σ_{f-max}	Tensione massima nel ferro espresso in [MPa]
σ_{f-min}	Tensione minima nel ferro espresso in [MPa]
τ_c	Tensione tangenziale nel calcestruzzo espresso in [MPa]

N°	σ_{c-max}	σ_{c-min}	τ_c	σ_{f-max}	σ_{f-min}
13	2,176	0,000	0,000	32,321	3,878
14	1,129	0,000	0,000	16,901	11,524
15	1,142	0,000	0,000	17,092	11,333
16	1,981	0,000	0,000	29,481	6,103
17	2,119	0,000	0,000	31,319	4,178
18	1,129	0,000	0,000	16,901	11,524
19	1,059	0,000	0,000	15,835	13,427
20	0,979	0,000	0,000	14,691	14,572
21	1,059	0,000	0,000	15,835	13,427
22	0,979	0,000	0,000	14,691	14,572
23	1,059	0,000	0,000	15,835	13,427
24	0,979	0,000	0,000	14,691	14,572

VI06 da km 15+113,55 a km 15+918,55:
Relazione di calcolo pila CAP

COMMESSA	LOTTO	FASE	ENTE	TIPO DOC	OPERA 7 DISCIPLINA			PROGR	REV	FOGLIO
LI0B	02	E	ZZ	CL	VI	06	05	001	B	225

Sollecitazioni ultime

Simbologia adottata

N° numero d'ordine della combinazione
 N_u Sforzo normale ultimo, espresso in [kN]
 M_{Xu} Momento ultimo in direzione X, espresso in [kNm]
 M_{Yu} Momento ultimo in direzione Y, espresso in [kNm]
 FS Fattore di sicurezza

Combinazione n° 1

N _u	M _{Xu}	M _{Yu}	FS
<u>197642,8744</u>	<u>-119447,3485</u>	<u>120547,2435</u>	7,89
<u>249129,9877</u>	<u>-150564,0745</u>	15275,8900	9,95
<u>201191,6881</u>	-15136,5100	<u>122711,7521</u>	8,03
<u>277119,4262</u>	-15136,5100	15275,8900	11,06
25045,5400	<u>-295729,1811</u>	15275,8900	19,54
25045,5400	<u>-102421,3746</u>	<u>103364,4910</u>	6,77
25045,5400	-15136,5100	<u>106005,5833</u>	6,94

Combinazione n° 2

N _u	M _{Xu}	M _{Yu}	FS
<u>259393,9061</u>	<u>109011,0628</u>	<u>18598,7836</u>	19,00
<u>260973,9762</u>	<u>109675,0919</u>	978,7700	19,12
<u>274308,6843</u>	5736,7600	<u>19668,1870</u>	20,09
<u>286273,1079</u>	5736,7600	978,7700	20,97
13650,7300	<u>257182,9613</u>	978,7700	44,83
13650,7300	<u>241308,4238</u>	<u>41170,5293</u>	42,06
13650,7300	5736,7600	<u>89380,8635</u>	91,32

Combinazione n° 3

N _u	M _{Xu}	M _{Yu}	FS
<u>265290,9198</u>	<u>80094,5433</u>	<u>22440,3215</u>	13,86
<u>268297,2907</u>	<u>81002,2031</u>	1619,0100	14,02
<u>272016,7530</u>	5778,6100	<u>23009,2436</u>	14,21
<u>286153,8710</u>	5778,6100	1619,0100	14,95
19140,0400	<u>277631,8809</u>	1619,0100	48,04
19140,0400	<u>234835,5856</u>	<u>65794,5702</u>	40,64
19140,0400	5778,6100	<u>97467,9795</u>	60,20

Combinazione n° 4

N _u	M _{Xu}	M _{Yu}	FS
<u>227436,0455</u>	<u>-162717,3950</u>	<u>69673,4947</u>	9,24
<u>243556,1602</u>	<u>-174250,4089</u>	7540,0200	9,90
<u>237035,5491</u>	-17609,1700	<u>72614,2377</u>	9,63
<u>281977,0434</u>	-17609,1700	7540,0200	11,46
24612,9800	<u>-295897,8690</u>	7540,0200	16,80
24612,9800	<u>-207407,3217</u>	<u>88809,1462</u>	11,78
24612,9800	-17609,1700	<u>105353,7743</u>	13,97

Combinazione n° 5

N _u	M _{Xu}	M _{Yu}	FS
<u>172549,1977</u>	<u>-49510,0801</u>	<u>158127,6609</u>	8,64
<u>267129,4828</u>	<u>-76648,2967</u>	18298,6400	13,38
<u>173626,0080</u>	-5729,3400	<u>159114,4722</u>	8,70
<u>275235,6639</u>	-5729,3400	18298,6400	13,78
19967,5100	<u>-277387,9379</u>	18298,6400	48,42

VI06 da km 15+113,55 a km 15+918,55:
Relazione di calcolo pila CAP

COMMESSA	LOTTO	FASE	ENTE	TIPO DOC	OPERA 7 DISCIPLINA			PROGR	REV	FOGLIO
LI0B	02	E	ZZ	CL	VI	06	05	001	B	226

19967,5100	-30812,4241	98410,1933	5,38
19967,5100	-5729,3400	98693,4364	5,39

Combinazione n° 6

N_u	M_{xu}	M_{yu}	FS
<u>259393,9061</u>	<u>109011,0628</u>	<u>18598,7836</u>	19,00
<u>260973,9762</u>	<u>109675,0919</u>	978,7700	19,12
<u>274308,6843</u>	5736,7600	<u>19668,1870</u>	20,09
<u>286273,1079</u>	5736,7600	978,7700	20,97
13650,7300	<u>257182,9613</u>	978,7700	44,83
13650,7300	<u>241308,4238</u>	<u>41170,5293</u>	42,06
13650,7300	5736,7600	<u>89380,8635</u>	91,32

Combinazione n° 7

N_u	M_{xu}	M_{yu}	FS
<u>206391,4245</u>	-87444,6541	<u>112219,7793</u>	11,76
<u>260235,2271</u>	-110257,3882	9545,4500	14,82
<u>208168,9658</u>	-7438,0700	<u>113186,2695</u>	11,86
<u>281139,8573</u>	-7438,0700	9545,4500	16,01
17555,7200	<u>-270917,7070</u>	9545,4500	36,42
17555,7200	<u>-73050,2664</u>	<u>93747,1233</u>	9,82
17555,7200	-7438,0700	<u>95148,1586</u>	9,97

Combinazione n° 8

N_u	M_{xu}	M_{yu}	FS
<u>172233,0638</u>	-116639,7849	<u>149686,5766</u>	15,68
<u>245558,4358</u>	-166297,2399	9545,4500	22,36
<u>177542,4654</u>	-7438,0700	<u>154300,9412</u>	16,16
<u>281139,8513</u>	-7438,0700	9545,4500	25,60
10983,2300	<u>-245840,1374</u>	9545,4500	33,05
10983,2300	<u>-65644,2542</u>	<u>84242,8139</u>	8,83
10983,2300	-7438,0700	<u>85422,9811</u>	8,95

Combinazione n° 9

N_u	M_{xu}	M_{yu}	FS
<u>100111,7024</u>	-48811,5874	<u>193816,3373</u>	6,56
<u>253179,6484</u>	-123443,1165	29534,3700	16,60
<u>102412,5079</u>	-7438,0700	<u>198270,6986</u>	6,71
<u>267483,6406</u>	-7438,0700	29534,3700	17,53
15255,3500	<u>-255310,7663</u>	29534,3700	34,32
15255,3500	<u>-23071,4805</u>	<u>91610,0065</u>	3,10
15255,3500	-7438,0700	<u>91759,4289</u>	3,11

Combinazione n° 10

N_u	M_{xu}	M_{yu}	FS
<u>165253,5101</u>	-268576,1269	<u>103401,0441</u>	10,83
<u>197347,9092</u>	-320737,1334	9545,4500	12,94
<u>199481,4751</u>	-24793,5600	<u>124817,8800</u>	13,08
<u>280156,4451</u>	-24793,5600	9545,4500	18,36
15255,3500	<u>-262373,6560</u>	9545,4500	10,58
15255,3500	<u>-197392,9154</u>	<u>75995,7103</u>	7,96
15255,3500	-24793,5600	<u>91584,8333</u>	9,59

VI06 da km 15+113,55 a km 15+918,55:
Relazione di calcolo pila CAP

COMMESSA	LOTTO	FASE	ENTE	TIPO DOC	OPERA 7 DISCIPLINA			PROGR	REV	FOGLIO
LI0B	02	E	ZZ	CL	VI	06	05	001	B	227

Combinazione n° 11

N_u	M_{Xu}	M_{Yu}	FS
100111,7024	-48811,5874	193816,3373	6,56
253179,6484	-123443,1165	29534,3700	16,60
102412,5079	-7438,0700	198270,6986	6,71
267483,6406	-7438,0700	29534,3700	17,53
15255,3500	-255310,7663	29534,3700	34,32
15255,3500	-23071,4805	91610,0065	3,10
15255,3500	-7438,0700	91759,4289	3,11

Combinazione n° 12

N_u	M_{Xu}	M_{Yu}	FS
206391,4245	-87444,6541	112219,7793	11,76
260235,2271	-110257,3882	9545,4500	14,82
208168,9658	-7438,0700	113186,2695	11,86
281139,8573	-7438,0700	9545,4500	16,01
17555,7200	-270917,7070	9545,4500	36,42
17555,7200	-73050,2664	93747,1233	9,82
17555,7200	-7438,0700	95148,1586	9,97

Risultati fessurazione

Simbologia adottata

N°	numero d'ordine della combinazione
M_x	Momento di prima fessurazione in direzione X, espresso in [kNm]
M_y	Momento di prima fessurazione in direzione Y, espresso in [kNm]
σ_f	Tensione nell'acciaio, espressa in [MPa]
σ_c	Tensione nel calcestruzzo, espressa in [MPa]
A_{eff}	Area efficace a trazione, espressa in [cm ²]
ϵ	Deformazione media acciaio teso, espressa in [°]
S_{rm}	Distanza media tra le fessure, espresso in [mm]
w	Ampiezza delle fessure, espressa in [mm]

N°	M_x	M_y	σ_f	σ_c	A_{eff}	ϵ	S_{rm}	w
13	-30438,8656	37210,4245	-125,985	-8,574	47021,98	0,0000	0	0,0000
14	65883,1605	16860,8426	-100,630	-6,798	30124,37	0,0000	0	0,0000
15	61825,1611	18892,5416	-99,211	-6,718	29565,41	0,0000	0	0,0000
16	-41454,5792	32427,2812	-108,973	-7,370	36122,03	0,0000	0	0,0000
17	-8395,4116	45711,3921	-168,407	-11,528	52410,74	0,0000	0	0,0000
18	65883,1605	16860,8426	-100,630	-6,798	30124,37	0,0000	0	0,0000
19	-2547,8663	45036,0226	-187,954	-12,862	53271,52	0,0000	0	0,0000
20	-88140,1500	0,0000	-121,357	-8,164	37919,50	0,0000	0	0,0000
21	-2547,8663	45036,0226	-187,954	-12,862	53271,52	0,0000	0	0,0000
22	-88140,1500	0,0000	-121,357	-8,164	37919,50	0,0000	0	0,0000
23	-2547,8663	45036,0226	-187,954	-12,862	53271,52	0,0000	0	0,0000
24	-88140,1500	0,0000	-121,357	-8,164	37919,50	0,0000	0	0,0000

Inviluppo verifiche a pressoflessione

Simbologia adottata

N	Sforzo normale espresso in [kN]
M_x	Momento in direzione X espresso in [kNm]
M_y	Momento in direzione Y espresso in [kNm]
N_u	Sforzo normale ultimo espresso in [kN]
$M_{x,u}$	Momento ultimo in direzione X espresso in [kNm]
$M_{y,u}$	Momento ultimo in direzione Y espresso in [kNm]
FS	Fattore di sicurezza
Comb.	Combinazione critica

Sezione n° 1 - SEZIONE1

LINEA PESCARA – BARI

**RADDOPPIO DELLA TRATTA FERROVIARIA TERMOLI-LESINA
LOTTO 2 e 3 – RADDOPPIO TERMOLI - RIPALTA**

VI06 da km 15+113,55 a km 15+918,55:

Relazione di calcolo pila CAP

COMMESSA	LOTTO	FASE	ENTE	TIPO DOC	OPERA 7 DISCIPLINA			PROGR	REV	FOGLIO
LI0B	02	E	ZZ	CL	VI	06	05	001	B	228

N	Mx	My	N	Mx,u	My,u	FS	Comb.
15255,35	-7438,07	29534,37	100111,70	-48811,59	193816,34	6.562	9
24612,98	-17609,17	7540,02	243556,16	-174250,41	7540,02	9.895	4
15255,35	-7438,07	29534,37	102412,51	-7438,07	198270,70	6.713	9
25045,54	-15136,51	15275,89	277119,43	-15136,51	15275,89	11.065	1
15255,35	-24793,56	9545,45	15255,35	-262373,66	9545,45	10.582	10
15255,35	-7438,07	29534,37	15255,35	-23071,48	91610,01	3.102	9
15255,35	-7438,07	29534,37	15255,35	-7438,07	91759,43	3.107	9

Inviluppo verifiche tensionali

Simbologia adottata

TC	Tipo combinazione
scc	tensione di compressione nel cls espresso in [MPa]
scl	tensione di compressione limite nel cls espresso in [MPa]
sct	tensione di trazione nel cls espresso in [MPa]
sctl	tensione di trazione limite nel cls espresso in [MPa]
sfc, sft	tensione minima e massima nell'armatura espressa in [MPa]
sf	tensione limite nell'armatura espressa in [MPa]
Comb.	Combinazione critica

Sezione n° 1 - SEZIONE1

TC	scc	scl	sct	sctl	sfc	sft	sfl	Comb.
SLEQP	1,059	13,280	0,892	3,099	13,427	15,835	450,000	19
SLER	2,176	18,260	0,238	3,099	3,878	32,321	337,500	13

Inviluppo verifiche fessurazione

Simbologia adottata

TC	Tipo combinazione
sf	tensione nell'acciaio espresso in [MPa]
sc	tensione nel cls espresso in [MPa]
Aeff	Area efficace a trazione espresso in [cmq]
Eps	Deformazione espressa in [%]
sr	spaziatura tra le fessure espressa in [mm]
w, wl	ampiezza fessure e fessura limite espresse in [mm]
Comb.	Combinazione critica

Sezione n° 1 - SEZIONE1

TC	sf	sc	Aeff	Esp	sr	w	wl	Comb.
SLEQP	-187,954	-12,862	5224,235	0,0000	0,000	0,000	0,200	19
SLER	-125,985	-8,574	4611,355	0,0000	0,000	0,000	0,200	13

VI06 da km 15+113,55 a km 15+918,55:
Relazione di calcolo pila CAP

COMMESSA	LOTTO	FASE	ENTE	TIPO DOC	OPERA 7 DISCIPLINA			PROGR	REV	FOGLIO
LI0B	02	E	ZZ	CL	VI	06	05	001	B	229

13.4.2 Verifica a taglio SLU, SLV

Secondo le sollecitazioni a quota spiccato pila (estradosso plinto) per le combinazioni di carico allo SLU riportate nel capitolo precedente, si riporta la relativa verifica di resistenza a taglio.

Il valore dei tagli resistenti è stato, invece, ricavato attraverso un apposito foglio di calcolo realizzato in accordo con il D.M. 14/01/2008 p.to 4.1.2.1.3.2, e considerando la sezione trasversale armata a taglio con armatura con barre $\phi 16/10$ in direzione longitudinale (6 bracci resistenti) e trasversale (4 bracci resistenti). Tale armatura viene ridotta al di fuori della zona critica dell'elemento strutturale.

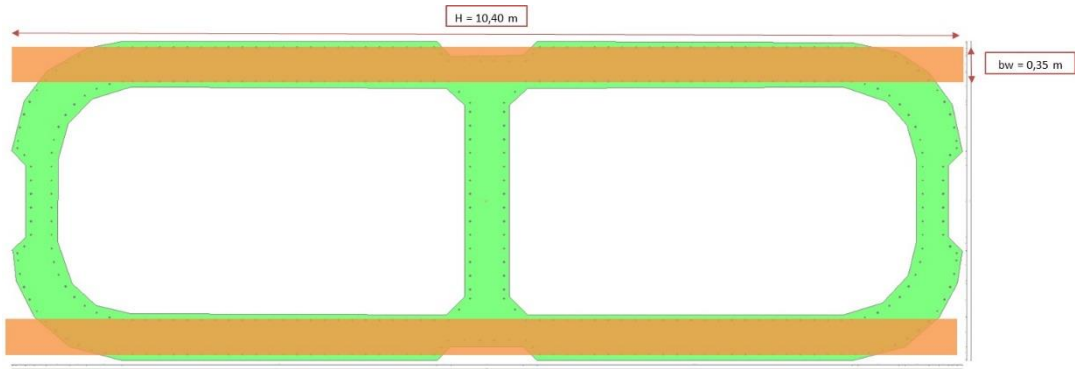
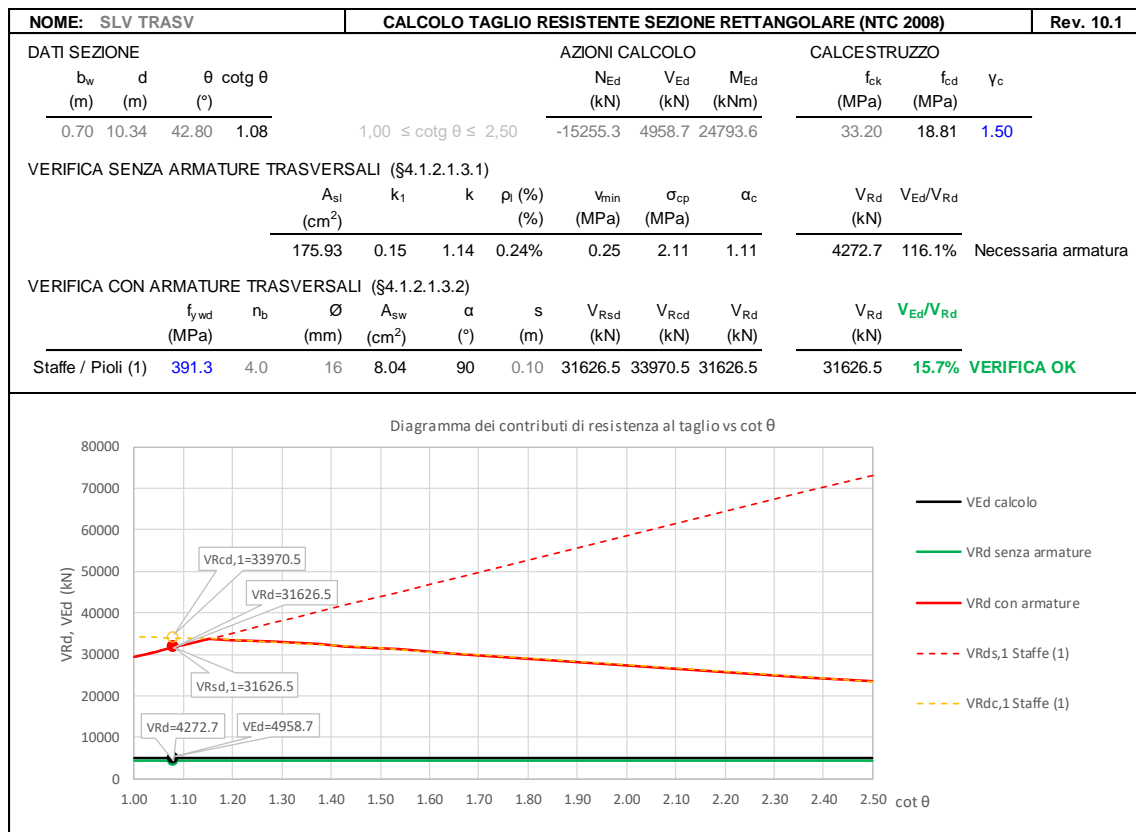


Figura 35 – Sezione considerata per la verifica a taglio trasversale



VI06 da km 15+113,55 a km 15+918,55:
Relazione di calcolo pila CAP

COMMESSA	LOTTO	FASE	ENTE	TIPO DOC	OPERA 7 DISCIPLINA			PROGR	REV	FOGLIO
LI0B	02	E	ZZ	CL	VI	06	05	001	B	230

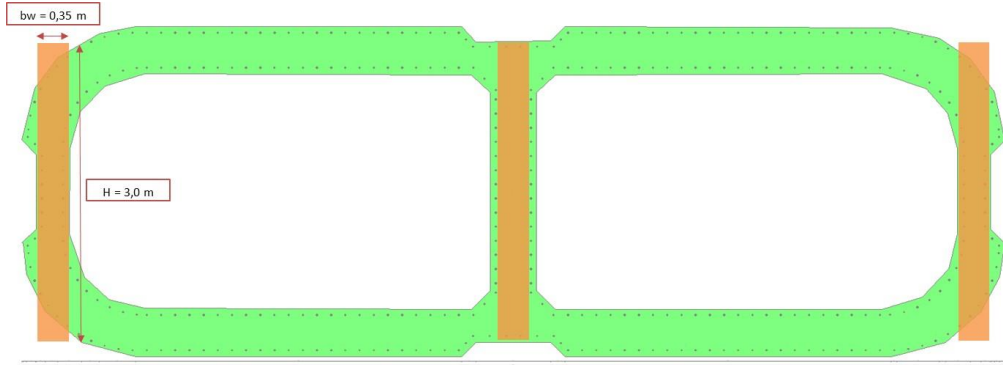


Figura 36 – Sezione considerata per la verifica a taglio longitudinale

NOME: SLV LONG		CALCOLO TAGLIO RESISTENTE SEZIONE RETTANGOLARE (NTC 2008)							Rev. 10.1		
DATI SEZIONE				AZIONI CALCOLO			CALCESTRUZZO				
b_w	d	θ	$\cotg \theta$	N_{Ed}	V_{Ed}	M_{Ed}	f_{ck}	f_{cd}	γ_c		
(m)	(m)	(°)		(kN)	(kN)	(kNm)	(MPa)	(MPa)			
1.05	2.94	45.00	1.00	-15255.3	5885.9	29534.4	33.20	18.81	1.50		
VERIFICA SENZA ARMATURE TRASVERSALI (§4.1.2.1.3.1)				$1,00 \leq \cotg \theta \leq 2,50$							
A_{sl}	k_1	k	ρ_l (%)	v_{min}	σ_{cp}	α_c	V_{Rd}	V_{Ed}/V_{Rd}			
(cm ²)			(%)	(MPa)	(MPa)		(kN)				
345.58	0.15	1.26	1.12%	0.29	3.76	1.20	3301.0	178.3%	Necessaria armatura		
VERIFICA CON ARMATURE TRASVERSALI (§4.1.2.1.3.2)											
f_{ywd}	n_b	\emptyset	A_{sw}	α	s	V_{Rsd}	V_{Rcd}	V_{Rd}	V_{Rd}	V_{Ed}/V_{Rd}	
(MPa)		(mm)	(cm ²)	(°)	(m)	(kN)	(kN)	(kN)	(kN)		
Staffe / Pioli (1)	391.3	6.0	16	12.06	90	0.10	12490.7	15680.7	12490.7	47.1%	VERIFICA OK

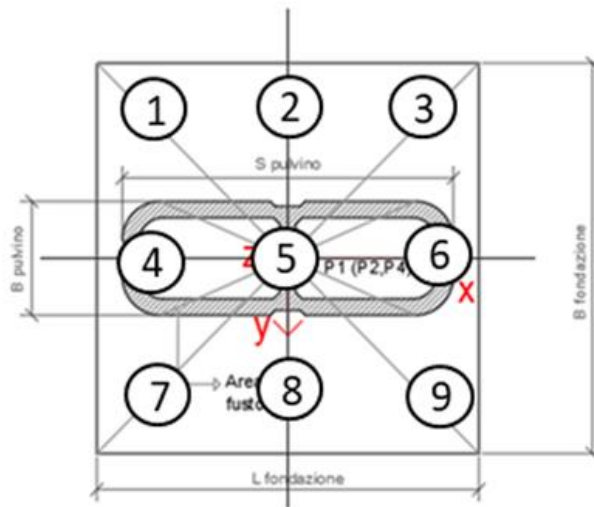
Diagramma dei contributi di resistenza al taglio vs cot θ

VI06 da km 15+113,55 a km 15+918,55:
Relazione di calcolo pila CAP

COMMESSA	LOTTO	FASE	ENTE	TIPO DOC	OPERA 7 DISCIPLINA			PROGR	REV	FOGLIO
LI0B	02	E	ZZ	CL	VI	06	05	001	B	231

13.5 VERIFICHE PLINTO FONDAZIONE

Nel presente paragrafo sono stati eseguite le verifiche strutturali dei plinti di fondazione, considerando le reazioni in testa palo riportate nella specifica relazione di dimensionamento geotecnico delle palificate, di cui di seguito si riportano gli schemi generali e le azioni calcolate per i vari stati limite.



Azioni		Ripartizione degli sforzi normali sui pali della palificata									
Combo		Palo n.1	Palo n.2	Palo n.3	Palo n.4	Palo n.5	Palo n.6	Palo n.7	Palo n.8	Palo n.9	Hmax, singolo palo
		N [kN]	N [kN]	N [kN]	N [kN]	N [kN]	N [kN]	N [kN]	N [kN]	N [kN]	N [kN]
Nvert Max	SLU7	3431	4125	4818	4271	4964	5658	5110	5804	6497	330
Nvert Min	SLU46	2670	2944	3219	2722	2997	3271	2775	3049	3324	77
Vtrasv Max	SLU15	4129	3737	3345	4773	4381	3989	5418	5025	4633	192
Vtrasv Min	SLU2	3342	3619	3896	3412	3689	3966	3481	3758	4035	80
Mtrasv Max	SLU4	3832	4109	4386	3920	4197	4474	4008	4285	4562	83
Mtrasv Min	SLU18	5270	4497	3724	5738	4964	4191	6205	5431	4658	200
Vlong Max	SLU7	4818	4125	3431	5658	4964	4271	6497	5804	5110	330
Vlong Min	SLU46	2670	2944	3219	2722	2997	3271	2775	3049	3324	77
Mlong Max	SLU9	3723	3448	3172	4671	4395	4120	5618	5343	5067	281
Mlong Min	SLU46	2670	2944	3219	2722	2997	3271	2775	3049	3324	77
Mtorc Max	SLU7	4818	4125	3431	5658	4964	4271	6497	5804	5110	330
Mtorc Min	SLU48	3455	3082	2709	4093	3719	3346	4730	4357	3983	182
Nvert Max	SLV5	3520	2975	2430	4192	3647	3102	4865	4320	3775	488
Nvert Min	SLV72	2356	1811	1266	3029	2484	1939	3701	3156	2611	488
Vtrasv Max	SLV15	4385	2567	750	5057	3240	1423	5730	3913	2095	1127
Vtrasv Min	SLV72	2356	1811	1266	3029	2484	1939	3701	3156	2611	488
Mtrasv Max	SLV25	1678	1133	588	3785	3240	2695	5892	5347	4802	1222
Mtrasv Min	SLV15	4385	2567	750	5057	3240	1423	5730	3913	2095	1127
Vlong Max	SLV25	1678	1133	588	3785	3240	2695	5892	5347	4802	1222
Vlong Min	SLV71	2783	2237	1692	3455	2910	2365	4128	3583	3037	488
Mlong Max	SLV25	1678	1133	588	3785	3240	2695	5892	5347	4802	1222
Mlong Min	SLV71	2783	2237	1692	3455	2910	2365	4128	3583	3037	488
Mtorc Max	SLV71	2783	2237	1692	3455	2910	2365	4128	3583	3037	488
Mtorc Min	SLV72	2356	1811	1266	3029	2484	1939	3701	3156	2611	488

SLU	5270	4497	4818		6497	5804	6497	330
SLV	4385	2975	2430		5892	5347	4802	1222

Tabella 90 – ENV SLU, SLV - Azioni normali sulla palificata

LINEA PESCARA – BARI

**RADDOPPIO DELLA TRATTA FERROVIARIA TERMOLI-LESINA
LOTTO 2 e 3 – RADDOPPIO TERMOLI - RIPALTA**

**VI06 da km 15+113,55 a km 15+918,55:
Relazione di calcolo pila CAP**

COMMESSA	LOTTO	FASE	ENTE	TIPO DOC	OPERA 7 DISCIPLINA			PROGR	REV	FOGLIO
LI0B	02	E	ZZ	CL	VI	06	05	001	B	232

Azioni		Ripartizione degli sforzi normali sui pali della palificata									Hmax, singolo palo
Combo		Palo n.1	Palo n.2	Palo n.3	Palo n.4	Palo n.5	Palo n.6	Palo n.7	Palo n.8	Palo n.9	
		N [kN]	N [kN]	N [kN]	N [kN]	N [kN]	N [kN]	N [kN]	N [kN]	N [kN]	N [kN]
Nvert Max	RA1	2543	2936	3329	3126	3519	3912	3709	4102	4495	225
Nvert Min	RA12	3150	2967	2784	3203	3020	2837	3255	3072	2889	53
Vtrasv Max	RA3	2646	2911	3177	3223	3488	3753	3799	4064	4330	176
Vtrasv Min	RA12	3140	2956	2771	3204	3020	2835	3268	3084	2899	56
Mtrasv Max	RA12	3140	2956	2771	3204	3020	2835	3268	3084	2899	56
Mtrasv Min	RA6	2629	3045	3461	3103	3519	3935	3577	3993	4409	184
Vlong Max	RA1	2543	2936	3329	3126	3519	3912	3709	4102	4495	225
Vlong Min	RA12	3150	2967	2784	3203	3020	2837	3255	3072	2889	53
Mlong Max	RA9	2709	2820	2932	3365	3477	3588	4022	4134	4245	190
Mlong Min	RA12	3150	2967	2784	3203	3020	2837	3255	3072	2889	53
Mtorc Max	RA1	2543	2936	3329	3126	3519	3912	3709	4102	4495	225
Mtorc Min	RA12	3150	2967	2784	3203	3020	2837	3255	3072	2889	53
Nvert Max	QP1	2998	3002	3005	3062	3065	3069	3126	3129	3133	24
Nvert Min	QP12	3060	3065	3071	3060	3065	3071	3060	3065	3071	2
Vtrasv Max	QP1	3008	3013	3019	3060	3065	3071	3112	3118	3123	20
Vtrasv Min	QP12	3050	3054	3058	3062	3065	3069	3073	3077	3081	5
Mtrasv Max	QP1	2998	3002	3005	3062	3065	3069	3126	3129	3133	24
Mtrasv Min	QP12	3060	3065	3071	3060	3065	3071	3060	3065	3071	2
Vlong Max	QP1	2998	3002	3005	3062	3065	3069	3126	3129	3133	24
Vlong Min	QP12	3060	3065	3071	3060	3065	3071	3060	3065	3071	2
Mlong Max	QP1	2998	3002	3005	3062	3065	3069	3126	3129	3133	24
Mlong Min	QP12	3060	3065	3071	3060	3065	3071	3060	3065	3071	2
Mtorc Max	QP1	2998	3002	3005	3062	3065	3069	3126	3129	3133	24
Mtorc Min	QP12	3060	3065	3071	3060	3065	3071	3060	3065	3071	2

Tabella 91 – ENV SLE RA, SLE QP - Azioni normali sulla palificata

VI06 da km 15+113,55 a km 15+918,55:
Relazione di calcolo pila CAP

COMMESSA	LOTTO	FASE	ENTE	TIPO DOC	OPERA 7 DISCIPLINA			PROGR	REV	FOGLIO
LI0B	02	E	ZZ	CL	VI	06	05	001	B	233

13.5.1 Verifiche a flessione (SLU, SLV, SLE)

Per valutare lo stato di sollecitazione del plinto di fondazione, si considera uno schema di trave a mensola incastrata con luce libera L che va dal filo esterno del fusto pila fino al bordo libero della fondazione, applicato al caso del palo più sollecitato d'angolo, quindi con larghezza di collaborazione B determinata dall'interasse tra i pali. La mensola è sollecitata da una azione verticale N_{Ed} e da una orizzontale H_{Ed} applicate ad una distanza x dall'incastro, e stabilizzate dall'azione distribuita del peso proprio strutturale PP e del peso del terreno PT di rinterro del plinto (valutati a favore di sicurezza con coefficiente 1.35 e 1.50).

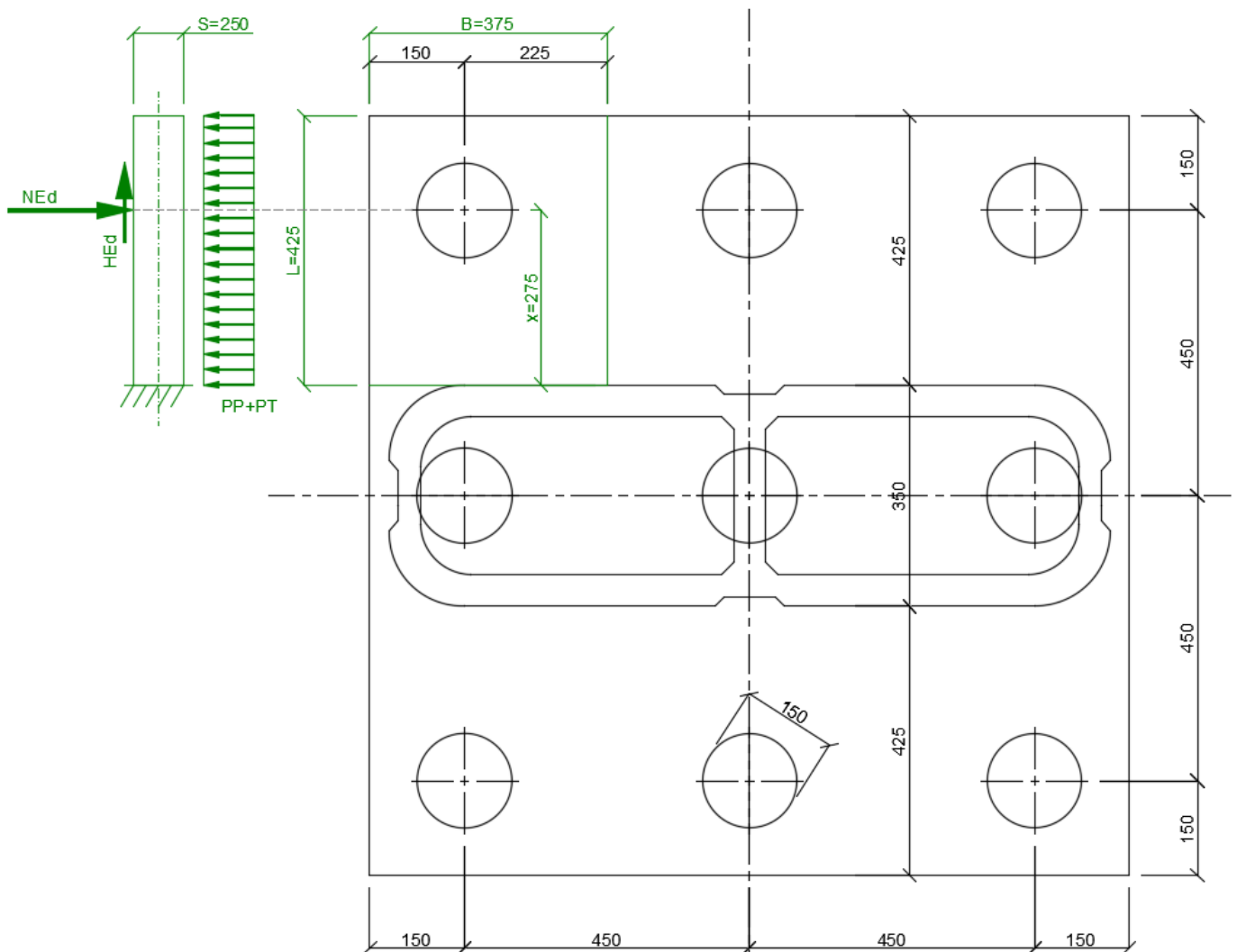
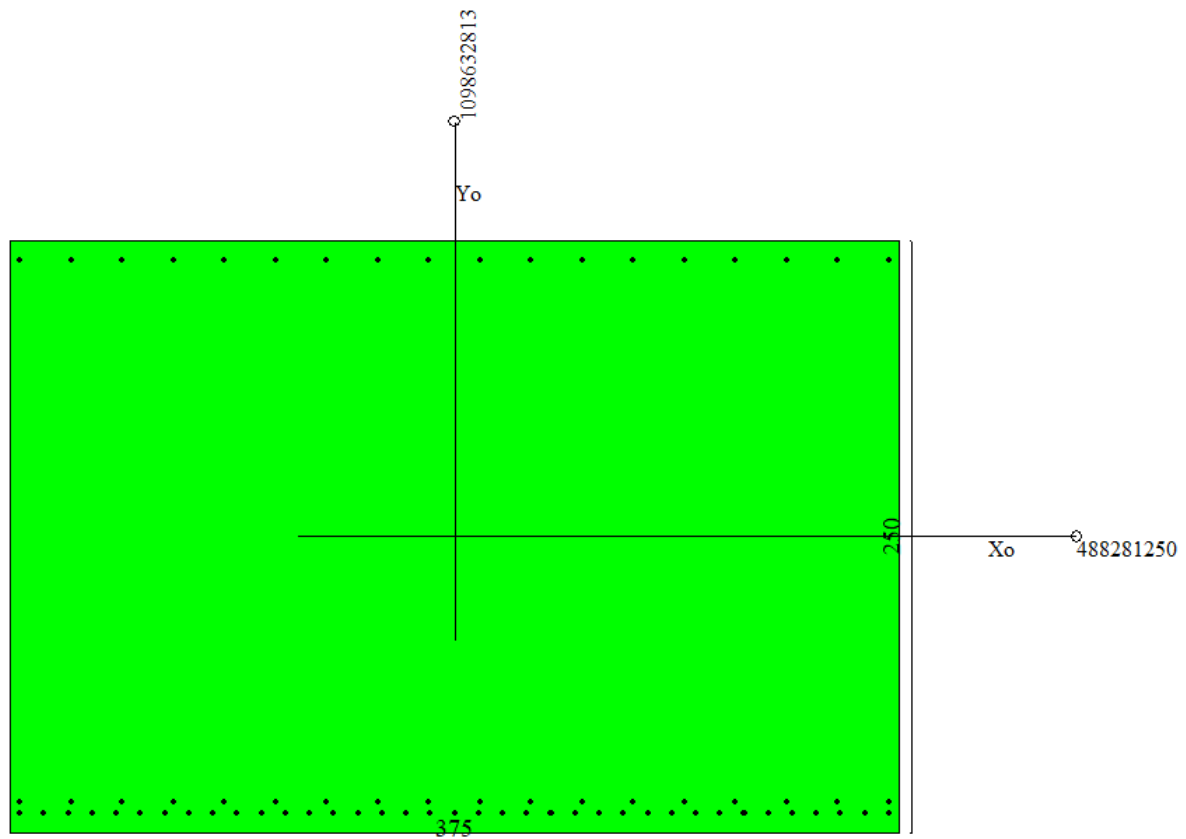


Figura 37 – Schema delle verifiche a flessione del plinto per il palo più caricato

VI06 da km 15+113,55 a km 15+918,55:
Relazione di calcolo pila CAP

COMMESSA	LOTTO	FASE	ENTE	TIPO DOC	OPERA 7 DISCIPLINA			PROGR	REV	FOGLIO
LI0B	02	E	ZZ	CL	VI	06	05	001	B	234

NOME: PALO 7		CALCOLO MOMENTI PLINTO				
HT (m)	B (m)	S (m)	PP (kN/m)	PT (kN/m)	L (m)	
1.50	3.75	2.50	234.4	112.5	4.25	
Palo 7	x (m)		SLU	SLV	SLE RA	SLE QP
		N _{Ed} (kN)	6497	5892	4495	3133
		H _{Ed} (kN)	330	1222	225	24
		M _{Ed} (kNm)	13898	14599	9512	5514



Dati

Nome sezione: PILE CAP H=5m - IDRO

Tipo sezione: Rettangolare
Base: 375,0 [cm]
Altezza: 250,0 [cm]

Caratteristiche geometriche

Area sezione: 93750,00 [cmq]

VI06 da km 15+113,55 a km 15+918,55:

Relazione di calcolo pila CAP

COMMESSA	LOTTO	FASE	ENTE	TIPO DOC	OPERA 7 DISCIPLINA			PROGR	REV	FOGLIO
LI0B	02	E	ZZ	CL	VI	06	05	001	B	235

Inerzia in direzione X	1098632812,5	[cm ⁴]
Inerzia in direzione Y	488281250,0	[cm ⁴]
Inerzia in direzione XY	0,0	[cm ⁴]
Ascissa baricentro sezione	X _G = 187,50	[cm]
Ordinata baricentro sezione	Y _G = 125,00	[cm]

Elenco ferri

Simbologia adottata

Posizione riferita all'origine

N°	numero d'ordine
X	Ascissa posizione ferro espresso in [cm]
Y	Ordinata posizione ferro espresso in [cm]
d	Diametro ferro espresso in [mm]
ω	Area del ferro espresso in [cmq]

N°	X	Y	d	ω
1	4,20	8,40	24	4,52
2	14,38	8,40	24	4,52
3	24,57	8,40	24	4,52
4	34,75	8,40	24	4,52
5	44,93	8,40	24	4,52
6	55,12	8,40	24	4,52
7	65,30	8,40	24	4,52
8	75,48	8,40	24	4,52
9	85,67	8,40	24	4,52
10	95,85	8,40	24	4,52
11	106,03	8,40	24	4,52
12	116,22	8,40	24	4,52
13	126,40	8,40	24	4,52
14	136,58	8,40	24	4,52
15	146,77	8,40	24	4,52
16	156,95	8,40	24	4,52
17	167,13	8,40	24	4,52
18	177,32	8,40	24	4,52
19	187,50	8,40	24	4,52
20	197,68	8,40	24	4,52
21	207,87	8,40	24	4,52
22	218,05	8,40	24	4,52
23	228,23	8,40	24	4,52
24	238,42	8,40	24	4,52
25	248,60	8,40	24	4,52
26	258,78	8,40	24	4,52
27	268,97	8,40	24	4,52
28	279,15	8,40	24	4,52
29	289,33	8,40	24	4,52
30	299,52	8,40	24	4,52
31	309,70	8,40	24	4,52
32	319,88	8,40	24	4,52
33	330,07	8,40	24	4,52
34	340,25	8,40	24	4,52
35	350,43	8,40	24	4,52
36	360,62	8,40	24	4,52
37	370,80	8,40	24	4,52
38	4,20	12,90	24	4,52
39	25,76	12,90	24	4,52
40	47,33	12,90	24	4,52
41	68,89	12,90	24	4,52
42	90,46	12,90	24	4,52

VI06 da km 15+113,55 a km 15+918,55:

Relazione di calcolo pila CAP

COMMESSA	LOTTO	FASE	ENTE	TIPO DOC	OPERA 7 DISCIPLINA			PROGR	REV	FOGLIO
LI0B	02	E	ZZ	CL	VI	06	05	001	B	236

43	112,02	12,90	24	4,52
44	133,59	12,90	24	4,52
45	155,15	12,90	24	4,52
46	176,72	12,90	24	4,52
47	198,28	12,90	24	4,52
48	219,85	12,90	24	4,52
49	241,41	12,90	24	4,52
50	262,98	12,90	24	4,52
51	284,54	12,90	24	4,52
52	306,11	12,90	24	4,52
53	327,67	12,90	24	4,52
54	349,24	12,90	24	4,52
55	370,80	12,90	24	4,52
56	370,80	241,60	24	4,52
57	349,24	241,60	24	4,52
58	327,67	241,60	24	4,52
59	306,11	241,60	24	4,52
60	284,54	241,60	24	4,52
61	262,98	241,60	24	4,52
62	241,41	241,60	24	4,52
63	219,85	241,60	24	4,52
64	198,28	241,60	24	4,52
65	176,72	241,60	24	4,52
66	155,15	241,60	24	4,52
67	133,59	241,60	24	4,52
68	112,02	241,60	24	4,52
69	90,46	241,60	24	4,52
70	68,89	241,60	24	4,52
71	47,33	241,60	24	4,52
72	25,76	241,60	24	4,52
73	4,20	241,60	24	4,52

Materiale impiegato : Calcestruzzo armato

Caratteristiche calcestruzzo

Resistenza caratteristica calcestruzzo	30,000	[MPa]
Coeff. omogeneizzazione acciaio/calcestruzzo	15,00	
Coeff. omogeneizzazione calcestruzzo teso/compresso	1,00	
Forma diagramma tensione-deformazione - PARABOLA-RETTANGOLO		

Caratteristiche acciaio per calcestruzzo

Tensione ammissibile acciaio	450,000	[MPa]
Tensione snervamento acciaio	450,000	[MPa]
Modulo elastico E	210000,000	[MPa]
Fattore di incrudimento acciaio	1,00	

Combinazioni

Simbologia adottata

N°	numero d'ordine della combinazione
N	sforzo normale espresso in [kN]
M _Y	momento lungo Y espresso in [kNm]
M _X	momento lungo X espresso in [kNm]
M _t	momento torcente espresso in [kNm]
T _Y	taglio lungo Y espresso in [kN]
T _X	taglio lungo X espresso in [kN]
VD	verifica di dominio
VT	verifica tensionale (SLER - Combinazione rara, SLER - Combinazione frequente, SLEQP - Combinazione quasi permanente, TAMM - Verifica a tensioni ammissibili)

VI06 da km 15+113,55 a km 15+918,55:

Relazione di calcolo pila CAP

COMMESSA	LOTTO	FASE	ENTE	TIPO DOC	OPERA 7 DISCIPLINA			PROGR	REV	FOGLIO
LI0B	02	E	ZZ	CL	VI	06	05	001	B	237

N°	N	M _y	M _x	M _t	T _y	T _x	VD	VT
1	0,0000	13897,9300	0,0000	0,0000	0,0000	0,0000	SI	NO
2	0,0000	14599,0200	0,0000	0,0000	0,0000	0,0000	SI	NO
3	0,0000	9511,5300	0,0000	0,0000	0,0000	0,0000	NO	SLER
4	0,0000	5514,0600	0,0000	0,0000	0,0000	0,0000	NO	SLEQP

Risultati analisi

Caratteristiche asse neutro

Simbologia adottata

N° numero d'ordine della combinazione
 Xc posizione asse neutro espresso in [cm]
 α inclinazione asse neutro rispetto all'orizzontale, espressa in [°]
 (xi; yi) - (xf; yf) Punti di intersezione dell'asse neutro con il perimetro della sezione, espressi in [cm]

N°	Xc	α	(xi; yi)	(xf; yf)
3	57,56	0,00	(0,00; 192,44)	(375,00; 192,44)
4	57,56	0,00	(0,00; 192,44)	(375,00; 192,44)

Risultati tensionali

Simbologia adottata

N° numero d'ordine della combinazione
 σ_{c-max} Tensione massima nel calcestruzzo espresso in [MPa]
 σ_{c-min} Tensione minima nel calcestruzzo espresso in [MPa]
 σ_{f-max} Tensione massima nel ferro espresso in [MPa]
 σ_{f-min} Tensione minima nel ferro espresso in [MPa]
 τ_c Tensione tangenziale nel calcestruzzo espresso in [MPa]

N°	σ _{c-max}	σ _{c-min}	τ _c	σ _{f-max}	σ _{f-min}
3	3,621	0,000	0,000	46,390	-173,652
4	2,099	0,000	0,000	26,894	-100,670

Sollecitazioni ultime

Simbologia adottata

N° numero d'ordine della combinazione
 N_u Sforzo normale ultimo, espresso in [kN]
 M_{Xu} Momento ultimo in direzione X, espresso in [kNm]
 M_{Yu} Momento ultimo in direzione Y, espresso in [kNm]
 FS Fattore di sicurezza

Combinazione n° 1

N _u	M _{Xu}	M _{Yu}	FS
0,0000	0,0000	<u>22402,0125</u>	1,61

Combinazione n° 2

N _u	M _{Xu}	M _{Yu}	FS
0,0000	0,0000	<u>22402,0125</u>	1,53

Risultati fessurazione

Simbologia adottata

N° numero d'ordine della combinazione
 M_x Momento di prima fessurazione in direzione X, espresso in [kNm]
 M_y Momento di prima fessurazione in direzione Y, espresso in [kNm]
 σ_i Tensione nell'acciaio, espressa in [MPa]
 σ_{cc} Tensione nel calcestruzzo, espressa in [MPa]
 A_{eff} Area efficace a trazione, espressa in [cm²]
 ε Deformazione media acciaio teso, espressa in [°]
 S_m Distanza media tra le fessure, espresso in [mm]

LINEA PESCARA – BARI

**RADDOPPIO DELLA TRATTA FERROVIARIA TERMOLI-LESINA
LOTTO 2 e 3 – RADDOPPIO TERMOLI - RIPALTA**

VI06 da km 15+113,55 a km 15+918,55:

Relazione di calcolo pila CAP

COMMESSA	LOTTO	FASE	ENTE	TIPO DOC	OPERA 7 DISCIPLINA			PROGR	REV	FOGLIO
LI0B	02	E	ZZ	CL	VI	06	05	001	B	238

w Ampiezza delle fessure, espressa in [mm]

N°	M _x	M _y	σ _f	σ _c	A _{eff}	ε	S _{rm}	w
3	0,0000	8195,6414	-149,628	-10,430	10452,27	0,0520	223	0,1969
4	0,0000	8195,6414	-149,628	-10,430	10452,27	0,0000	0	0,0000

Inviluppo verifiche tensionali

Simbologia adottata

TC	Tipo combinazione
scc	tensione di compressione nel cls espresso in [MPa]
scl	tensione di compressione limite nel cls espresso in [MPa]
sct	tensione di trazione nel cls espresso in [MPa]
sctl	tensione di trazione limite nel cls espresso in [MPa]
sfc, sft	tensione minima e massima nell'armatura espressa in [MPa]
sf	tensione limite nell'armatura espressa in [MPa]
Comb.	Combinazione critica

Sezione n° 1 - PILE CAP H=5m - IDRO

TC	scc	scl	sct	sctl	sfc	sft	sfl	Comb.
SLEQP	2,099	9,960	-7,018	2,558	-100,670	26,894	450,000	4
SLER	3,621	13,695	-12,105	2,558	-173,652	46,390	337,500	3

Inviluppo verifiche fessurazione

Simbologia adottata

TC	Tipo combinazione
sf	tensione nell'acciaio espresso in [MPa]
sc	tensione nel cls espresso in [MPa]
A _{eff}	Area efficace a trazione espresso in [cmq]
Eps	Deformazione espressa in [%]
sr	spaziatura tra le fessure espressa in [mm]
w, wl	ampiezza fessure e fessura limite espresse in [mm]
Comb.	Combinazione critica

Sezione n° 1 - PILE CAP H=5m - IDRO

TC	sf	sc	A _{eff}	Eps	sr	w	wl	Comb.
SLEQP	-149,628	-10,430	1025,034	0,0000	0,000	0,000	0,300	4
SLER	-149,628	-10,430	1025,034	0,0520	222,777	0,197	0,300	3

VI06 da km 15+113,55 a km 15+918,55:
Relazione di calcolo pila CAP

COMMESSA	LOTTO	FASE	ENTE	TIPO DOC	OPERA 7 DISCIPLINA			PROGR	REV	FOGLIO
LI0B	02	E	ZZ	CL	VI	06	05	001	B	239

13.5.2 Verifiche a taglio-punzonamento (SLU, SLV)

La verifica a taglio-punzonamento viene condotta, in accordo con i paragrafi descrittivi iniziali, rispetto al palo d'angolo caricato con la massima reazione verticale di $V_{Ed} = 6497.0$ kN, vedi schemi di calcolo seguenti.

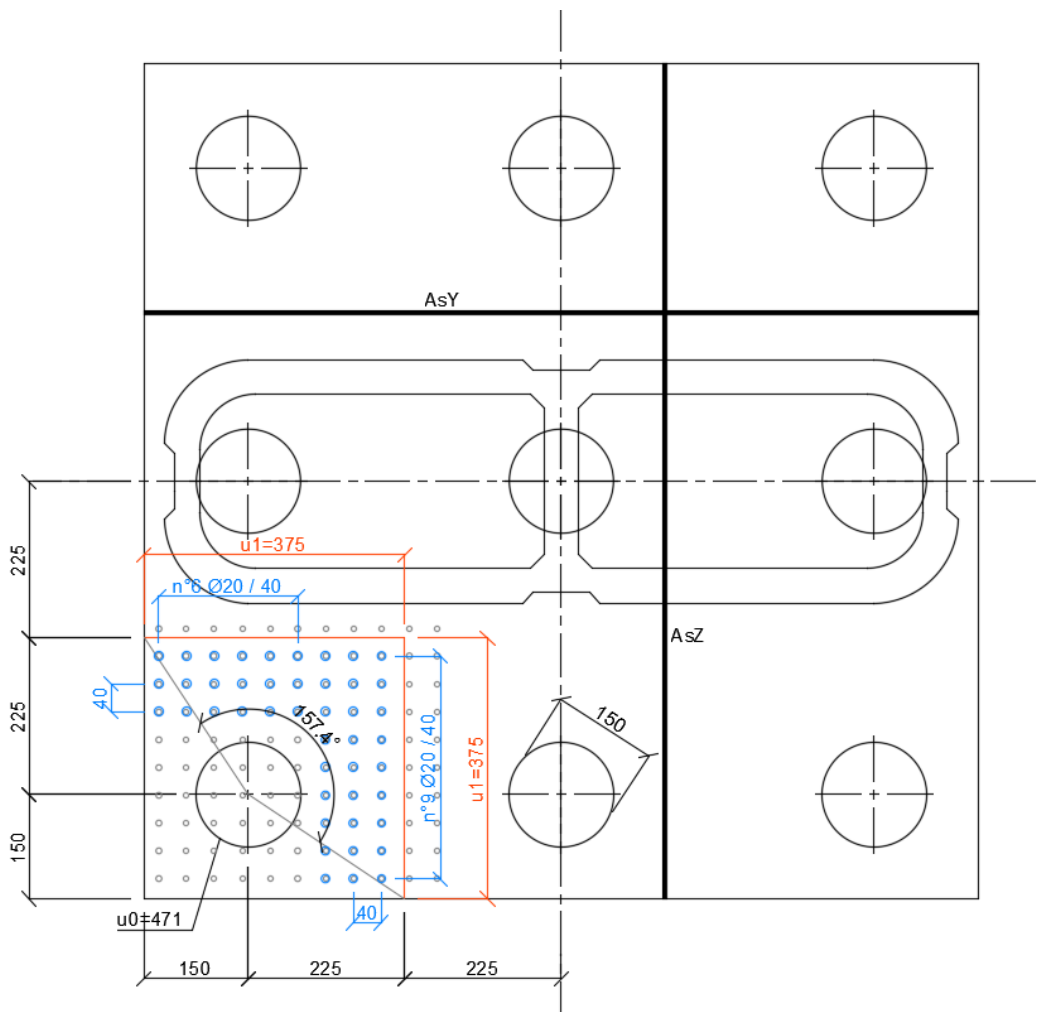
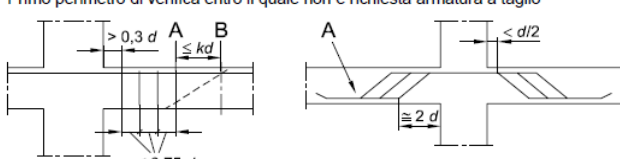


Figura 38 – Schema delle verifiche a taglio-punzonamento per il palo più caricato

VI06 da km 15+113,55 a km 15+918,55:
Relazione di calcolo pila CAP

COMMESSA	LOTTO	FASE	ENTE	TIPO DOC	OPERA 7 DISCIPLINA			PROGR	REV	FOGLIO
LI0B	02	E	ZZ	CL	VI	06	05	001	B	240

NOME: PILA CAP H=5m - IDRO		CALCOLO TAGLIO-PUNZONAMENTO - UNI ENV 1992-1-1: 2005							Rev. 10		
DATI SEZIONE E ARMATURE						AZIONE CALCOLO			CALCESTRUZZO		
	d	A _c	A _s	ρ _l	N _{Ed}	σ _{cp}	V _{ed}	β	f _{ck}	f _{cd}	γ _c
	(m)	(m ²)	(cm ²)	(%)	(kN)	(MPa)	(kN)		(MPa)	(MPa)	
direzione Y	2.41	2.41	79.60	0.33%	0.0	0.00	6497.0	1.50	24.90	14.11	1.50
direzione Z	2.39	2.39	22.61	0.09%	0.0	0.00					
VERIFICA AREA CARICATA (§6.4.5)											
Verifiche a taglio-punzonamento eseguite sul perimetro u ₁ posto a 001d < 2d da bordo pilastro						c	u ₀	v	V _{Ed}	V _{Rd,max}	V _{Ed} /V _{Rd,max}
						(m)	(m)		(MPa)	(MPa)	
						1.50	4.71	0.54	0.86	3.81	22.6% VERIFICA OK
VERIFICA SENZA ARMATURE TRASVERSALI (§6.4.4)											
Angolo settore di verifica (°)	a	k ₁	k	d	ρ _l	V _{min}	σ _{cp}	V _{Ed}	V _{Rd,c}	V _{Ed} /V _{Rd,c}	
	(m)			(m)	(%)	(MPa)	(MPa)	(MPa)	(MPa)		
157	1.98	0.10	1.29	2.40	0.18%	0.26	0.00	0.54	0.62	87.5% VERIFICA OK	
A	Perimetro di verifica più esterno che richiede armatura a taglio						Perimetro A (u ₁ con V _{Ed} < V _{Rd,cs})			u ₁ (m)	r _{u1} (m)
B	Primo perimetro di verifica entro il quale non è richiesta armatura a taglio						da bordo pilastro a 001d			7.50	2.73
							Perimetro B (u _{out} con V _{Ed} < V _{Rd,c})			u _{out,ef} (m)	r _{min} (m)
							oltre 001d da bordo pilastro			6.56	2.39
											
(*) Staffe / Pioli: n° totale barre su una fila di passo radiale s _r , estesa a u ₁ Ferri piegati: n° totale barre all'interno del campo radiale s _r =1,5d esteso a u ₁											

Non si è reso necessario l'inserimento di armatura trasversale per questa sezione.

MANDATARIA HUB ENGINEERING CONSORZIO STABILE SOCIETÀ CONSORTILE A R.L.	MANDANTI HYpro	LINEA PESCARA – BARI RADDOPPIO DELLA TRATTA FERROVIARIA TERMOLI-LESINA LOTTO 2 e 3 – RADDOPPIO TERMOLI - RIPALTA									
		VI06 da km 15+113,55 a km 15+918,55: Relazione di calcolo pila CAP	COMMESSA LI0B	LOTTO 02	FASE E	ENTE ZZ	TIPO DOC CL	OPERA 7 DISCIPLINA VI 06 05			PROGR 001

13.6 VERIFICHE PULVINO

Nel presente paragrafo sono stati eseguite le verifiche strutturali dei pulvini di testa pila sui quali poggiano le travi degli impalcati, considerando le massime azioni di scarico agli appoggi, vedi tabelle di riepilogo delle capacità massime dei dispositivi riportate nel capitolo seguente.

Lo schema statico di verifica prende in considerazione il comportamento trasversale della trave pulvino in accordo alla geometria strutturale delle elevazioni della pila cava sottostante.

Le azioni verticali N_{Ed} e V_{Ed} allo SLU scaricate dai due appoggi affacciati, variabili a seconda della loro tipologia, sono state considerate agenti contemporaneamente ed equilibrate dal sistema di forze accoppiato sotto riportato (modelli tirante – puntone come previsto in ENV 1992 e CEB-FIP Model Code 90).

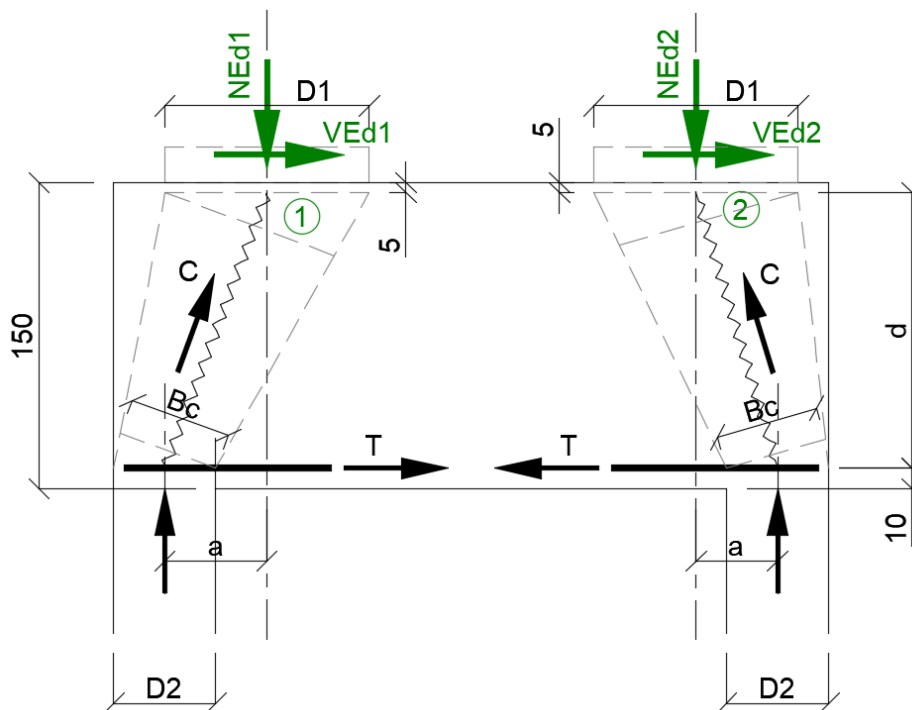


Figura 39 – Schema delle verifiche locali per il pulvino di testa pila

Nel caso in oggetto si è considerato il punto 1 come appoggio (F), dove si ipotizzano contemporaneamente le massime azioni orizzontali longitudinali e verticali, e il punto 2 come appoggio (UL).

Con armature ad intradosso pulvino di 1° strato 1Ø26/10 + 2° strato 1Ø26/20, si hanno i seguenti rapporti di sfruttamento totali:

Condizioni SLV

Armatura tesa $FS = 58.2 + 7.8 = 66\% < 100\%$
Calcestruzzo compresso $FS = 9.2 + 9.2 = 18.4\% < 100\%$

Condizioni SLU

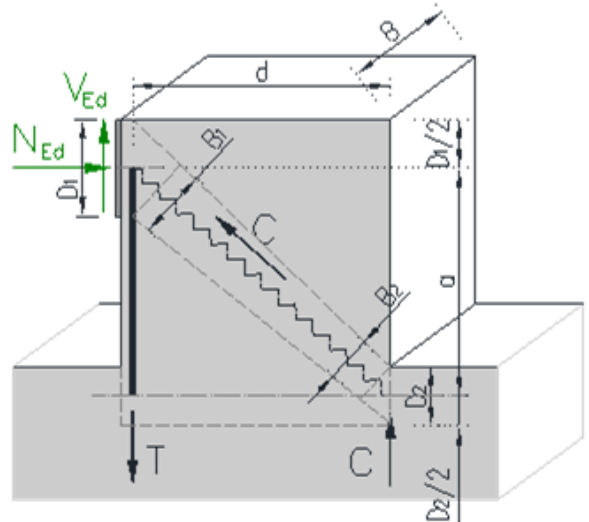
Armatura tesa $FS = 20.9 + 18.1 = 39\% < 100\%$
Calcestruzzo compresso $FS = 19.3 + 21.2 = 40.5\% < 100\%$

VI06 da km 15+113,55 a km 15+918,55:
Relazione di calcolo pila CAP

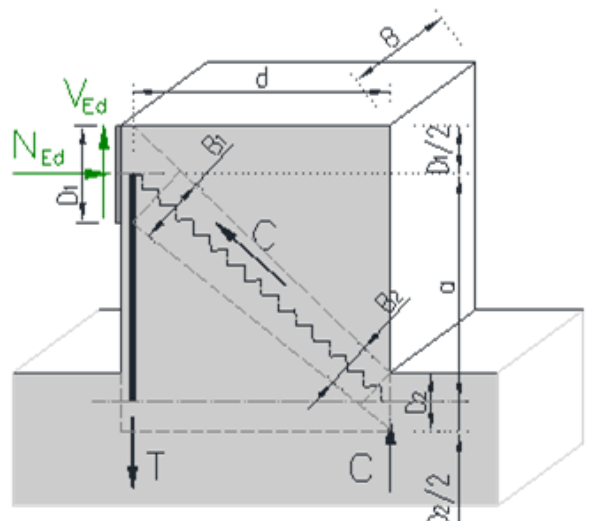
COMMESSA	LOTTO	FASE	ENTE	TIPO DOC	OPERA 7 DISCIPLINA			PROGR	REV	FOGLIO
LI0B	02	E	ZZ	CL	VI	06	05	001	B	242

Dato il basso tasso di sfruttamento le verifiche SLE di limitazione delle tensioni e della fessurazione si ritengono automaticamente superate.

NOME: APPOGGIO 1 SLV				VERIFICHE LOCALI METODO STRUT-TIE (ENV 1992, CEB-FIP MC90)				Rev. 09	
GEOMETRIA				MATERIALI				AZIONI	
D ₁ (m)	1.00	B (m)	2.20	f _{yd} (MPa)	391.3	N _{Ed} (kN)	1450.0		
D ₂ (m)	0.50	θ (rad)	0.355 (20.3°)	f _{ck} (MPa)	33.20	V _{Ed} (kN)	3450.0		
a (m)	0.50			α _{cc}	0.85				
d (m)	1.35			v	0.87				
VERIFICA ARMATURA									
- Tiranti tesi									
T (kN)	3987.0								
A _s (mm ²)	17512 (15Ø26/10)								
σ _s (MPa)	227.68							σ_{Ed}/f_{yd} 58.2% VERIFICA OK	
VERIFICA CALCESTRUZZO									
- Armatura di confinamento (NTC2018 §4.1.2.1.2.1)									
A _{sh} (mm ²)	0 (-)	f _{ck,c} (MPa)	33.2						
σ ₁ (MPa)	0.00	f _{cd,c} (MPa)	18.8						
α	0.00	σ _{Rd,max} (MPa)	16.31						
σ ₂ (MPa)	0.00								
- Puntoni compressi									
C (kN)	1546.3								
B ₁ (m)	0.94								
B ₂ (m)	0.47								
σ _c (MPa)	1.50							σ_{Ed}/σ_{Rd,max} 9.2% VERIFICA OK	



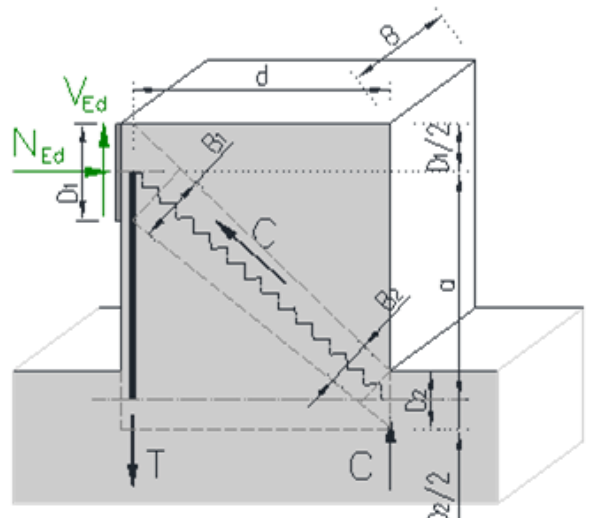
NOME: APPOGGIO 2 SLV				VERIFICHE LOCALI METODO STRUT-TIE (ENV 1992, CEB-FIP MC90)				Rev. 09	
GEOMETRIA				MATERIALI				AZIONI	
D ₁ (m)	1.00	B (m)	2.20	f _{yd} (MPa)	391.3	N _{Ed} (kN)	1450.0		
D ₂ (m)	0.50	θ (rad)	0.355 (20.3°)	f _{ck} (MPa)	33.20	V _{Ed} (kN)	0.0		
a (m)	0.50			α _{cc}	0.85				
d (m)	1.35			v	0.87				
VERIFICA ARMATURA									
- Tiranti tesi									
T (kN)	537.0								
A _s (mm ²)	17512 (15Ø26/10)								
σ _s (MPa)	30.67							σ_{Ed}/f_{yd} 7.8% VERIFICA OK	
VERIFICA CALCESTRUZZO									
- Armatura di confinamento (NTC2018 §4.1.2.1.2.1)									
A _{sh} (mm ²)	0 (-)	f _{ck,c} (MPa)	33.2						
σ ₁ (MPa)	0.00	f _{cd,c} (MPa)	18.8						
α	0.00	σ _{Rd,max} (MPa)	16.31						
σ ₂ (MPa)	0.00								
- Puntoni compressi									
C (kN)	1546.3								
B ₁ (m)	0.94								
B ₂ (m)	0.47								
σ _c (MPa)	1.50							σ_{Ed}/σ_{Rd,max} 9.2% VERIFICA OK	



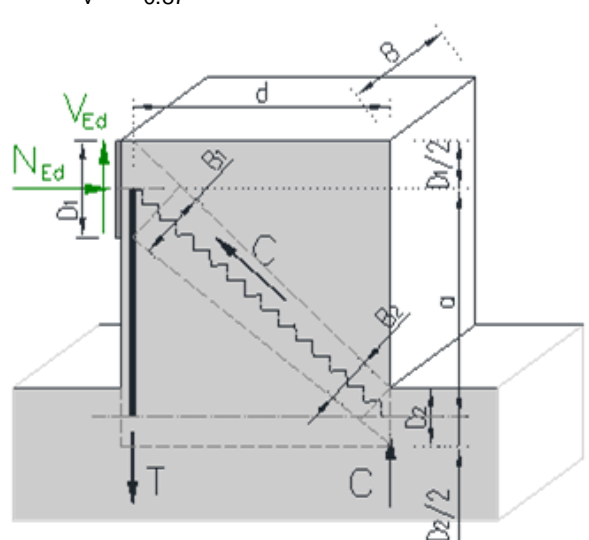
VI06 da km 15+113,55 a km 15+918,55:
Relazione di calcolo pila CAP

COMMESSA	LOTTO	FASE	ENTE	TIPO DOC	OPERA 7 DISCIPLINA			PROGR	REV	FOGLIO
LI0B	02	E	ZZ	CL	VI	06	05	001	B	243

NOME: APPOGGIO 1 SLU		VERIFICHE LOCALI METODO STRUT-TIE (ENV 1992, CEB-FIP MC90)				Rev. 09	
GEOMETRIA		MATERIALI		AZIONI			
D ₁ (m)	1.00	B (m)	2.20	f _{yd} (MPa)	391.3	N _{Ed} (kN)	3050.0
D ₂ (m)	0.50	θ (rad)	0.355 (20.3°)	f _{ck} (MPa)	33.20	V _{Ed} (kN)	300.0
a (m)	0.50			α _{cc}	0.85		
d (m)	1.35			v	0.87		
VERIFICA ARMATURA							
- Tiranti tesi							
T (kN)	1429.6						
A _s (mm ²)	17512 (15Ø26/10)						
σ _s (MPa)	81.64						
						σ_{Ed}/f_{yd}	
						20.9% VERIFICA OK	
VERIFICA CALCESTRUZZO							
- Armatura di confinamento (NTC2018 §4.1.2.1.2.1)							
A _{sh} (mm ²)	0 (-)	f _{ck,c} (MPa)	33.2				
σ ₁ (MPa)	0.00	f _{cd,c} (MPa)	18.8				
α	0.00	σ _{Rd,max} (MPa)	16.31				
σ ₂ (MPa)	0.00						
- Puntoni compressi							
C (kN)	3252.5						
B ₁ (m)	0.94						
B ₂ (m)	0.47						
σ _c (MPa)	3.15						
						σ_{Ed}/σ_{Rd,max}	
						19.3% VERIFICA OK	



NOME: APPOGGIO 2 SLU		VERIFICHE LOCALI METODO STRUT-TIE (ENV 1992, CEB-FIP MC90)				Rev. 09	
GEOMETRIA		MATERIALI		AZIONI			
D ₁ (m)	1.00	B (m)	2.20	f _{yd} (MPa)	391.3	N _{Ed} (kN)	3350.0
D ₂ (m)	0.50	θ (rad)	0.355 (20.3°)	f _{ck} (MPa)	33.20	V _{Ed} (kN)	0.0
a (m)	0.50			α _{cc}	0.85		
d (m)	1.35			v	0.87		
VERIFICA ARMATURA							
- Tiranti tesi							
T (kN)	1240.7						
A _s (mm ²)	17512 (15Ø26/10)						
σ _s (MPa)	70.85						
						σ_{Ed}/f_{yd}	
						18.1% VERIFICA OK	
VERIFICA CALCESTRUZZO							
- Armatura di confinamento (NTC2018 §4.1.2.1.2.1)							
A _{sh} (mm ²)	0 (-)	f _{ck,c} (MPa)	33.2				
σ ₁ (MPa)	0.00	f _{cd,c} (MPa)	18.8				
α	0.00	σ _{Rd,max} (MPa)	16.31				
σ ₂ (MPa)	0.00						
- Puntoni compressi							
C (kN)	3572.4						
B ₁ (m)	0.94						
B ₂ (m)	0.47						
σ _c (MPa)	3.46						
						σ_{Ed}/σ_{Rd,max}	
						21.2% VERIFICA OK	



VI06 da km 15+113,55 a km 15+918,55:
Relazione di calcolo pila CAP

COMMESSA	LOTTO	FASE	ENTE	TIPO DOC	OPERA 7 DISCIPLINA			PROGR	REV	FOGLIO
LI0B	02	E	ZZ	CL	VI	06	05	001	B	244

14. VERIFICHE LOCALI

14.1 BAGGIOLI

Si procede alla verifica del baggiolo tipologico di dimensioni 150x150x30 cm, armato in verticale con 1Ø14/10 distribuiti sui lati perimetrali, armato in orizzontale con 1Ø12/10 staffe cerchiati esterne (n°2 braccia per direzione) e 6Ø12/10 ganci interni (n°6 braccia per direzione).

Al fine di mantenere un abbondante margine di sicurezza, i carichi di progetto verticale N_{Ed} ed orizzontale V_{Ed} sono stati ipotizzati come i massimi concomitanti previsti su tutti gli appoggi (F)-(UT)-(UL)-(M), vedi tabelle specifiche, inoltre l'impronta degli appoggi stessi è stata assunta cautelativamente assunta di 80x80 cm.

Le verifiche sono state svolte secondo le indicazioni del CEB-FIP Model Code 90 e secondo quanto riportato in letteratura riguardo gli studi di diffusione delle tensioni di compressione e trazione su un volume generico di calcestruzzo (Leonhardt, 1973).

Per le azioni dell'appoggio si considera una eccentricità addizionale di 5 cm, quindi una centratura non ottimale delle azioni sul volume di calcestruzzo del baggiolo con conseguente riduzione dell'area efficace di contatto.

Si sono considerate le armature di cerchiatura come collaboranti per il 0% ai fini dell'aumento della resistenza a compressione del calcestruzzo in zona compressa (Region I), mentre per le tensioni di trazione interna si sono considerate solo le armature trasversali interne (Region II).

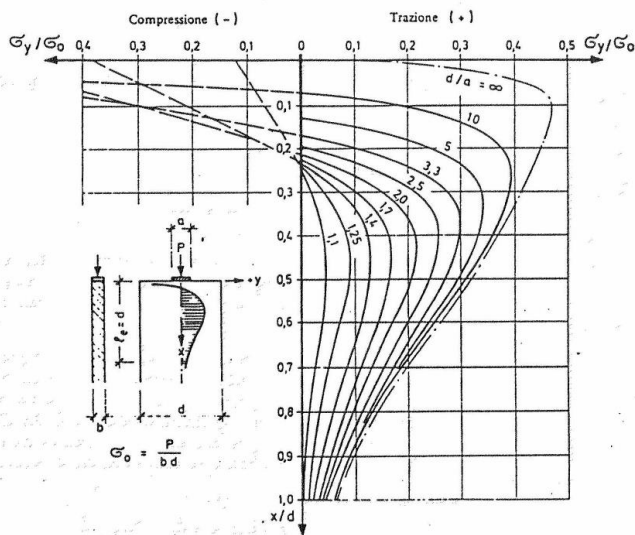


Fig. 3.6: Curve e grandezza delle tensioni trasversali σ_y , riferite a $\sigma_0 = \frac{P}{b \cdot d}$, lungo l'asse x per condizioni diverse d/a (40)

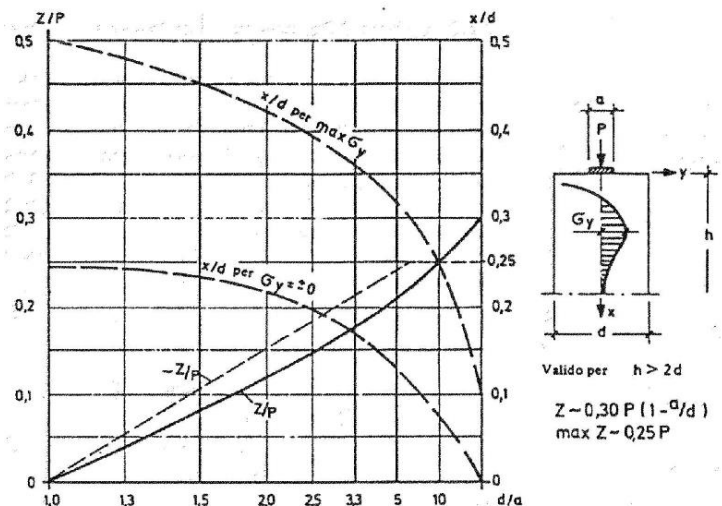


Fig. 3.8: Grandezza della forza di fenditura risultante Z, riferita al carico P, distanza della tensione massima trasversale $\max \sigma_y$ e distanza del punto con $\sigma_y = 0$ dal bordo carico in lastre con $h > 2d$ (40)

Figura 40 – Grafici da F. Leonhardt, 1973 "Casi speciali di dimensionamento delle strutture in c.a. e c.a.p."

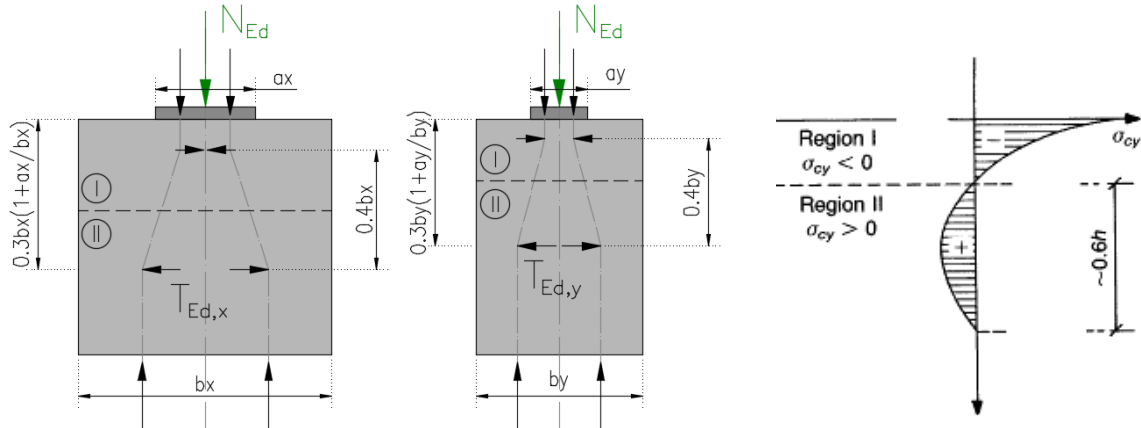
VI06 da km 15+113,55 a km 15+918,55:
Relazione di calcolo pila CAP

COMMESSA	LOTTO	FASE	ENTE	TIPO DOC	OPERA 7 DISCIPLINA			PROGR	REV	FOGLIO
LI0B	02	E	ZZ	CL	VI	06	05	001	B	245

NOME: **BAGGIOLO TIPO**

VERIFICA BAGGIOLI (CEB-FIP MODEL CODE 90, F. LEONHARDT - 1973)

Rev. 09



GEOMETRIA, AZIONI E MATERIALI VOLUME DI CALCOLO (MC90 §3.3.1, Leonhart §3.3.1)

N_{Ed} (kN)	4350.0	b_x (m)	1.500	f_{yd} (MPa)	391.3
M_{Ed} (kNm)	217.5	b_y (m)	1.500	f_{ck} (MPa)	33.2
e_{max} (m)	0.050	a_x (m)	0.800	a'_{cc}	0.85
		a_y (m)	0.800	a'_y (m)	0.750

	Altezza (m)	Posiz. T_{Ed} (m)	Altezza zona Region II (m)	Altezza zona Region I (grafico) (m)	Posizione zona Region II da (m)	Posizione zona Region I a (m)	Posizione zona Region II da (m)	Posizione zona Region I a (m)	b/a'
Direz. X	1.50	0.69	0.90	0.22	0.22	1.12	0.00	0.22	2.00
Direz. Y	1.50	0.69	0.90	0.23	0.23	1.13	0.00	0.23	2.00

VERIFICA ARMATURE ORIZZONTALI (Trazione, Region II, MC90 §3.3.1, Leonhart §3.3.1)

Direz.	A_{sh} (cm ²)	T_{Rd} (kN)	T_{Ed} (kN)	T_{Ed}/T_{Rd}	
Direz. X	3x6Ø12	20.35	796.2	> 652.5	82.0% VERIFICA OK
Direz. Y	3x6Ø12	20.35	796.2	> 652.5	82.0% VERIFICA OK

VERIFICA CALCESTRUZZO CONFINATO (Compressione, Region I, MC90 §3.3.1, Leonhart §3.3.1)

Direz.	A_{sh} (cm ²)	σ_1 (MPa)	α	σ_2 (MPa)	$i_{ck,c}$ (MPa)	$i_{cd,c}$ (MPa)	σ_{Ed} (MPa)	$\sigma_{Ed}/f_{cd,c}$	
Direz. X	2x2Ø12	3.77	0.10	0.00	0.00	33.2	18.8	> 10.5	56.1% VERIFICA OK
Direz. Y	2x2Ø12	3.77	0.10	0.00	0.00	33.2	18.8	> 10.1	53.6% VERIFICA OK

$v = 0.20$ (formule cls confinato da EN 1992-1-1: 2005, NTC2018) (stress compressione σ_{Ed} con distribuzione approssimata triangolare)
 C_{Ed} (kN) 870.0 ($C_{Ed} = v^2 N_{Ed}$)

VERIFICA ARMATURE VERTICALI (Giunto di taglio, MC90 §6.10.2)

$V_{Ed,x}$ (kN)	$N_{Ed,min}$ (kN)	μ	β_{fctd} (MPa)	A_{sv} (cm ²)	T_{Rd} (MPa)	T_{Ed} (MPa)	T_{Ed}/T_{Rd}	
3450.0	1350.0	0.60	0.00	73.85	2.21	1.93	>	87.5% VERIFICA OK
$V_{Ed,y}$ (kN)	$\sigma_{Ed,min}$ (MPa)							
2650.0	2.40							
V_{Ed} (kN)	$f_{cd,c}$ (MPa)							
4350.3	18.8							

$\tau_{Rd} = \beta f_{ctd} + \mu(\rho f_{yd} + \sigma_{ed}) < 0.25 f_{cd}$

Figura 41 – Baggiole tipo – Verifica del calcestruzzo armato a compressione e trazione

MANDATARIA HUB ENGINEERING <small>CONSORZIO STABILE SOCIETÀ CONSORTILE A R.L.</small>	MANDANTI HYpro	LINEA PESCARA – BARI RADDOPPIO DELLA TRATTA FERROVIARIA TERMOLI-LESINA LOTTO 2 e 3 – RADDOPPIO TERMOLI - RIPALTA									
		VI06 da km 15+113,55 a km 15+918,55: Relazione di calcolo pila CAP	COMMESSA LI0B	LOTTO 02	FASE E	ENTE ZZ	TIPO DOC CL	OPERA 7 DISCIPLINA VI 06 05			PROGR 001

14.2 DEFORMABILITA' PILA

14.2.1 Verifiche sicurezza del binario

Per la sicurezza del binario occorre garantire quanto riportato al §2.5.1.4.5.2-3 del MdP.

“Al fine di garantire la sicurezza del binario rispetto a fenomeni di instabilità per compressione e rottura per trazione della rotaia, nonché rispetto ad eccessivi scorrimenti nel ballast, causa di un suo rapido deterioramento, occorre che vengano rispettati i seguenti limiti sull'incremento delle tensioni nel binario e sugli spostamenti relativi tra binario ed estradosso dell'impalcato o del rilevato. L'incremento massimo consentito di tensione nella rotaia causato dall'interazione binario-struttura prodotta dalle azioni indicate in 2.5.1.4.5.1 sarà assunto pari a:

$\Delta\sigma_{c,max} = 60 \text{ N/mm}^2$ (per la compressione)

$\Delta\sigma_{t,max} = 70 \text{ N/mm}^2$ (per la trazione)

Lo spostamento massimo consentito tra estradosso dell'impalcato o del rilevato e la faccia inferiore della traversa dovuto alle sole forze di avviamento e/o di frenatura sarà assunto pari a 5 mm. La verifica di sicurezza del binario, in termini di tensioni e spostamenti, andrà condotta considerando la combinazione caratteristica (rara) del metodo S.L.E., adottando per le azioni di cui al precedente punto 2.5.1.4.5.1 coefficienti $\gamma_{oi}=1,0$ fermi restando i su esposti limiti di incremento di tensione nella rotaia.”

“Gli effetti dell'interazione binario-struttura in termini di azioni longitudinali trasmesse alla sottostruttura (reazioni vincolari negli appoggi fissi), tensioni supplementari nel binario e scorrimenti relativi binario-impalcato, saranno valutati mediante una serie di analisi di simulazione del comportamento del ponte soggetto alle azioni termiche ed ai carichi orizzontali e verticali dei convogli in transito, portando in conto la resistenza ai movimenti longitudinali del binario e la rigidità della struttura, attraverso un modello di calcolo del tipo riportato in Fig. 2.5.1.4.5.3-1. In alternativa, è possibile effettuare una valutazione semplificata delle reazioni vincolari con il metodo riportato nell'Allegato 3, oppure con il metodo di cui all'Allegato 4 qualora siano rispettate le condizioni ivi elencate. In tal caso il rispetto dei limiti sulle altre grandezze di interesse (tensioni nelle rotaie e spostamenti relativi binario-impalcato) può ritenersi adeguatamente soddisfatto senza specifiche verifiche.”

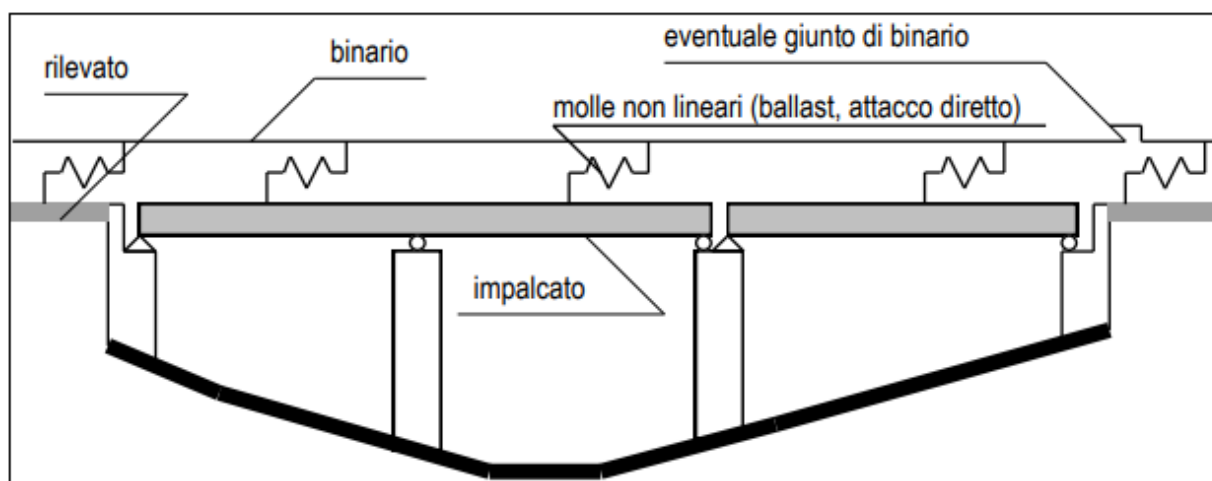


Fig. 2.5.1.4.5.3-1 - Schema di modello strutturale per valutare l'interazione.

Figura 42 – Interazione binario- struttura - Schema generale di calcolo

“ALLEGATO 4 – VALUTAZIONE SEMPLIFICATA DELLE REAZIONI DOVUTE AGLI EFFETTI DI INTERAZIONE, METODO PER SINGOLA LUCE APPOGGIATA

Per una sovrastruttura realizzata con un singolo impalcato (in semplice appoggio) non è necessario il controllo delle tensioni nella rotaia se:

VI06 da km 15+113,55 a km 15+918,55:
Relazione di calcolo pila CAP

COMMESSA	LOTTO	FASE	ENTE	TIPO DOC	OPERA 7 DISCIPLINA			PROGR	REV	FOGLIO
LI0B	02	E	ZZ	CL	VI	06	05	001	B	247

- La sottostruttura ha rigidezza K sufficiente a limitare lo spostamento dell'impalcato in direzione longitudinale dovuto all'avviamento e alla frenatura δ_B , ad un massimo di 5 mm in presenza delle forze longitudinali dovute all'avviamento e alla frenatura definite in 2.5.1.4.3.3; per la determinazione degli spostamenti si raccomanda di prendere in conto la configurazione e le proprietà della struttura date in 2.5.1.4.5.3;
- Per le azioni da traffico verticale lo spostamento longitudinale dell'estradosso dell'impalcato all'estremità dovuto alla deformazione dell'impalcato δ_H , non supera i 5mm;
- La lunghezza di espansione L_T è minore di 40 m.”

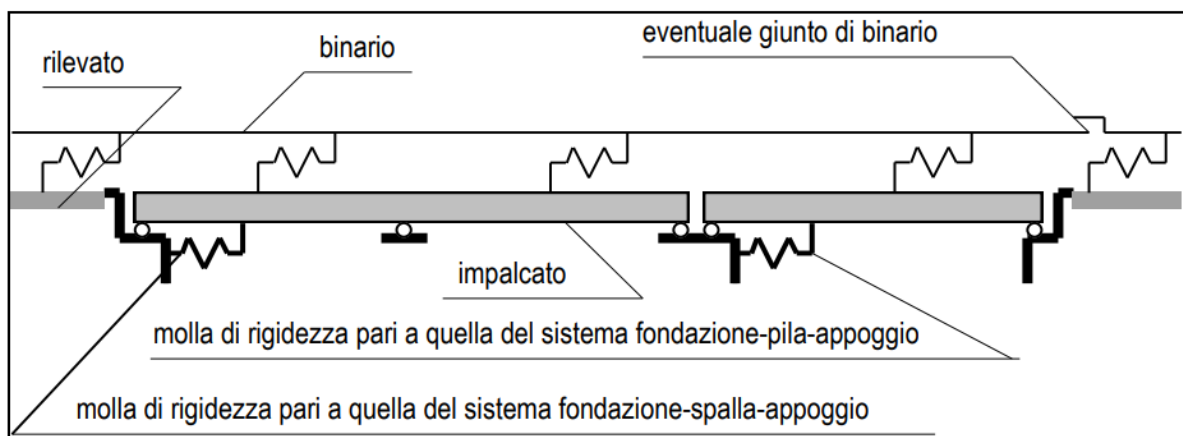


Fig. 2.5.1.4.5.3-3 - Schema di modello strutturale semplificato per valutare l'interazione.

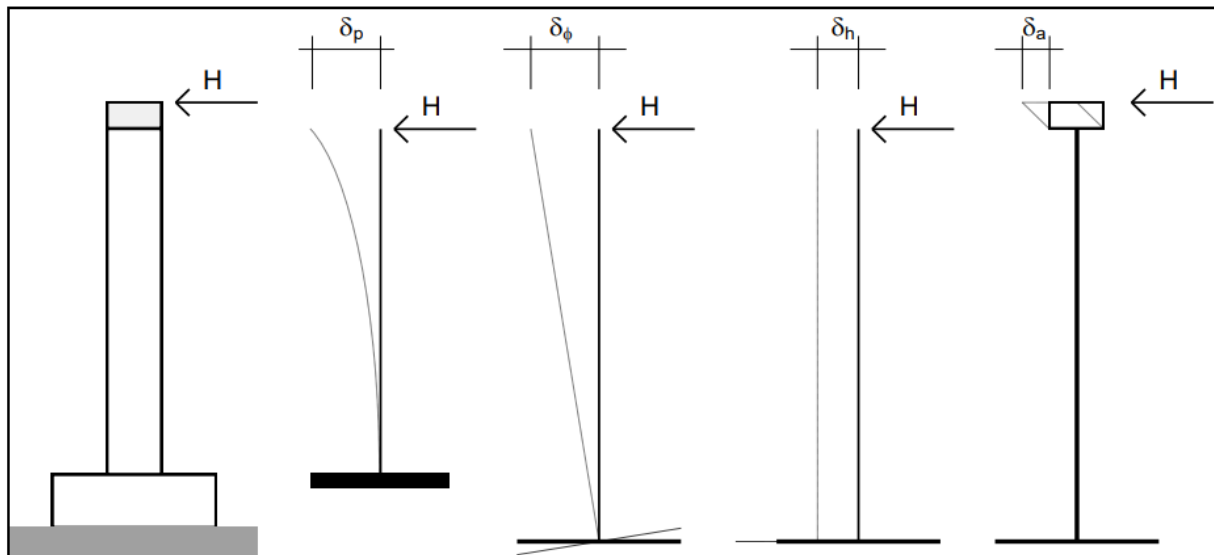


Fig. 2.5.1.4.5.3-4 - Individuazione dei contributi alla deformabilità complessiva del sistema fondazione-pila-appoggio

Figura 43 – Interazione binario- struttura - Schema semplificato di calcolo

Nel caso in oggetto, considerando la massima altezza pila prevista e le valutazioni effettuate nel dimensionamento delle sottofondazioni, alla cui documentazione di calcolo si rimanda per ulteriori dettagli, per la verifica di sicurezza si ha quanto segue.

VI06 da km 15+113,55 a km 15+918,55:

Relazione di calcolo pila CAP

COMMESSA	LOTTO	FASE	ENTE	TIPO DOC	OPERA 7 DISCIPLINA			PROGR	REV	FOGLIO
LI0B	02	E	ZZ	CL	VI	06	05	001	B	248

NOME: IMPALCATO L=25 m		CALCOLO FORZA AVVIAMENTO / FRENATURA		Rev. 00
L calcolo (m)	22,80	Lunghezza tra appoggi	Distanza PF/appoggi (m)	3,30
L (m)	25,00	Lunghezza di binario carico		
TRENO LM71 e SW/0		TRENO SW/2		
α (-)	1,10	α (-)	1,00	
$Q_{3,f}$ (kN)	550,0	$Q_{3,f}$ (kN)	875,0	Forza frenatura caratt. longitudinale
$V_{3,f}$ (kNm)	79,6	$V_{3,f}$ (kNm)	126,6	Forza frenatura caratt. verticale
$Q_{3,a}$ (kN)	907,5	$Q_{3,a}$ (kN)	825,0	Forza avviamento caratt. longitudinale
$V_{3,a}$ (kNm)	131,3	$V_{3,a}$ (kNm)	119,4	Forza avviamento caratt. verticale
VERIFICHE SICUREZZA BINARIO (§2.5.1.4.5.3 MdP)				
$Q_{3,f}$ (kN)	875,0	Massima azione frenatura per LM71 o SW/0 o SW/2		
$Q_{3,a}$ (kN)	907,5	Massima azione avviamento per LM71 o SW/0 o SW/2		
H (kN)	1782,5	Massima azione applicata all'appoggio		
I_L (m ⁴)	22,60	Inerzia longitudinale elevazione		
E (MPa)	33346	Modulo elastico elevazione		
H_{elev} (m)	5,00	Altezza elevazione		
K (kN/m)	18086870	$K=(3 \cdot E \cdot I_L) / H_{elev}^3$		
δ_p (mm)	0,1	Spostamento deformabilità elastica elevazione	(da calcolo fondazioni)	
δ_φ (mm)	0,0	Spostamento deformabilità rotazione fondazione	φ (rad)	0,00001
δ_h (mm)	1,0	Spostamento deformabilità traslazionefondazione	s_h (mm)	1,0
δ_a (mm)	1,0	Spostamento deformabilità appoggi		
$\Sigma \delta_i$ (mm)	2,1	Spostamento totale	< 5.0 mm	OK VERIFICATO

14.2.2 Effetti del secondo ordine

Con riferimento alle valutazioni degli spostamenti orizzontali di testa pila effettuati nella condizione di esercizio SLE RA (verifica di sicurezza del binario) e nella condizione sismica SLV (verifiche escursione giunti), visti i valori trascurabili in relazione alle dimensioni e alla snellezza della sottostruttura, si conferma che gli effetti del secondo ordine dei carichi applicati verticali sono irrilevanti ai fini dei calcoli di dimensionamento.

VI06 da km 15+113,55 a km 15+918,55:
Relazione di calcolo pila CAP

COMMESSA	LOTTO	FASE	ENTE	TIPO DOC	OPERA 7 DISCIPLINA			PROGR	REV	FOGLIO
LI0B	02	E	ZZ	CL	VI	06	05	001	B	249

14.3 RITEGNI

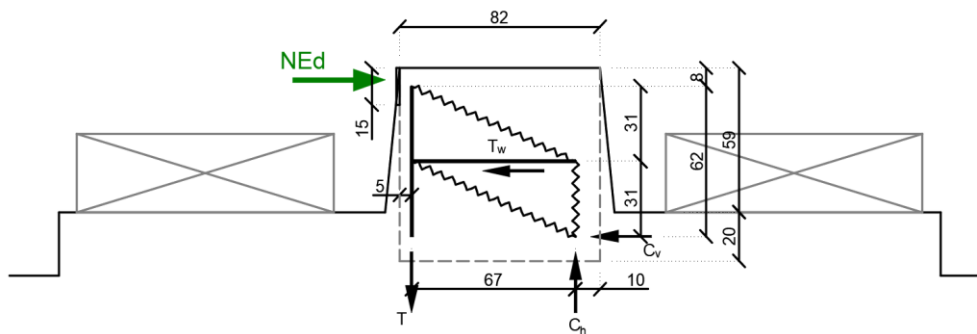
Si verificano i ritegni trasversali e longitudinali alle massime azioni sismiche SLV secondo il modello teorico locale a tirante – puntone, come previsto in ENV 1992 e CEB-FIP Model Code 90.

Nei paragrafi seguenti viene indicata la geometria, lo schema di calcolo, le armature previste e le massime azioni orizzontali N_{Ed} considerate nei vari casi, nell'ipotesi a favore di sicurezza di un'amplificazione delle forze sismiche trasmesse di 1.10 e di spessori strutturali delle superfici di contatto cautelativamente ridotte.

14.3.1 Campata L=25 m

14.3.1.1 Ritegni trasversali

Si considera l'azione $N_{Ed}=1.10 \cdot 2650 = 2915$ kN, un'armatura al corrente teso verticale di $1\text{Ø}24/10$ e un'armatura distribuita interna di staffe/ganci $1\text{Ø}16/10/20$ ad assorbire le trazioni orizzontali all'interno del ritegno. A favore di sicurezza, si considera un effetto di confinamento delle armature trasversali nullo.



VI06 da km 15+113,55 a km 15+918,55:
Relazione di calcolo pila CAP

COMMESSA	LOTTO	FASE	ENTE	TIPO DOC	OPERA 7 DISCIPLINA			PROGR	REV	FOGLIO
LI0B	02	E	ZZ	CL	VI	06	05	001	B	250

NOME: RITEGNI TRASV. L=25m		VERIFICHE LOCALI METODO STRUT-TIE (ENV 1992, CEB-FIP MC90)				Rev. 09	
GEOMETRIA			MATERIALI		AZIONI		
D ₁ (m)	0.15	B (m)	1.50	f _{yd} (MPa)	391.3	N _{Ed} (kN)	2915.0
D ₃ (m)	0.20	θ (rad)	0.446 (25.5°)	f _{ck} (MPa)	33.20	V _{Ed} (kN)	0.0
a (m)	0.64			α _{cc}	0.85		
d (m)	0.67			v	0.87		
VERIFICA ARMATURA							
- Tiranti tesi							
T=T ₃ (kN)	1838.2						
A _s (mm ²)	6782 (1x1Ø24/10)			σ _{Ed} /f _{yd}	69.3%	VERIFICA OK	
σ _s (MPa)	271.02						
T _w =T ₂ (kN)	2915.0						
A _{sw} (mm ²)	9646 (1Ø16/10/20)			σ _{Ed} /f _{yd}	77.2%	VERIFICA OK	
σ _{sw} (MPa)	302.20						
VERIFICA CALCESTRUZZO							
- Armatura di confinamento (NTC2018 §4.1.2.1.2.1)							
A _{sh} (mm ²)	0 (-)	f _{ck,c} (MPa)	33.2				
σ ₁ (MPa)	0.00	f _{cd,c} (MPa)	18.8				
α	1.00	σ _{Rd,max} (MPa)	16.31				
σ ₂ (MPa)	0.00						
- Puntoni compressi							
C ₁ (kN)	3230.4						
B ₁ (m)	0.14			σ _{Ed} /σ _{Rd,max}	97.5%	VERIFICA OK	
σ _{c1} (MPa)	15.91						
C=C ₂ (kN)	3230.4						
B ₂ (m)	0.46			σ _{Ed} /σ _{Rd,max}	28.4%	VERIFICA OK	
σ _{c2} (MPa)	4.64						

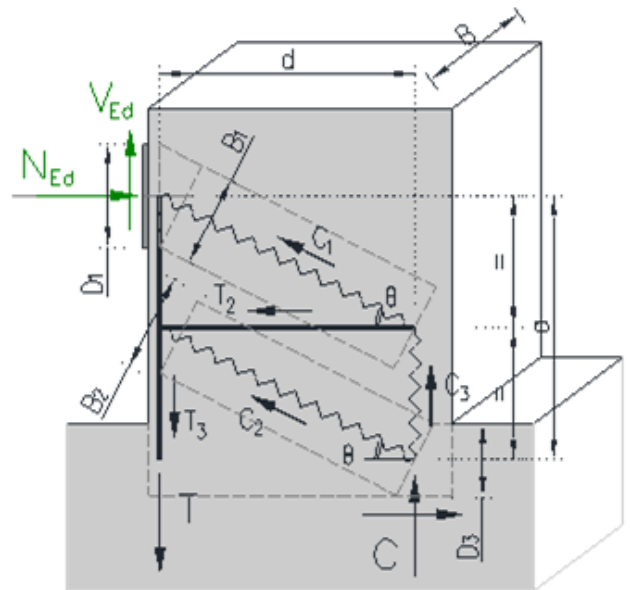
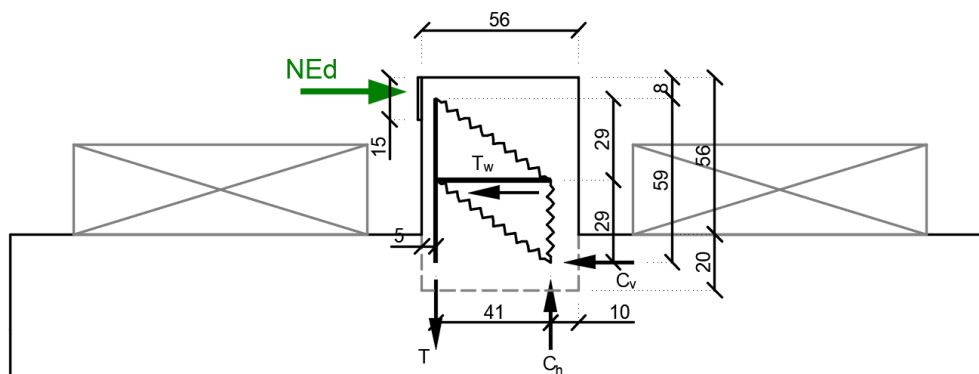


Figura 44 – Schema delle verifiche locali del ritegno trasversale

14.3.1.2 Ritegni longitudinali

Si considera l'azione $N_{Ed}=1.10 \cdot 3450 = 3795$ kN, un'armatura al corrente teso verticale di 1Ø28/10 e un'armatura distribuita interna di staffe/ganci 1Ø16/10/10 ad assorbire le trazioni orizzontali all'interno del ritegno. A favore di sicurezza, si considera un effetto di confinamento delle armature trasversali nullo.



VI06 da km 15+113,55 a km 15+918,55:
Relazione di calcolo pila CAP

COMMESSA	LOTTO	FASE	ENTE	TIPO DOC	OPERA 7 DISCIPLINA			PROGR	REV	FOGLIO
LI0B	02	E	ZZ	CL	VI	06	05	001	B	251

NOME: RITEGNI LONG. L=25m				VERIFICHE LOCALI METODO STRUT-TIE (ENV 1992, CEB-FIP MC90)				Rev. 09	
GEOMETRIA				MATERIALI				AZIONI	
D ₁ (m)	0.15	B (m)	1.90	f _{yd} (MPa)	391.3	N _{Ed} (kN)	3795.0		
D ₃ (m)	0.20	θ (rad)	0.324 (18.6°)	f _{ck} (MPa)	33.20	V _{Ed} (kN)	0.0		
a (m)	0.41			α _{cc}	0.85				
d (m)	0.61			v	0.87				
VERIFICA ARMATURA									
- Tiranti tesi									
T=T ₃ (kN)	2728.2								
A _s (mm ²)	11693 (1x1Ø28/10)			σ _{Ed} /f _{yd}					
σ _s (MPa)	233.31			59.6%	VERIFICA OK				
T _w =T ₂ (kN)	3795.0								
A _{sw} (mm ²)	15655 (1Ø16/10/10)			σ _{Ed} /f _{yd}					
σ _{sw} (MPa)	242.42			62.0%	VERIFICA OK				
VERIFICA CALCESTRUZZO									
- Armatura di confinamento (NTC2018 §4.1.2.1.2.1)									
A _{sh} (mm ²)	0 (-)	f _{ck,c} (MPa)	33.2						
σ ₁ (MPa)	0.00	f _{cd,c} (MPa)	18.8						
α	1.00	σ _{Rd,max} (MPa)	16.31						
σ ₂ (MPa)	0.00								
- Puntoni compressi									
C ₁ (kN)	4003.6								
B ₁ (m)	0.14			σ _{Ed} /σ _{Rd,max}					
σ _{c1} (MPa)	14.82			90.8%	VERIFICA OK				
C=C ₂ (kN)	4003.6								
B ₂ (m)	0.63			σ _{Ed} /σ _{Rd,max}					
σ _{c2} (MPa)	3.36			20.6%	VERIFICA OK				

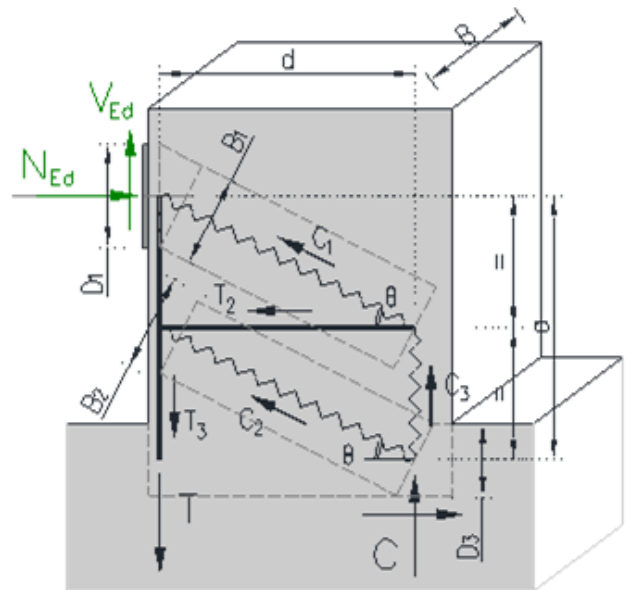


Figura 45 – Schema delle verifiche locali del ritegni longitudinale

MANDATARIA  HUB ENGINEERING <small>CONSORZIO STABILE SOCIETÀ CONSORTILE A R.L.</small>	MANDANTI  HYpro	LINEA PESCARA – BARI RADDOPPIO DELLA TRATTA FERROVIARIA TERMOLI-LESINA LOTTO 2 e 3 – RADDOPPIO TERMOLI - RIPALTA									
		VI06 da km 15+113,55 a km 15+918,55: Relazione di calcolo pila CAP	COMMESSA	LOTTO	FASE	ENTE	TIPO DOC	OPERA 7 DISCIPLINA			PROGR
	LI0B	02	E	ZZ	CL	VI	06	05	001	B	252

15. RIEPILOGO INCIDENZE C.A.

Dalle verifiche effettuate sugli elementi in c.a. costituenti la sottostruttura in oggetto, si riassumono di seguito i principali valori di incidenza di armature previsti rispetto ai volumi totali di calcestruzzo.

Sottostruttura	Plinto (kg/m ²)	Elevazione (kg/m ²)	Pulvino (kg/m ²)	Baggioli (kg/m ²)	Ritegni (kg/m ²)
PILA CAP H=5m - IDRO	90	180	140	350	450

	LINEA PESCARA – BARI RADDOPPIO DELLA TRATTA FERROVIARIA TERMOLI-LESINA LOTTO 2 e 3 – RADDOPPIO TERMOLI - RIPALTA										
	VI06 da km 15+113,55 a km 15+918,55: Relazione di calcolo pila CAP	COMMESSA	LOTTO	FASE	ENTE	TIPO DOC	OPERA 7 DISCIPLINA			PROGR	REV
	LI0B	02	E	ZZ	CL	VI	06	05	001	B	253

16. APPOGGI E GIUNTI

16.1 APPOGGI

Gli apparecchi d'appoggio sono dimensionati per le massime azioni statiche orizzontali, trasversali e verticali in condizione statica SLU e sismica SLV, con riferimento all'analisi elastica con $q=1.00$.

Le massime azioni sismiche assorbite dai vincoli dell'impalcato in CAP $L=25$ m sono state valutate considerando lo spettro elastico longitudinale o trasversale del primo periodo di vibrazione della pila più sollecitata in condizione sismica, nel caso del viadotto in esame quella di altezza massima $H=5.00$ m.

Tale assunzione risulta a favore di sicurezza anche per le spalle.

Massa efficace longitudinale (kg)	1288603	(Intera campata)
Massa efficace trasversale (kg)	687982	(Mezza campata)
Massa efficace verticale (kg)	687982	(Mezza campata)
Forza sismica longitudinale (kN)	6501	
Forza sismica trasversale (kN)	2659	
Forza sismica verticale (kN)	1542	
Spettro elastico longitudinale $S_e(T)$ (g)	0,5142	(vedi calcolo pila CAP $H=5m$)
Spettro elastico trasversale $S_e(T)$ (g)	0,3939	
Spettro elastico verticale $S_{ve}(T)$ (g)	0,2285	

APPOGGI	Appoggio (F)			Appoggio (UL)			Appoggio (M)		
	Long.	Trasv.	Vert.	Long.	Trasv.	Vert.	Long.	Trasv.	Vert.
SLU PERM									
Max (kN)	±0	±0	+1350	±0	±0	+1350	±0	±0	+2750
Min (kN)	±0	±0	+1350	±0	±0	+1350	±0	±0	+2750
SLU									
Max (kN)	±300	±200	+3050	±0	±400	+3350	±0	±0	+4350
Min (kN)	-±850	-±50	+950	±0	-±100	+950	±0	±0	+1550
SLV									
Max (kN)	±3450	±1350	+1450	±0	±2650	+1450	±0	±0	+2400
Min (kN)	-±3050	-±1350	+550	±0	-±2650	+550	±0	±0	+1250
TOTALE (kN)	±3450	±1350	±3050	±0	±2650	±3350	±0	±0	±4350
Spost. Max (mm)	-	-	-	±130	-	-	±130	±5	-

16.2 ESCURSIONE DEI GIUNTI

In accordo con il p.to 2.5.2.1.5.1 del RFI DTC SICS PS MA IFS 001 A, per ponti e viadotti costituiti da una serie di travi semplicemente appoggiate di uguale luce, l'entità dell'escursione totale dei giunti e degli apparecchi di appoggio può essere valutata come segue:

$$E_L = k_1 \cdot (E_1 + E_2 + E_3) = k_1 \cdot (2D_t + 4d_{Ed} \cdot k_2 + 2d_{eg})$$

	LINEA PESCARA – BARI RADDOPPIO DELLA TRATTA FERROVIARIA TERMOLI-LESINA LOTTO 2 e 3 – RADDOPPIO TERMOLI - RIPALTA										
	VI06 da km 15+113,55 a km 15+918,55: Relazione di calcolo pila CAP	COMMESSA	LOTTO	FASE	ENTE	TIPO DOC	OPERA 7 DISCIPLINA			PROGR	REV
	LI0B	02	E	ZZ	CL	VI	06	05	001	B	254

- E_1 spostamento dovuto alla variazione termica uniforme
 E_2 spostamento dovuto alla risposta della struttura all'azione sismica
 E_3 spostamento dovuto all'azione sismica fra le fondazioni non collegate
 k_1 coefficiente di non contemporaneità dei valori massimi corrispondenti a ciascun evento singolo
 k_2 coefficiente legato alla probabilità di moto in controfase di due pile adiacenti
 $d_E = \pm \mu_d \cdot d_{Ee}$ spostamento relativo totale tra le parti, pari allo spostamento d_E prodotto dall'azione sismica di progetto, calcolato come indicato nel paragrafo 7.3.3.3 delle NTC 2008
 d_{Ee} spostamento corrispondente al periodo di vibrazione della pila ricavato dallo spettro elastico in termini di spostamento e $\mu_D = q$ per $T_1 \geq T_C$ oppure $\mu_D = 1 + (q-1) \cdot T_C / T_1$ per $T_1 < T_C$ e con la limitazione $\mu_D \leq 5q-4$ (q è il fattore di struttura).
 d_{eg} spostamento relativo tra le parti dovuto agli spostamenti relativi del terreno, da valutare secondo il paragrafo 3.2.3.3 delle NTC 2008. Il valore di spostamento assoluto orizzontale massimo del suolo di un punto può calcolarsi come $d_g = 0.025 \cdot a_g \cdot S \cdot T_C T_D$
 a_g, S, T_C, T_D parametri sismici definiti ai capitoli precedenti

Nel caso in esame si suppone in via cautelativa che tale spostamento assoluto coincida con lo spostamento relativo tra due punti, ossia si sta valutando lo spostamento relativo della fondazione in esame rispetto ad un punto fermo.

NOME: PILE CAP H=5m		CALCOLO GIUNTI IMPALCATO (MdP ITF Opere civili 2019)					Rev. 00			
SPOSTAMENTO (§2.5.2.1.5.1)										
1) Termico uniforme		2) Sismico strutturale		3) Sismico fondazioni non collegate						
E_1 (mm)	11,3	+	E_2 (mm)	48,4	+	E_3 (mm)	195,7	=	E_L (mm)	114,9
E_T (mm)	±5,6		d_{Ed} (mm)	±22,0		d_{eg} (mm)	±97,8		k_1	0,45
			k_2	0,55		a_g SLV (g)	0,224		↓	
L (mm)	25000		μ_d	1,00		S	1,366		Zona sismica	ag<0.25g
α (1/°Cm)	1,00E-05		q	1,00		T_B (s)	0,174		E_0 (mm)	130,5
ΔT (°C)	±22,5		T_1 (s)	0,057		T_C (s)	0,522		↓	
						T_D (s)	2,498		E_L (mm) >	E_0 (mm)
						F_0	2,482		>	E_1 (mm)
			Spostamento sismico a livello giunti:						>	E_2 (mm)
			d_{Ee} (mm)	22,0 (da calcoli)					>	E_3 (mm)
CORSA APPOGGI MOBILI (§2.5.2.1.5.2)			± ($E_L/2 + \text{Min}(E_L/8; 15 \text{ mm})$)			±113 mm			↓	
ESCURSIONI GIUNTI (§2.5.2.1.5.3)			± ($E_L/2 + 10 \text{ mm}$)			±108 mm			↓	
	OK		Escursione giunti progetto			±130 mm		←	E_L (mm)	195,7
AMPIEZZA VARCHI (§2.5.2.1.5.4)			$V \geq (E_L/2 + 20 \text{ mm})$			±118 mm				
	OK		Varco impalcati progetto			±150 mm				