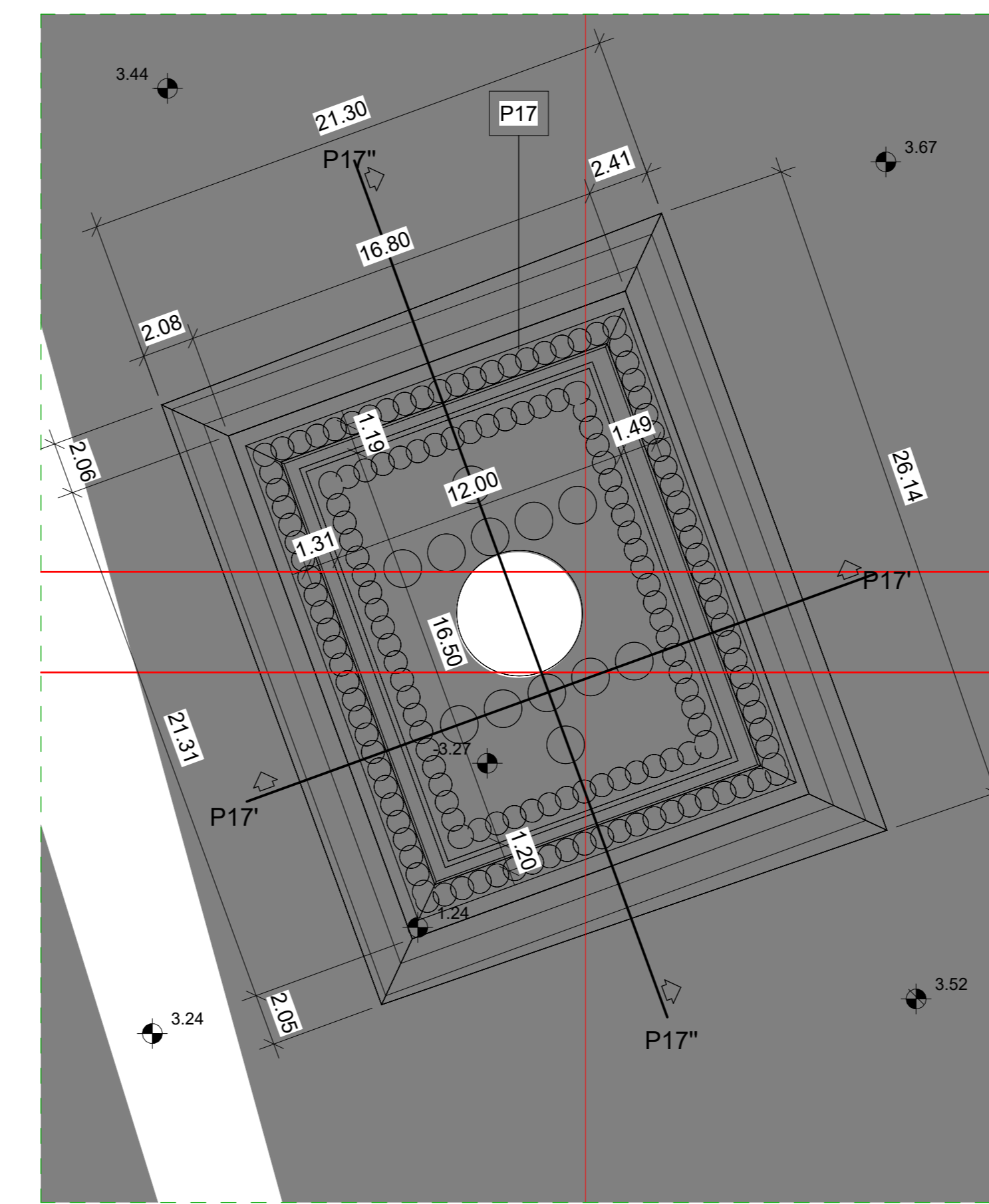
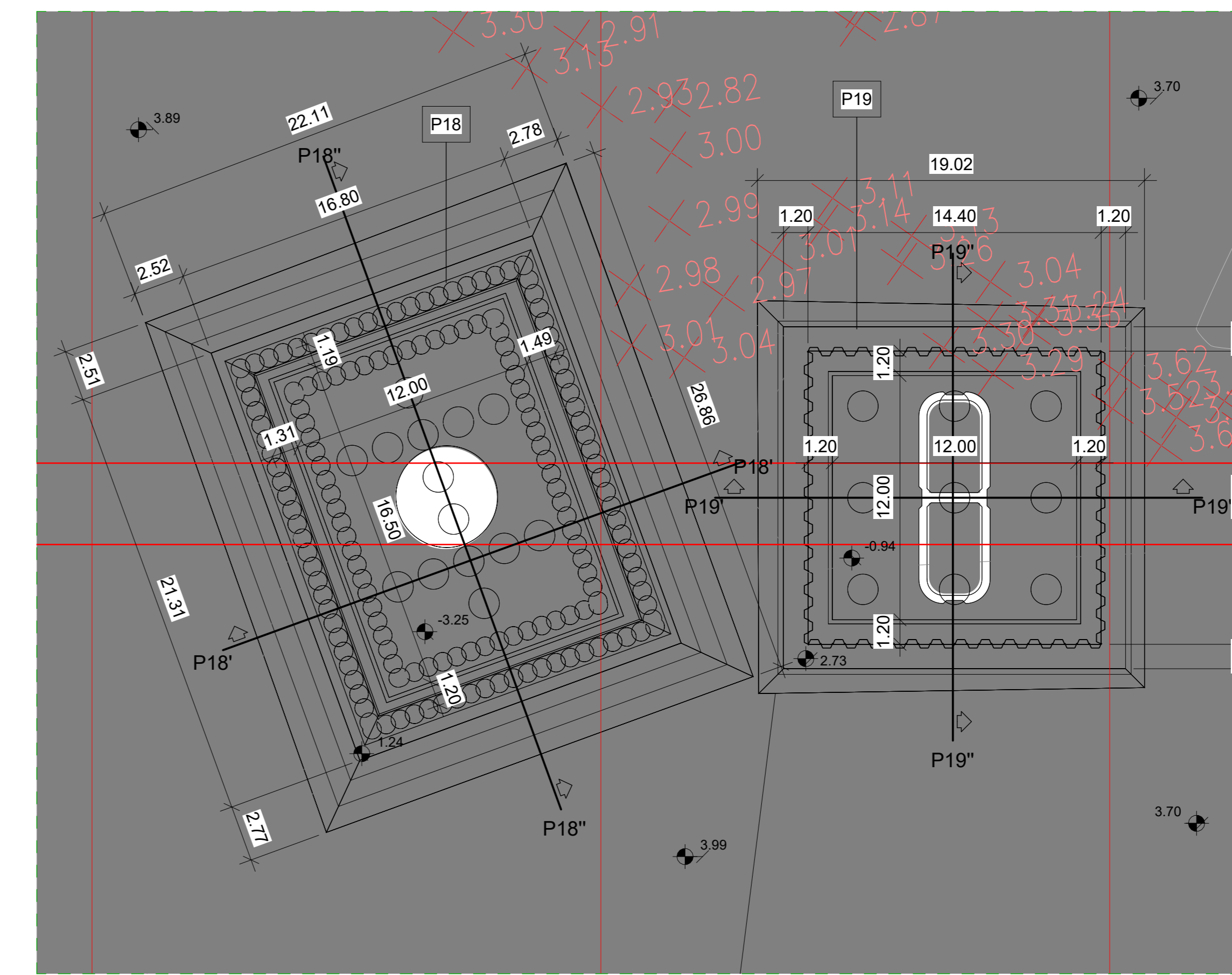


1 Stralcio planimetrico
1:200



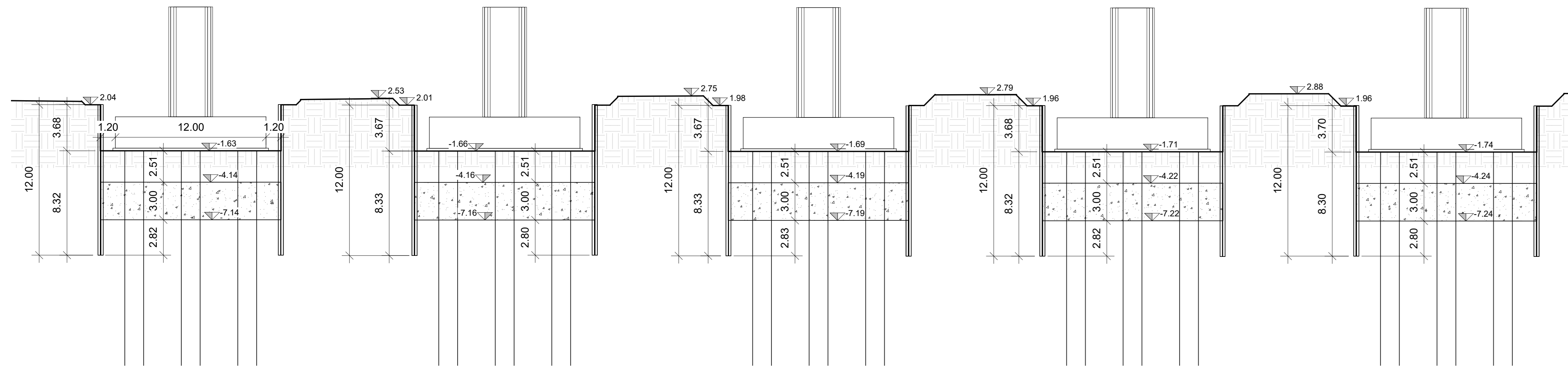
2 Stralcio planimetrico P17
1:200



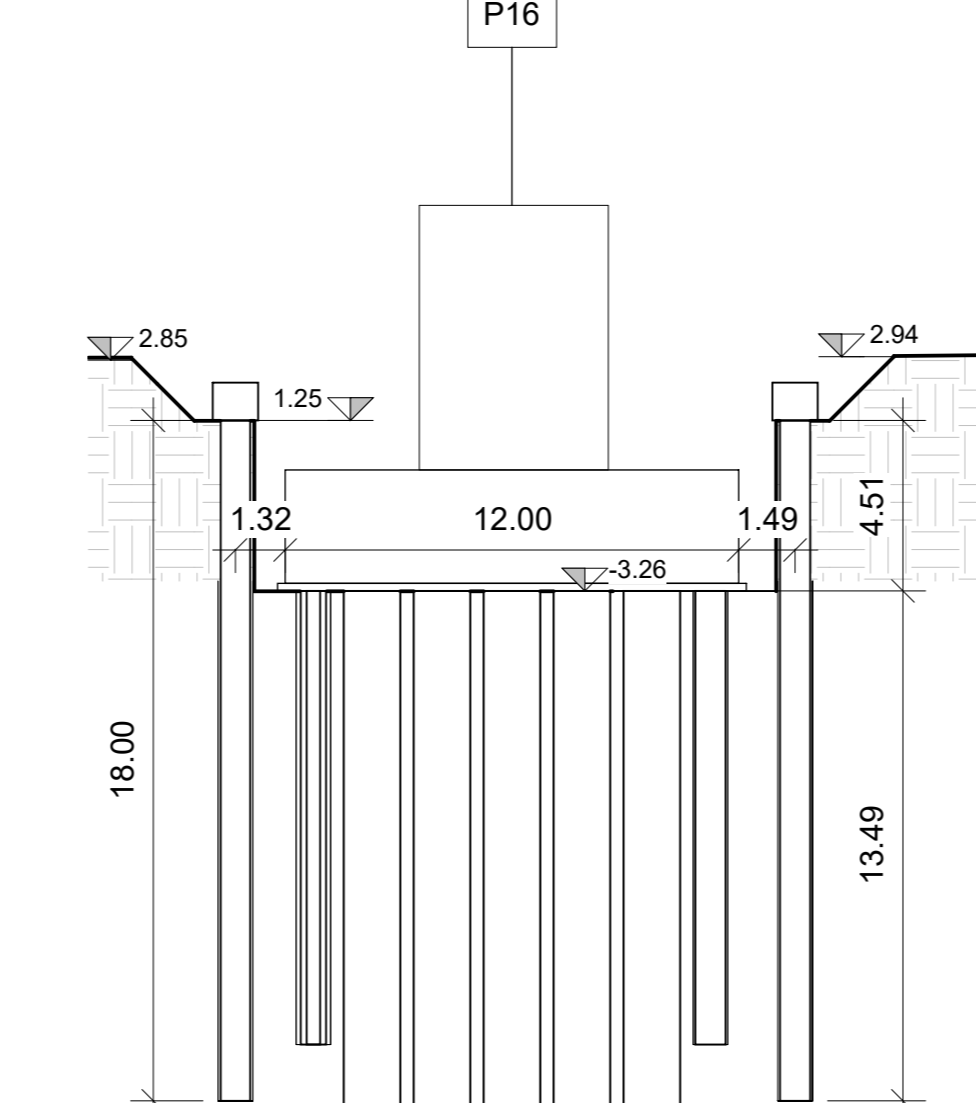
3 Stralcio planimetrico P18 - P19
1:200

Abaco scavi per fondazione FASE 1		
Fondazione	Fase di creazione	Scavo e riporto (mc) reale
VI06 - P10 - FASE 1	Fase 1	15.65
VI06 - P11 - FASE 1	Fase 1	4.07
VI06 - P12 - FASE 1	Fase 1	12.24
VI06 - P13 - FASE 1	Fase 1	22.93
VI06 - P14 - FASE 1	Fase 1	29.52
VI06 - P15 - FASE 1	Fase 1	34.43
VI06 - P16 - FASE 1	Fase 1	116.87
VI06 - P17 - FASE 1	Fase 1	202.87
VI06 - P18 - FASE 1	Fase 1	302.87
VI06 - P19 - FASE 1	Fase 1	44.47
VI06 - P20 - FASE 1	Fase 1	6.01
Totale scavi		791.93

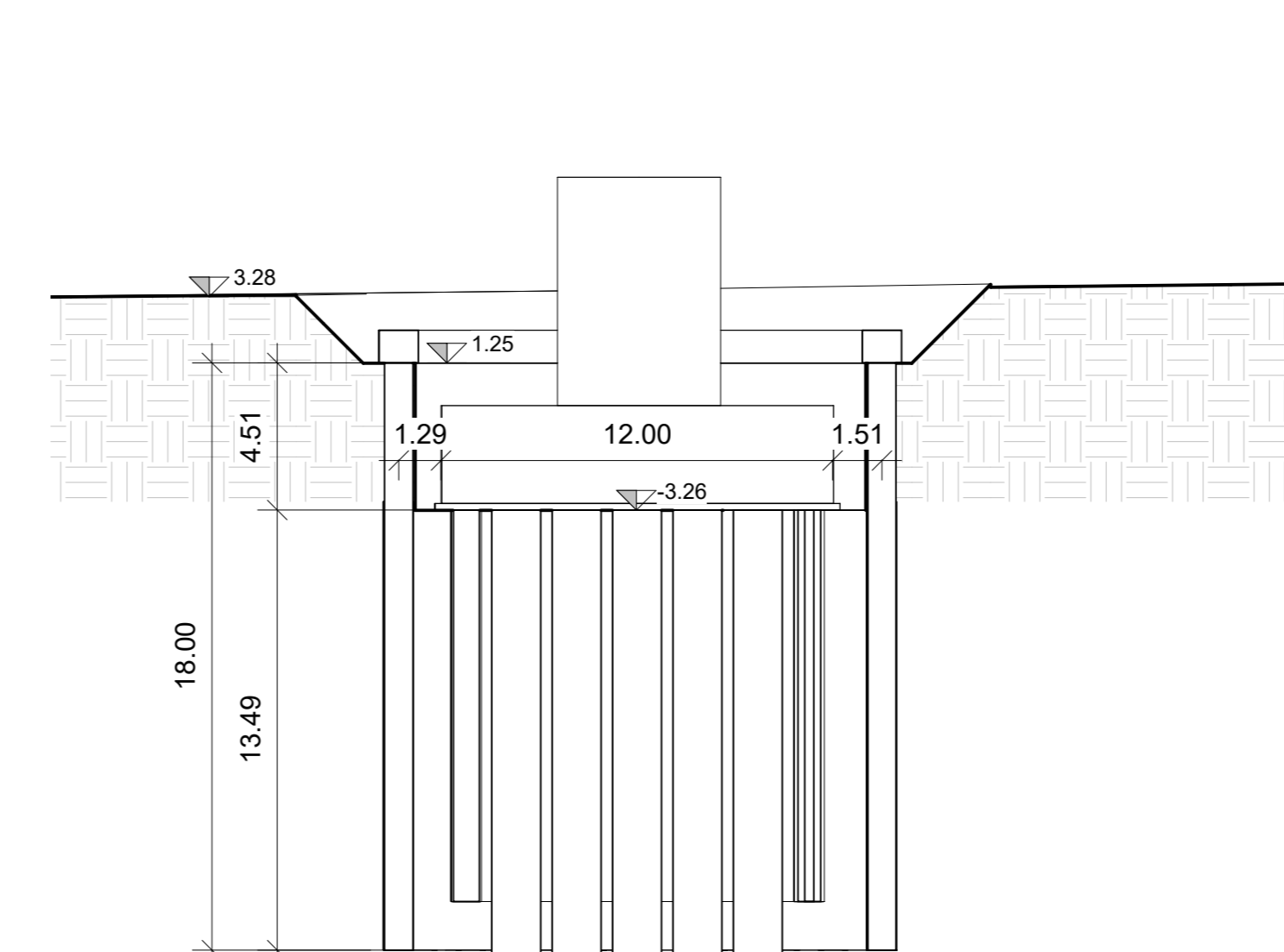
Abaco scavi per fondazione FASE 4		
+22	Fase di creazione	Scavo e riporto (mc) reale
VI06 - P10 - FASE 4	Fase 4	0.00
VI06 - P11 - FASE 4	Fase 4	761.44
VI06 - P12 - FASE 4	Fase 4	759.36
VI06 - P13 - FASE 4	Fase 4	755.36
VI06 - P14 - FASE 4	Fase 4	761.44
VI06 - P15 - FASE 4	Fase 4	759.36
VI06 - P16 - FASE 4	Fase 4	1.113.70
VI06 - P17 - FASE 4	Fase 4	1.113.70
VI06 - P18 - FASE 4	Fase 4	1.108.76
VI06 - P19 - FASE 4	Fase 4	761.44
VI06 - P20 - FASE 4	Fase 4	0.00
Totale scavi		7.898.55



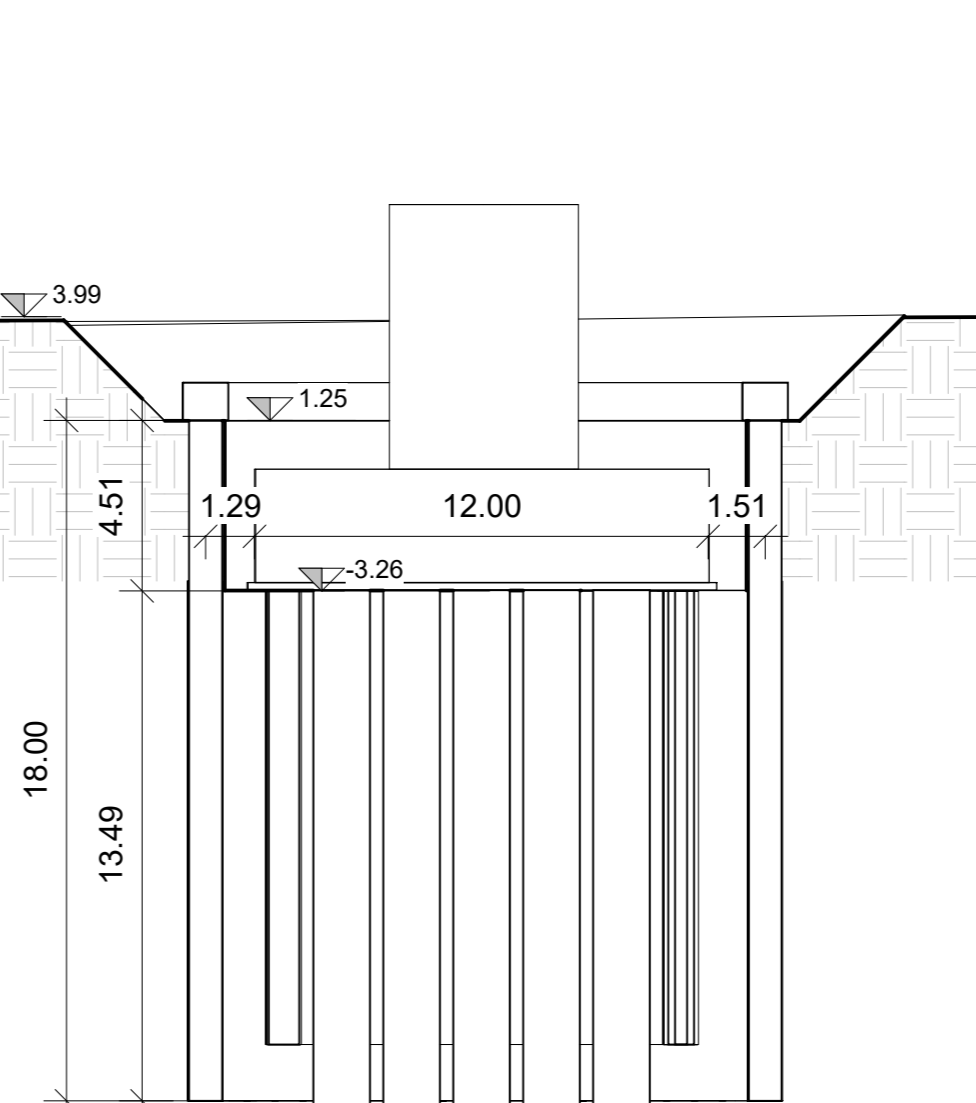
4 Sezione longitudinale
1:200



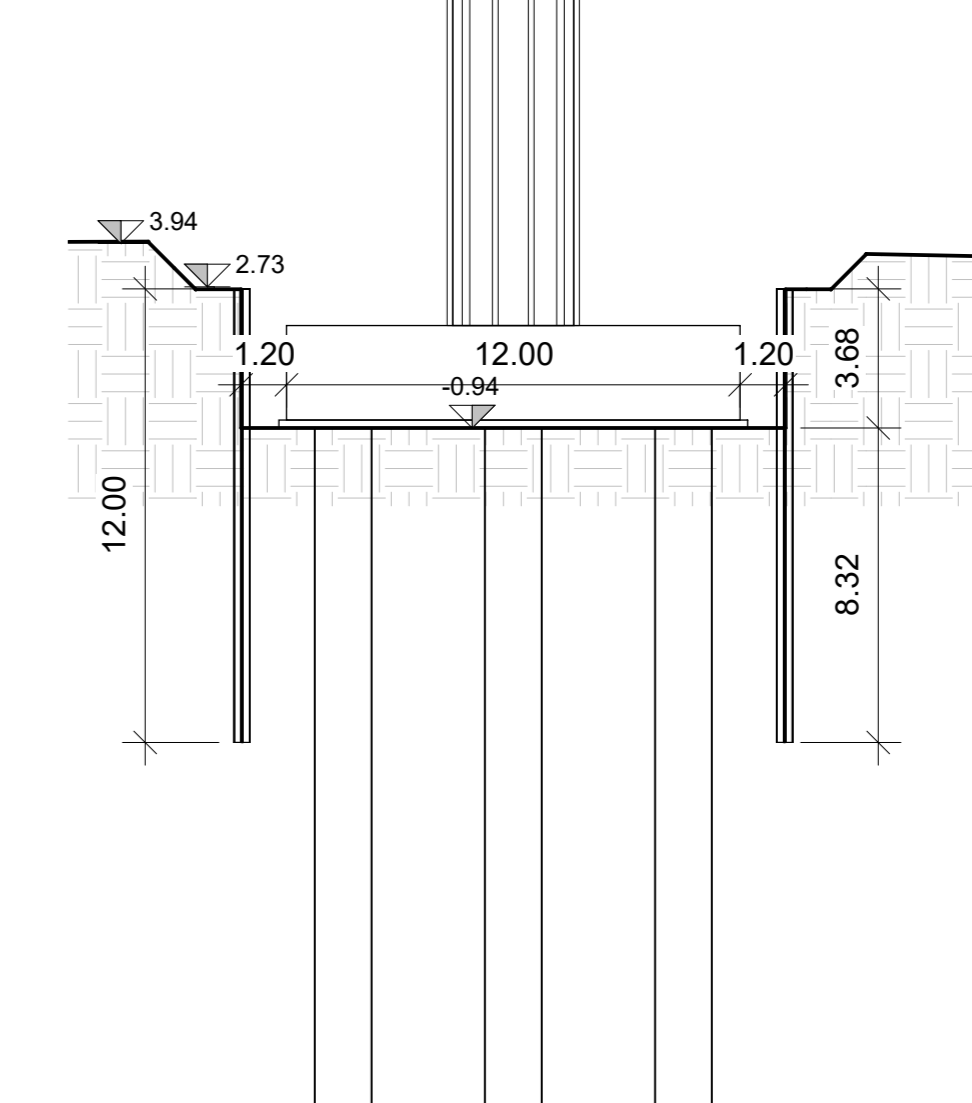
5 P16'
1:200



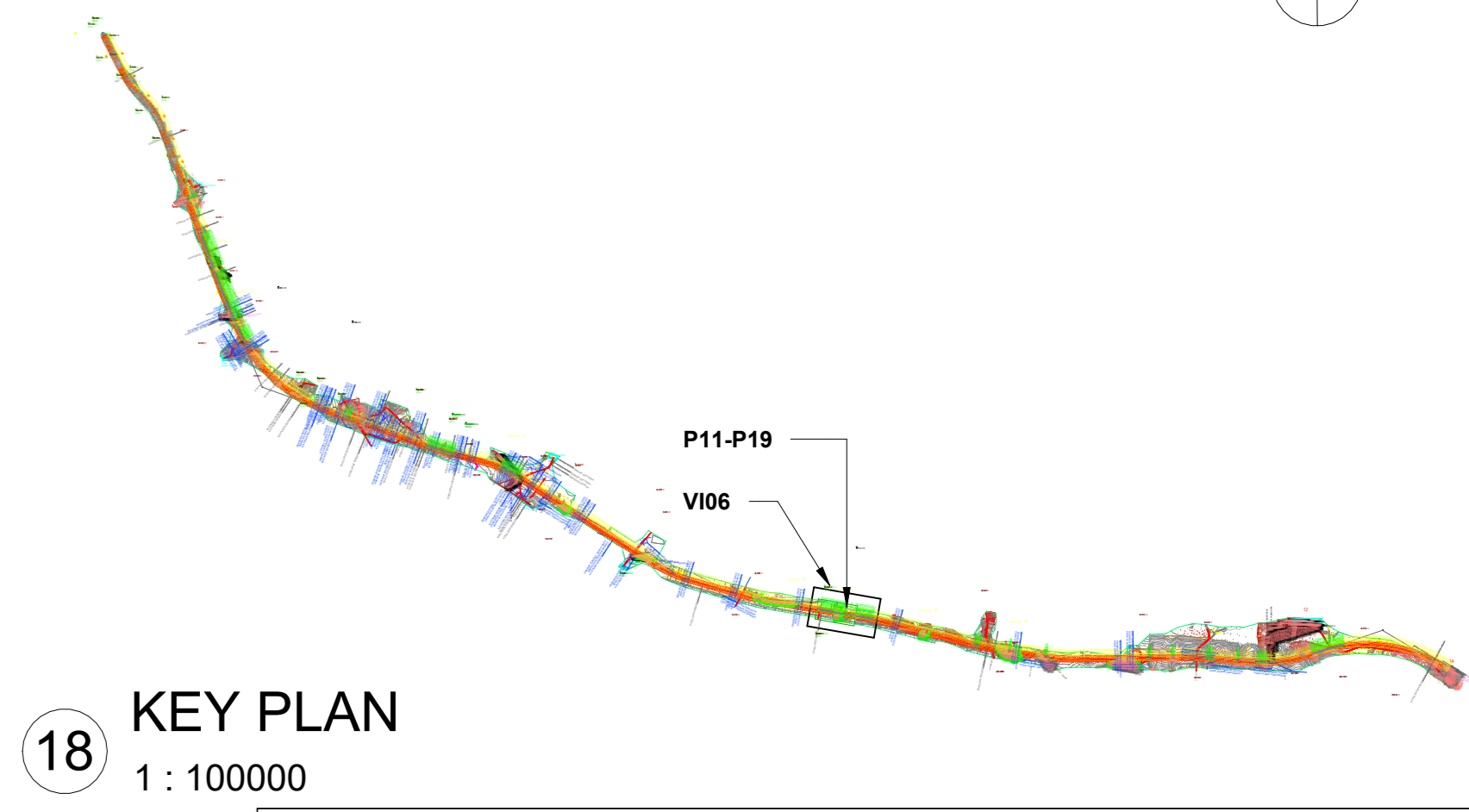
6 P17'
1:200



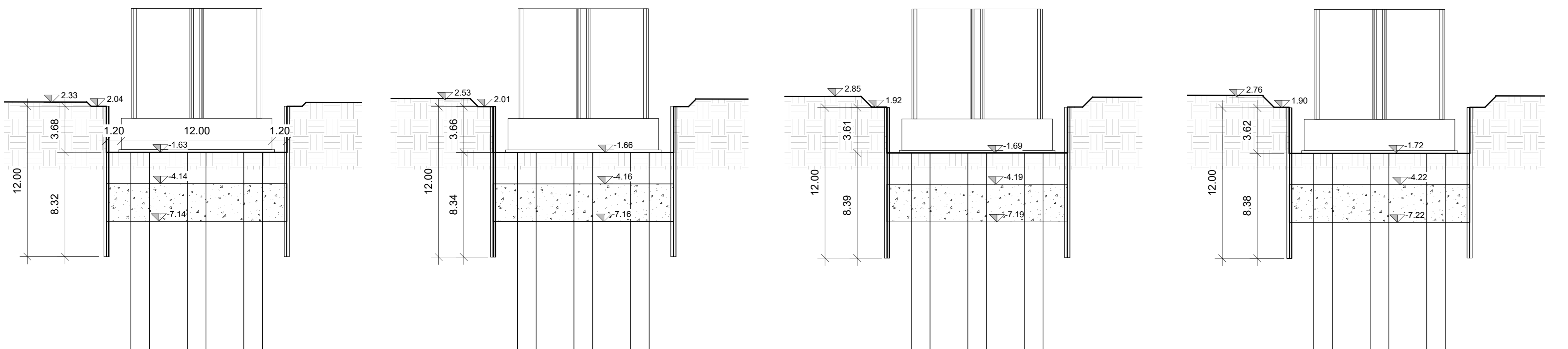
7 P18'
1:200



8 P19'
1:200



18 KEY PLAN
1:100000



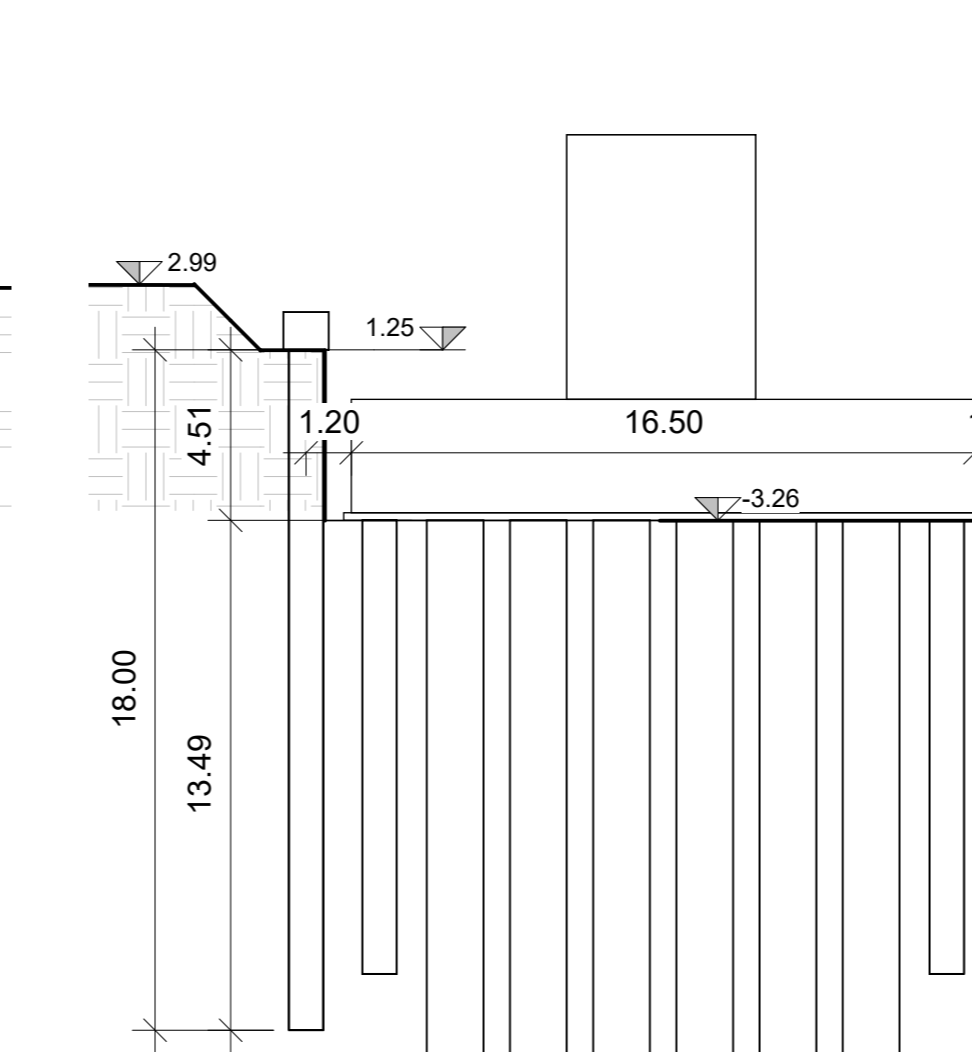
9 P11
1:200

10 P12
1:200

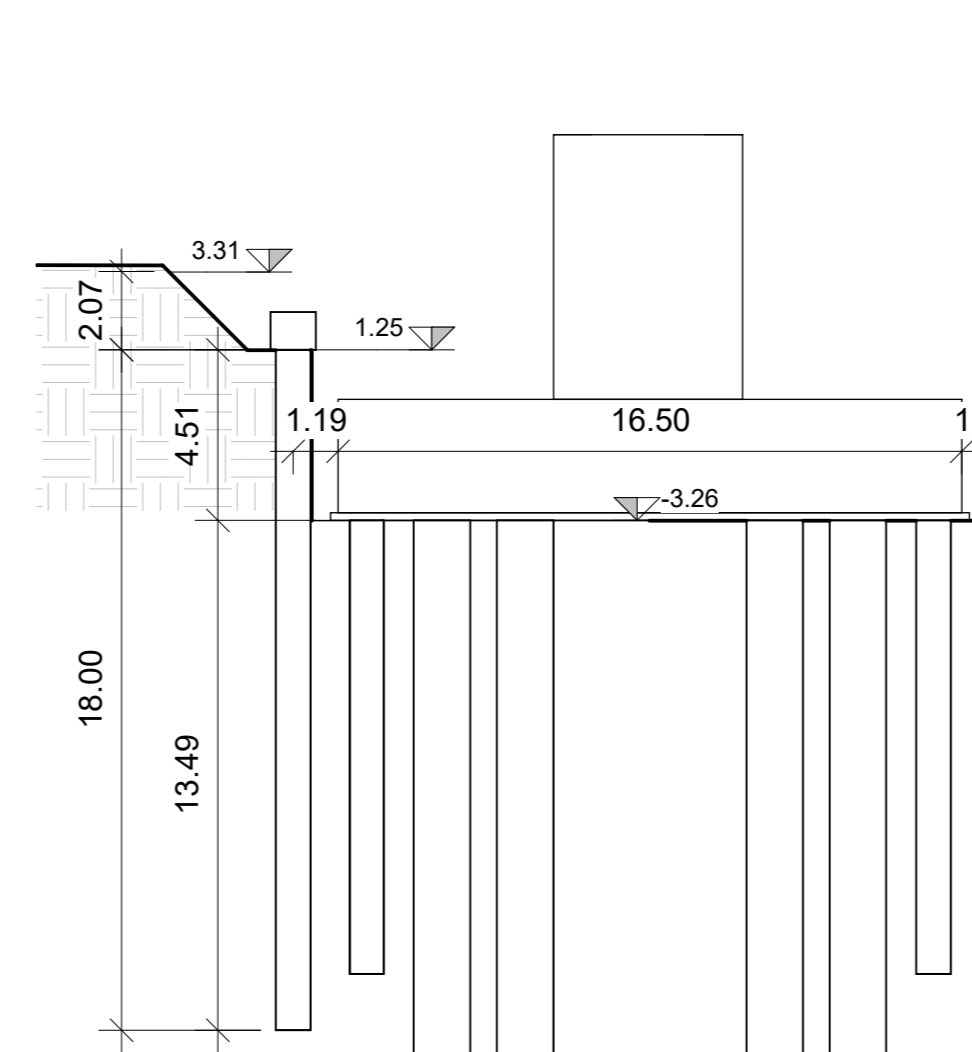
11 P13
1:200

12 P14
1:200

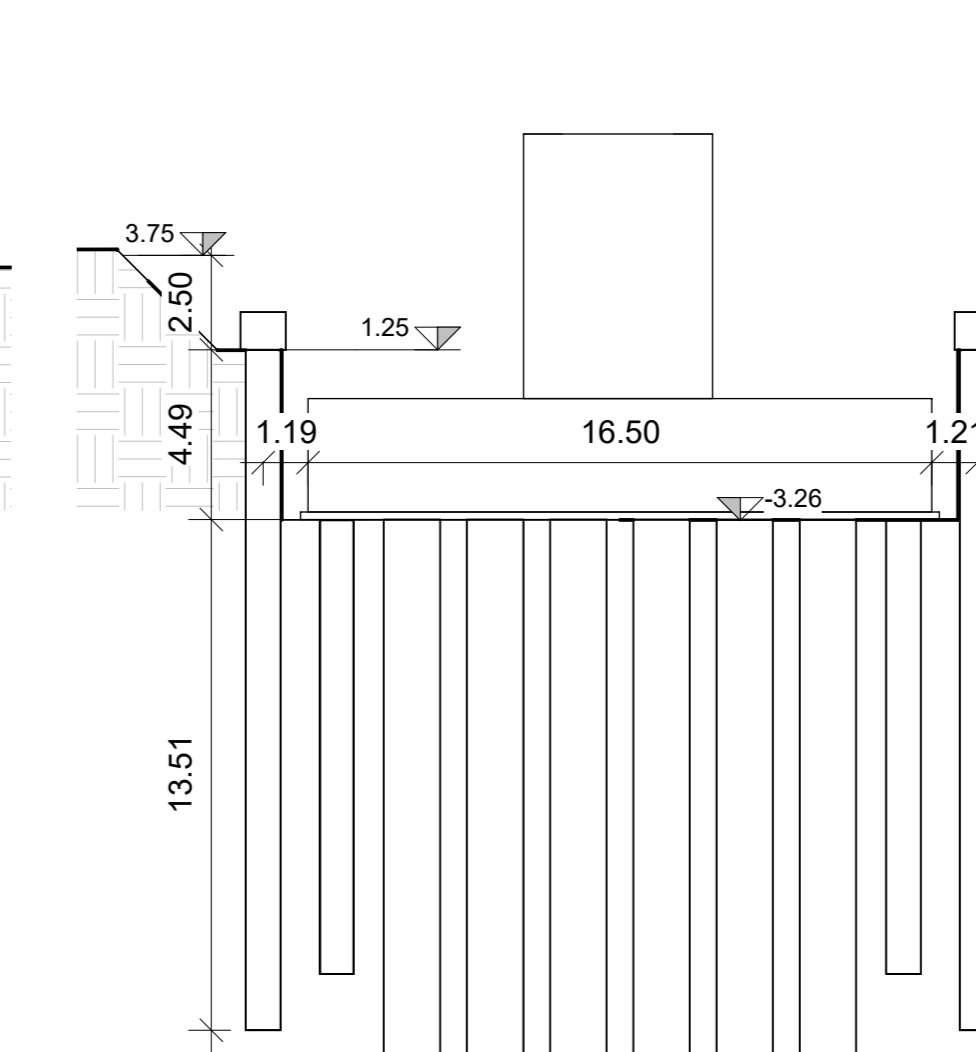
13 P15
1:200



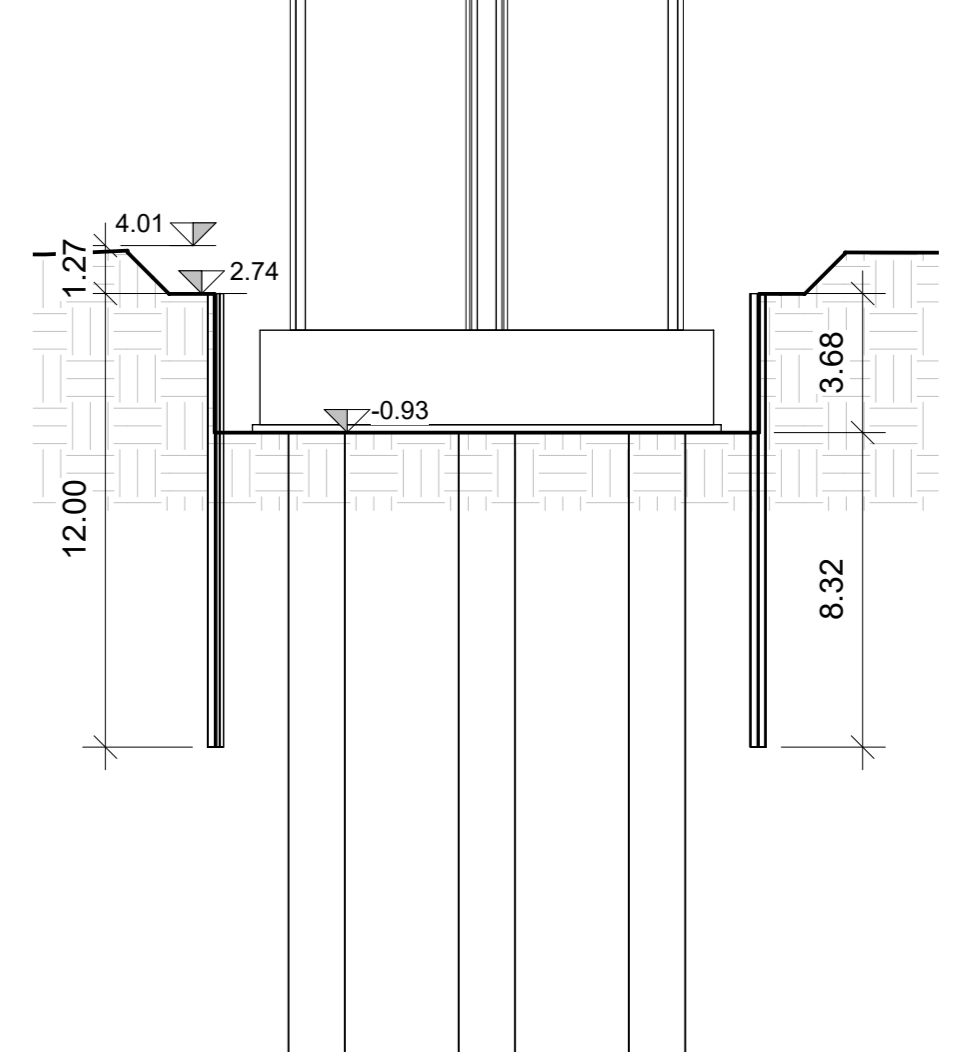
14 P16''
1:200



15 P17''
1:200



16 P18''
1:200



17 P19''
1:200

COMITENTE: **RFI** (GRUPPO FERROVIE DELLO STATO ITALIANE)

DIREZIONE LAVORI: **DIREZIONE INVESTIMENTI**

APPALTATORE: **ATLANTE**

PROGETTAZIONE: **MANDATARIA**

PROGETTO ESECUTIVO

LINEA PESCARA - BARI
RADDOPPIO DELLA TRATTA FERROVIARIA TERMOLI - LESINA
LOTTO 2 e 3: RADDOPPIO TERMOLI - RIPALTA

Titolo dell'elaborato: **PIANTA, SEZIONI SCAVI E FASI REALIZZATIVE Tav 3 di 6**
Sottotitolo elaborato: **VI06 da P11 a P19**

APPALTATORE: **LI0B 02 E ZZ P9 VI0603 003 B**

SCALA: **1:200**

Rev.	Descrizione	Realizzato	Data	Verificato	Data	Approvato	Data	Autore/Rev. Data
01	Prima emissione							
02	RdV-LI0B-RV-300							
03								
04								
05								
06								

File: **LI0B.02.E.EN.M3.VI06.0.01.07.B**