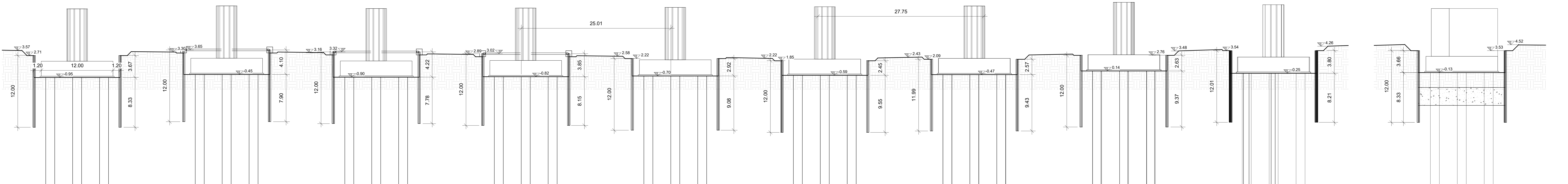
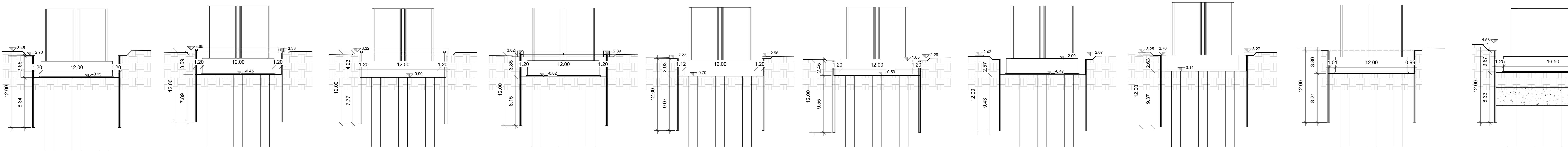


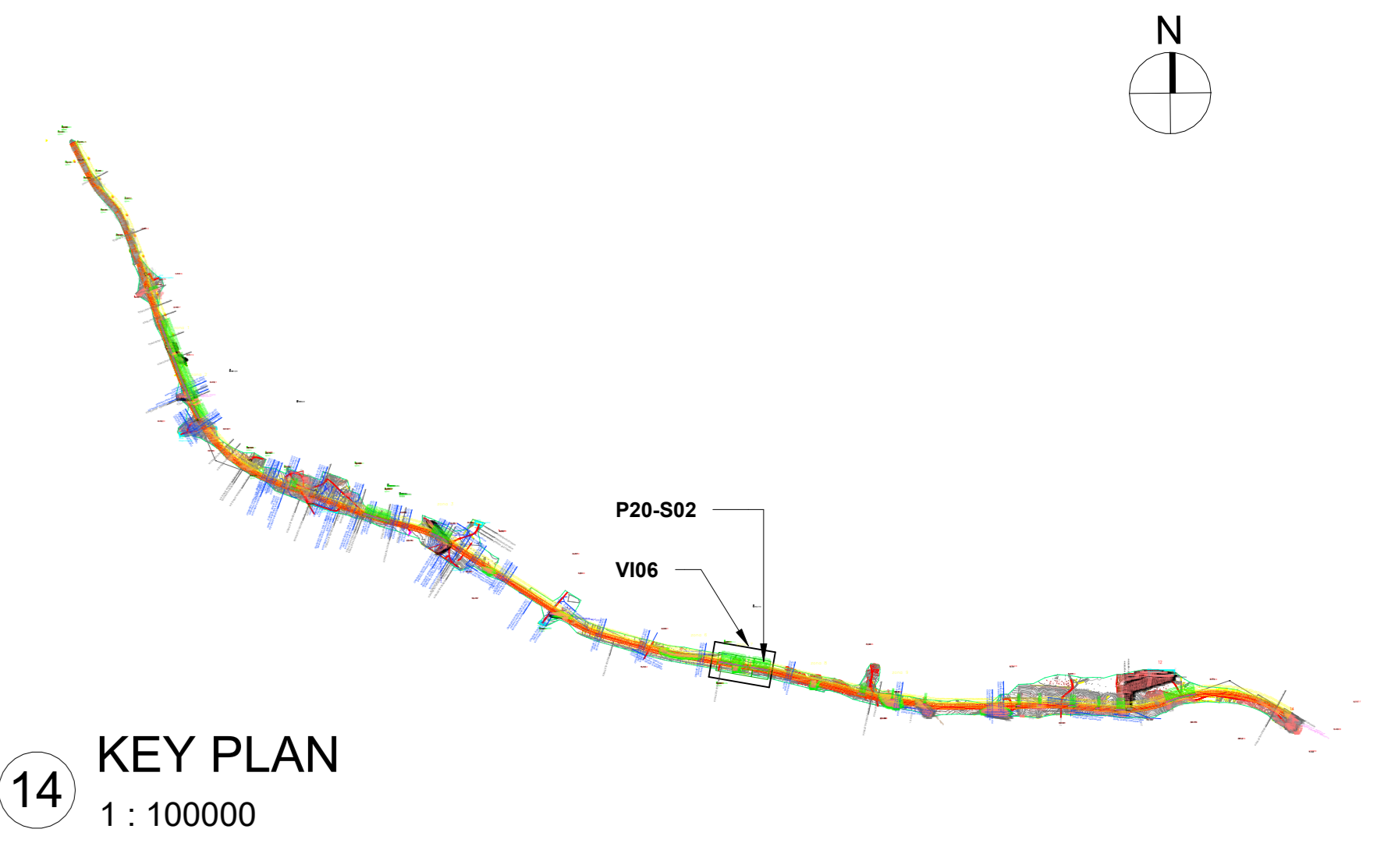
1 Stralcio planimetrico da P20 a S02
1 : 200



2 Sezione longitudinale S02
1 : 200



3 P20 1 : 200
4 P21 1 : 200
6 P22 1 : 200
7 P23 1 : 200
8 P24 1 : 200
9 P25 1 : 200
10 P26 1 : 200
11 P27 1 : 200
12 P28 1 : 200
13 S02' 1 : 200



14 KEY PLAN
1 : 100000

Abaco scavi per fondazione FASE 1		
Fondazione	Fase di creazione	Scavo e riporto (mc) reale
VI06 - P19 - FASE 1	Fase 1	7.89
VI06 - P20 - FASE 1	Fase 1	19.10
VI06 - P21 - FASE 1	Fase 1	0.86
VI06 - P22 - FASE 1	Fase 1	3.22
VI06 - P23 - FASE 1	Fase 1	3.03
VI06 - P24 - FASE 1	Fase 1	3.01
VI06 - P25 - FASE 1	Fase 1	5.57
VI06 - P26 - FASE 1	Fase 1	10.98
VI06 - P27 - FASE 1	Fase 1	8.90
VI06 - P28 - FASE 1	Fase 1	136.19
VI06 - S02 - FASE 1	Fase 1	42.59
Totale scavi		241.33

Abaco scavi per fondazione FASE 4		
+22	Fase di creazione	Scavo e riporto (mc) reale
VI06 - P20 - FASE 4	Fase 4	759.36
VI06 - P21 - FASE 4	Fase 4	747.66
VI06 - P22 - FASE 4	Fase 4	772.64
VI06 - P23 - FASE 4	Fase 4	694.95
VI06 - P24 - FASE 4	Fase 4	605.73
VI06 - P25 - FASE 4	Fase 4	507.84
VI06 - P26 - FASE 4	Fase 4	531.99
VI06 - P27 - FASE 4	Fase 4	544.34
VI06 - P28 - FASE 4	Fase 4	785.91
VI06 - S02 - FASE 4	Fase 4	1,009.67
Totale scavi		6,960.09

COMITENTE: **RFI** GRUPPO FERROVIE DELLO STATO ITALIANE
 DIREZIONE INVESTIMENTI
 DIREZIONE PROGRAMMI INVESTIMENTI
 DIREZIONE SUD - PROGETTO ADRIATICA

APPALTORE: **ATLANTE**
 MANDATARIA: MANDANTI

PROGETTO ESECUTIVO
LINEA PESCARA - BARI
RADDOPPIO DELLA TRATTA TERMOLI - LESINA
LOTTO 2 e 3: RADDOPPIO TERMOLI - RIPALTA

Titolo dell'elaborato: **Pianta, sezioni scavi e fasi realizzative tav 5 di 6**
 Sottotitolo elaborato: **VI06 da P20 - S02**

APPALTORE: **ATLANTE** (DIRETTORE TECNICO)
 PROGETTAZIONE: **ATLANTE** (DIRETTORE DELLA PROGETTAZIONE)
 COMMITTEE: **LI0B 02 E ZZ P9 VI0603 005 B**

SCALA: **1:200**

Rev.	Descrizione	Redatto	Data	Verificato	Data	Approvato	Data	Autore/Rev. Data
01	Prima emissione							
02	RdV-LI0B-RV-300							
03								
04								
05								
06								

File: **LI0B.02.E.EN.M3.VI06.0.01.07.B**