

TABELLA MATERIALI OPERE PROVVISORIALI

CALCESTRUZZO TRAVI, CORDOLI COLLEGAMENTO

- CLASSE DI RESISTENZA MINIMA C25/30
- CLASSE MINIMA DI CONSISTENZA : S4
- CLASSE DI ESPOSIZIONE AMBIENTALE : XC2
- COPRIFERRO = 40 mm (**)
- DIAMETRO MASSIMO INERTI : 25 mm

CALCESTRUZZO PALI (*)

- CLASSE DI RESISTENZA MINIMA C25/30
- CLASSE MINIMA DI CONSISTENZA : S4
- CLASSE DI ESPOSIZIONE AMBIENTALE : XC2
- COPRIFERRO MINIMO = 60 mm(**)
- DIAMETRO MASSIMO INERTI : 32 mm

CALCESTRUZZO MAGRO E GETTI DI LIVELLAMENTO

- CLASSE DI RESISTENZA MINIMA C12/15
- CLASSE DI ESPOSIZIONE AMBIENTALE : X0

ACCIAIO ORDINARIO PER GETTI IN OPERA

- TIPO B450C SALDABILE
- TENSIONE DI SNERVAMENTO CARATTERISTICA $f_{yk} > 450$ N/mm²
 - TENSIONE CARATTERISTICA A ROTTURA $f_{tk} > 540$ N/mm²
 - $1.15 \leq f_{tk}/f_{yk} < 1.35$

ACCIAIO DI CARPENTERIA:

- S355J0 UNI EN 1993-1-10 Elementi non saldati, piastre sciolte
- S355J0 UNI EN 1993-1-10 Palancole

ACCIAIO MICROPALI:

- S275JR UNI EN 1993-1-10 Elementi non saldati, piastre

BULLONI:

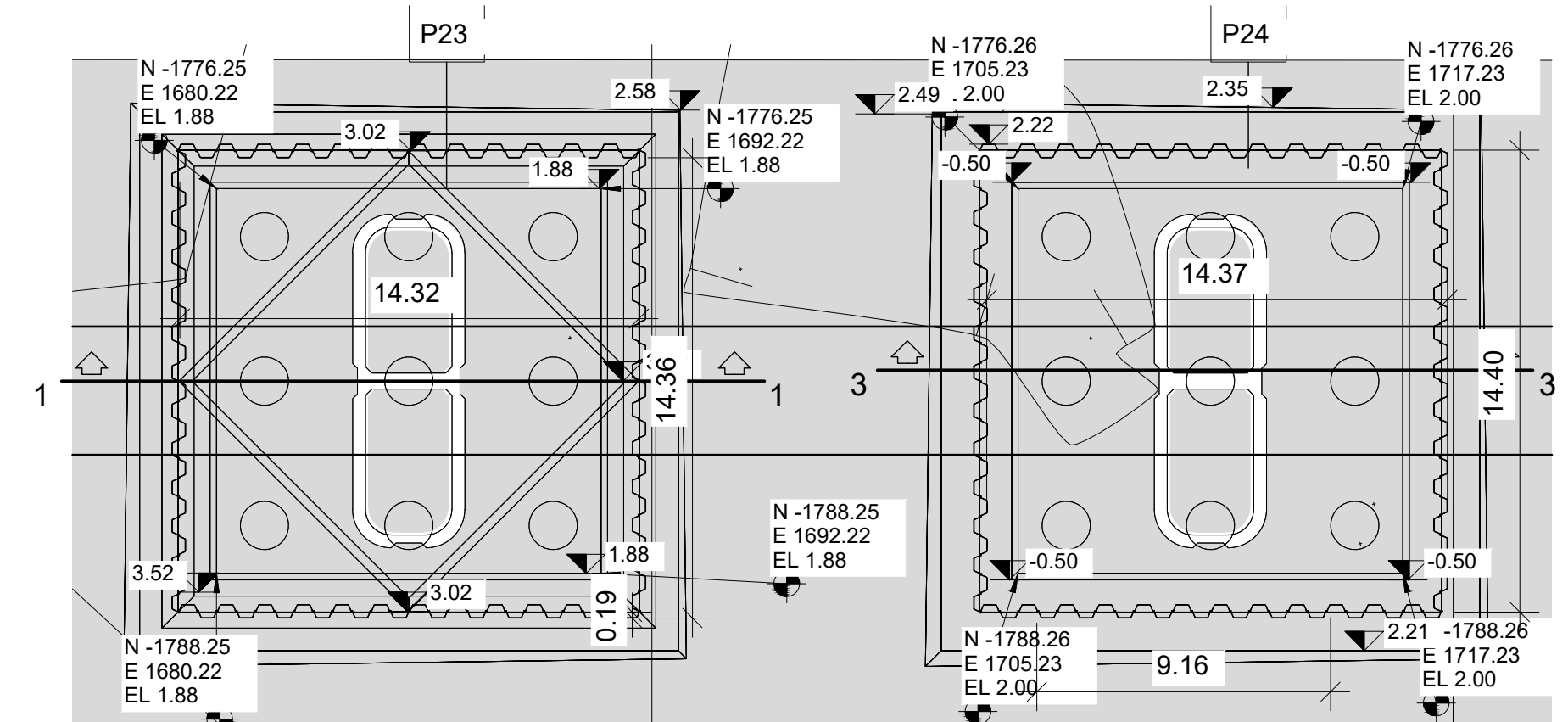
- Viti classe 8.8 UNI EN ISO 898-1, UNI EN 14399-4
- Dadi classe 8 UNI EN 20898-2, UNI EN 14399-4
- Rosette Acciaio C 50 UNI EN 10083-2, temperato e rinvenuto HRC 32+40, UNI EN 14399-6
- Piastrine Acciaio C 50 UNI EN 10083-2, temperato e rinvenuto HRC 32+40, UNI EN 14399-6

GIOCO FORO BULLONE:

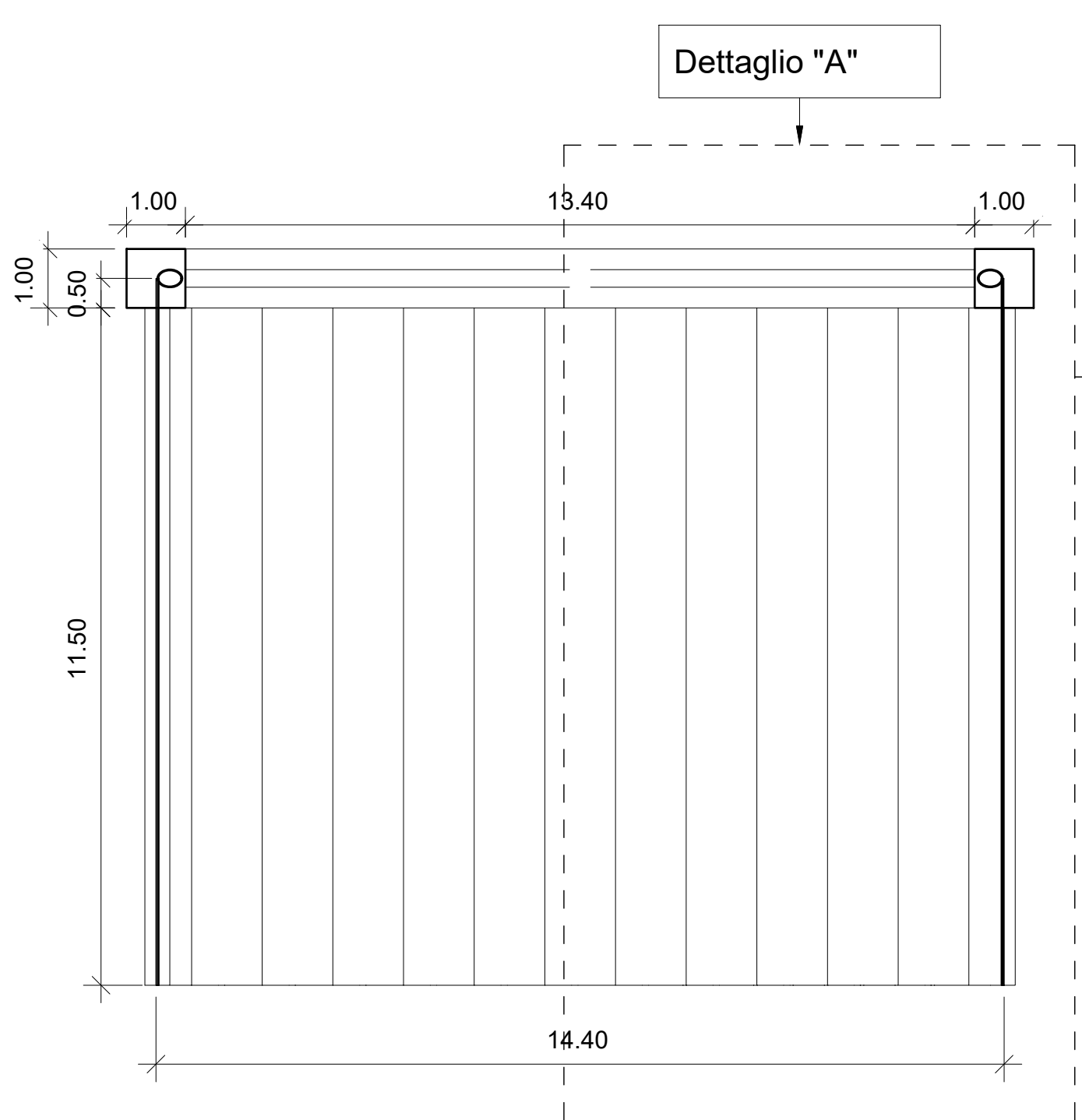
- 0.3 mm (compresa tolleranza della vite)

MICROPALI

- CEMENTO TIPO III+V
- RAPPORTO A/C < 0.5
- EVENTUALE ADDITIVO FLUIDIFICANTE
- FORMAZIONE GUAINA: INIEZIONE DI PRIMA FASE A GRAVITA'
- FORMAZIONE BULBO ANCORAGGIO: INIEZIONE SELETTIVA DI SECONDA FASE, PRESSIONE PICCO 1000 KPa, PRESSIONE RESIDUA 500+600 KPa

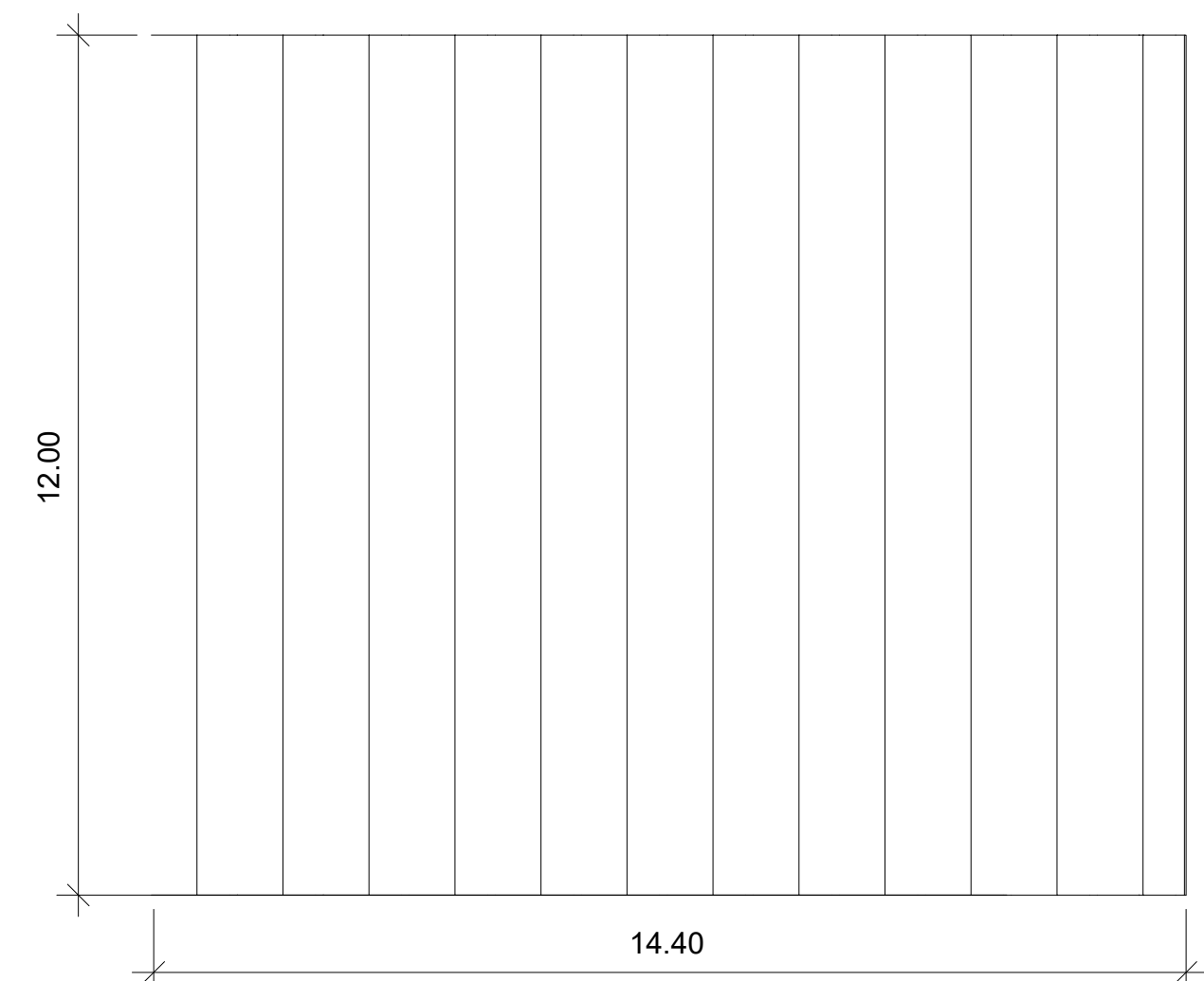


Stralcio planimetrico scala 1:200



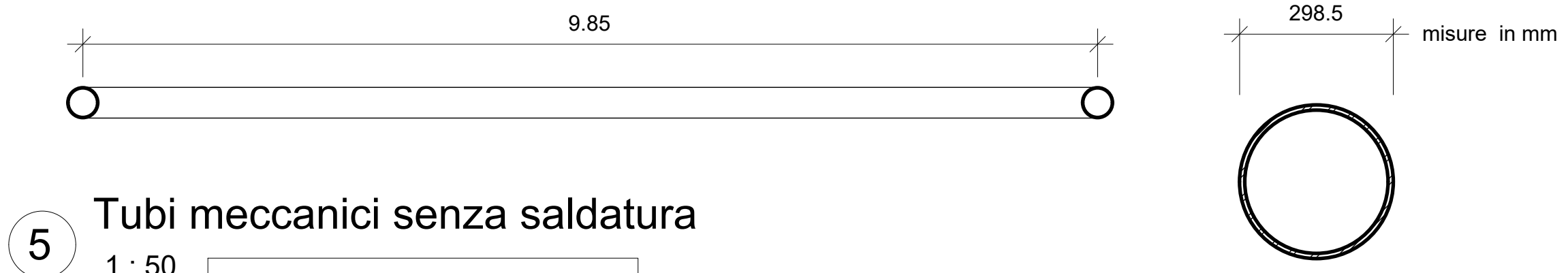
1 Carpenteria palancola puntonata 1 : 100

Elementi: P21
P22
P23

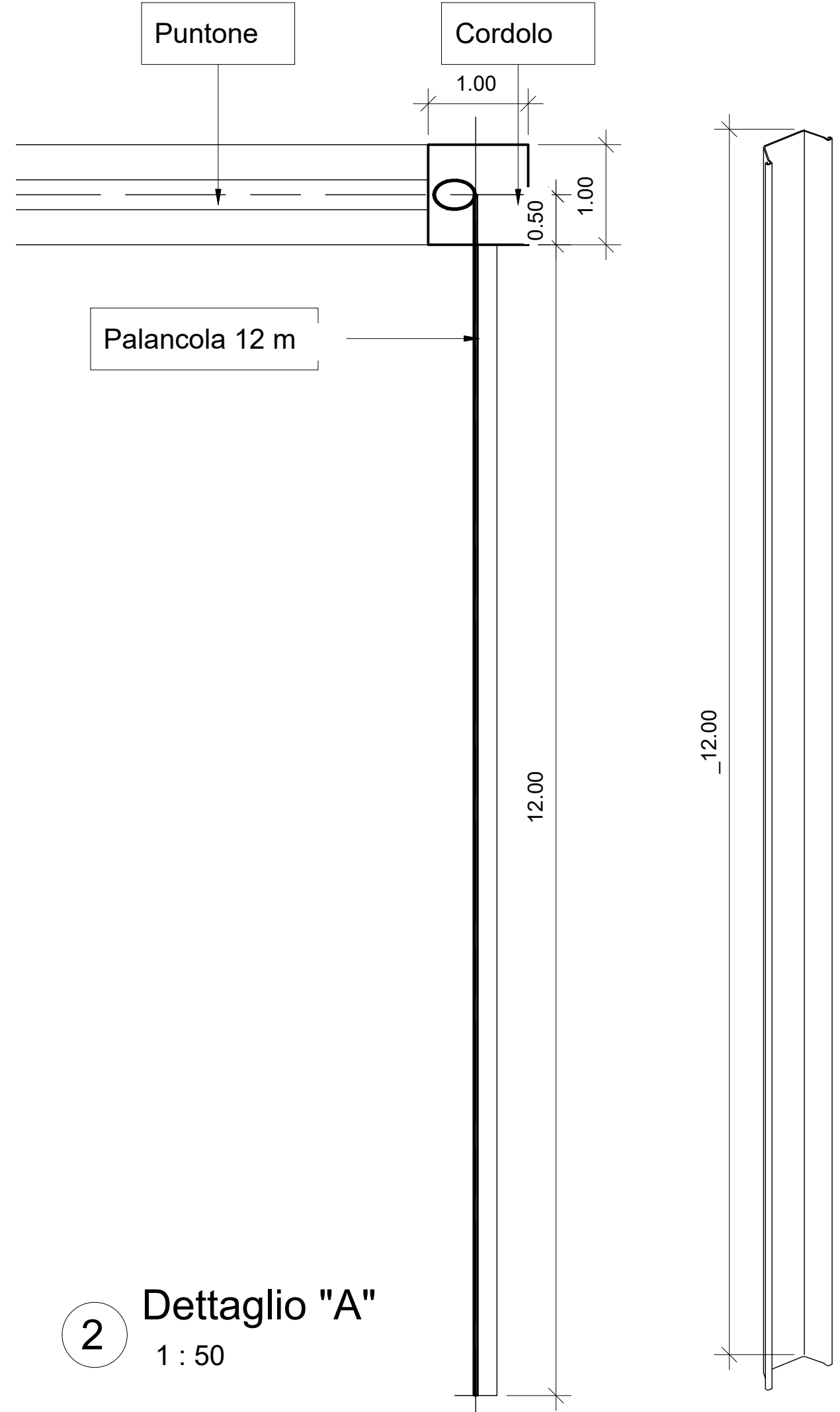


3 Carpenteria Palancola 1 : 100

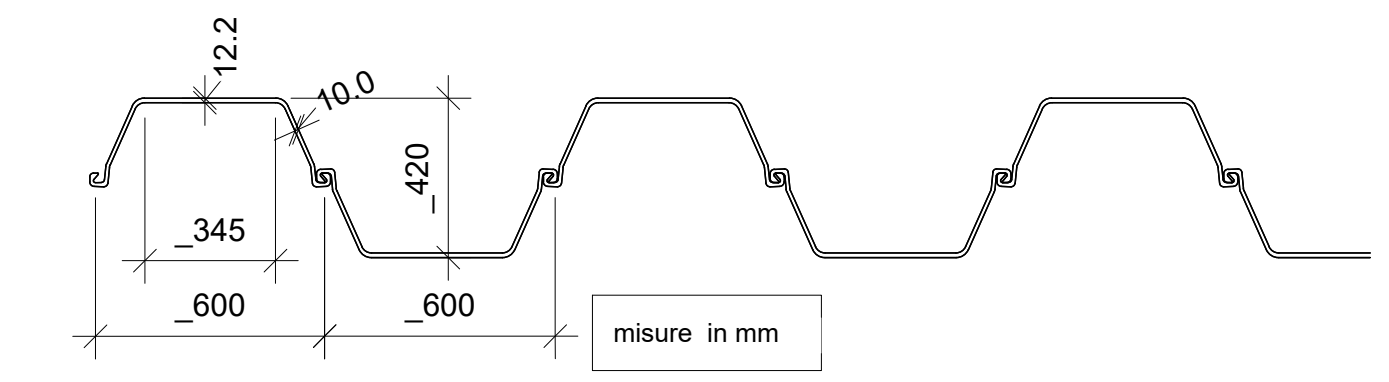
Elementi: da P01 a P15
P19
P20
da P24 a P28



5 Tubi meccanici senza saldatura 1 : 50
Tubi Ø esterno 298.5 mm
EN 10297-1 UNI 7729

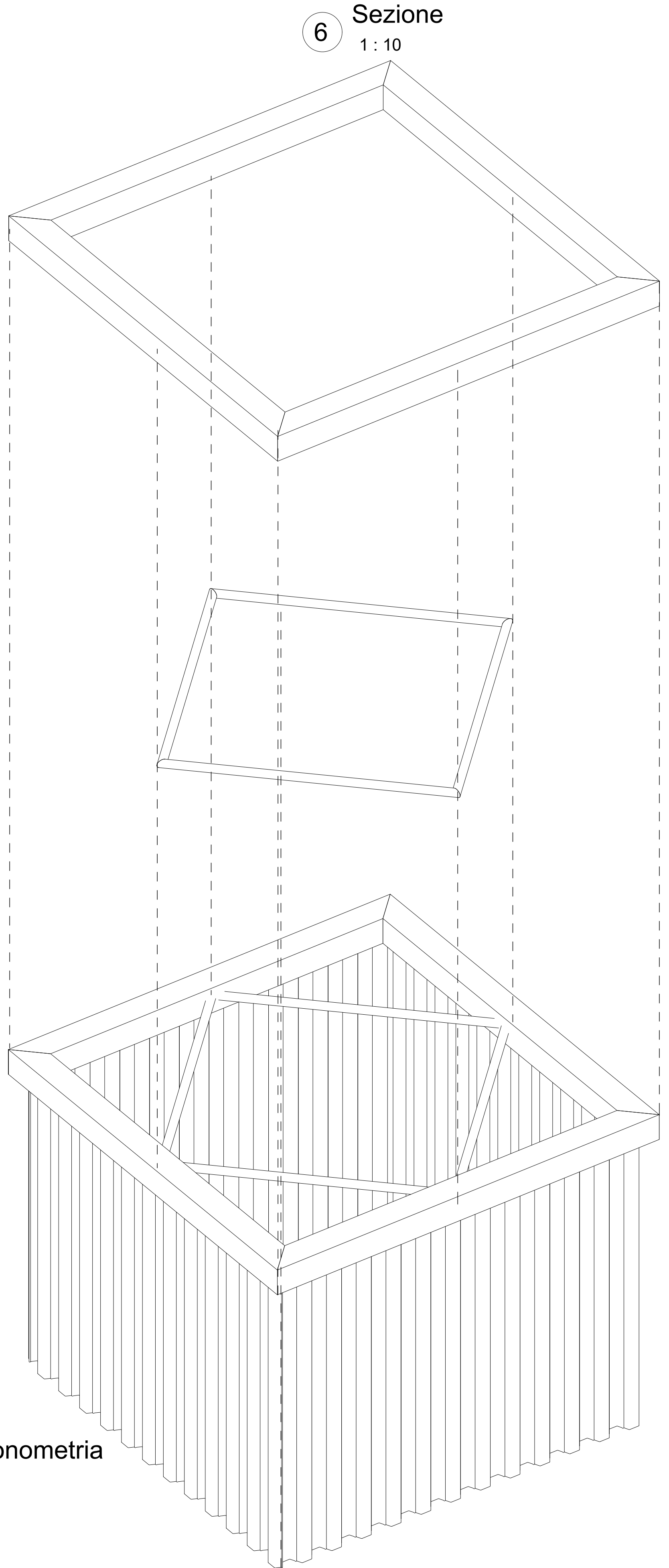


2 Dettaglio "A" 1 : 50



4 Particolare Palancola 1 : 20

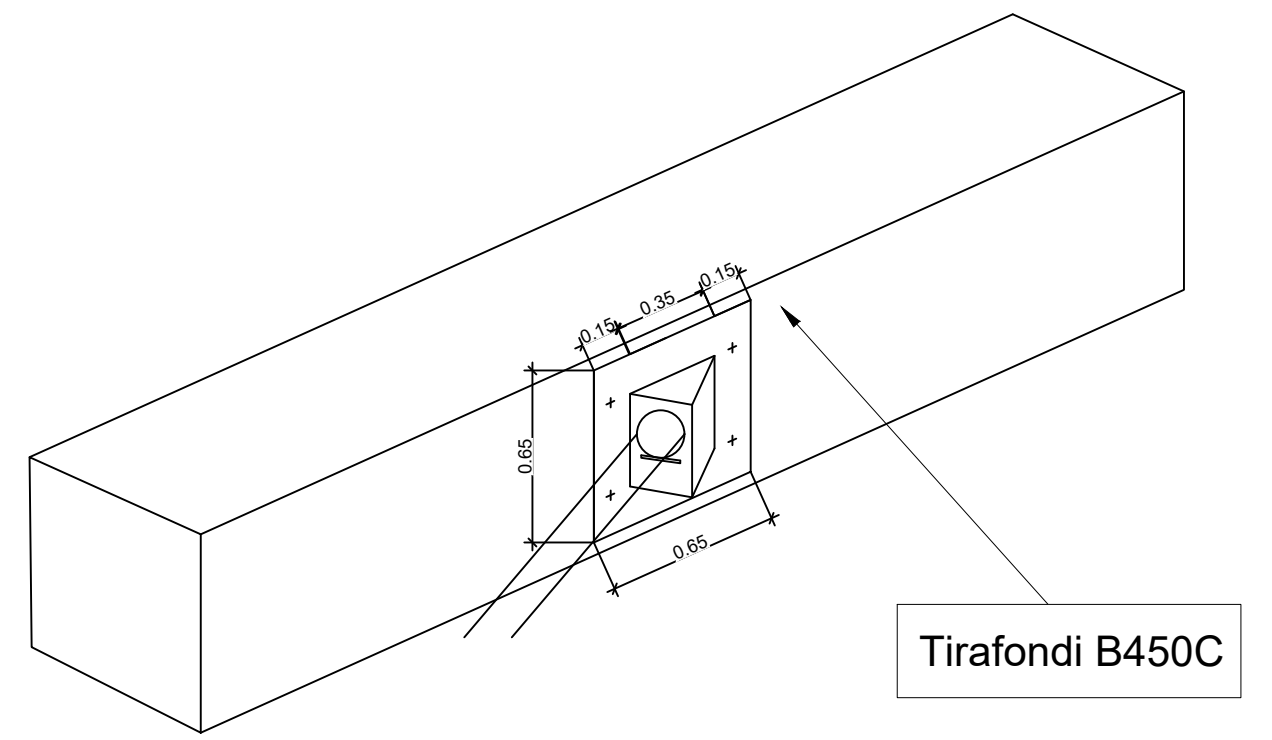
Tipo Iarssen 605 K
Acciaio S355J0 UNI EN 10025



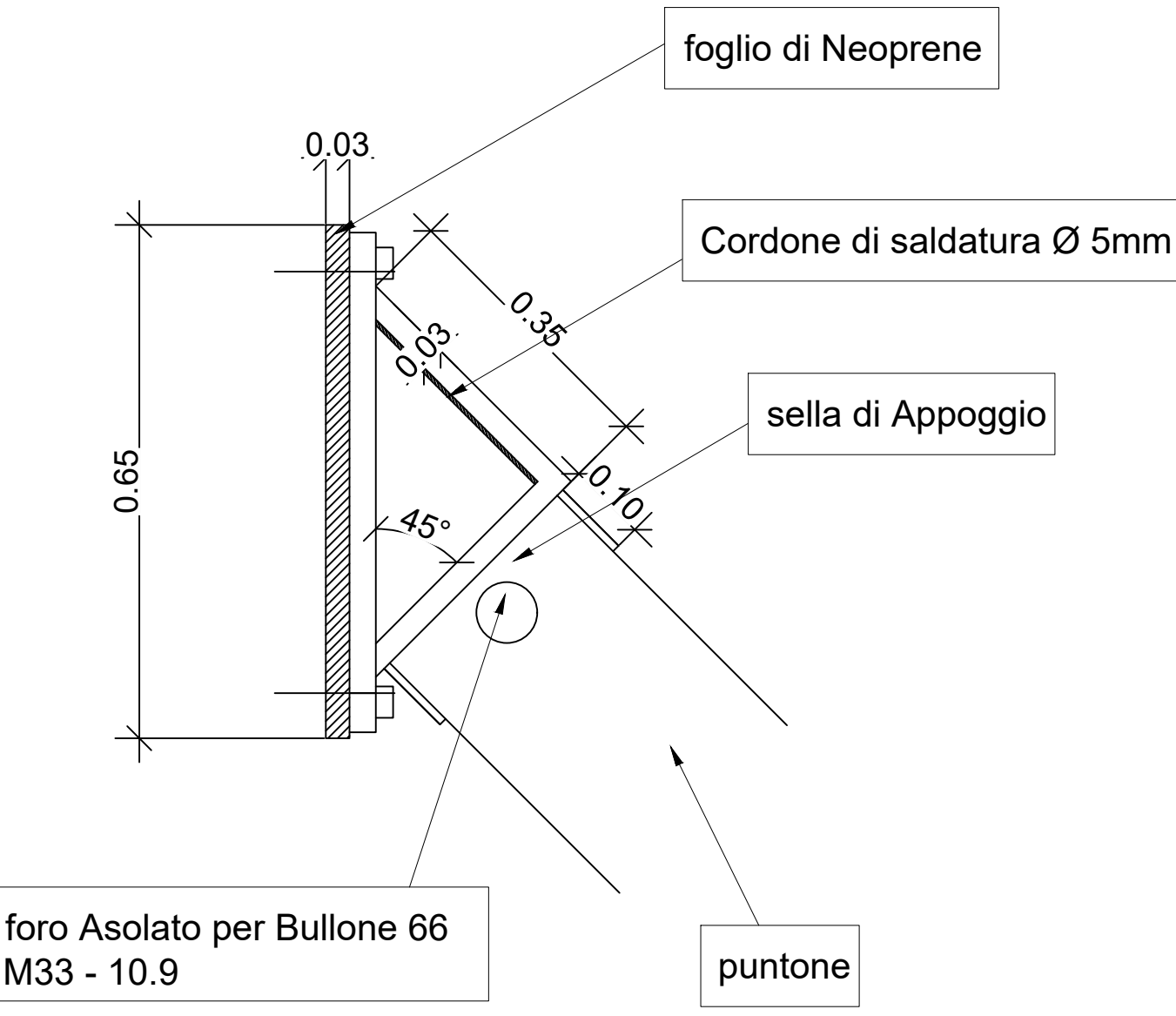
7 Assonometria

6 Sezione 1 : 10

Elemento di contrasto



Tirafondi B450C



foro Asolato per Bullone 66 M33 - 10.9

COMMITTENTE

RETE FERROVIARIA ITALIANA
GRUPPO FERROVIE DELLO STATO ITALIANO
DIREZIONE INVESTIMENTI
DIREZIONE PROGRAMMI INVESTIMENTI
DIREZIONE SUD - PROGETTO ADRIATICA

DIREZIONE LAVORI

GRUPPO FERROVIE DELLO STATO ITALIANO

APPALTATORE

MANDATARIA

MANDANTI

PROGETTAZIONE

MANDATARIA

MANDANTI

PROGETTO ESECUTIVO

LINEA PESCARA - BARI
RADDOPPIO DELLA TRATTA FERROVIARIA TERMOLI - LESINA
LOTTO 2 e 3: RADDOPPIO TERMOLI - RIPALTA

Titolo dell'elaborato: **Carpenteria opera provvisoria con palancola metallica**
Sottotitolo elaborato: **VI06**

APPALTATORE	PROGETTAZIONE	SCALA:
DIREZIONE INVESTIMENTI CONTRATTI GENERALI Fig. 0.01.01.01	DIREZIONE DELLA PROGETTAZIONE Fig. 0.01.01.01	VARIE

COMMESSA	LOTTO	FASE	ENTE	TIPO DOC.	OPERADISCIPLINA	PROGR.	REV.
LI0B	02	E	ZZ	BZ	VI0603	001	C

Revis.	Descrizione	Redatto	Data	Verificato	Data	Approvato	Data	Autorizzato Data
A	Prima emissione							14 Febbraio / Dicembre 2023
B	RdV-LI0B-RV-300							14 Febbraio / Giugno 2023
C	RIV BB-01							14 Febbraio / Ottobre 2023
04								
05								
06								