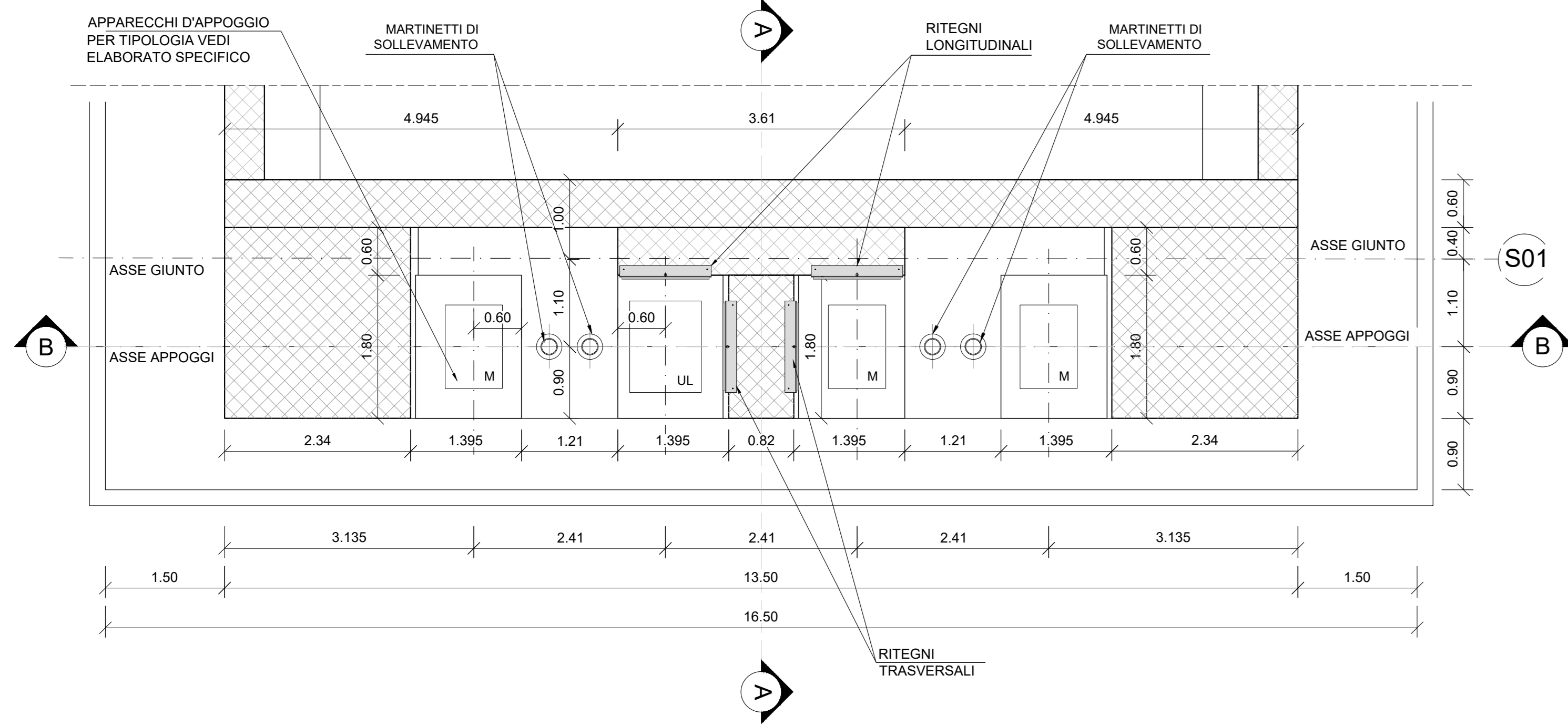
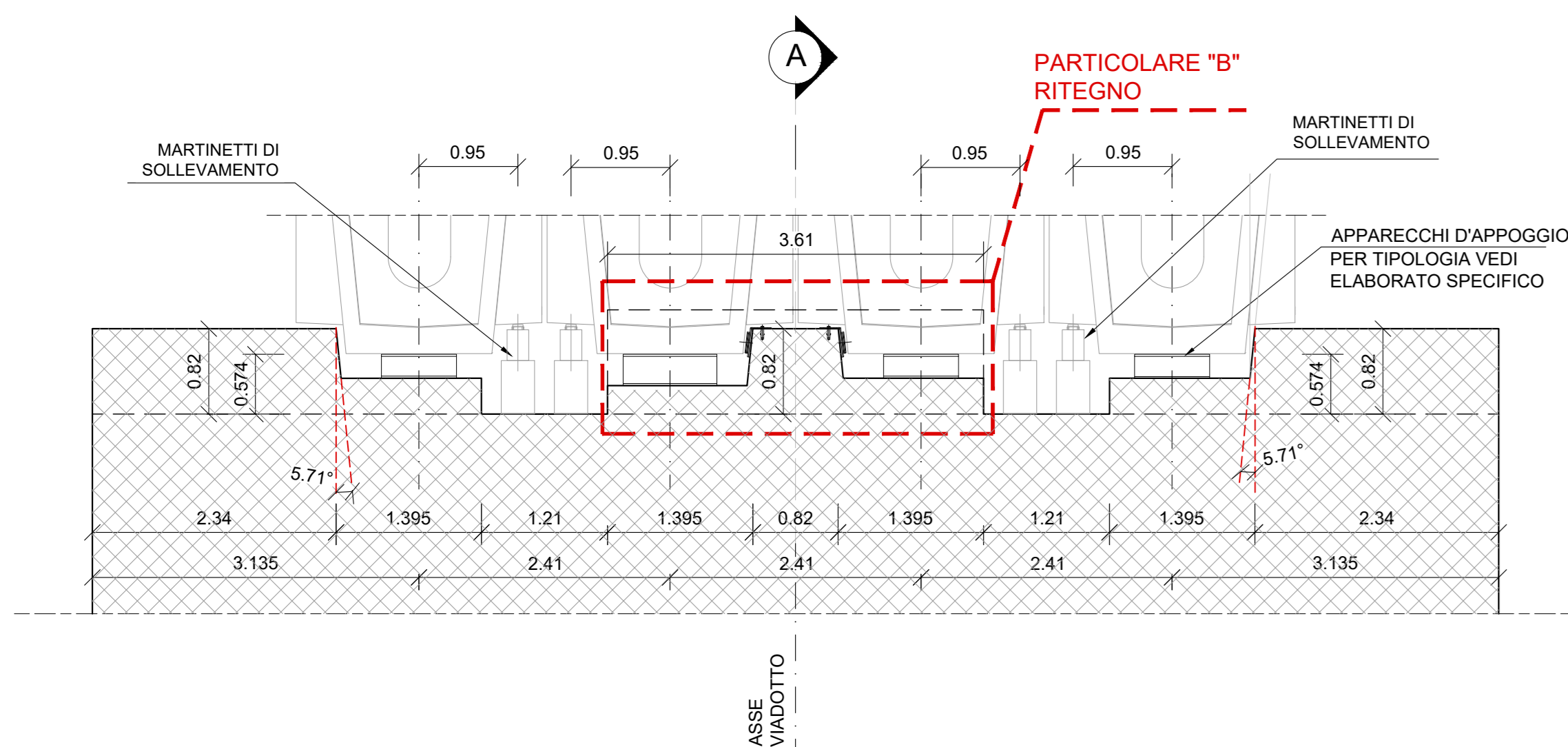


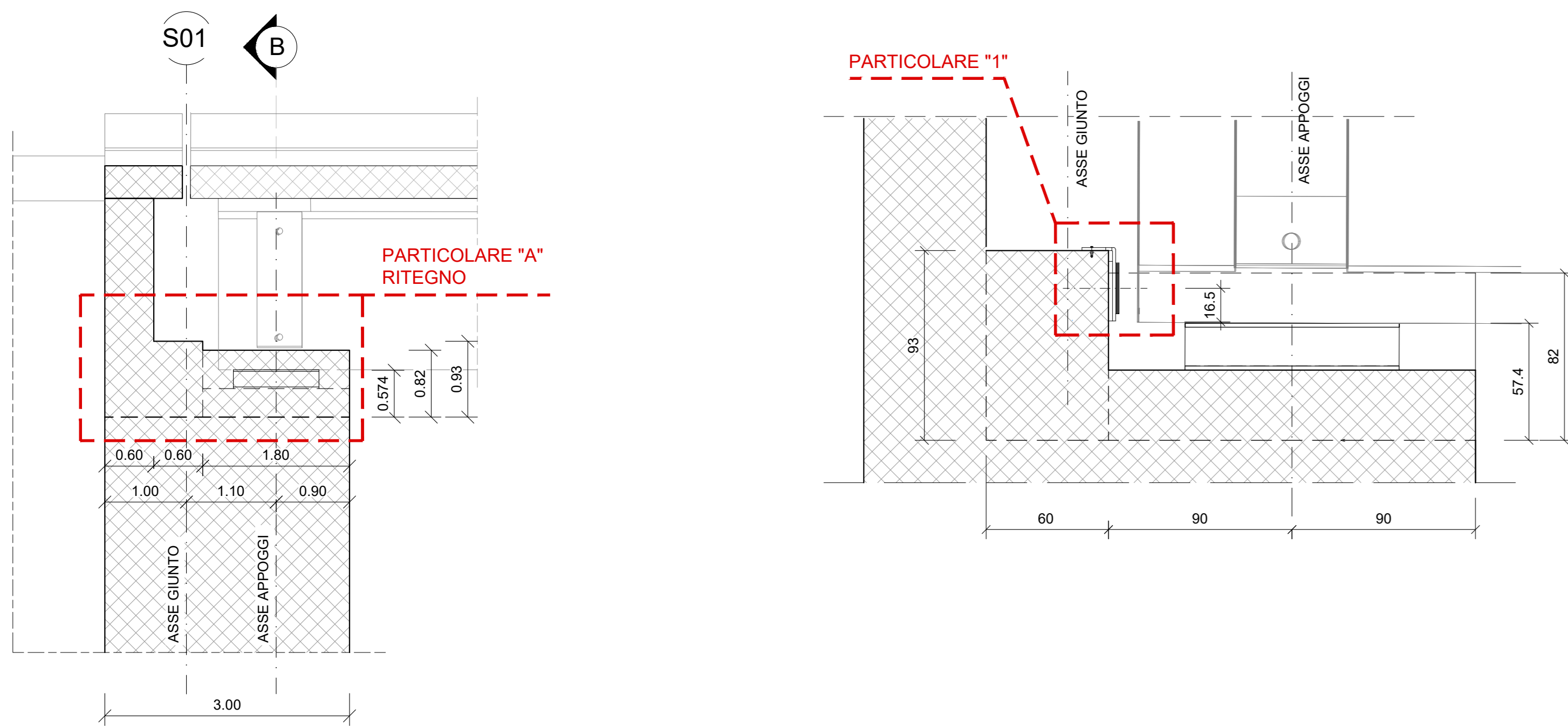
SPALLA 1 - PIANTA PULVINO
SCALA 1:50



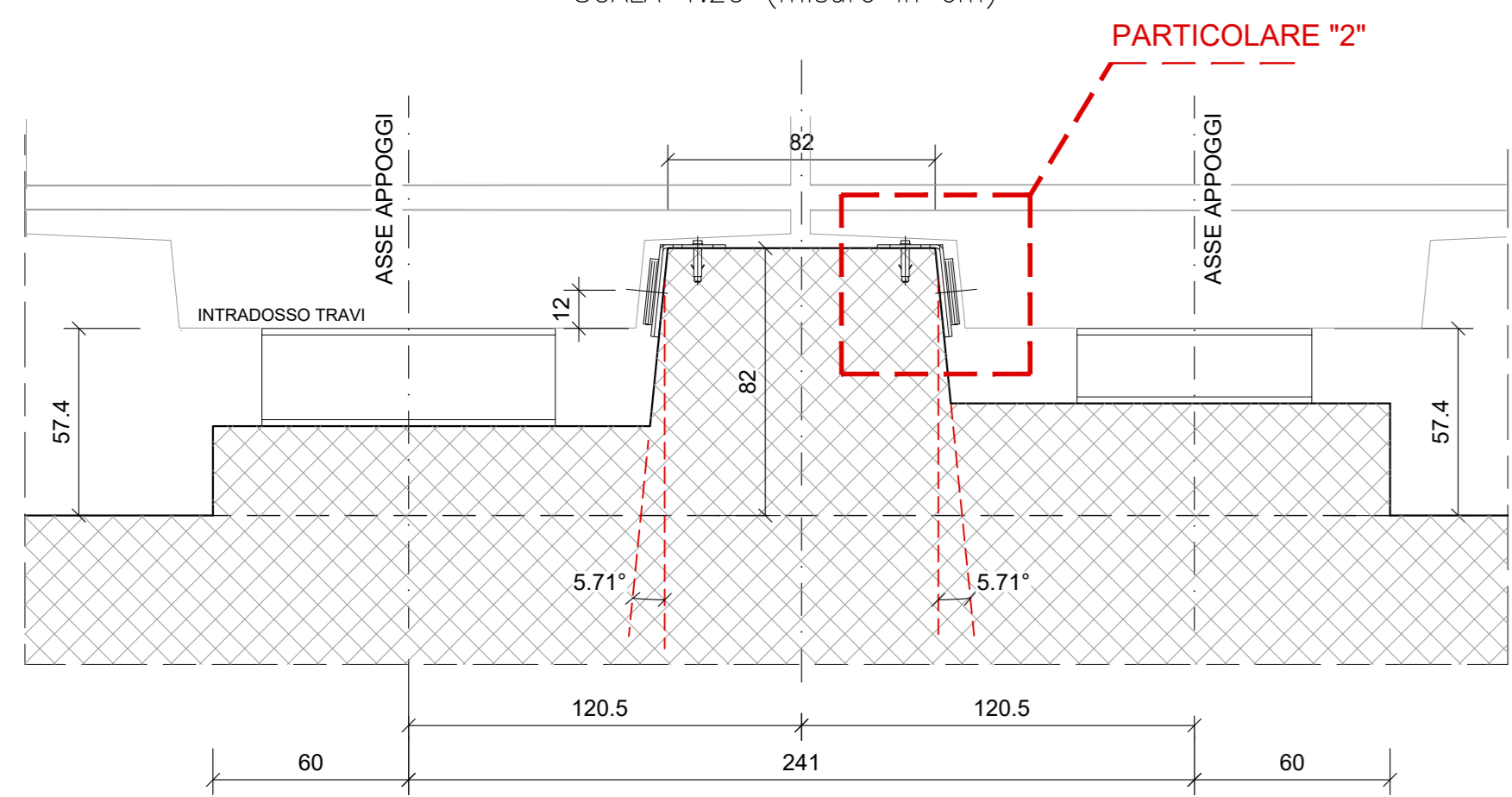
SPALLA 1 - SEZIONE B-B
SCALA 1:50



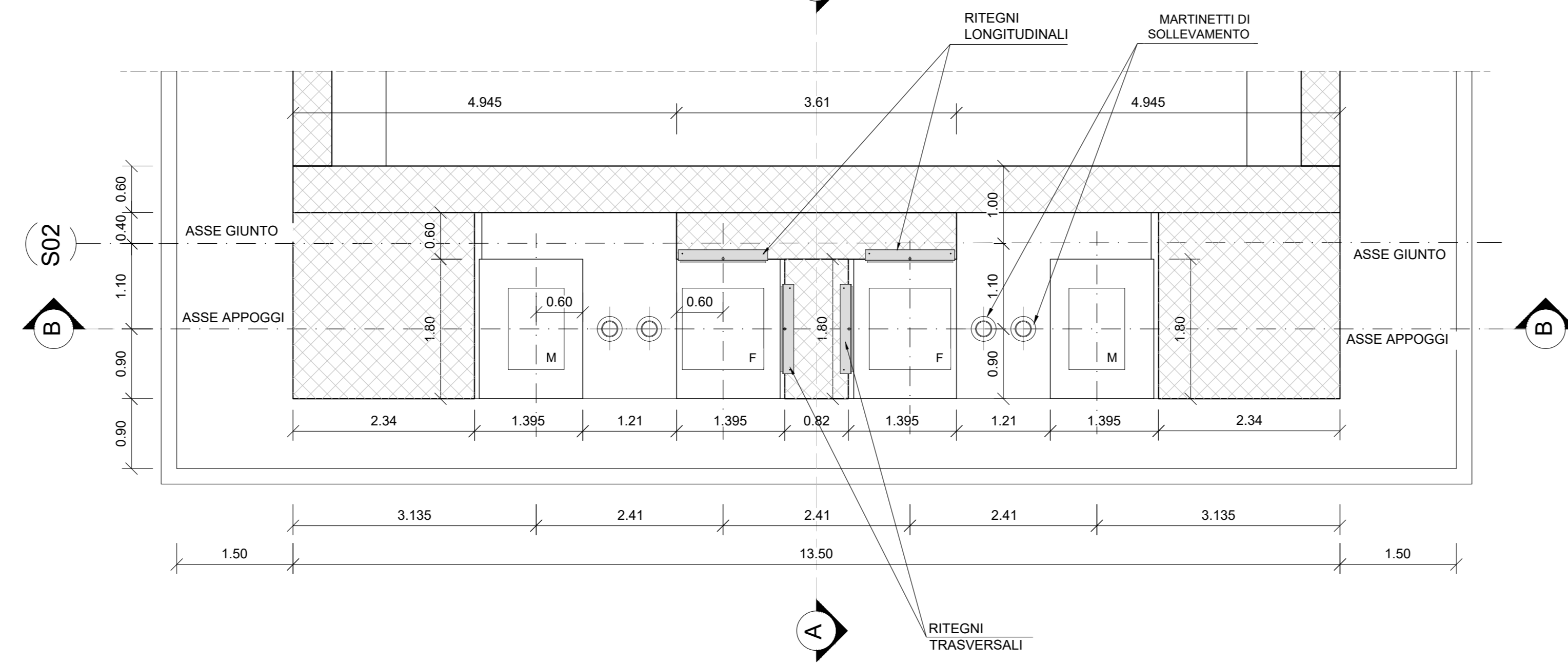
SPALLA 1 - SEZIONE A-A
SCALA 1:50



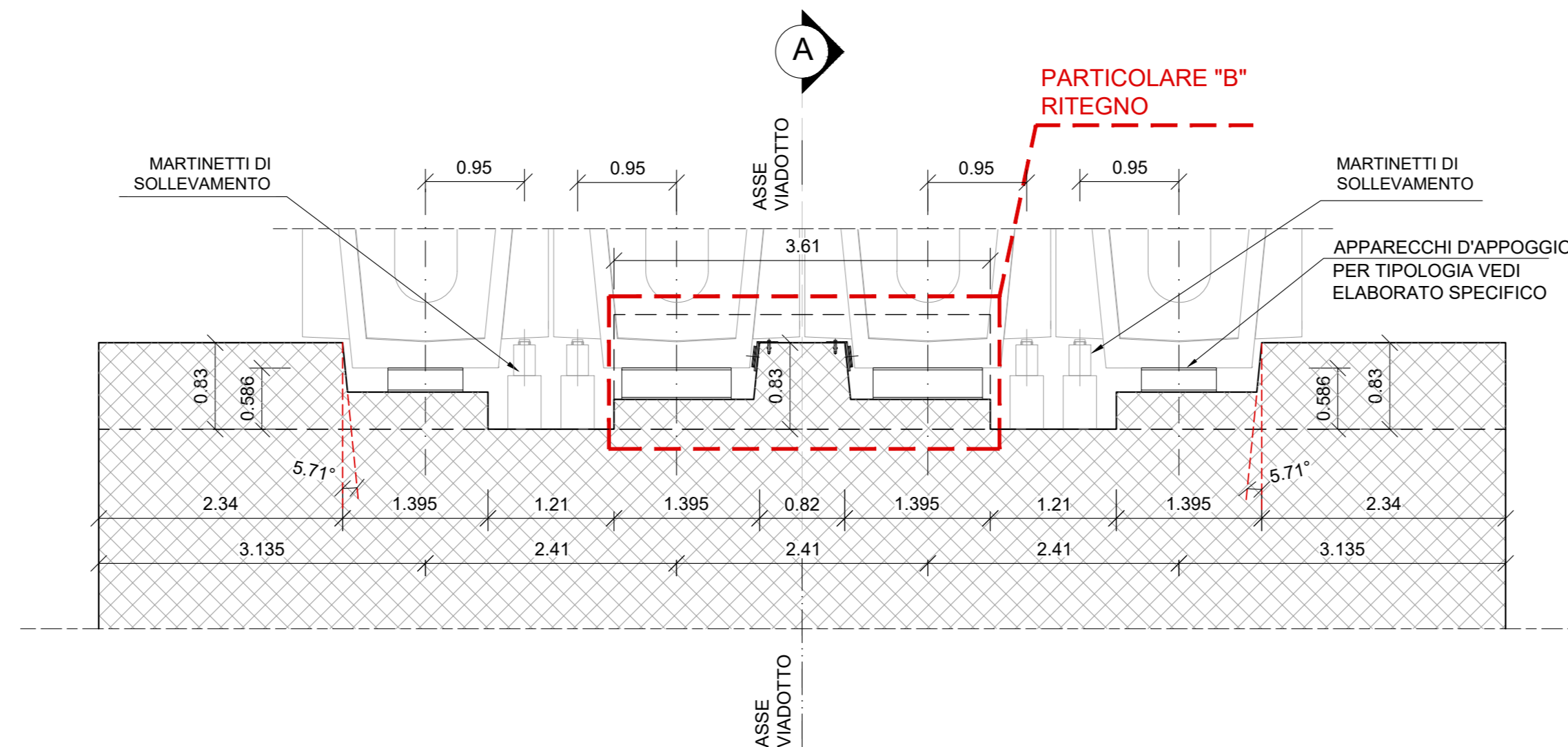
PARTICOLARE "B"
SCALA 1:20 (misure in cm)



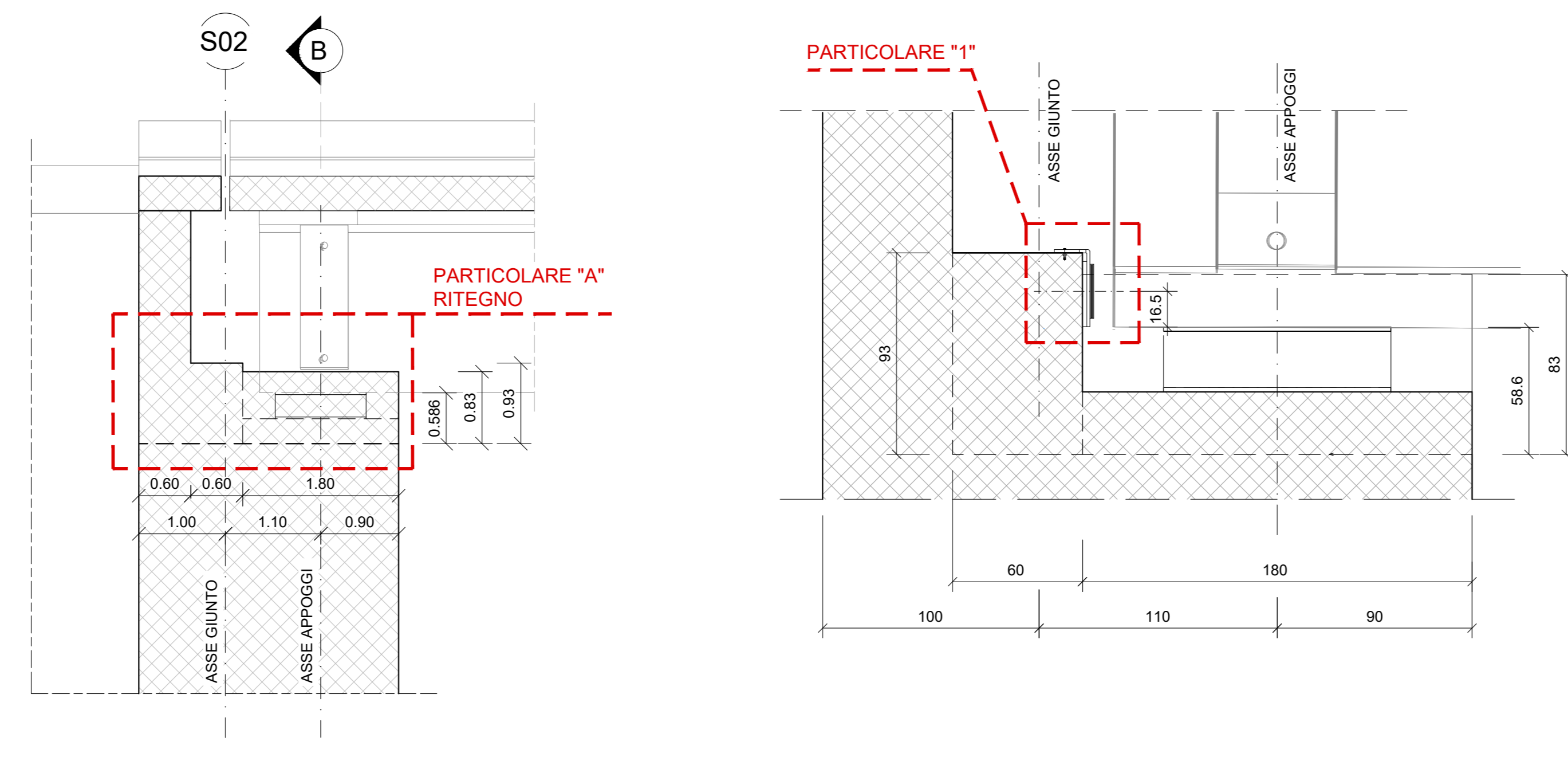
SPALLA 2 - PIANTA PULVINO
SCALA 1:50



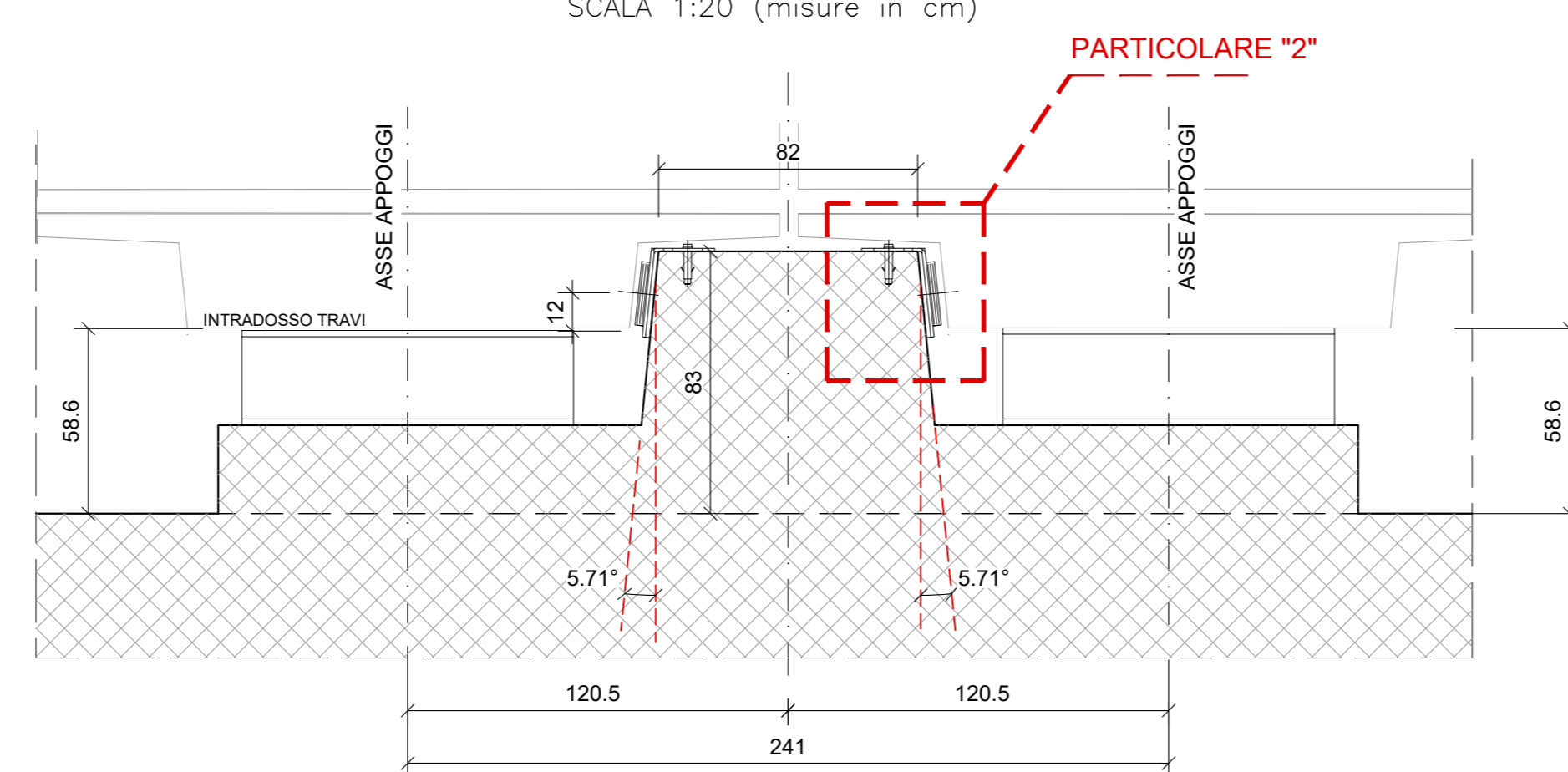
SPALLA 2 - SEZIONE B-B
SCALA 1:50



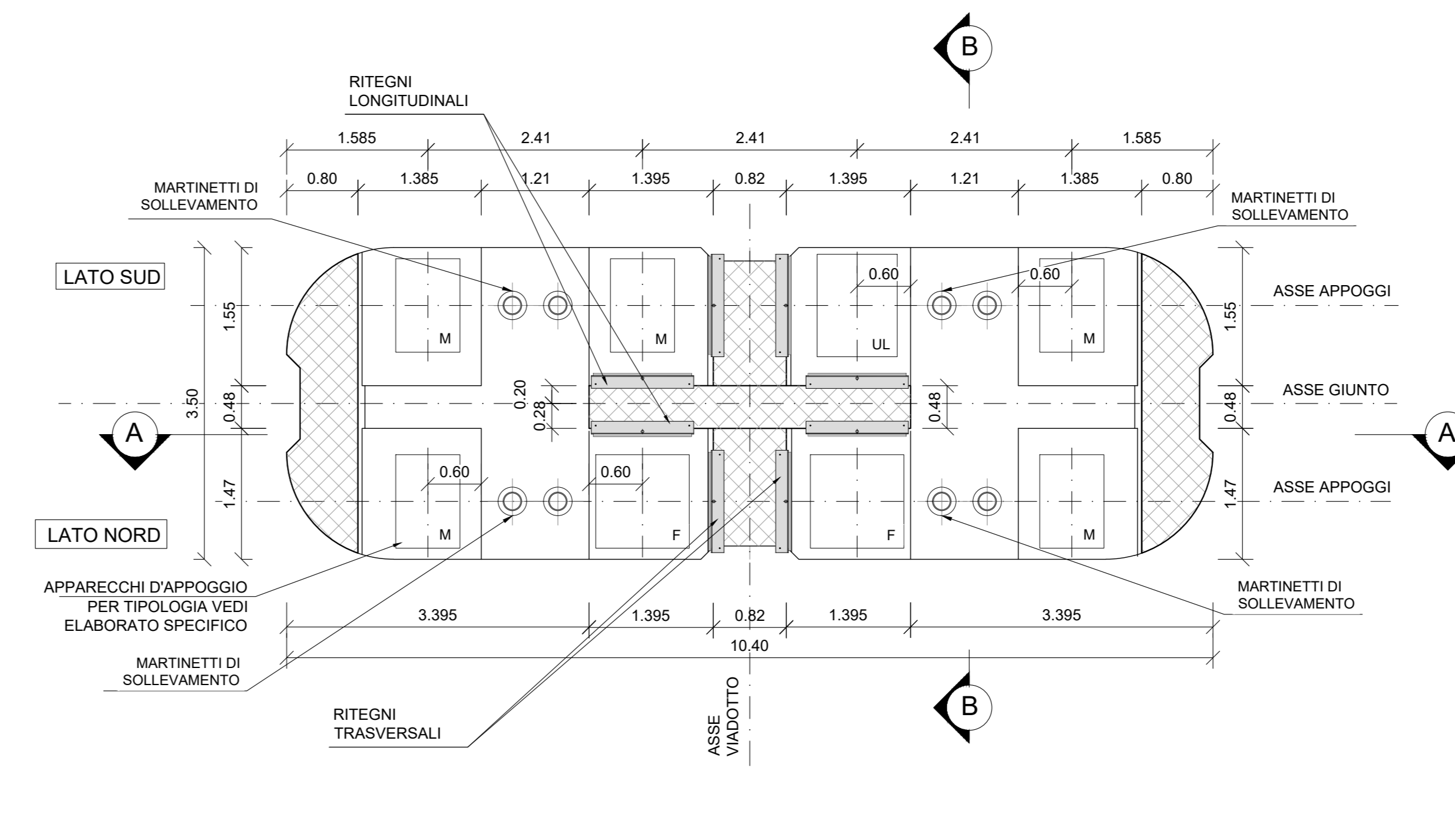
SPALLA 2 - SEZIONE A-A
SCALA 1:50



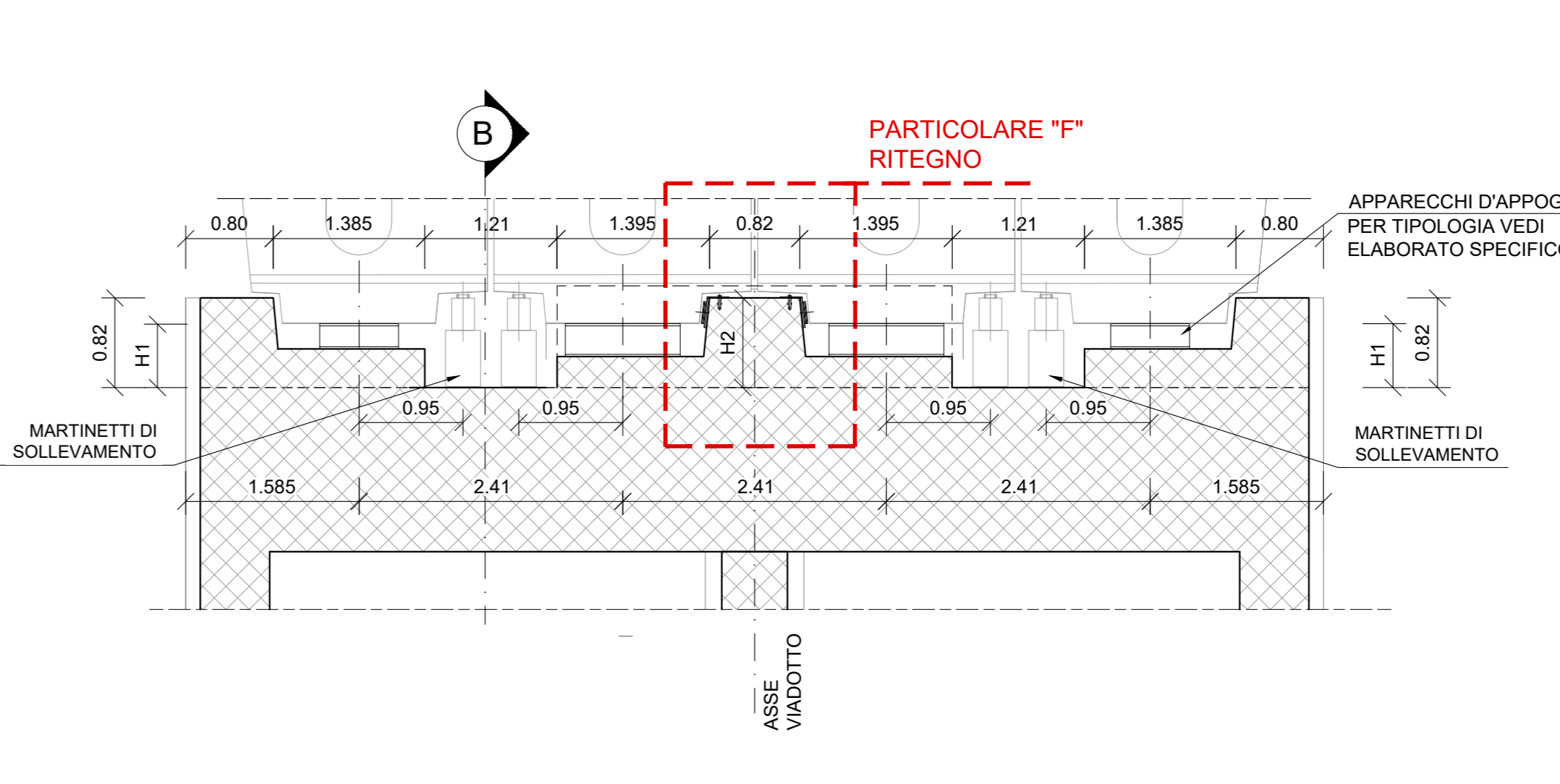
PARTICOLARE "B"
SCALA 1:20 (misure in cm)



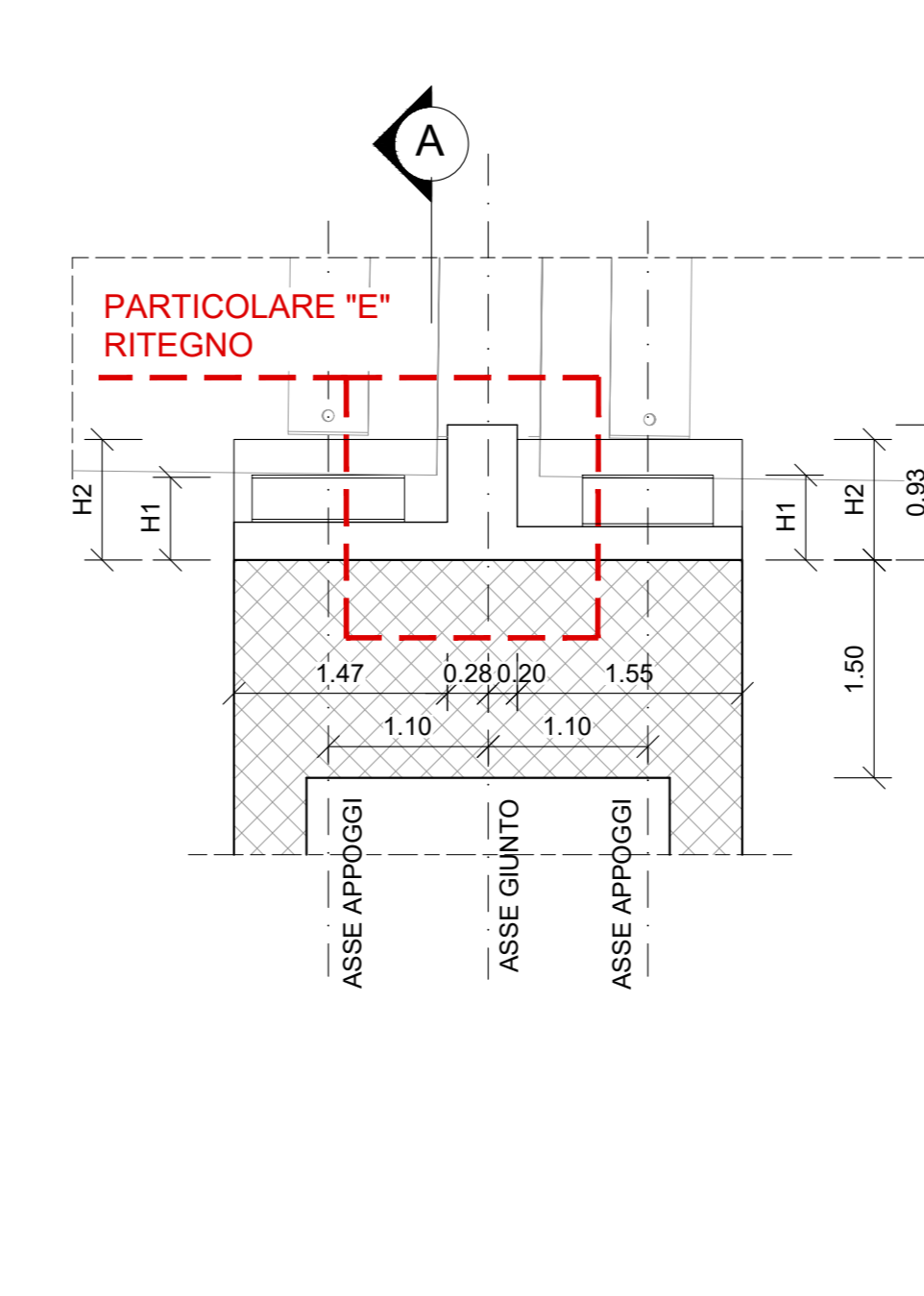
PILE - PIANTA PULVINO
SCALA 1:50



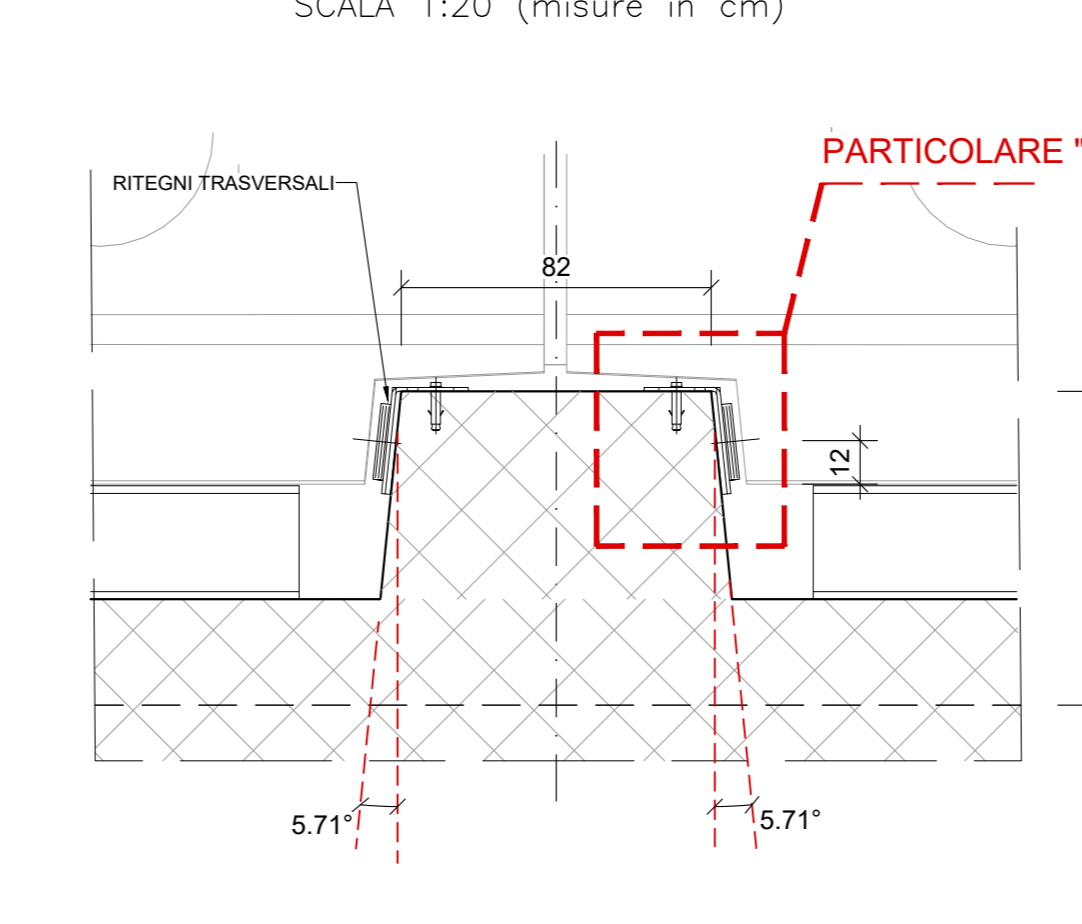
PILE - SEZIONE A-A
SCALA 1:50



PILE - SEZIONE B-B
SCALA 1:50

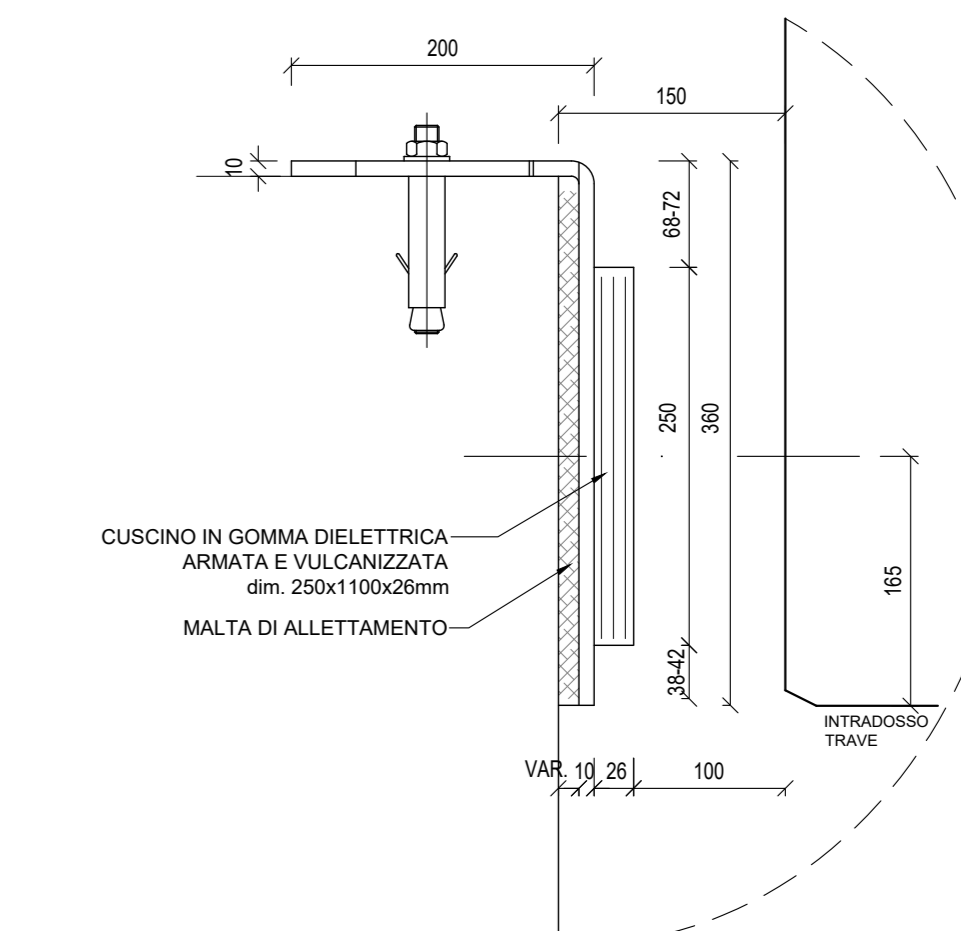


PARTICOLARE "F"
SCALA 1:20 (misure in cm)

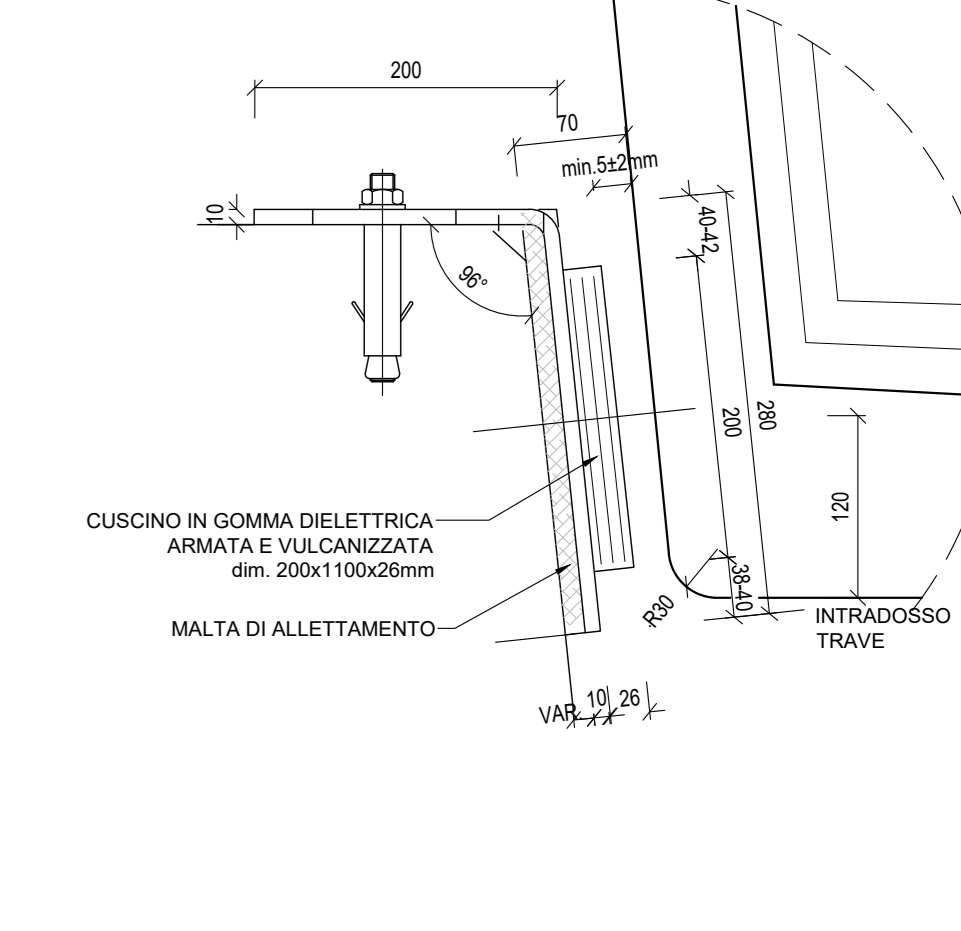


N. PILA	LATO NORD		LATO SUD	
	H1 (cm)	H2 (cm)	H1 (cm)	H2 (cm)
P1	58,6	83	57,4	82
P2	58,6	83	57,4	82

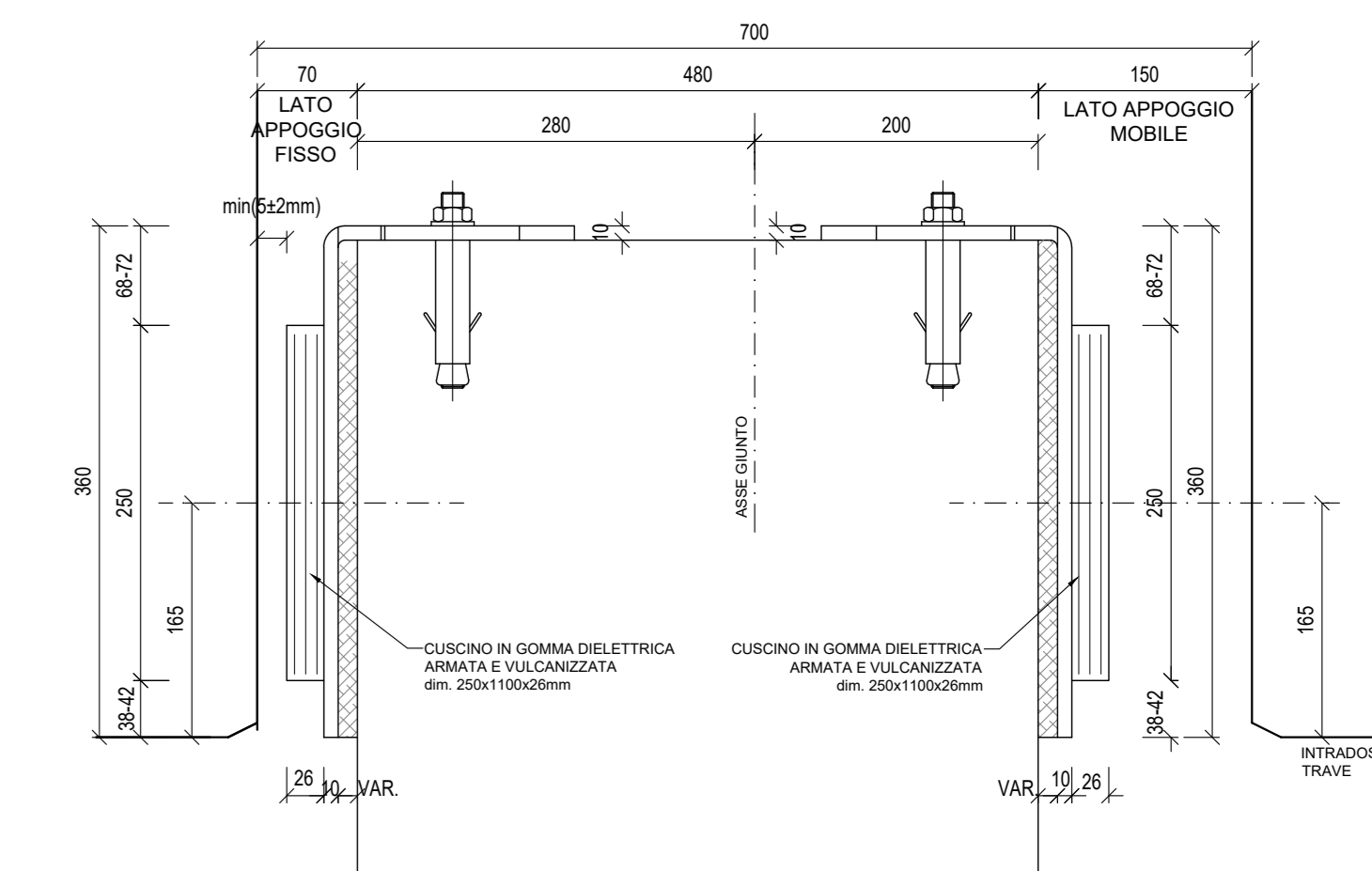
RITEGNO LONGITUDINALE PARTICOLARE "1"
SCALA 1:5 (misure in mm)



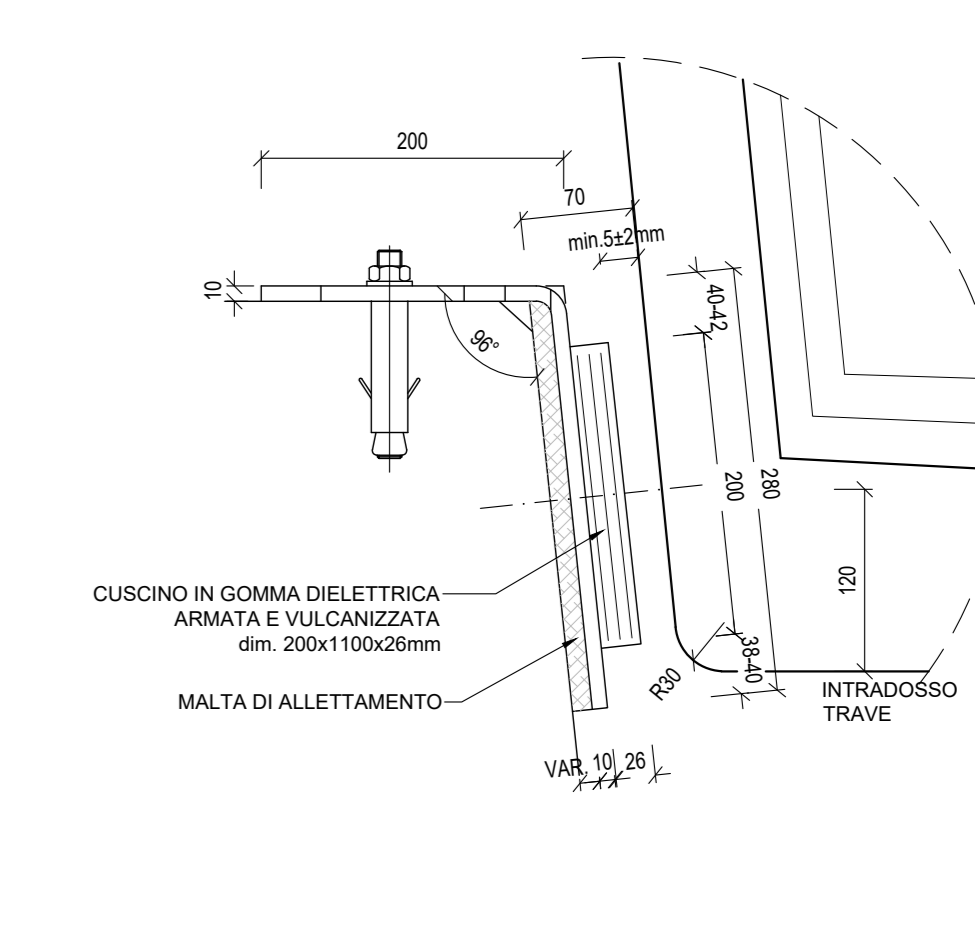
RITEGNO TRASVERSALE PARTICOLARE "2"
SCALA 1:5 (misure in mm)



RITEGNO LONGITUDINALE PARTICOLARE "3"
SCALA 1:5 (misure in mm)



RITEGNO TRASVERSALE PARTICOLARE "4"
SCALA 1:5 (misure in mm)



GIUNTI	Max escursione Longitudinale (mm)	Dimensione dei varchi (mm)
SPALLA S1	110	150
SPALLA S2	15	50
PILE CAP	110	150

COMMITTENTE: **RFI** RETE FERROVIARIA ITALIANA - GRUPPO FERROVIE DELLO STATO ITALIANE

DIREZIONE LAVORI: **ITALFERR** GRUPPO FERROVIE DELLO STATO ITALIANE

APPALTATORE: **AGOSTINO** COSTRUZIONI - **ATLANTE**

PROGETTAZIONE: **HUB** MANDANTIA - **TVpro** MANDANTI

PROGETTO ESECUTIVO: **LINEA PESCARA - BARI RADDOPPIO DELLA TRATTA FERROVIARIA TERMOLI - LESINA LOTTO 2 e 3: RADDOPPIO TERMOLI - RIPALTA**

Opere D'Arte Maggiori - Ponti e Viadotti Ferroviari
V107 da km 17+528.77 a km 17+603.77
Carpenteria baggioli e ritegni sistemi

Revit.	Descrizione	Redatto	Data	Verificato	Data	Approvato	Data	Autorizzato Data
A	Firma emissione	A. Sestini	20/06/2022	M. Magagnoli	20/06/2022	A. Rossi	20/06/2022	
B	Aggiornamento per RAV	A. Sestini	23/06/2022	M. Magagnoli	24/06/2022	A. Rossi	24/06/2022	

Fig: LIOB.02.E.ZZ.BB.V107.0.001.B.DWG