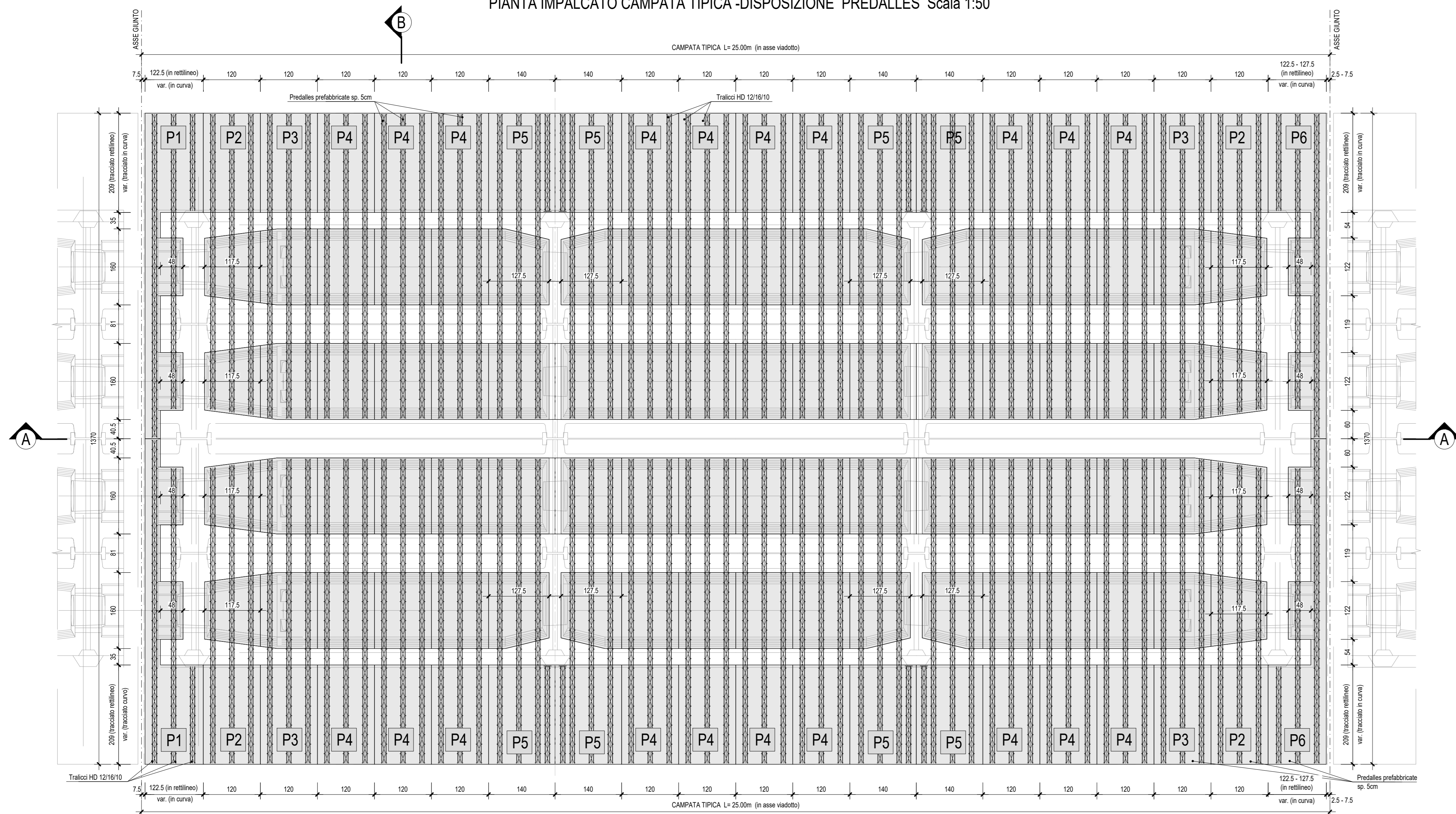
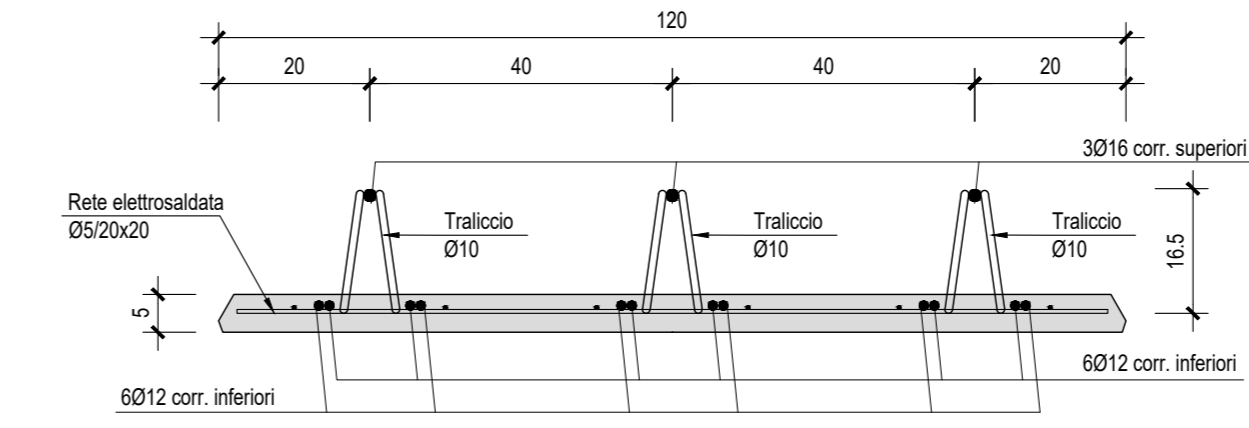


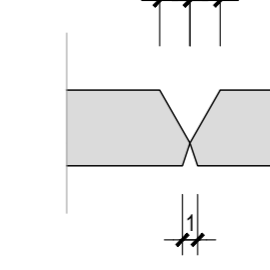
PIANTA IMPALCATO CAMPATA TIPICA -DISPOSIZIONE PREDALLES Scala 1:50



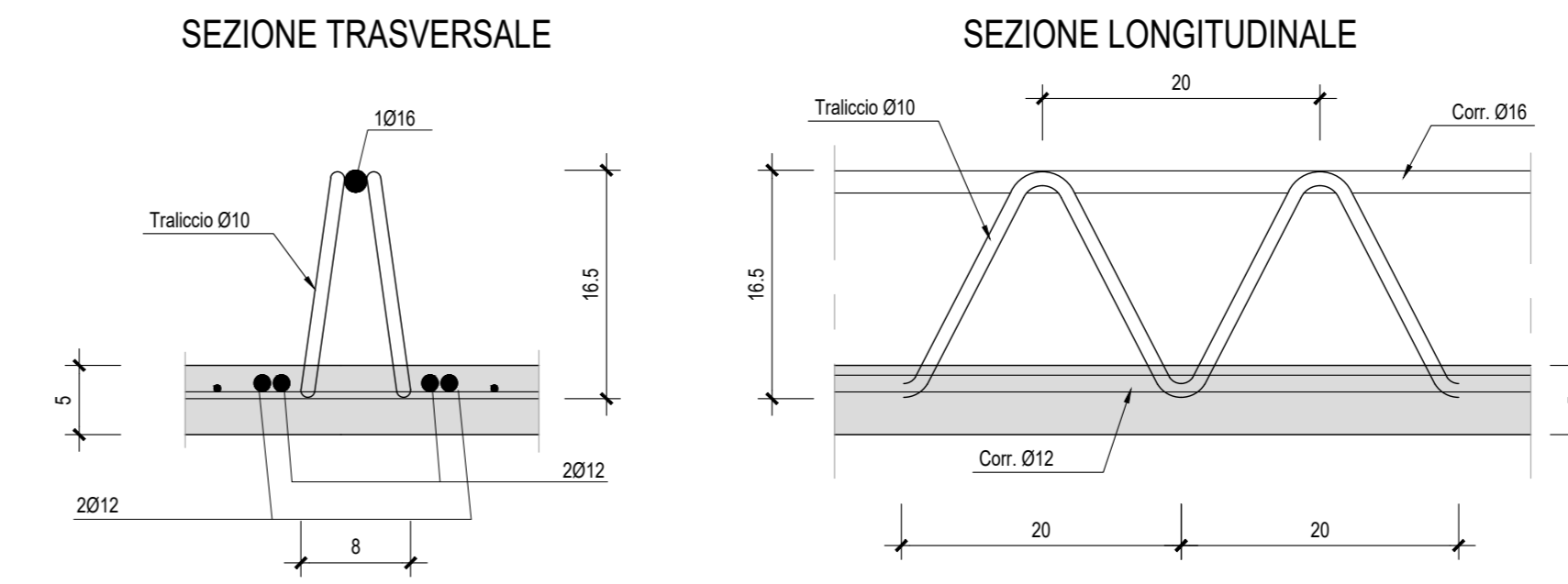
PARTICOLARE PREDALLE BASE Scala 1:10
SEZIONE TRASVERSALE TIPICA



PARTICOLARE GIUNZIONE Scala 1:5
PREDALLES

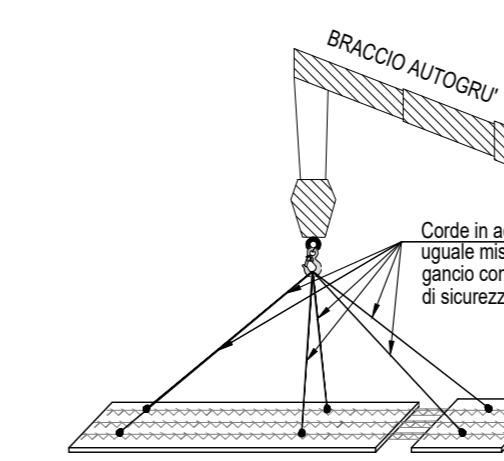


PARTICOLARE TRALICCIO TIPICO Scala 1:5
HD 12/16/10

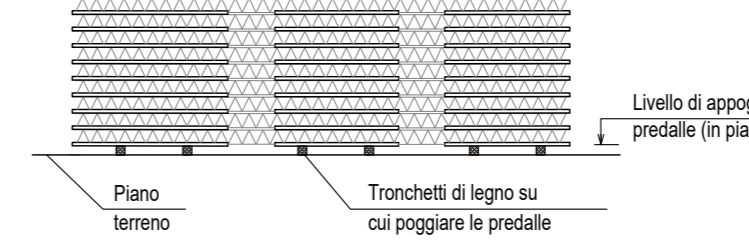


MOVIMENTAZIONE PREDALLES

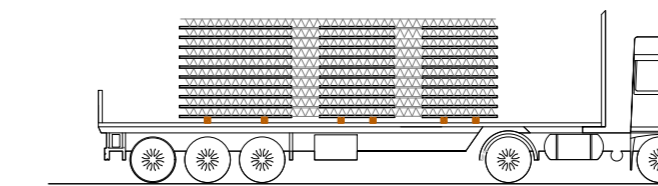
SCHEMA DI SOLLEVAMENTO



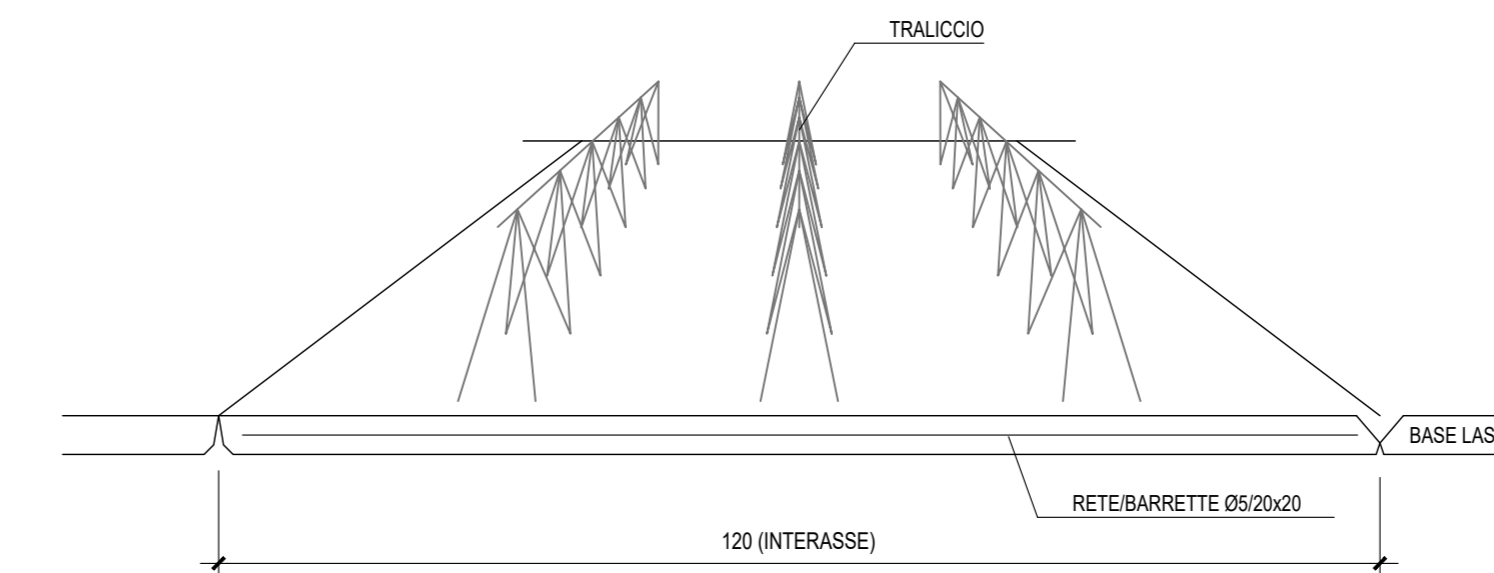
SCHEMA STOCCAGGIO



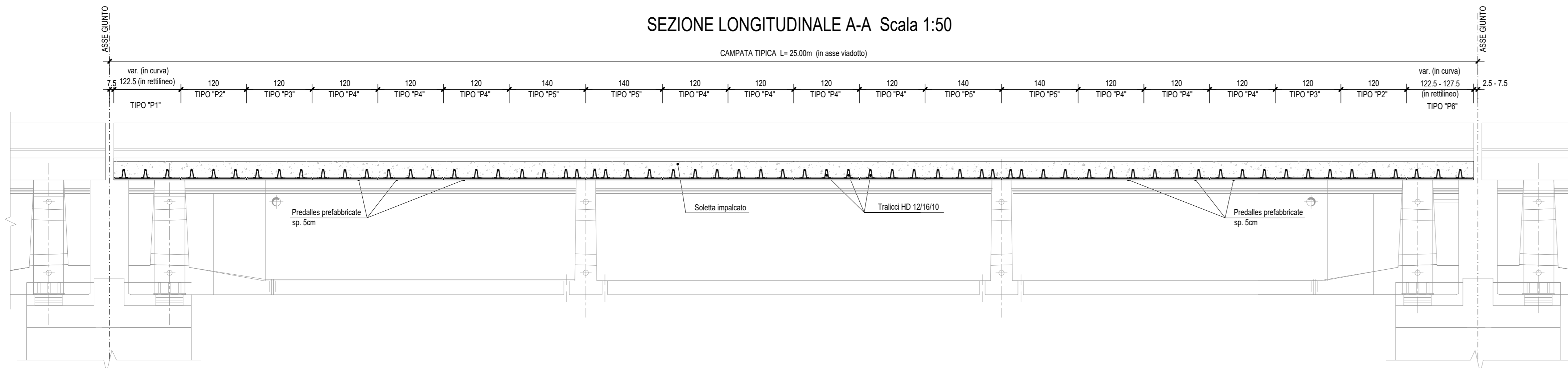
SCHEMA TRASPORTO



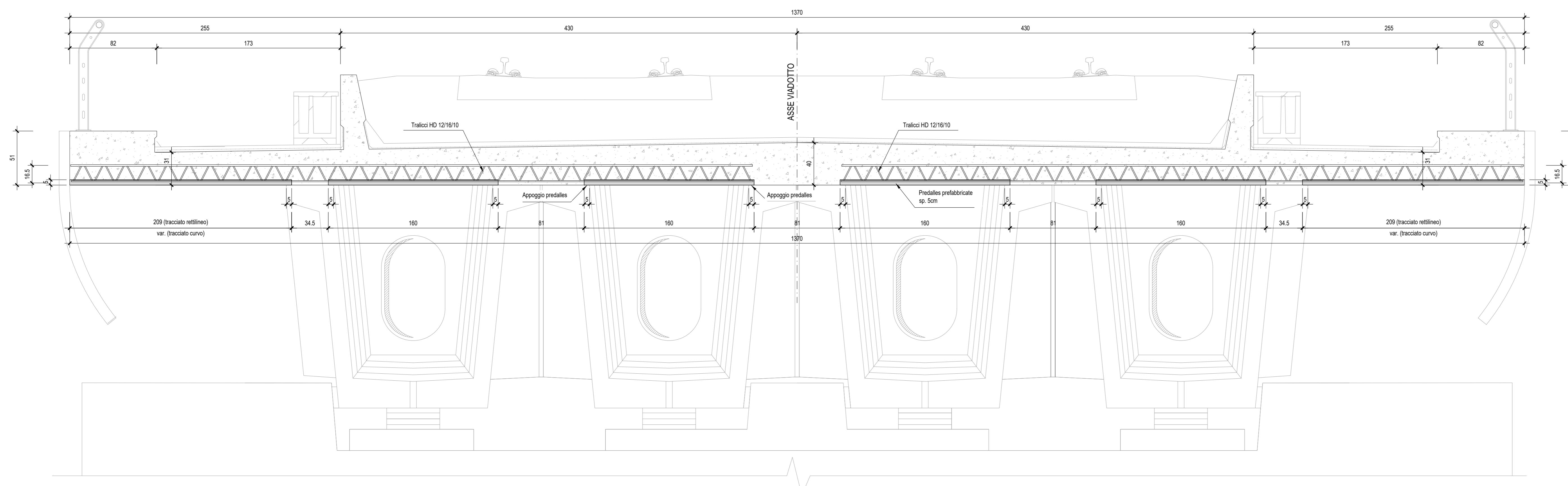
PARTICOLARE VISTA PREDALLE



SEZIONE LONGITUDINALE A-A Scala 1:50



SEZIONE TRASVERSALE B-B Scala 1:20



NOTA:
PER LE CARATTERISTICHE DEI MATERIALI E INCIDENZE ARMATURA
FARE RIFERIMENTO ALL'ELABORATO SPECIFICO:
* TABELLA MATERIALI E INCIDENZE ARMATURA OPERE CIVILI *

COMMITTENTE:
RFI
RETE FERROVIARIA ITALIANA
GRUPPO FERROVIE DELLO STATO ITALIANE
DIREZIONE INVESTIMENTI
DIREZIONE PROGRAMMI INVESTIMENTI
DIRETTRICE SUD - PROGETTO ADRIATICA

DIREZIONE LAVORI:
ITALFERR
GRUPPO FERROVIE DELLO STATO ITALIANE

APPALTATORE:
AGOSTINI
COSTRUZIONI
ATLANTE

PROGETTAZIONE:
MANDATARIA **HUB** MANDANTI **HYpro**

PROGETTO ESECUTIVO
LINEA PESCARA - BARI
RADDOPPIO DELLA TRATTA FERROVIARIA TERMOLI - LESINA
LOTTO 2 e 3: RADDOPPIO TERMOLI - RIPALTA

Opere D'Arte Maggiori - Ponti e Viadotti Ferroviari
VI07 da km 15+528,77 a km 17+603,77
Carpenteria soletta e predalles impalcato cap L= 25m

APPALTATORE: DIREZIONE TECNICA
DIRETTORE DELLA PROGETTAZIONE
A. S. BIANCHI
COMMISSARIO
PROGETTAZIONE: DIREZIONE DELLA PROGETTAZIONE
ING. M. FERRARI
COMMISSARIO

COMMESSA - LOTTO FASE ENTE TIPO DOC. OPERA/DISCIPLINA Progr. REV.
LI0B 02 E ZZ BB VI0700 002 B

Revis.	Descrizione	Redatto	Data	Verificato	Data	Approvato	Data	Autorizzato Data
A	Prima emissione	E. Mada	05/09/2022	M. Marignoni	05/09/2022	A. Fabbri	05/09/2022	05/09/2022
B	Aggiornamento con RAV (L.08/04/2020/000004)	E. Mada	05/07/2023	M. Marignoni	05/07/2023	A. Fabbri	07/07/2023	07/07/2023