

TABELLA MATERIALI OPERE PROVVISORIALI

CALCESTRUZZO TRAVI, CORDOLI COLLEGAMENTO

- CLASSE DI RESISTENZA MINIMA C25/30
- CLASSE MINIMA DI CONSISTENZA : S4
- CLASSE DI ESPOSIZIONE AMBIENTALE : XC2
- COPRIFERRO = 40 mm (**)
- DIAMETRO MASSIMO INERTI : 25 mm

CALCESTRUZZO PALI (*)

- CLASSE DI RESISTENZA MINIMA C25/30
- CLASSE MINIMA DI CONSISTENZA : S4
- CLASSE DI ESPOSIZIONE AMBIENTALE : XC2
- COPRIFERRO MINIMO = 60 mm (**)
- DIAMETRO MASSIMO INERTI : 32 mm

CALCESTRUZZO MAGRO E GETTI DI LIVELLAMENTO

- CLASSE DI RESISTENZA MINIMA C12/15
- CLASSE DI ESPOSIZIONE AMBIENTALE : X0

ACCIAIO ORDINARIO PER GETTI IN OPERA

- TIPO B450C SALDABILE**
- TENSIONE DI SNERVAMENTO CARATTERISTICA $f_{yk} > 450$ N/mm²
 - TENSIONE CARATTERISTICA A ROTTURA $f_{tk} > 540$ N/mm²
 - $1.15 \leq f_{tk}/f_{yk} < 1.35$

ACCIAIO DI CARPENTERIA:

- S355J0 UNI EN 1993-1-10 Elementi non saldati, piastre sciolte
- S355J0 UNI EN 1993-1-10 Palancole

ACCIAIO MICROPALI:

- S275JR UNI EN 1993-1-10 Elementi non saldati, piastre

BULLONI:

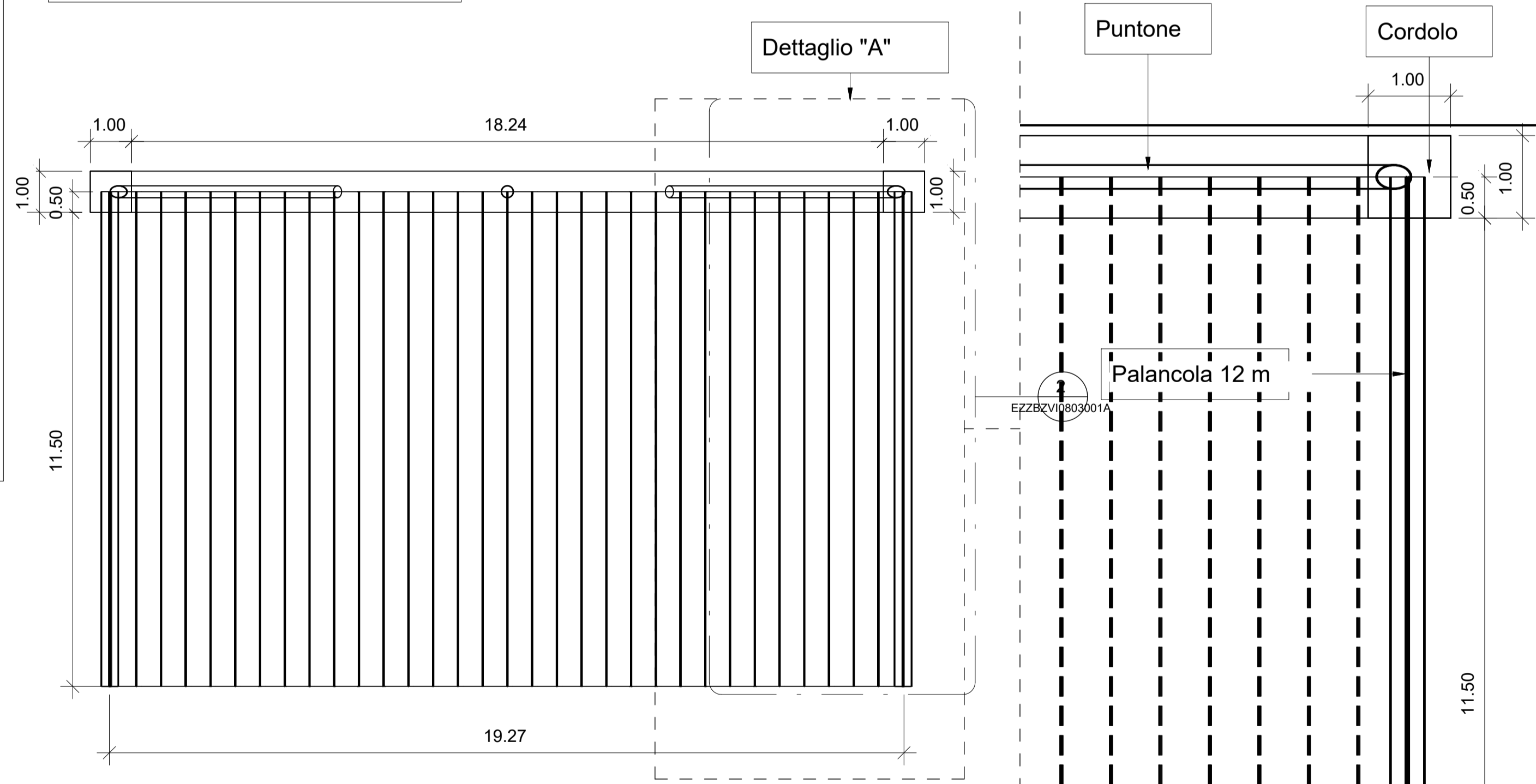
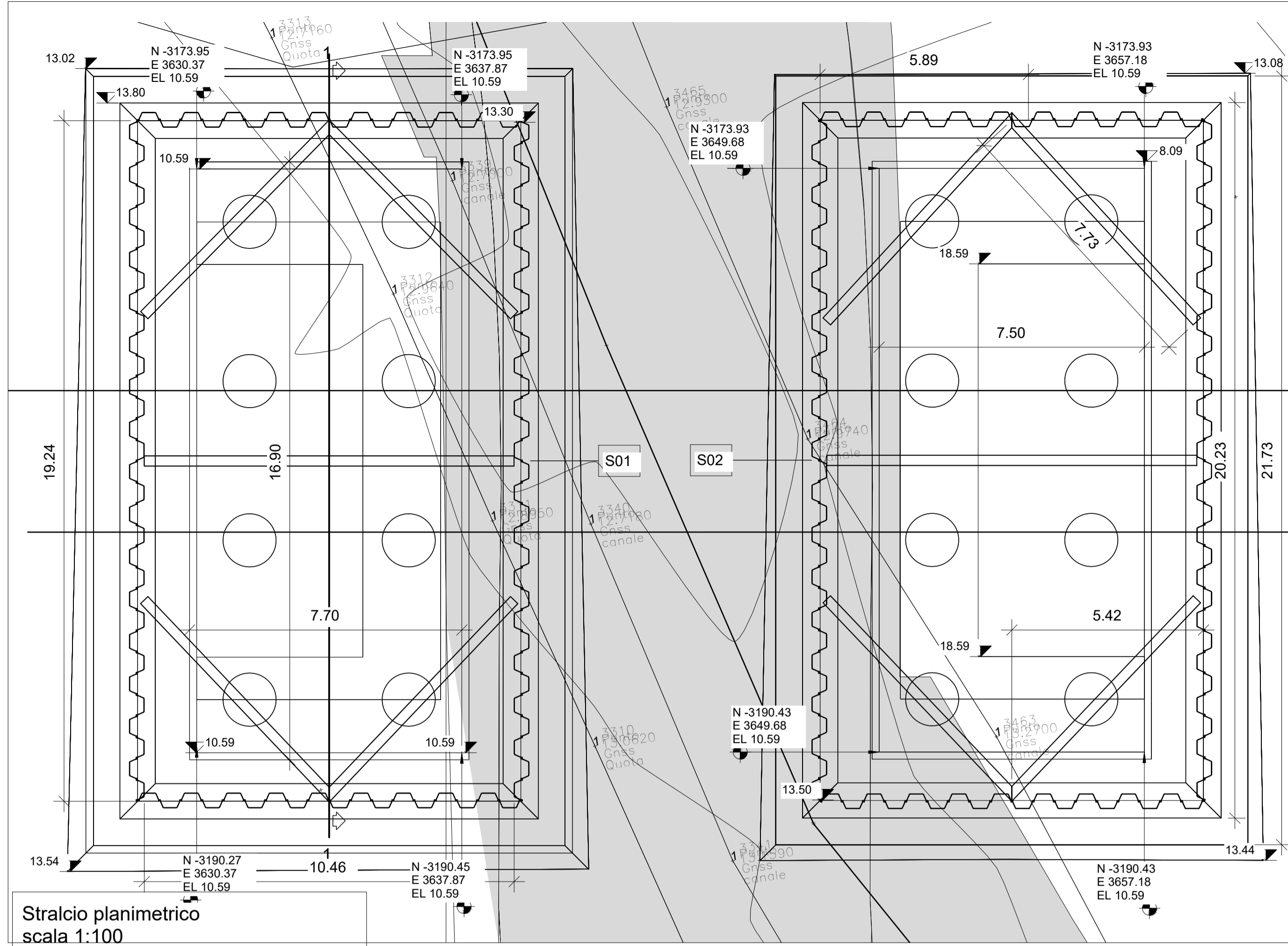
- Viti classe 8.8 UNI EN ISO 898-1, UNI EN 14399-4
- Dadi classe 8 UNI EN 20898-2, UNI EN 14399-4
- Rosette Acciaio C 50 UNI EN 10083-2, temperato e rinvenuto HRC 32+40, UNI EN 14399-6
- Piastrine Acciaio C 50 UNI EN 10083-2, temperato e rinvenuto HRC 32+40, UNI EN 14399-6

GIOCO FORO BULLONE:

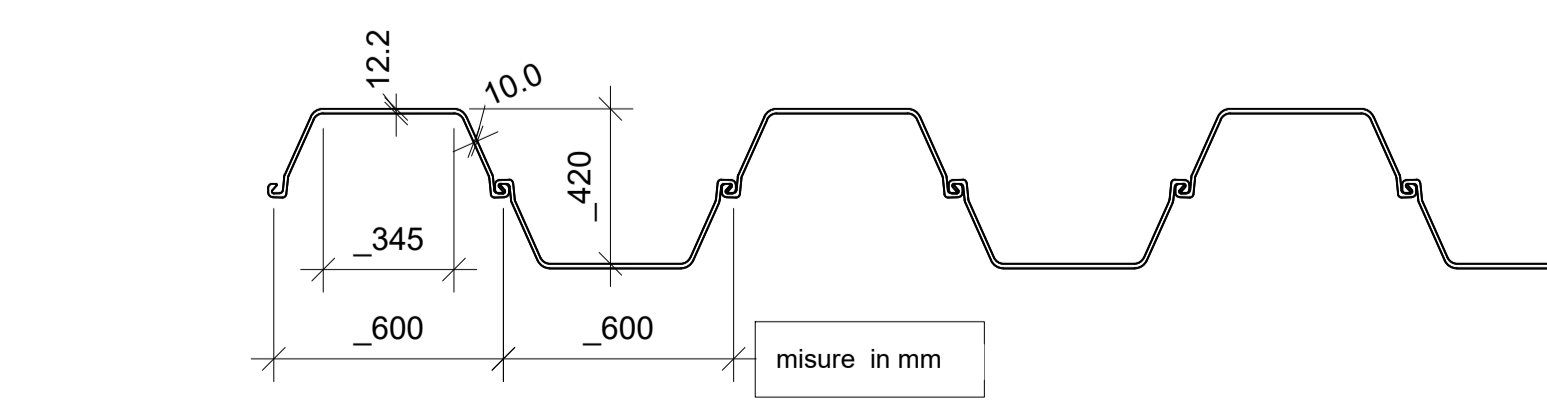
- 0.3 mm (compresa tolleranza della vite)

MICROPALI

- CEMENTO TIPO III+V
- RAPPORTO A/C < 0.5
- EVENTUALE ADDITIVO FLUIDIFICANTE
- FORMAZIONE GUAINA: INIEZIONE DI PRIMA FASE A GRAVITA'
- FORMAZIONE BULBO ANCORAGGIO: INIEZIONE SELETTIVA DI SECONDA FASE, PRESSIONE PICCO 1000 KPa, PRESSIONE RESIDUA 500+600 KPa

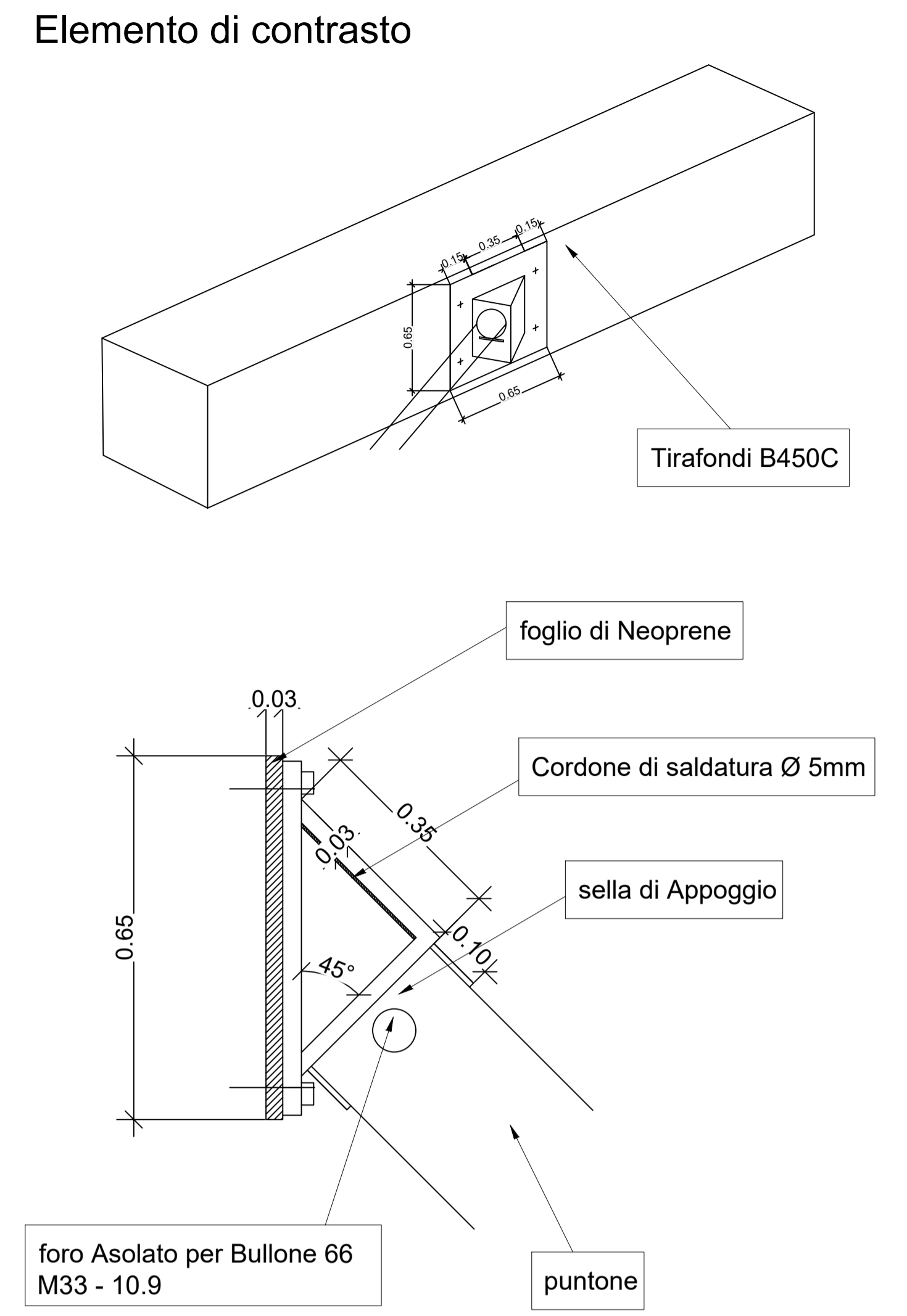
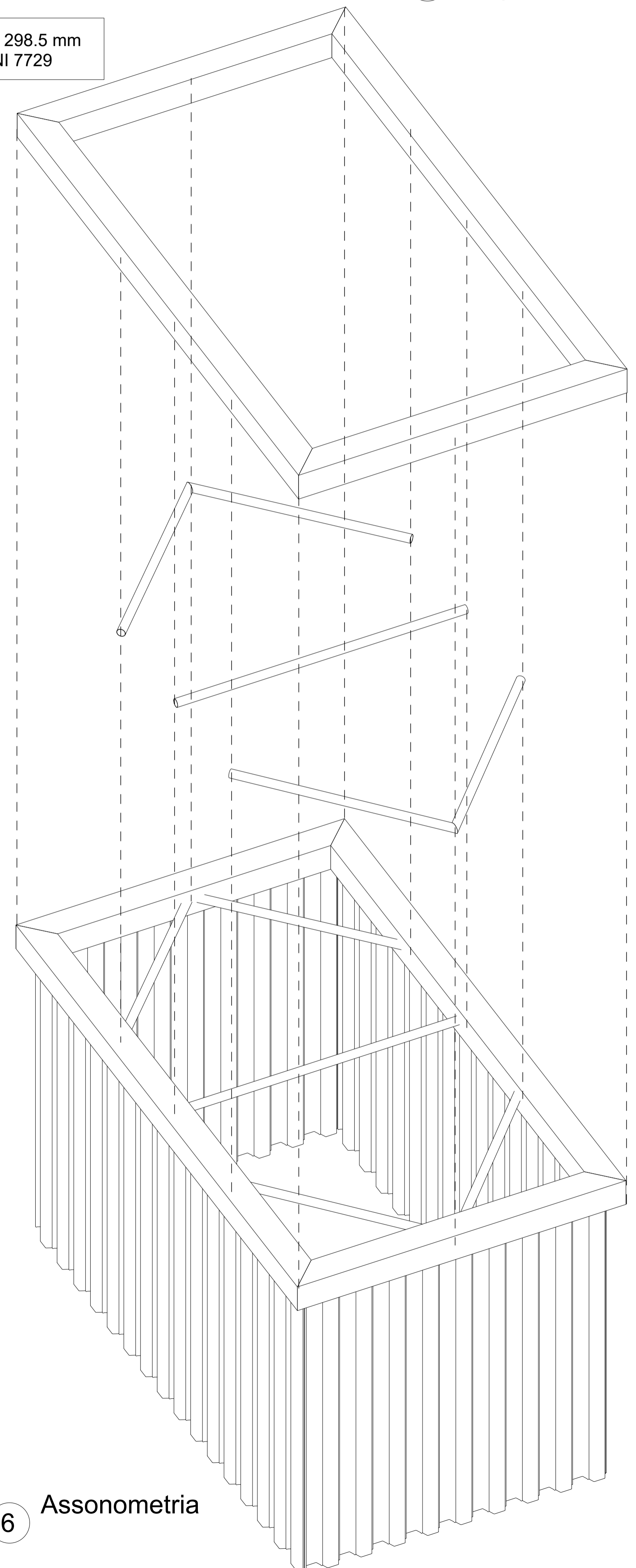
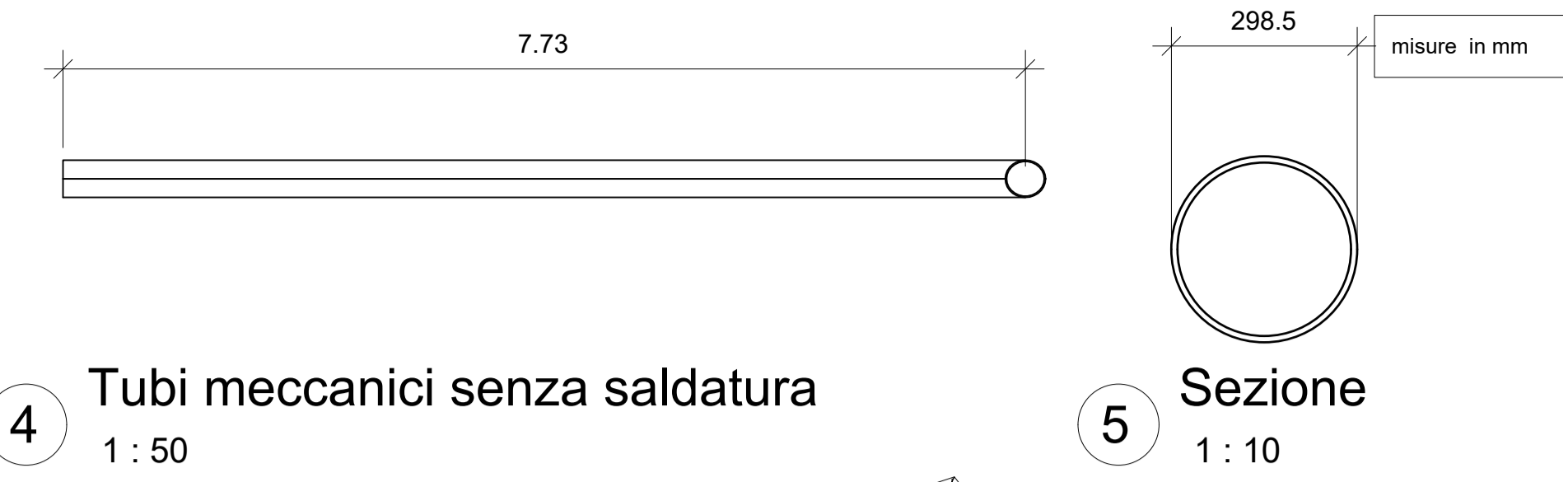


1 Carpenteria palancola
1 : 100
Elementi: S01 S02



3 Particolare Palancola
1 : 20
Tipo larssen 605 K Acciaio S355J0 UNI EN 10025

2 Dettaglio "A"
1 : 50



COMMITTENTE

RFI
RETE FERROVIARIA ITALIANA
GRUPPO FERROVIE DELLO STATO ITALIANO
DIREZIONE INVESTIMENTI
DIREZIONE PROGRAMMI INVESTIMENTI
DIREZIONE SUD - PROGETTO ADRIATICA

DIREZIONE LAVORI

APPALTATORE

AGOSTINO
COSTRUZIONI GENERALI S.p.A.
MANDATARIA

ATLANTE
MANDANTI

PROGETTAZIONE

MANDATARIA **HUB** MANDANTI **HYpro**

PROGETTO ESECUTIVO

LINEA PESCARA - BARI
RADDOPPIO DELLA TRATTA FERROVIARIA TERMOLI - LESINA
LOTTO 2 e 3: RADDOPPIO TERMOLI - RIPALTA

Titolo dell'elaborato: Carpenteria opera provvisoria con palancola metallica puntonata
Sottotitolo elaborato: V108

APPALTATORE	PROGETTAZIONE	SCALA:
DIREZIONE TECNICA S.p.A. S. BENEDETTO COSTRUZIONI GENERALI S.p.A. S. BENEDETTO A. Di Stefano D. Di Stefano	DIRETTORE DELLA PROGETTAZIONE S.p.A. S. BENEDETTO COSTRUZIONI GENERALI S.p.A. S. BENEDETTO A. Di Stefano D. Di Stefano	VARIE
COMMESSA	LOTTO	FASE
LI08	02	E
ENTE	TIPO DOC.	OPERAZIONE
BZ	V10803	001
PROGR.	REV.	C

Revis.	Descrizione	Redatto	Data	Verificato	Data	Approvato	Data	Autorizzato	Data
A	Prima emissione	M. Pagano	02/08/2023	S. Bellini	02/08/2023	S. Bellini	02/08/2023	M. Fasolini	02/08/2023
B	RdV-LI08-RV-300	A. Di Stefano	02/08/2023	M. Pagano	02/08/2023	S. Bellini	02/08/2023	M. Fasolini	02/08/2023
C	RIV BB-01	A. Di Stefano	02/08/2023	M. Pagano	02/08/2023	S. Bellini	02/08/2023	M. Fasolini	02/08/2023
04									
05									
06									

File: LI08_02_E.EN.M3.V108_01.07.C