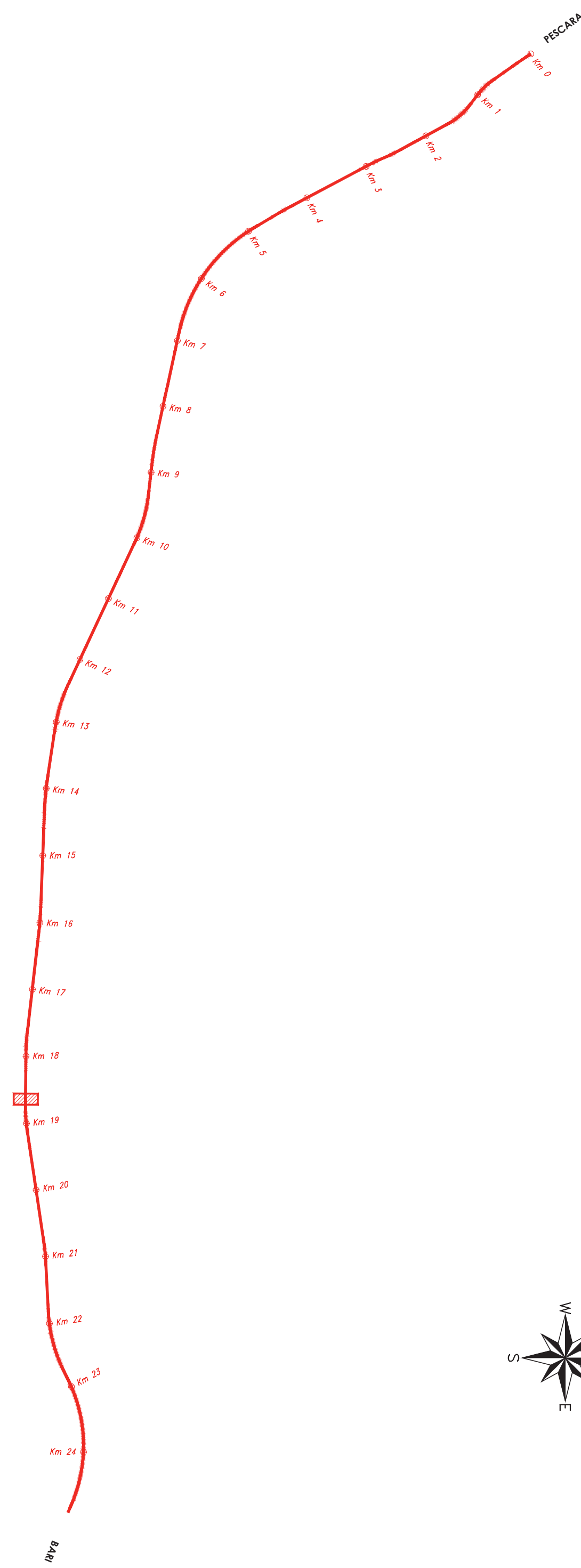
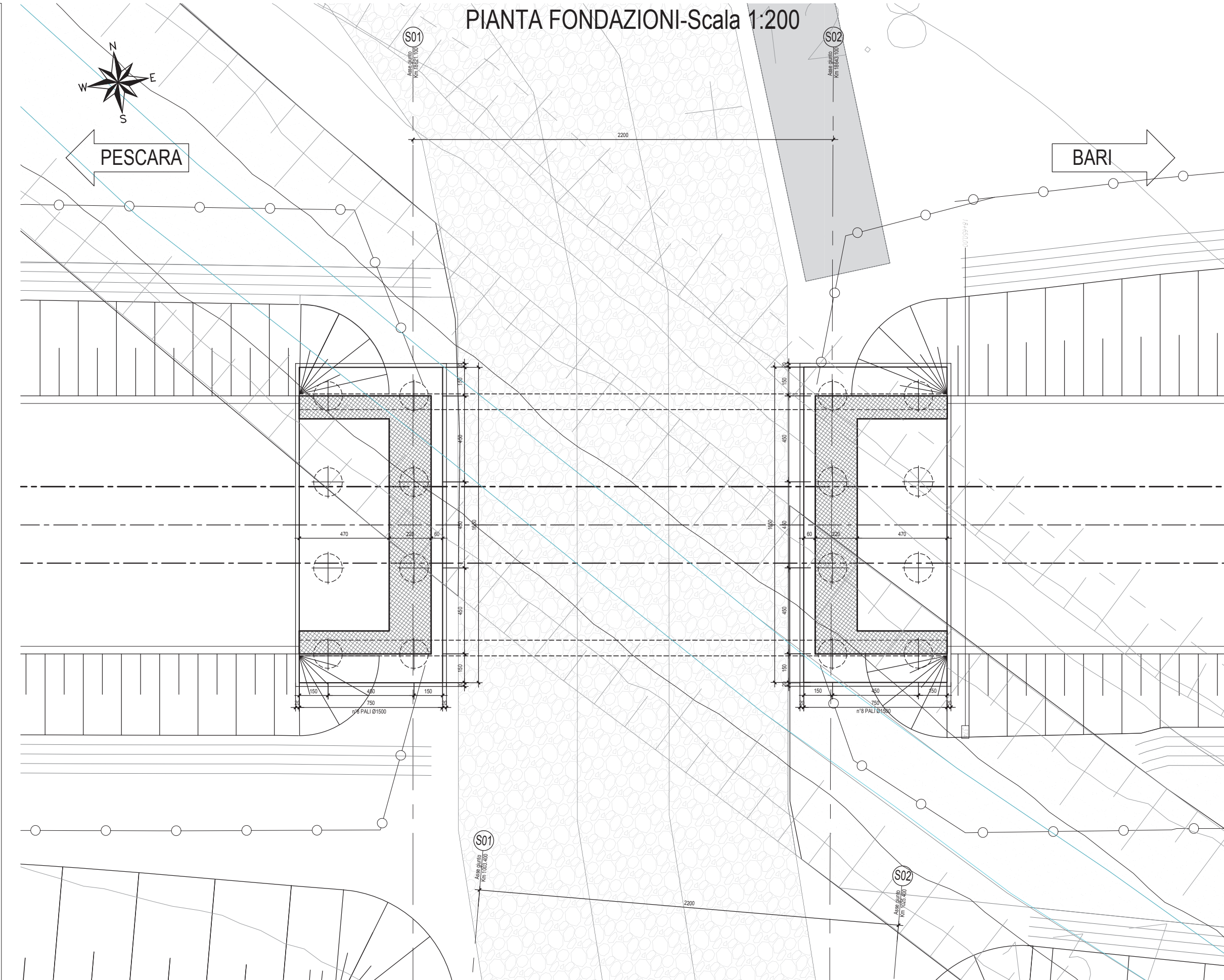


PIANTA CHIAVE

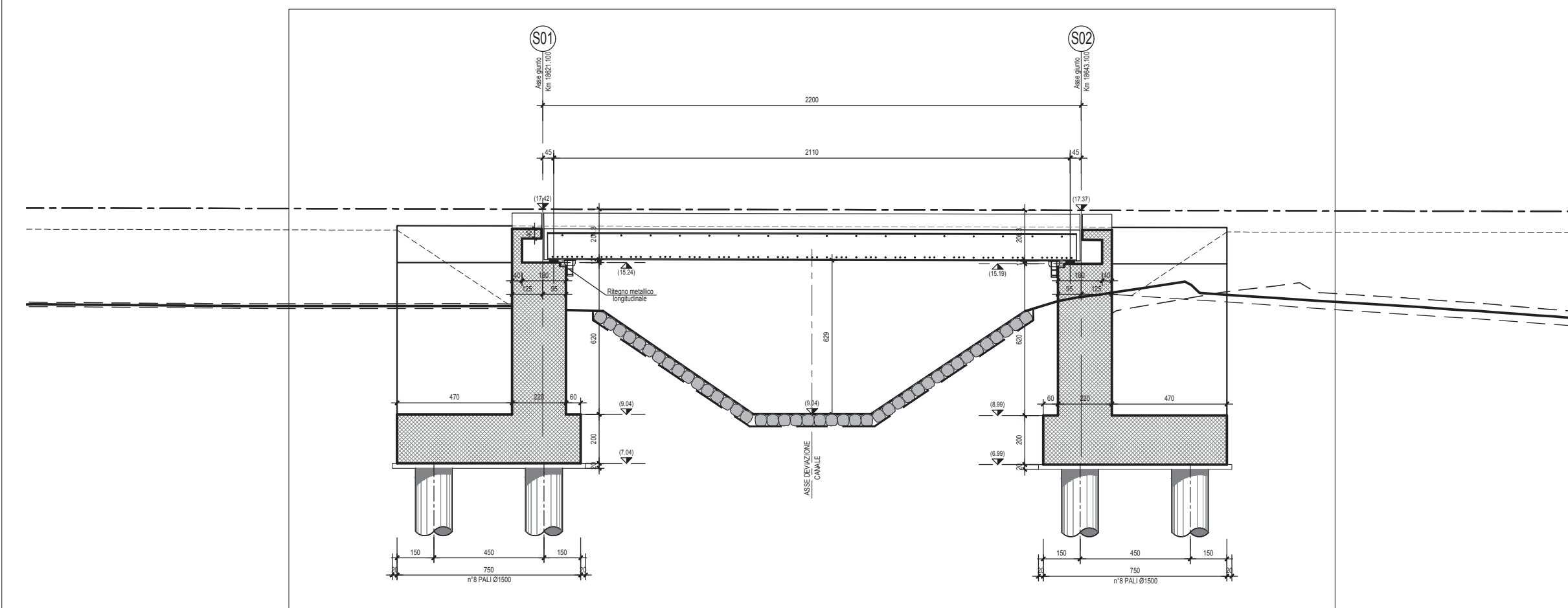


PIANTA FONDAZIONI-Scala 1:200



N.B.: Per la tabella materiali delle Opere Civili si rimanda all'elaborato LI0B02 EZZ SP GN0000 001B

SEZIONE LONGITUDINALE - Scala 1:200



COMMITTENTE:

RFI
RETE FERROVIARIA ITALIANA
GRUPPO FERROVIE DELLO STATO ITALIANE

DIREZIONE INVESTIMENTI
DIREZIONE PROGRAMMI INVESTIMENTI
DIRETTRICE SUD - PROGETTO ADRIATICA

DIREZIONE LAVORI:

ITALFERR
GRUPPO FERROVIE DELLO STATO ITALIANE

APPALTATORE:

AGOSTINO
COSTRUZIONI GENERALI

MANDATARIA

ATLANTE

MANDANTI

PROGETTAZIONE:

MANDATARIA

MANDANTI

PROGETTO ESECUTIVO

LINEA PESCARA - BARI
RADDOPPIO DELLA TRATTA FERROVIARIA TERMOLI - LESINA
LOTTO 2 e 3: RADDOPPIO TERMOLI - RIPALTA

VI09 da km 18+621.100 a km 18+643.100
Pianta fondazione e sezione longitudinale

APPALTATORE	PROGETTAZIONE	SCALA:
A.A. D'AGOSTINO COSTRUZIONI GENERALI S.r.l. Il Direttore (Ing. Gianluigi Babini)	DIRETTORE DELLA PROGETTAZIONE Ing. M. Fucchi	1:200

COMMESSA LOTTO FASE ENTE TIPO DOC. OPERA/DISCIPLINA PROGR. REV.

LI0B 02 E ZZ P9 VI0903 001 A

Revis.	Descrizione	Redatto	Data	Verificato	Data	Approvato	Data	Autorizzato Data
A	Emissione Esecutiva	A. Adiletta	22/05/2023	S. Carozza	24/05/2023	T. Pelella	26/05/2023	