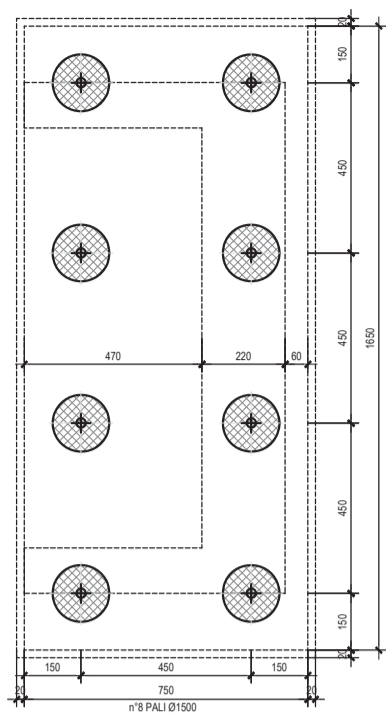


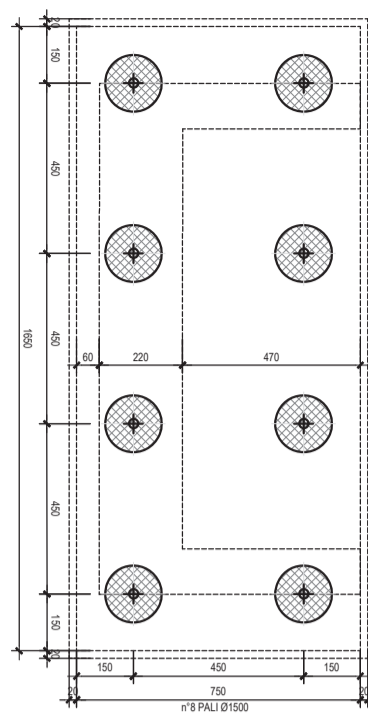
VI09 - SPALLA S01

PLANIMETRIA 1:200



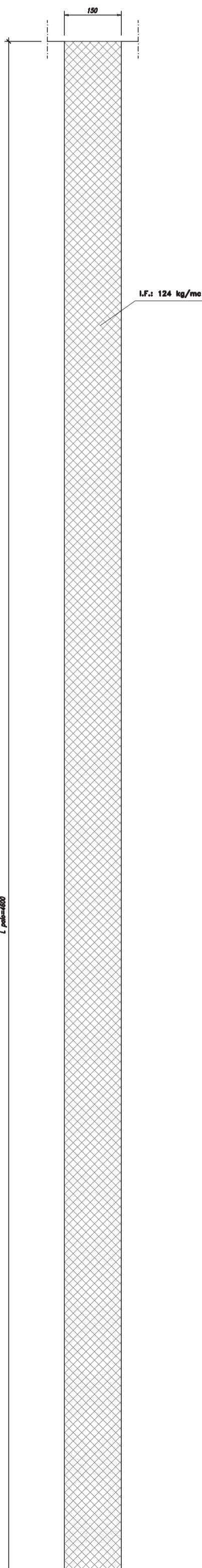
VI09 - SPALLA S02

PLANIMETRIA 1:200



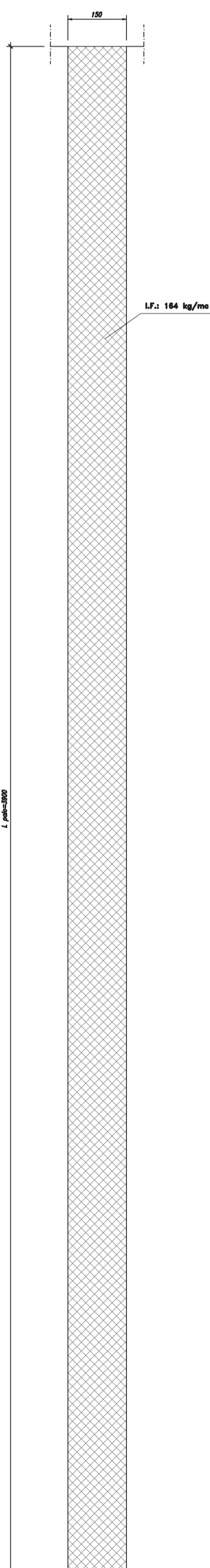
PALO - SPALLA S01

SEZIONE 1:100



PALO - SPALLA S02

SEZIONE 1:100



N.B.: Per la tabella materiali delle Opere Civili si rimanda all'elaborato LI0B02 EZZ SP GN0000 001B

Pila	Lunghezza Pali [m]	Armatura Longitudinale	Armatura Taglio	I. F. [kg/mc]
Spalla S01	46	64Ø28	Ø12/10cm	124
Spalla S02	39	44Ø30	Ø12/10cm	164

N.B.: le armature longitudinali vengono considerate pari al numero indicato nelle tabelle fino alla profondità di 12 m. Per le gabbie nei metri successivi, si considera la metà dell'armatura longitudinale indicata e un passo dell'armatura elicoidale più ampio, entrambe nei limiti stabiliti dalla normativa, ovvero: area dell'armatura longitudinale non inferiore allo 0,3 % dell'area della sezione trasversale del palo, e passo dell'armatura elicoidale non superiore ad 8 volte il diametro delle barre longitudinali.

COMMITTENTE:



DIREZIONE LAVORI:



APPALTATORE:



MANDATARIA

MANDANTI

PROGETTAZIONE:



PROGETTO ESECUTIVO DI DETTAGLIO

LINEA PESCARA - BARI
RADDOPPIO DELLA TRATTA FERROVIARIA TERMOLI - LESINA
LOTTO 2 e 3: RADDOPPIO TERMOLI - RIPALTA

VI09 da km 18+621.100 a km 18+643.100
Pali di fondazione - incidenze

APPALTATORE	PROGETTAZIONE	SCALA:
A.A. D'AGOSTINO COSTRUZIONI GENERALI S.p.A. Il Direttore (Ing. Giampaolo Babini)	DIRETTORE DELLA PROGETTAZIONE Ing. M. Facchini	varie

COMMESSA LOTTO FASE ENTE TIPO DOC. OPERA/DISCIPLINA PROGR. REV.

LI0B 02 E ZZ BB VI0903 001 B

Revis.	Descrizione	Redatto	Data	Verificato	Data	Approvato	Data	Autorizzato Data
A	Emissione Esecutiva	A. Adiletta	22/05/2023	S. Carozza	24/05/2023	T. Pelella	26/05/2023	
B	Aggiornamento in seguito RIV	A. Adiletta	28/10/2023	S. Carozza	26/10/2023	T. Pelella	28/10/2023	

File: LI0B02EZZWZVI0903001B.DWG

n. Elab.: