

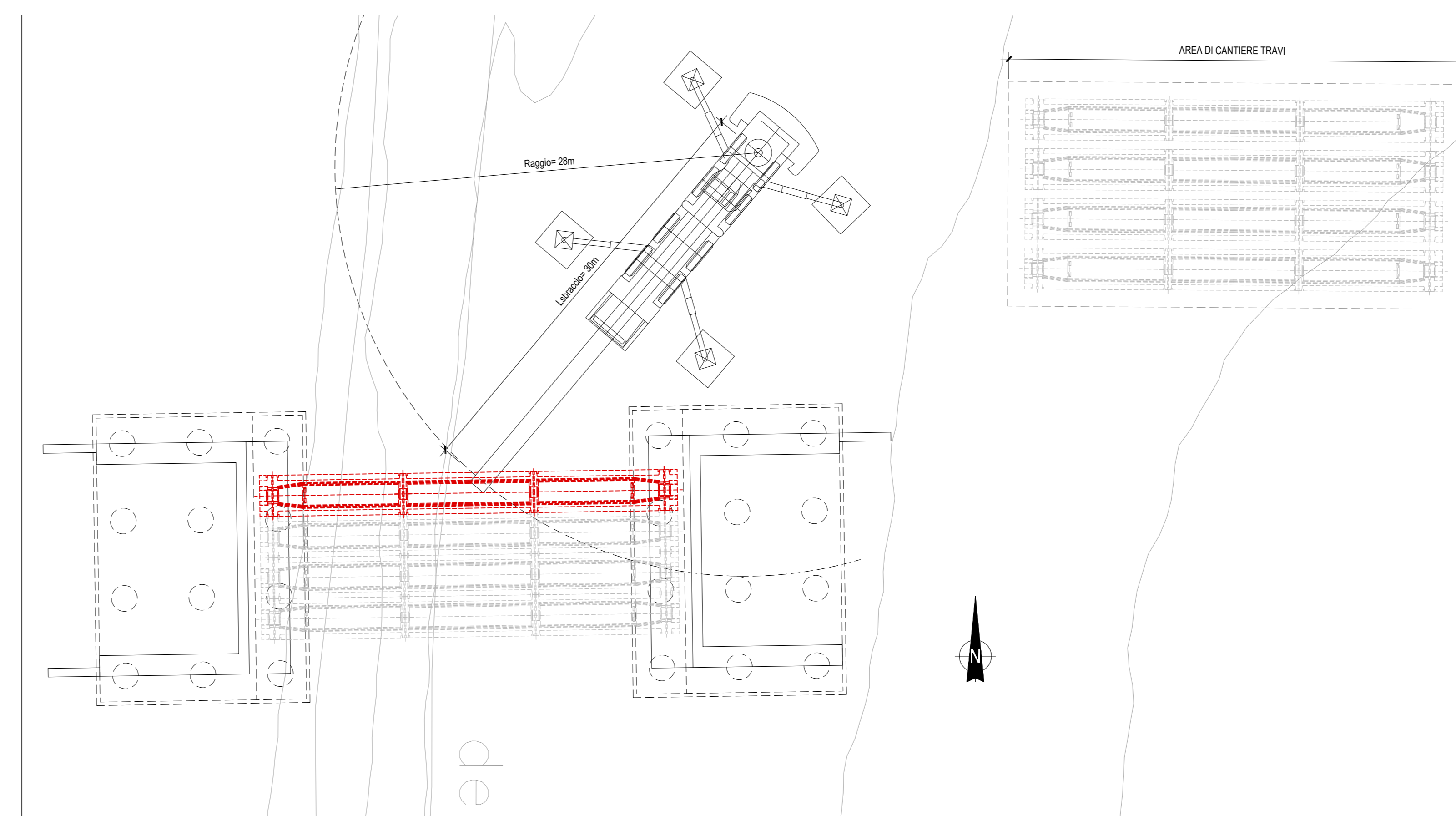
FASE 1 - REALIZZAZIONE OPERE DI FONDAZIONE

SOTTOFASI:
 1.a - Realizzazione degli scavi per la posa delle fondazioni
 1.b - Realizzazione dei pali di fondazione
 1.c - Realizzazione dei magroni di sottofondazione
 1.d - Realizzazione dei plinti di fondazione spalle

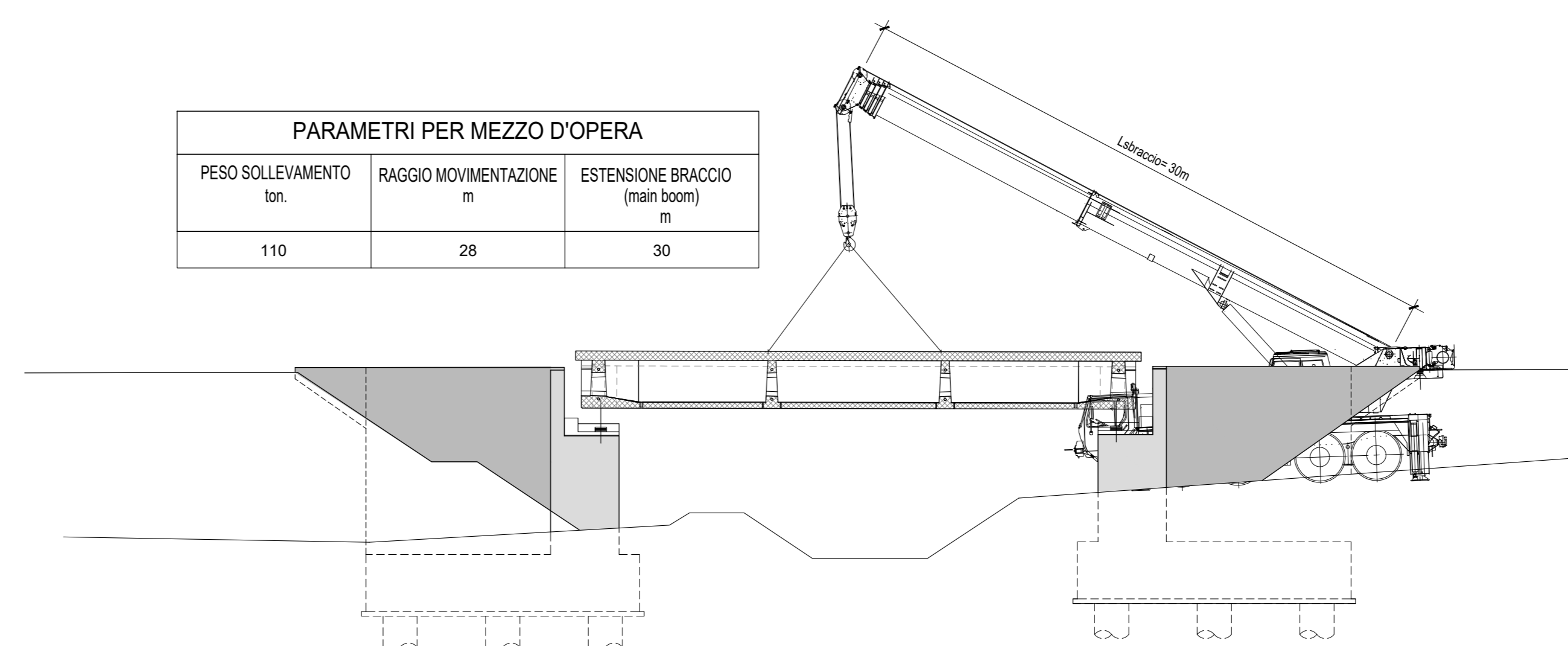
FASE 2 - REALIZZAZIONE ELEVAZIONE SOTTOSTRUTTURE

SOTTOFASI:
 2.a - Realizzazione elevazione spalle e relativi muri risvolto
 2.b - Realizzazione del reinterro scavi
 2.c - Realizzazione paraghiaia e risvolti spalle
 2.d - Rimozione casseri spalle
 2.e - Completamento dei rilevati fino alla quota progetto
 2.f - Realizzazione dei baggioni e posizionamento degli apparecchi d'appoggio

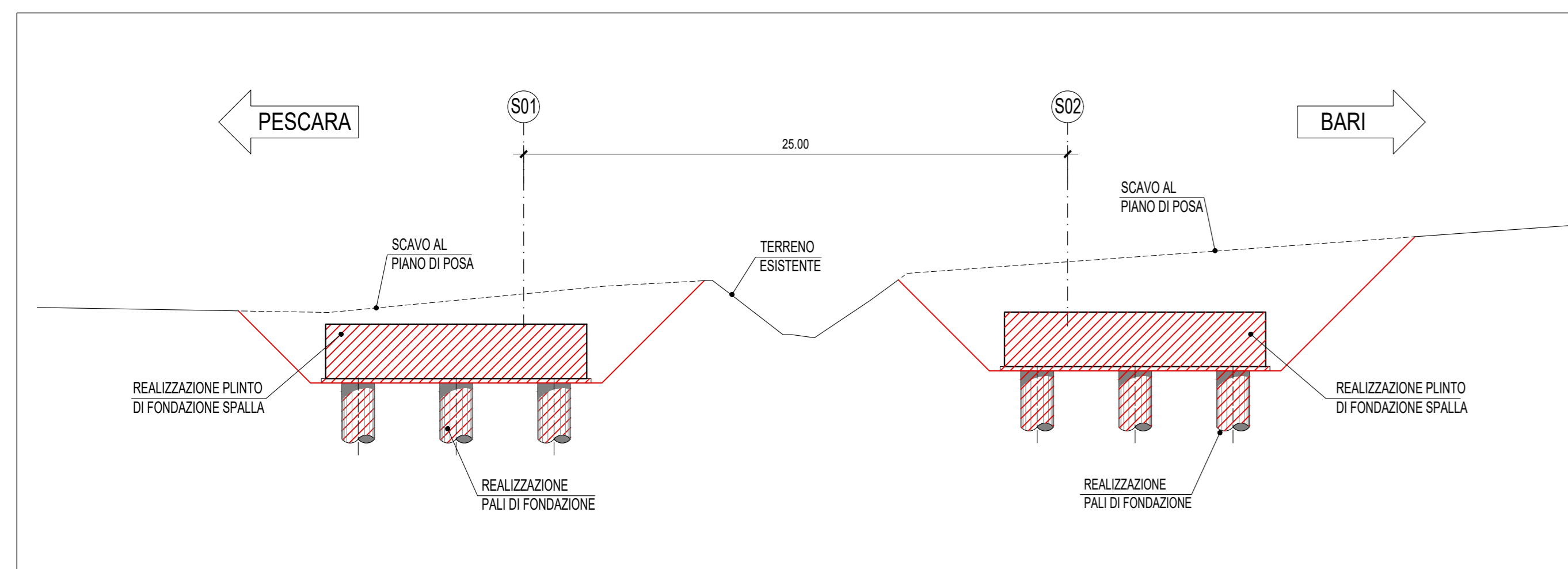
PARTICOLARE MOVIMENTAZIONE TRAVI IMPALCATO - PIANTA Scala 1:200



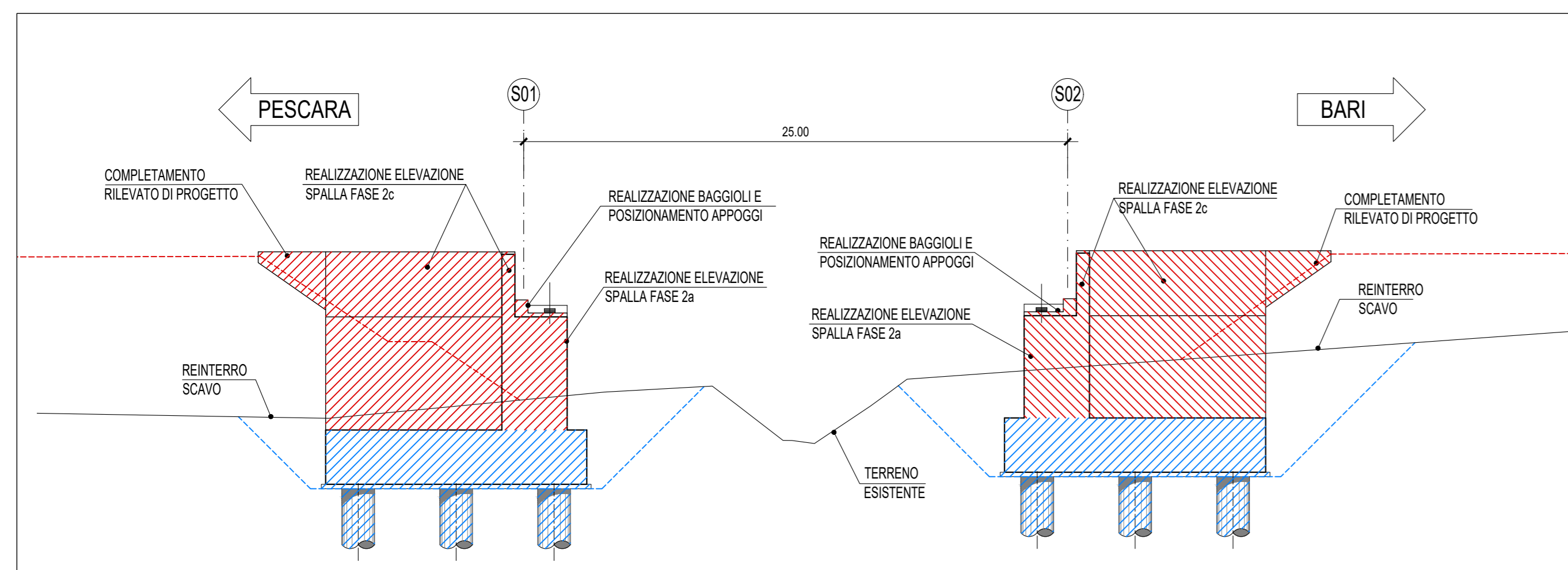
PARTICOLARE MOVIMENTAZIONE TRAVI IMPALCATO - PROSPETTO Scala 1:200



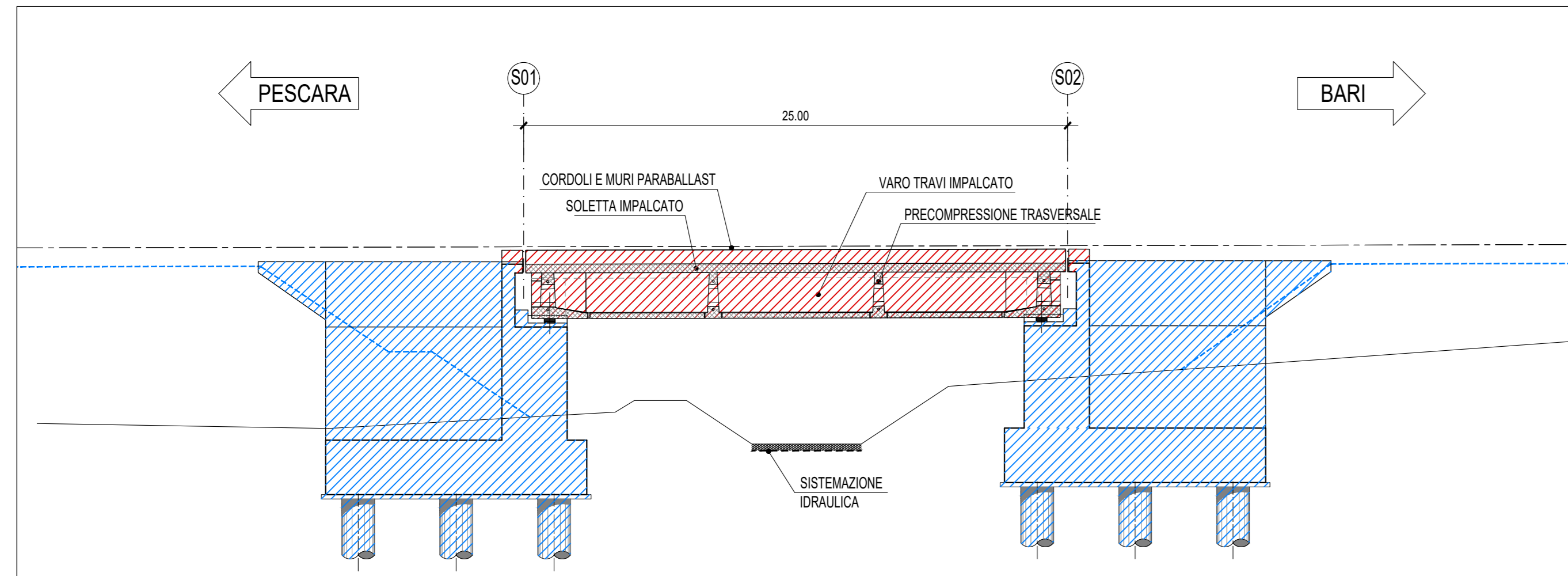
PROSPETTO FASE 1 - Scala 1:200



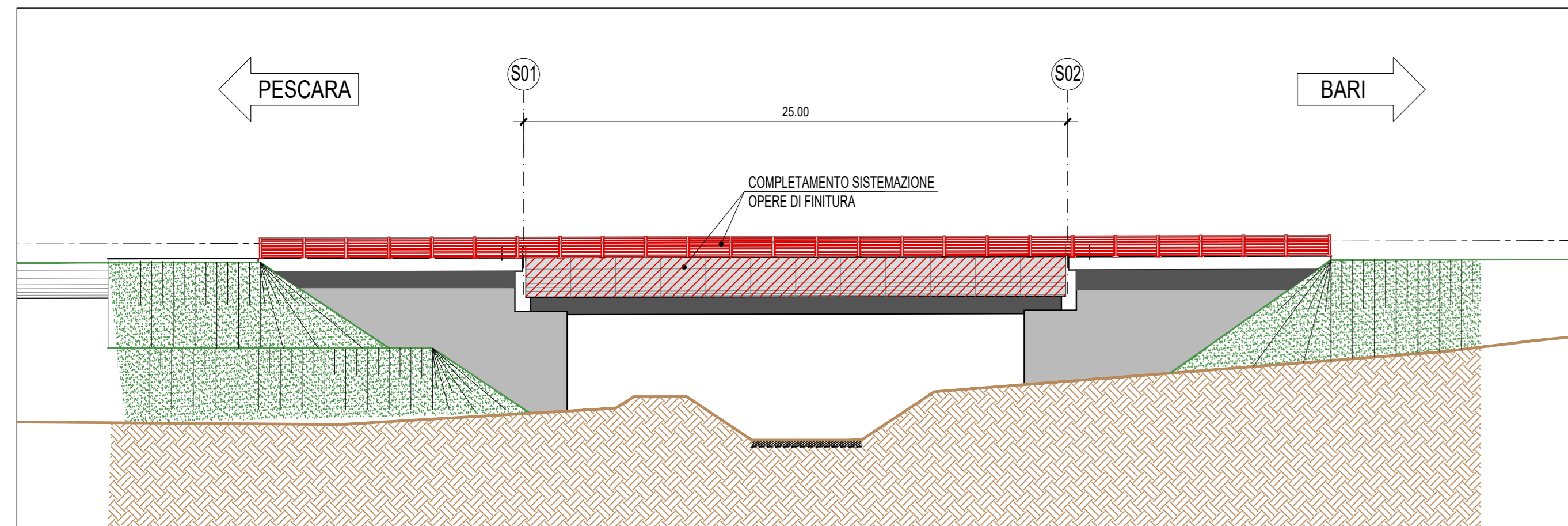
PROSPETTO FASE 2 - Scala 1:200



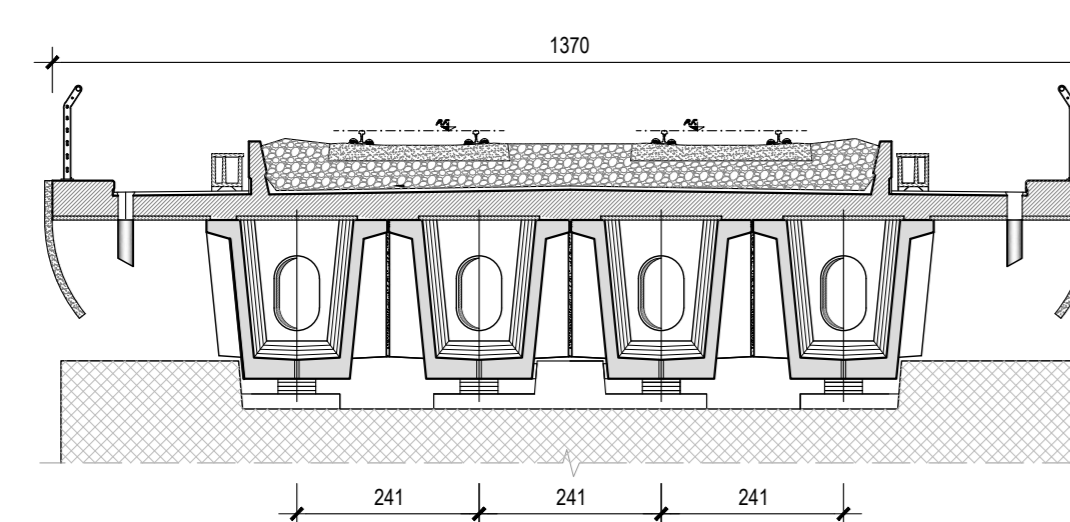
PROSPETTO FASE 3 - Scala 1:200



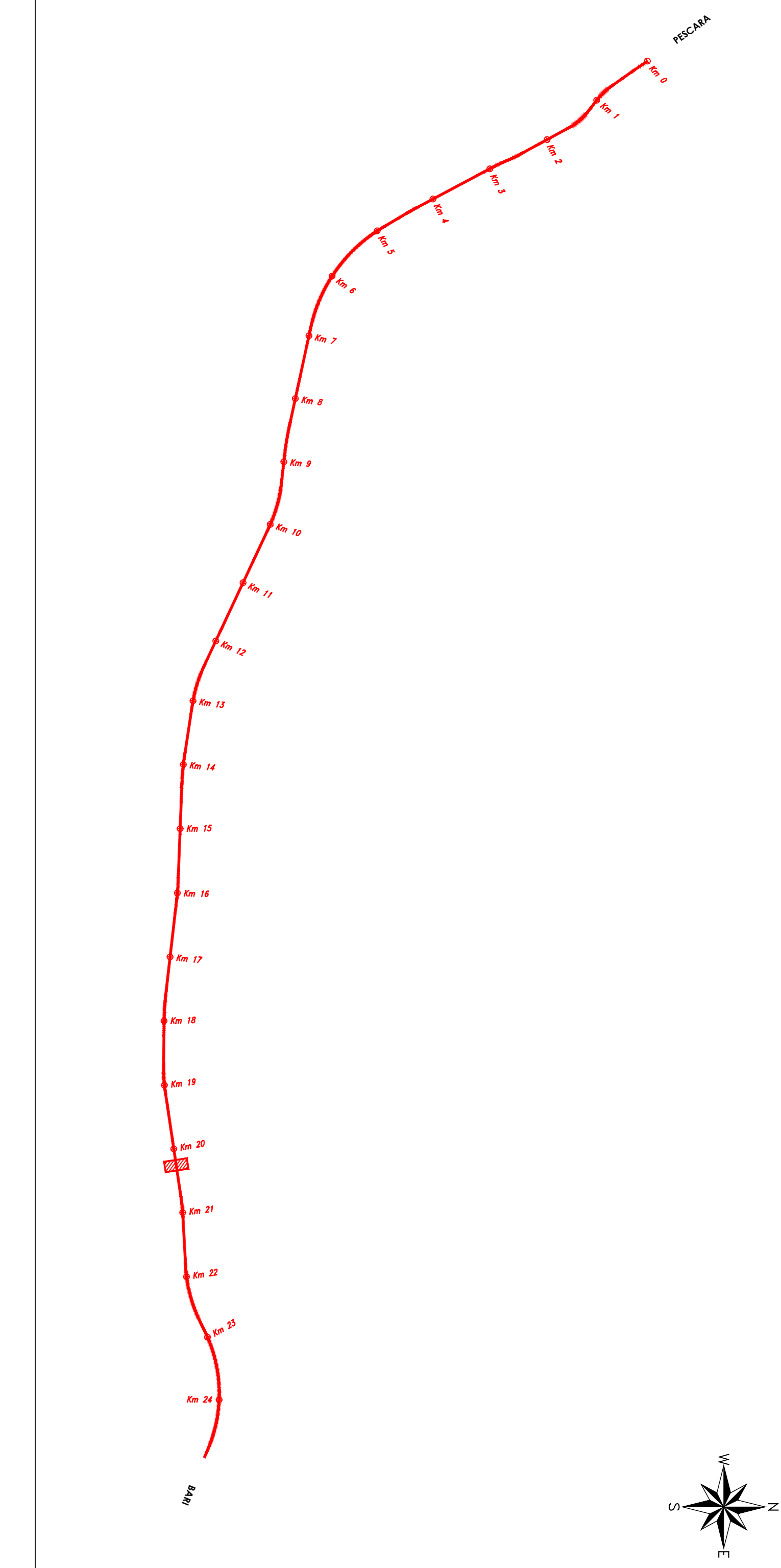
PROSPETTO FASE 4 - Scala 1:200



SEZIONE TRASVERSALE IMPALCATO - Scala 1:100



PIANTA CHIAVE



LEGENDA

- OPERE REALIZZATE NELLA FASE CORRENTE
- OPERE REALIZZATE NELLE FASI PRECEDENTI

VIADOTTO V110

Impalcato in cap (n.1 campata L=25.00m. Lunghezza totale 25m)

COMMITTENTE: RFI - RETE FERROVIARIA ITALIANA
 GRUPPO FERROVIE DELLO STATO ITALIANE
 DIREZIONE INVESTIMENTI
 DIREZIONE PROGRAMMI INVESTIMENTI
 DIRETTRICE SUO - PROGETTO ADRIATICA

DIREZIONE LAVORI: ITALFERR - GRUPPO FERROVIE DELLO STATO ITALIANE

APPALTATORE: AGOSTINI COSTRUZIONI COBREC

MANDATARIA: HUB MANDANTI: EY pro

PROGETTO ESECUTIVO
LINEA PESCARA - BARI
RADDOPPIO DELLA TRATTA FERROVIARIA TERMOLI - LESINA
LOTTO 2 e 3: RADDOPPIO TERMOLI - RIPALTA

Opere D'Arte Maggiori - Ponti e Viadotti Ferroviari
 V110 da km 20+236.96 a km 20+261.96
 Schema generale delle fasi esecutive e di varo

APPALTATORE DIREZIONE TECNICA A.S. 8 IMPERATORE ENRICHETTI & C. S.p.A. Via S. Maria, 100 00100 Roma	PROGETTAZIONE DIREZIONE DELLA PROGETTAZIONE Ing. M. Manfredi	SCALA: 1:200
---	--	------------------------

COMMESSA	LOTTO	FASE	ENTE	TIPO DOC.	OPERAZIONE/INTERDISCIPLINA	PROGR.	REV.
LI0B	02	E	ZZ	P9	VI1000	001	B

Revis.	Descrizione	Redatto	Data	Verificato	Data	Approvato	Data	Autorizzato	Data
A	Prima emissione	D. Lesni	02/08/2023	M. Manfredi	02/08/2023	A. Pizzarello	02/08/2023		16/06/2023
B	Aggiornamento per RVV	D. Lesni	14/06/2023	M. Manfredi	15/06/2023	A. Pizzarello	16/06/2023		

File: LI0B.0 2 E.ZZ.P9.VI10.0.0.001.B.DWG n. Elab.: 1