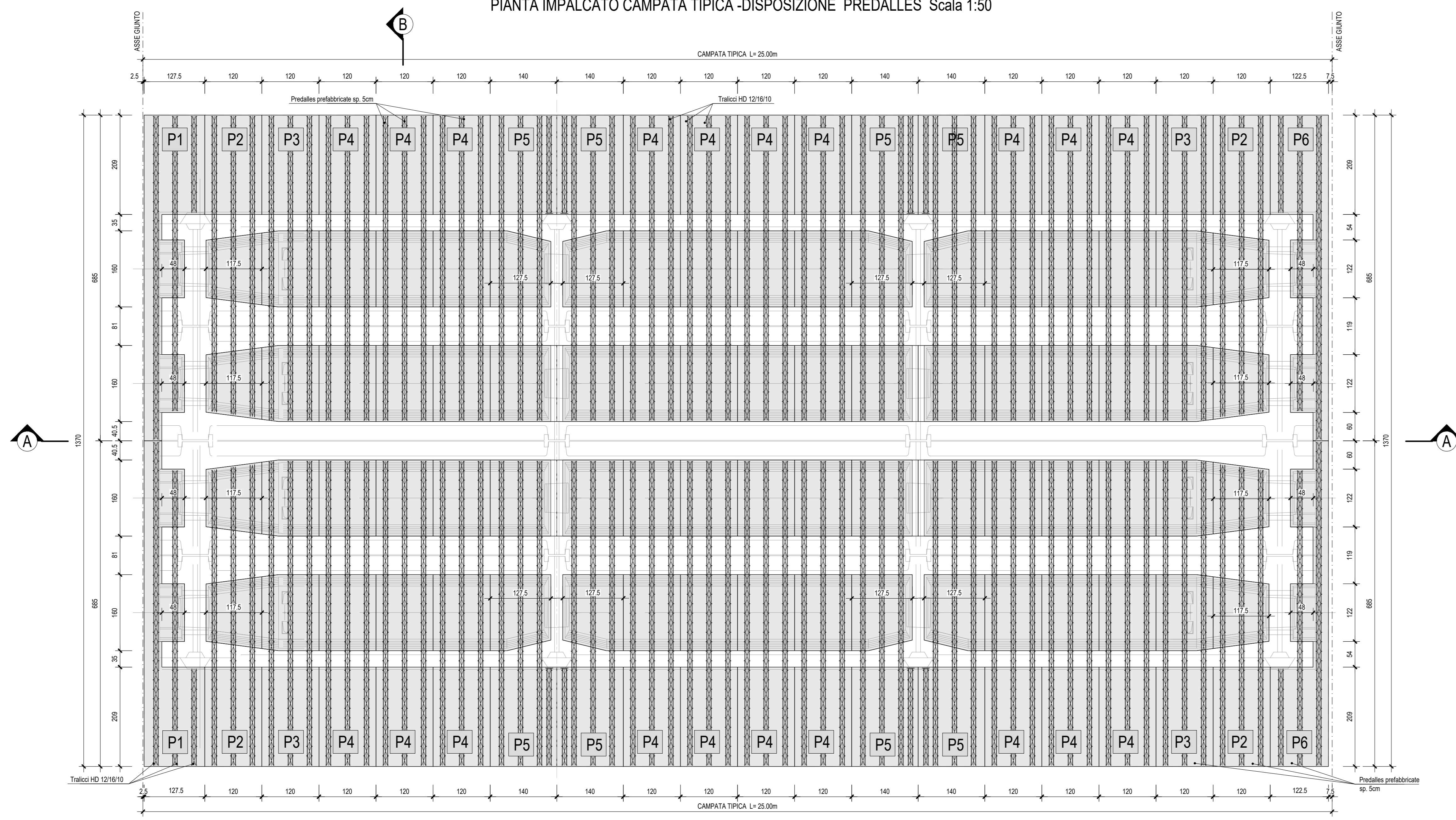
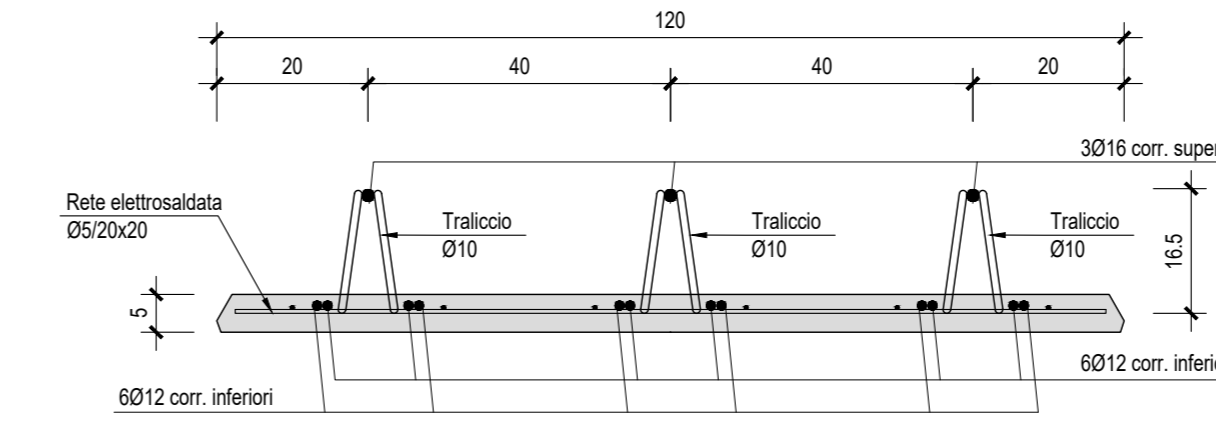


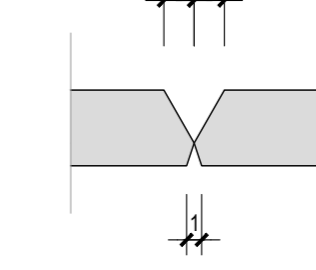
PIANTA IMPALCATO CAMPATA TIPICA -DISPOSIZIONE PREDALLES Scala 1:50



PARTICOLARE PREDALLE BASE Scala 1:10  
SEZIONE TRASVERSALE TIPICA

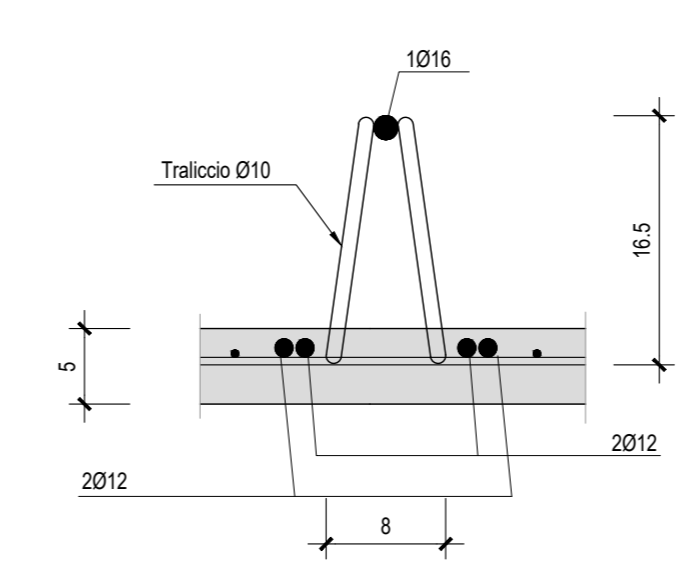


PARTICOLARE GIUNZIONE Scala 1:5  
PREDALLES

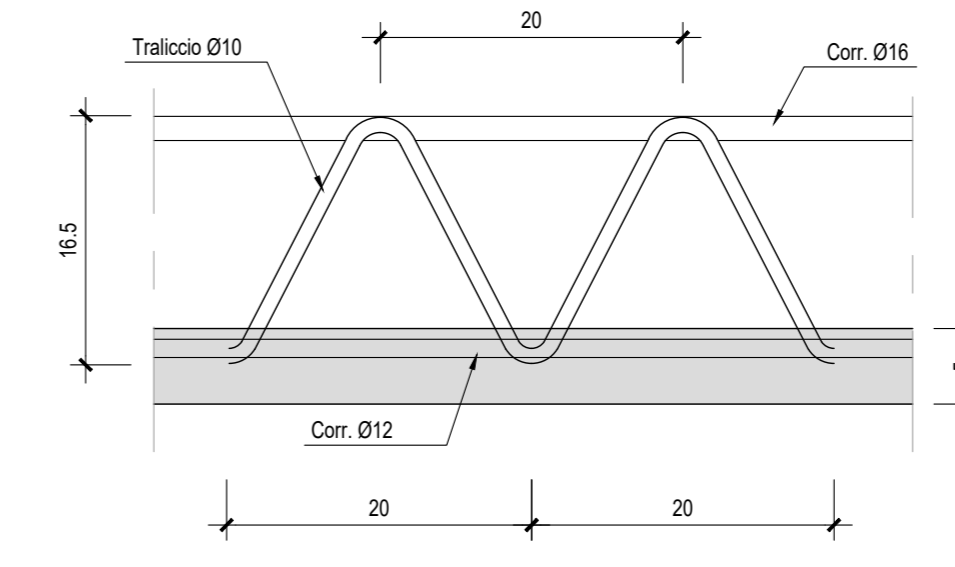


PARTICOLARE TRALICCIO TIPICO Scala 1:5  
HD 12/16/10

SEZIONE TRASVERSALE

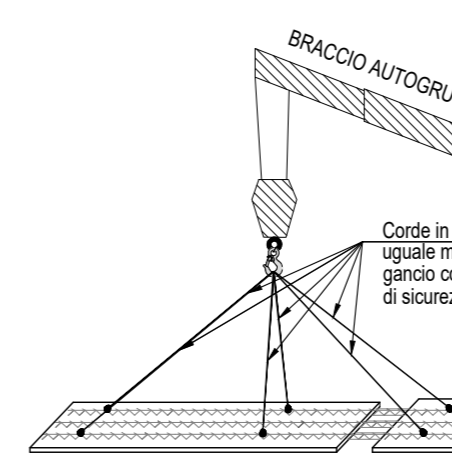


SEZIONE LONGITUDINALE

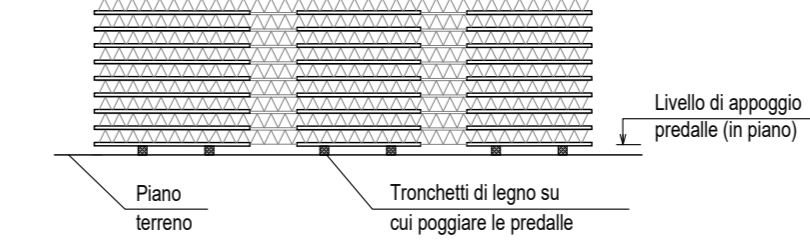


MOVIMENTAZIONE PREDALLES

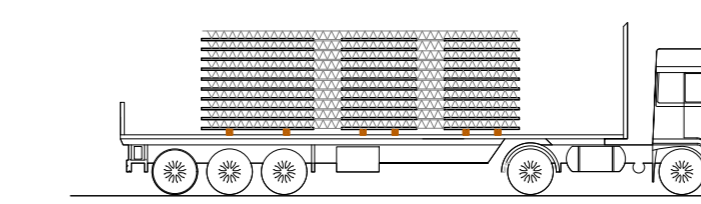
SCHEMA DI SOLLEVAMENTO



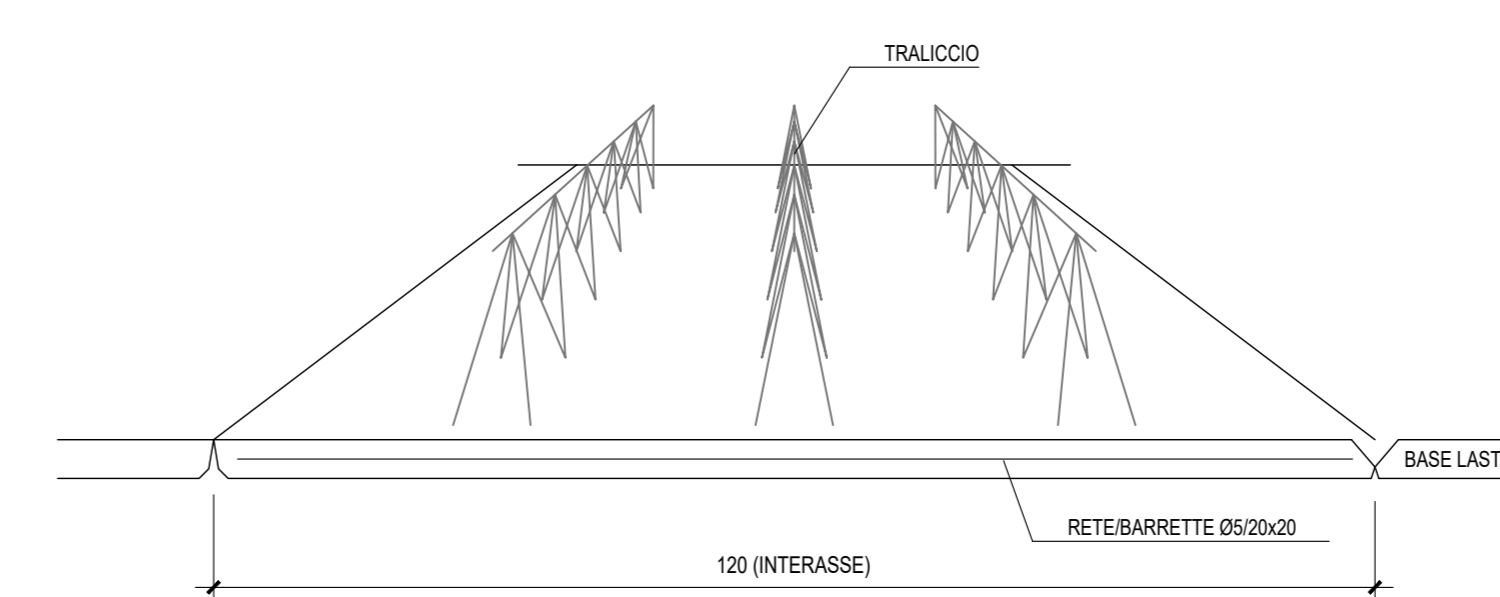
SCHEMA STOCCAGGIO



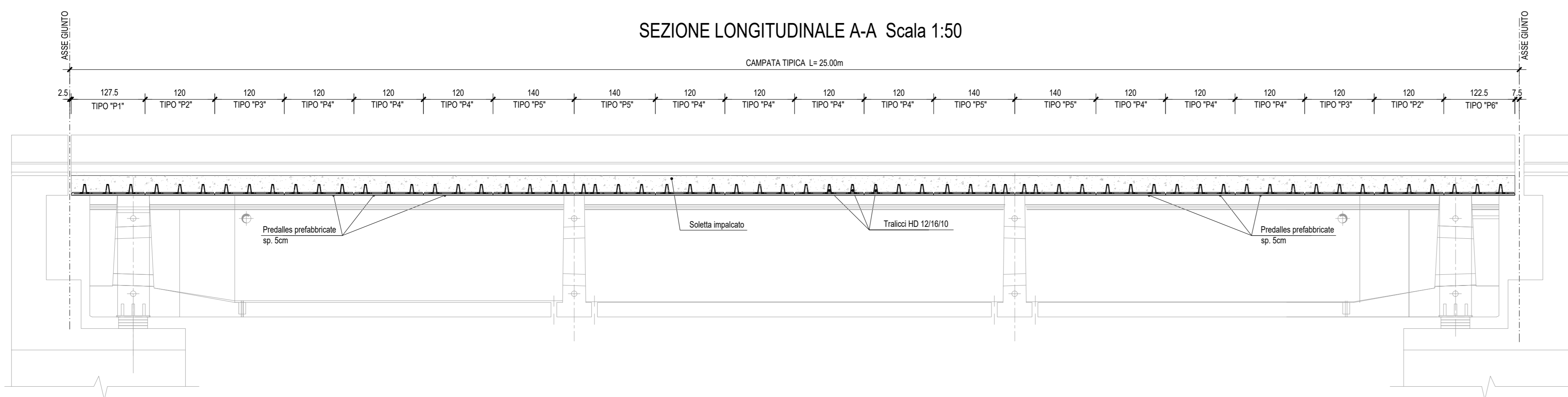
SCHEMA TRASPORTO



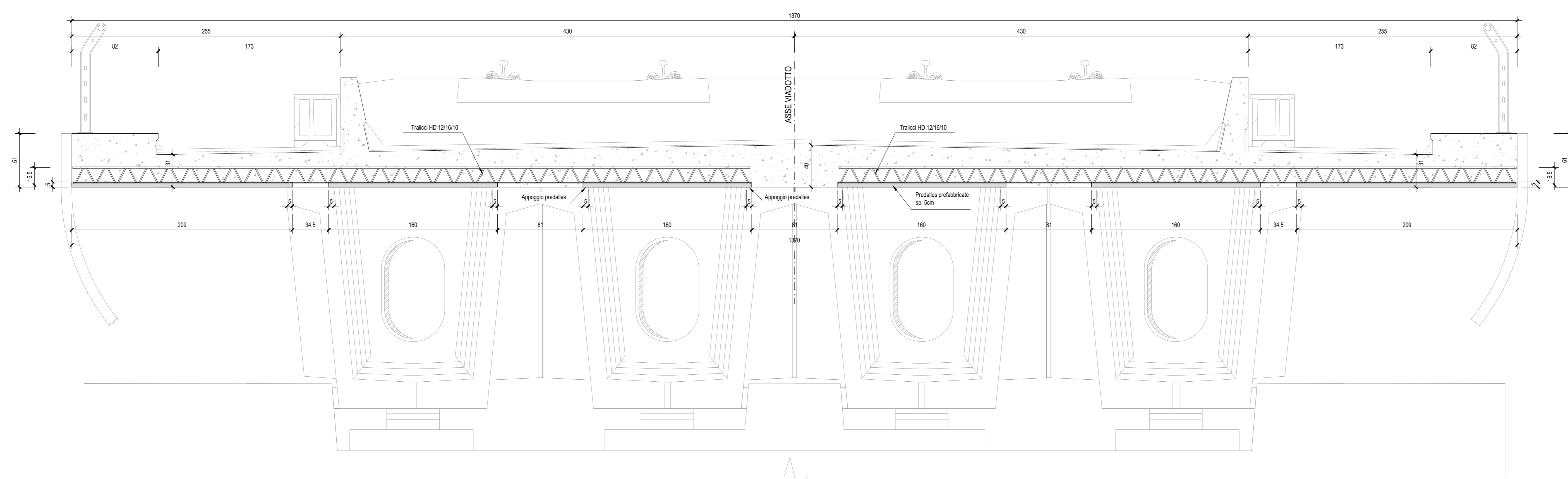
PARTICOLARE VISTA PREDALLE



SEZIONE LONGITUDINALE A-A Scala 1:50



SEZIONE TRASVERSALE B-B Scala 1:20



NOTA:  
PER LE CARATTERISTICHE DEI MATERIALI E INCIDENZE ARMATURA  
FARE RIFERIMENTO ALL'ELABORATO SPECIFICO:  
\* TABELLA MATERIALI E INCIDENZE ARMATURA OPERE CIVILI\*

COMMITTENTE:  
**RFI**  
RETE FERROVIARIA ITALIANA  
GRUPPO FERROVIE DELLO STATO ITALIANE  
DIREZIONE INVESTIMENTI  
DIREZIONE PROGRAMMI INVESTIMENTI  
DIRETTRICE SUD - PROGETTO ADRIATICA

DIREZIONE LAVORI:  
**ITALFERR**  
GRUPPO FERROVIE DELLO STATO ITALIANE

APPALTATORE:  
**AGOSTINI**  
CONSTRUTTORI  
**ATLANTE**

PROGETTAZIONE:  
MANDATARIA **HUB** MANDANTI **HYpro**

PROGETTO ESECUTIVO  
**LINEA PESCARA - BARI**  
**RADDOPPIO DELLA TRATTA FERROVIARIA TERMOLI - LESINA**  
**LOTTO 2 e 3: RADDOPPIO TERMOLI - RIPALTA**

Opere D'Arte Maggiori - Ponti e Viadotti Ferroviari  
V110 da km 20+236,96 a km 20+261,96  
Carpenteria soletta e predalles impalcato cap L= 25m

APPALTATORE	PROGETTAZIONE	SCALA:
DIREZIONE TECNICA A. P. FERRARI CONSTRUTTORI GENERALI S.p.A. Via S. Margherita, 10 00187 Roma	DIREZIONE DELLA PROGETTAZIONE R. M. FERRARI	varie

COMMESSA LOTTO FASE ENTE TIPO DOC. OPERA/DISCIPLINA Progr. REV.

**LI0B 02 E ZZ BB V11000 001 B**

Revis.	Descrizione	Redatto	Data	Verificato	Data	Approvato	Data	Autorizzato Data
A	Prima versione	E. Mada	05/07/2021	M. Martignoni	05/07/2021	A. Ferrarini	05/07/2021	05/07/2021
B	Aggiornamento con RAV (L.08.00.000004)	E. Mada	05/07/2021	M. Martignoni	05/07/2021	A. Ferrarini	05/07/2021	05/07/2021