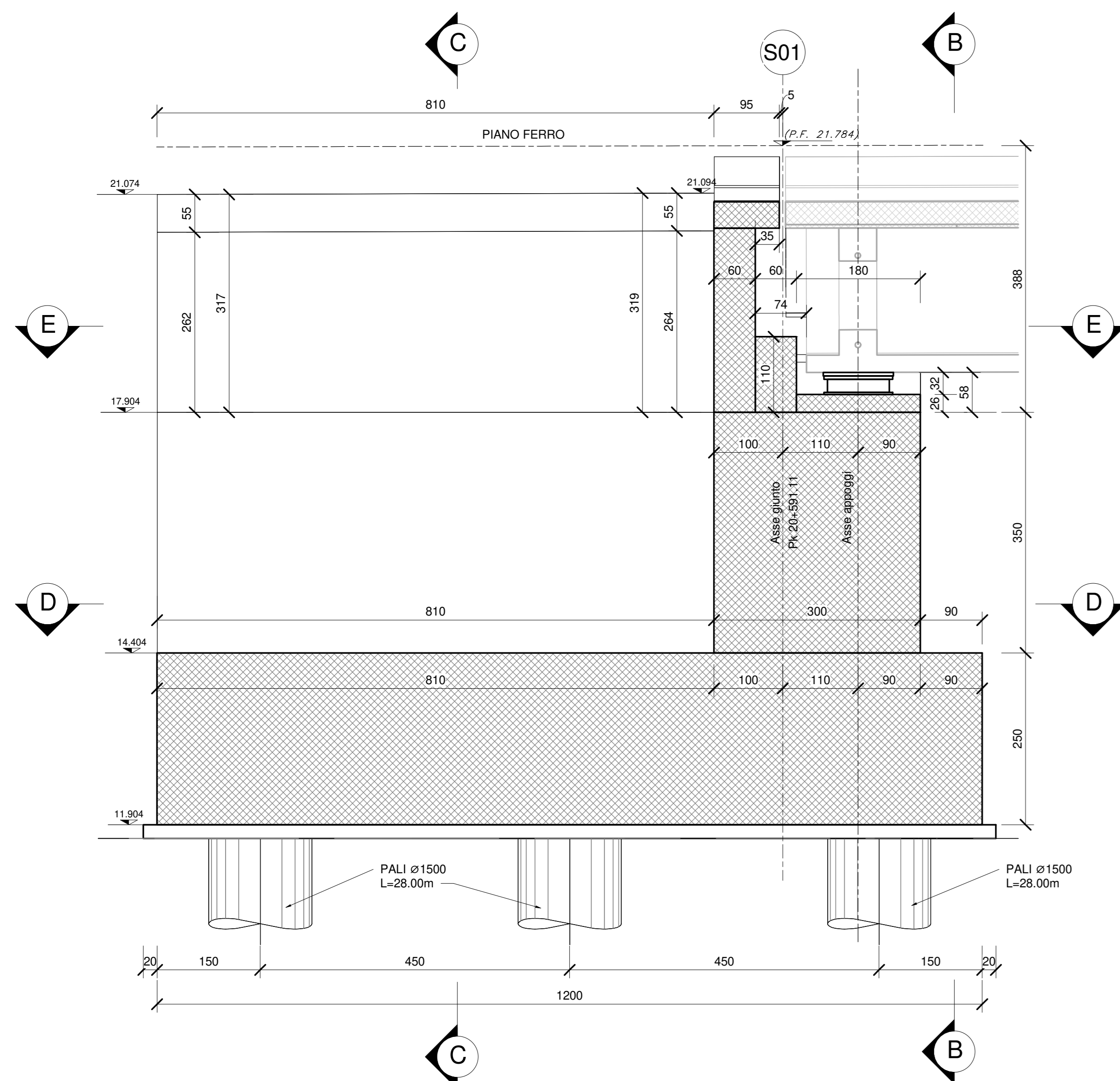
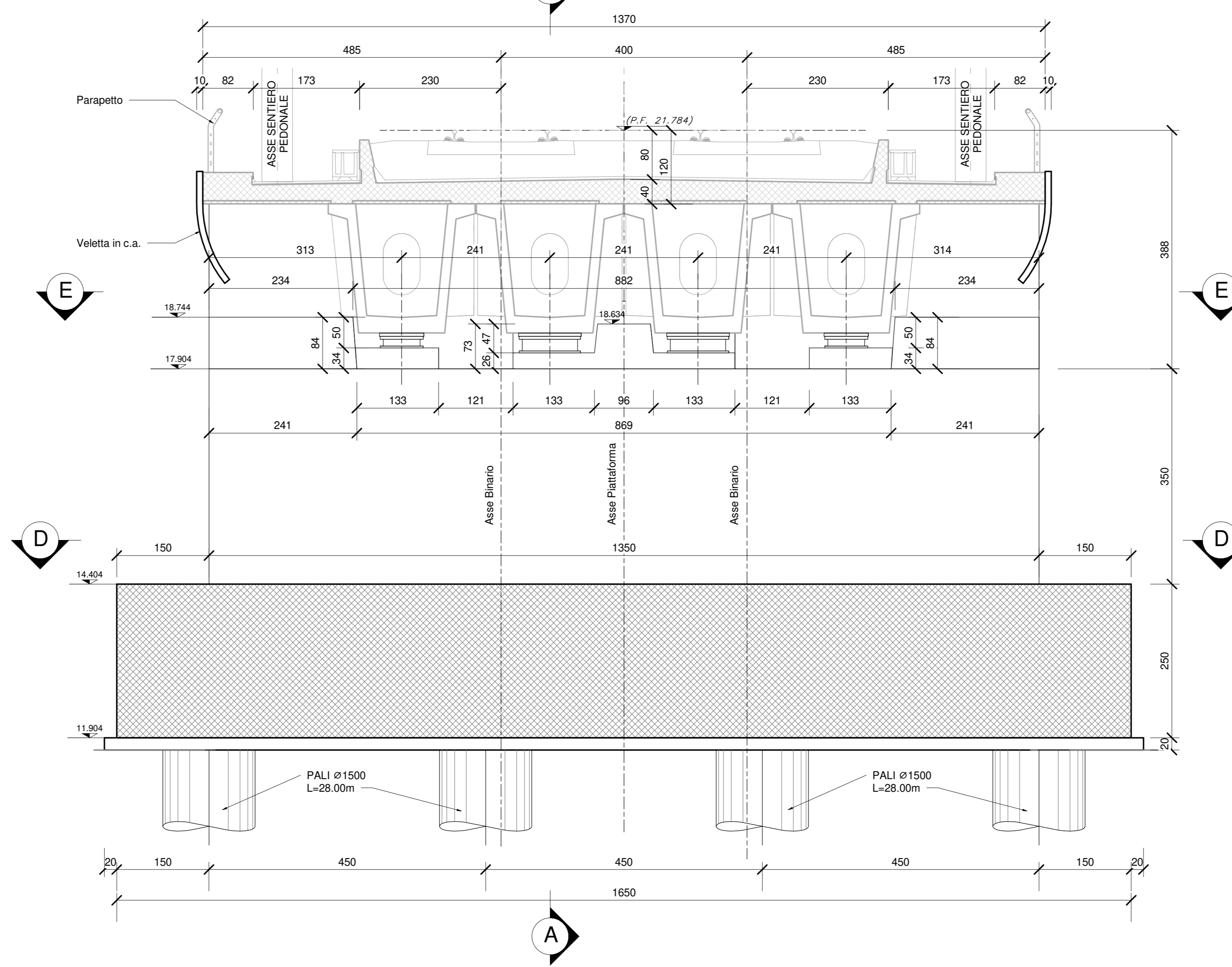


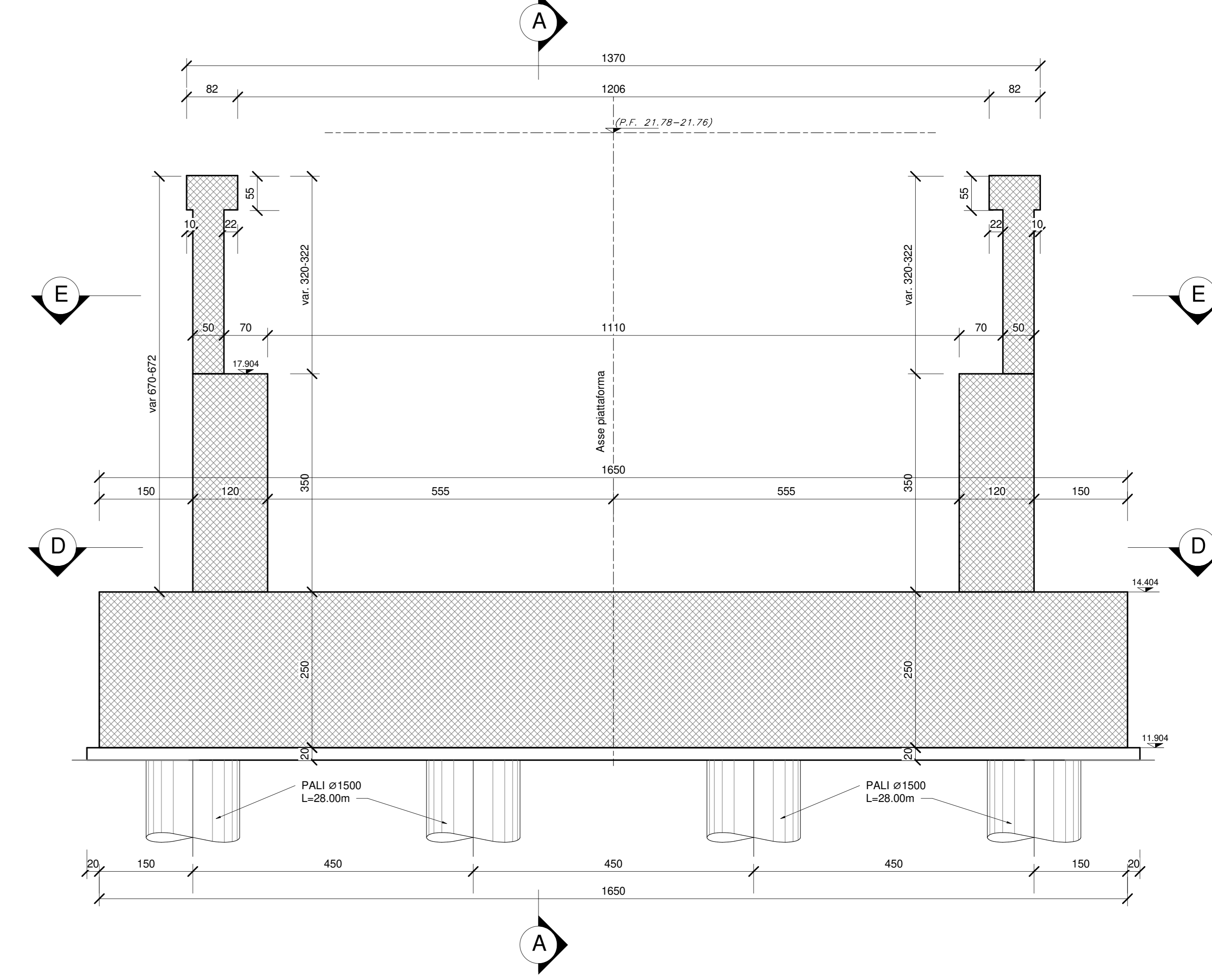
SEZIONE A-A  
Scala 1:100



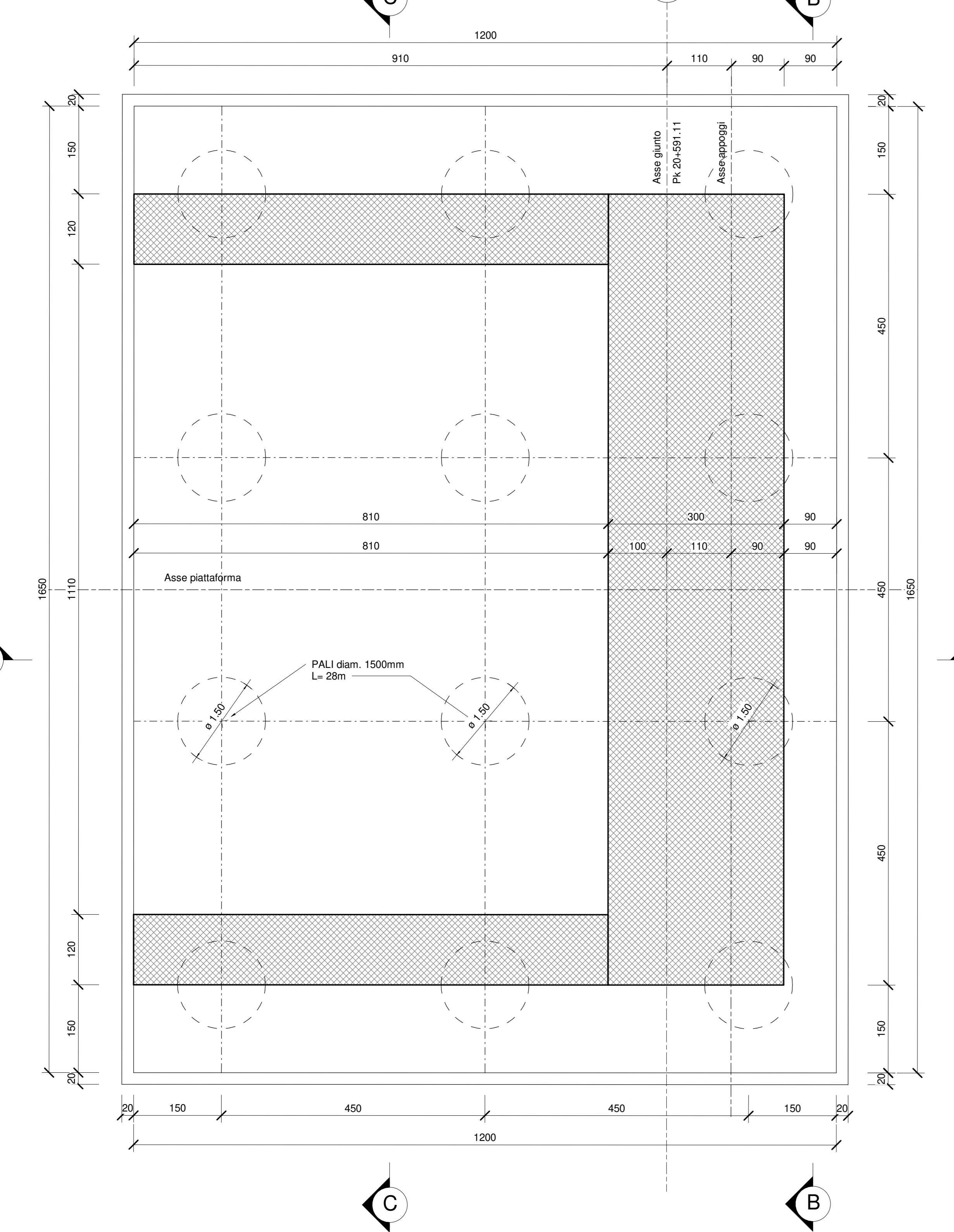
SEZIONE B-B  
Scala 1:100



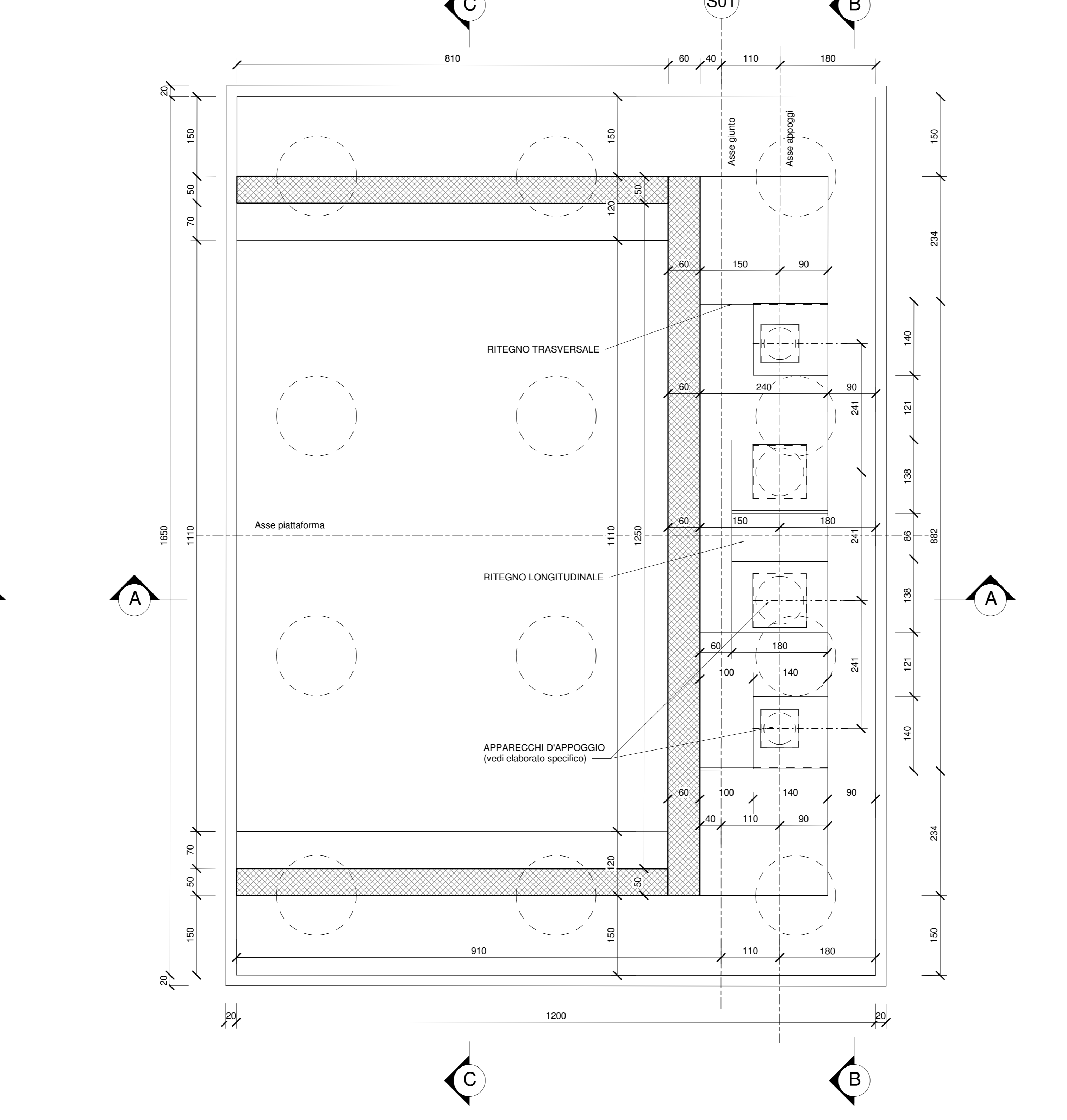
SEZIONE C-C  
Scala 1:100



SEZIONE D-D  
Scala 1:100



SEZIONE E-E  
Scala 1:100



PER LA ZONA DI TRANSIZIONE SPALLA/RILEVATO FERROVIARIO SI RIMANDA ALL'ELABORATO SPECIFICO  
PER LA TABELLA MATERIALI E LE INCIDENZE ARMATURE DELLE OPERE CIVILI SI RIMANDA ALL'ELABORATO SPECIFICO

COMITENTE  
**RFI**  
 RETE FERROVIARIA ITALIANA  
 GRUPPO FERROVIE DELLO STATO ITALIANO  
 DIREZIONE INVESTIMENTI  
 DIREZIONE PROGRAMMI INVESTIMENTI  
 DIREZIONE SUD - PROGETTO ADRIATICA

DIREZIONE LAVORI  
**AGOSTINO**  
 INGEGNERIA  
 MANDATARIA  
**ATLANTE**  
 MANDANTI  
**HUB**  
**HYpro**

PROGETTO ESECUTIVO  
**LINEA PESCARA - BARI**  
**RADDOPPIO DELLA TRATTA FERROVIARIA TERMOLI - LESINA**  
**LOTTO 2 e 3: RADDOPPIO TERMOLI - RIPALTA**

Opere D'Arte Maggiori - Ponti e Viadotti Ferroviari  
 V111 - Viadotto da km 20+591,11 a km 20+616,11  
 Carpenteria spalla S1

Rev.	Descrizione	Redatto	Data	Verificato	Data	Approvato	Data	Autorizzato	Data
A	Prima emissione	Gen	04/2024	Mar	04/2024	Gen	04/2024	Mar	04/2024
B	Aggiornamento per RFI	Gen	04/2024	Mar	04/2024	Gen	04/2024	Mar	04/2024

File: L10B.0.2.E.ZZ.BB.V111.0.4.001.B.pdf