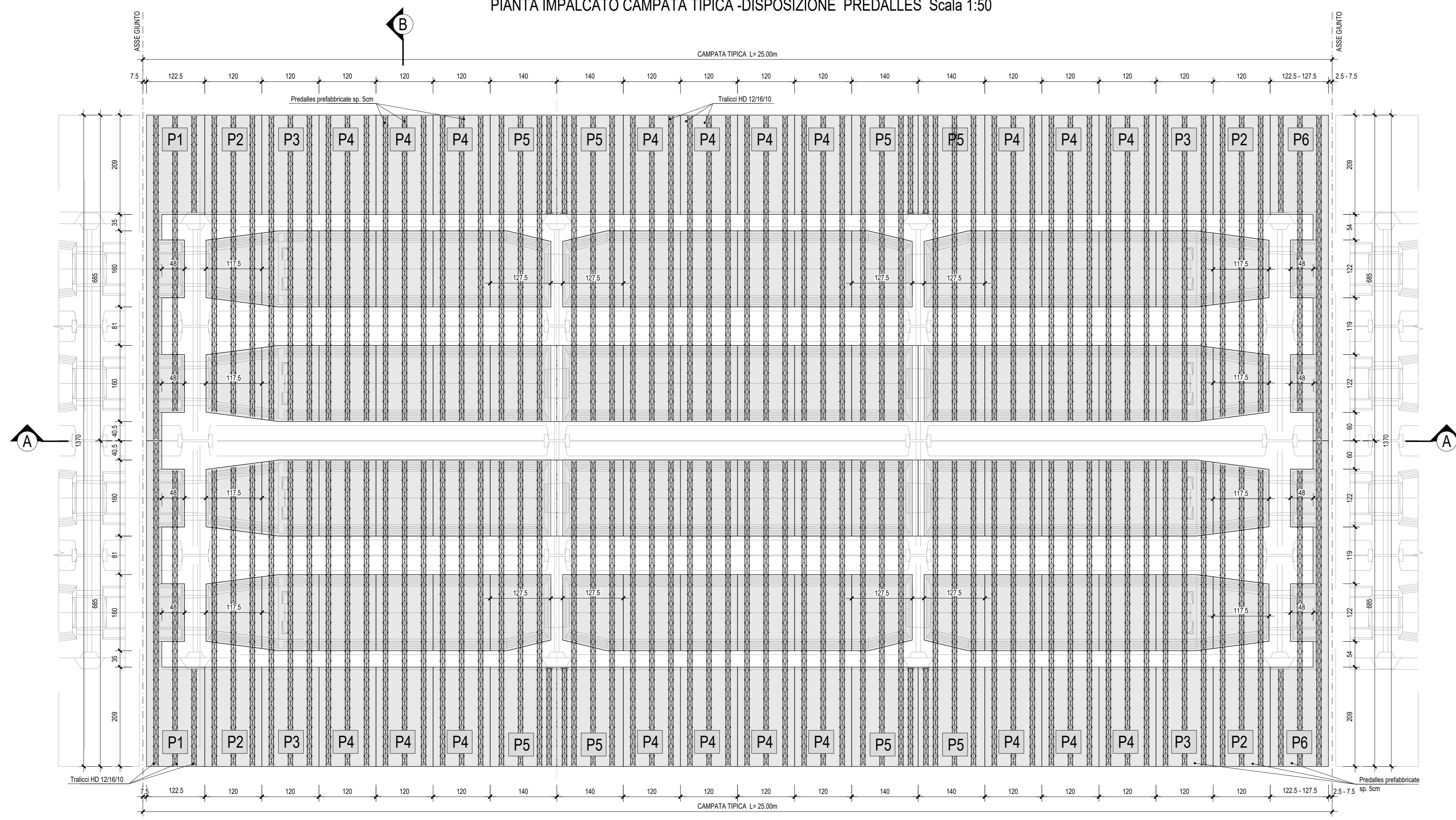
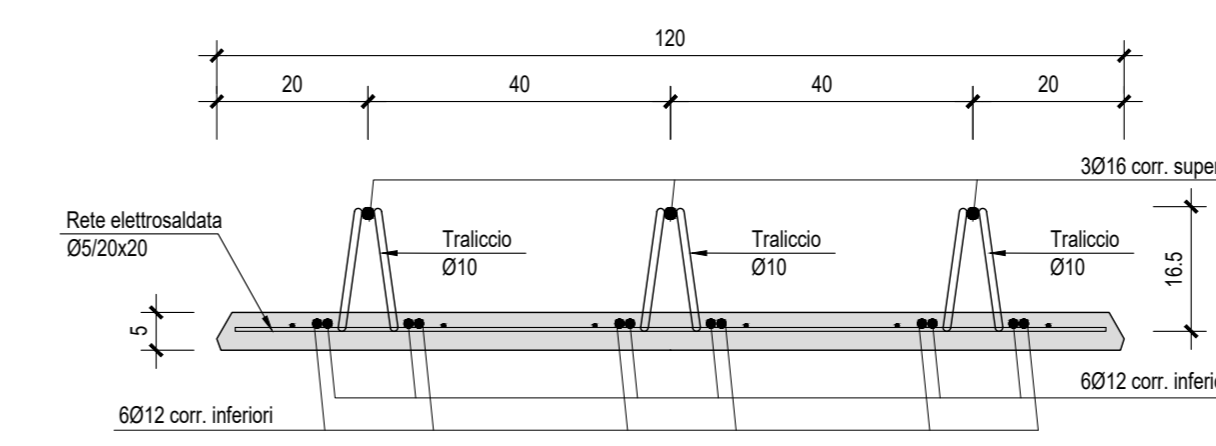


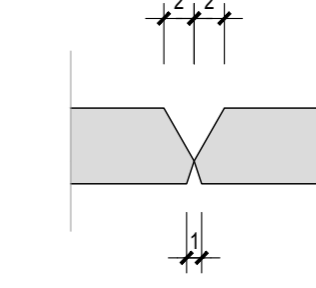
PIANTA IMPALCATO CAMPATA TIPICA -DISPOSIZIONE PREDALLES Scala 1:50



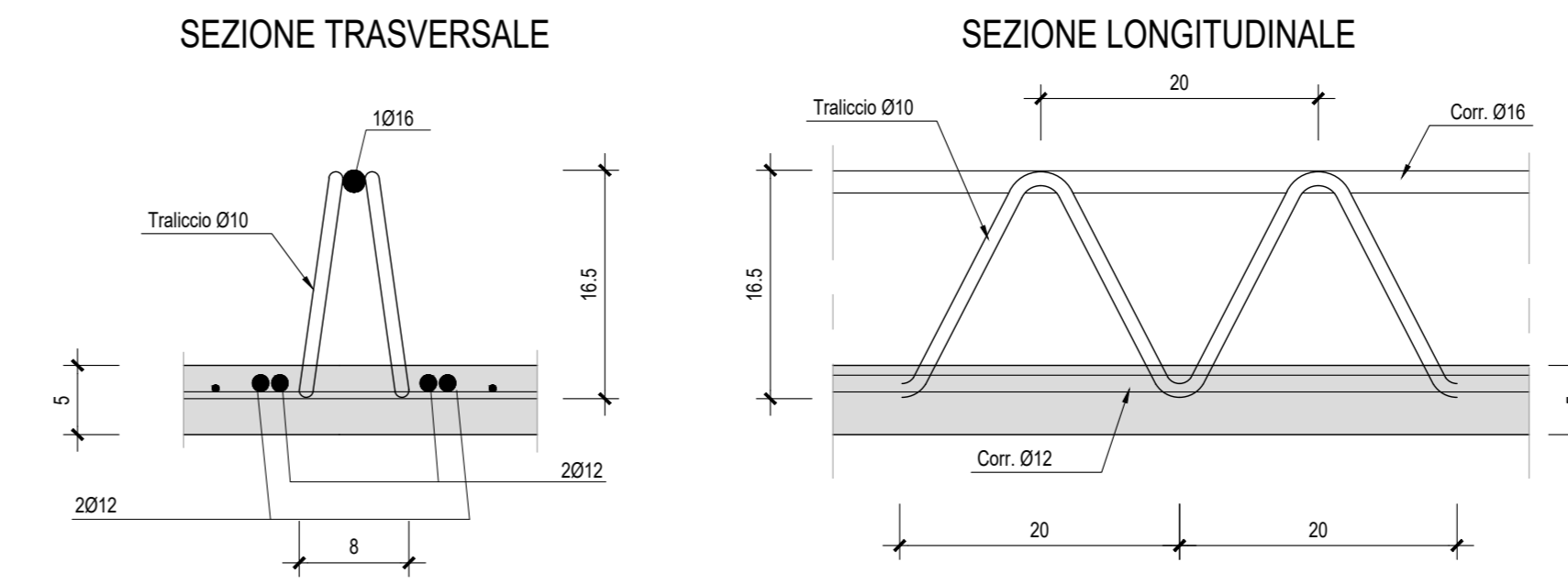
PARTICOLARE PREDALLE BASE Scala 1:10
SEZIONE TRASVERSALE TIPICA



PARTICOLARE GIUNZIONE Scala 1:5
PREDALLES

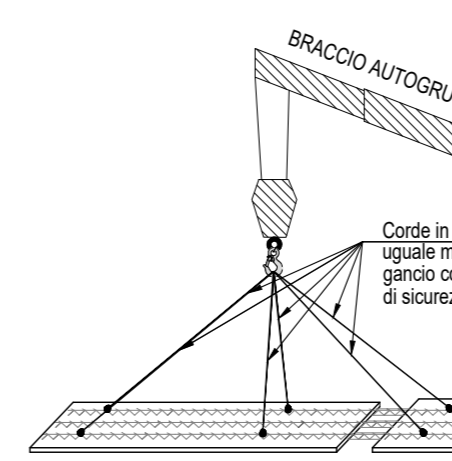


PARTICOLARE TRALICCIO TIPICO Scala 1:5
HD 12/16/10

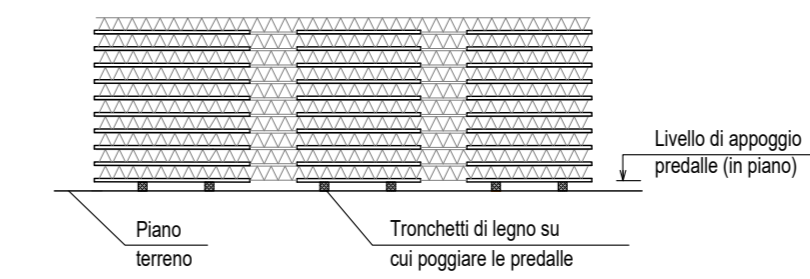


MOVIMENTAZIONE PREDALLES

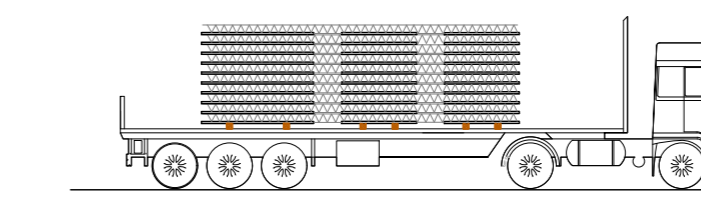
SCHEMA DI SOLLEVAMENTO



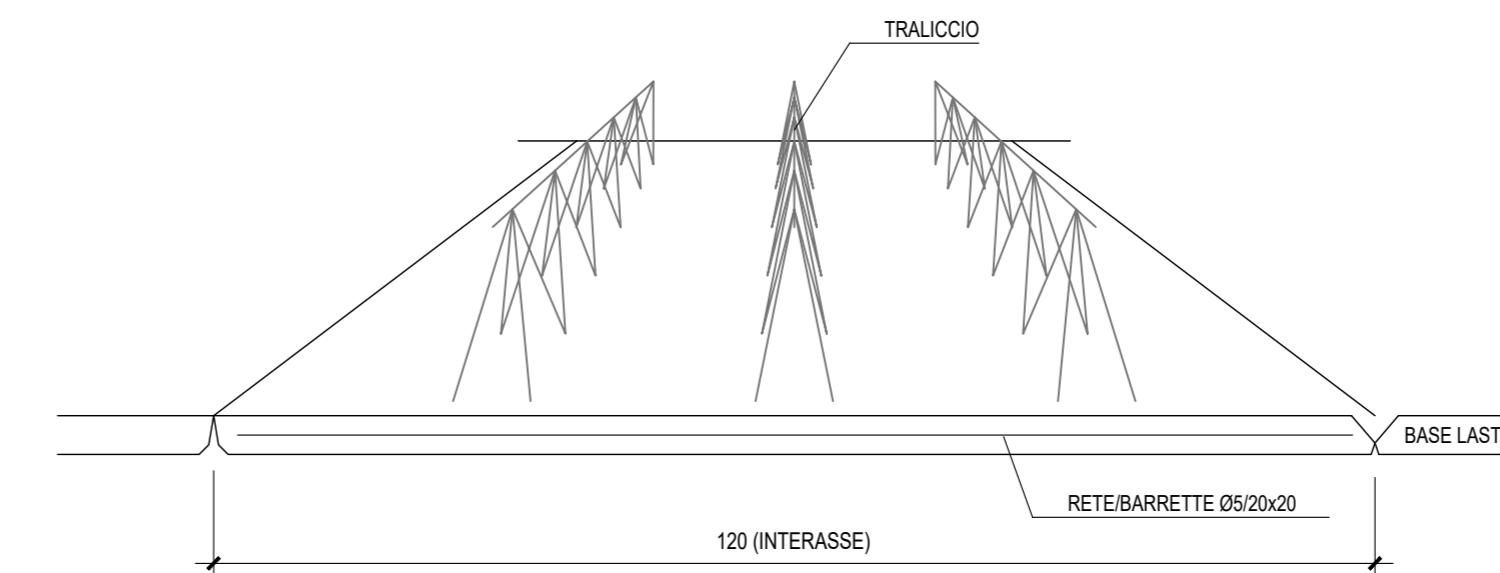
SCHEMA STOCCAGGIO



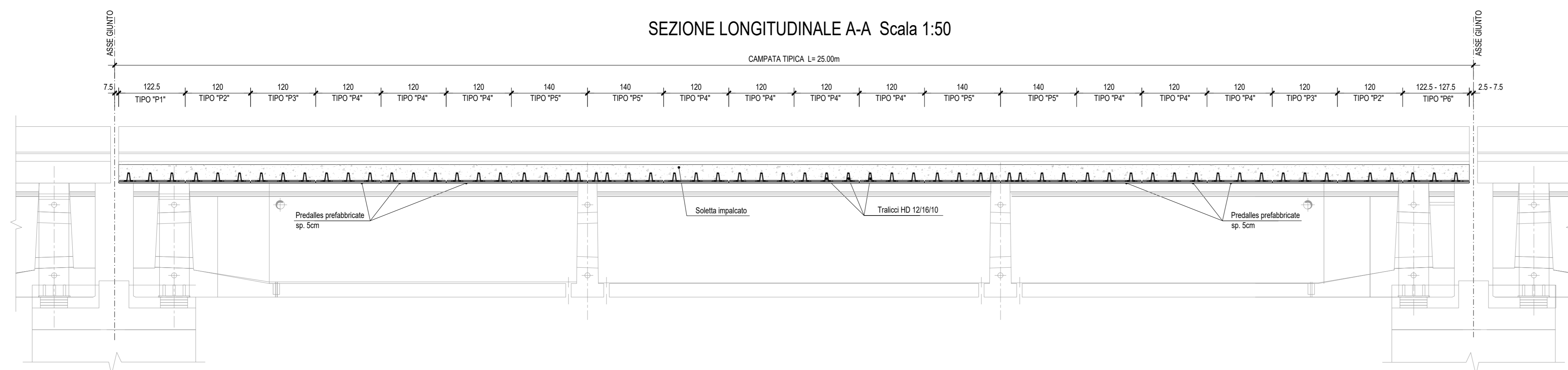
SCHEMA TRASPORTO



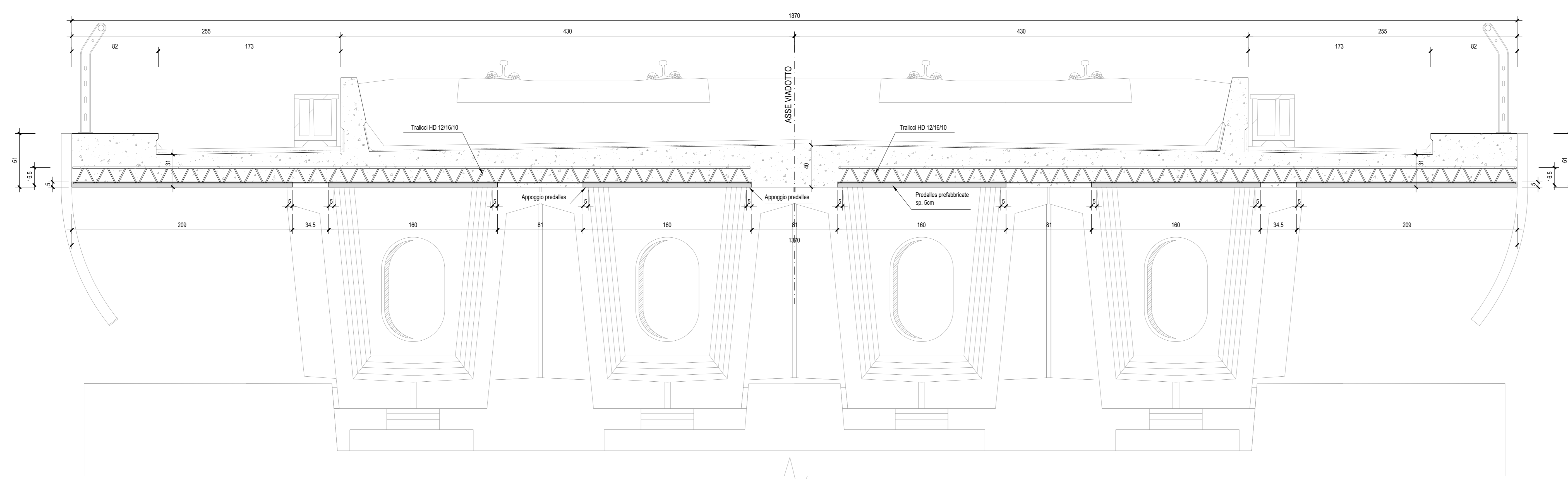
PARTICOLARE VISTA PREDALLE



SEZIONE LONGITUDINALE A-A Scala 1:50



SEZIONE TRASVERSALE B-B Scala 1:20



NOTA:
PER LE CARATTERISTICHE DEI MATERIALI E INCIDENZE ARMATURA
FARE RIFERIMENTO ALL'ELABORATO SPECIFICO:
* TABELLA MATERIALI E INCIDENZE ARMATURA OPERE CIVILI*

COMMITTENTE: **RFI** RETE FERROVIARIA ITALIANA
GRUPPO FERROVIE DELLO STATO ITALIANE
DIREZIONE INVESTIMENTI
DIREZIONE PROGRAMMI INVESTIMENTI
DIRETTRICE SUO - PROGETTO ADRIATICA

DIREZIONE LAVORI: **ITALFERR** GRUPPO FERROVIE DELLO STATO ITALIANE

APPALTATORE: **AGOSTINI COSTRUZIONI** MANDATARIA
ATLANTE MANDANTI

PROGETTAZIONE: **HUB** MANDATARIA
HYpro MANDANTI

PROGETTO ESECUTIVO
LINEA PESCARA - BARI
RADDOPPIO DELLA TRATTA FERROVIARIA TERMOLI - LESINA
LOTTO 2 e 3: RADDOPPIO TERMOLI - RIPALTA

Opere D'Arte Maggiori - Ponti e Viadotti Ferroviari
VI12 da km 21+117,04 a km 21+192,04
Carpenteria soletta e predalles impalcato cap L= 25m

APPALTATORE: DIREZIONE TECNICA
DIRETTORE DELL'OPERAZIONE: **AGOSTINI COSTRUZIONI**

PROGETTAZIONE: DIREZIONE DELLA PROGETTAZIONE
ING. M. MARCONI

SCALA: varie

COMMESSA / LOTTO FASE ENTE TIPO DOC. OPERA/DISCIPLINA Progr. REV.

LI0B 02 E ZZ BB VI1200 002 B

Revis.	Descrizione	Redatto	Data	Verificato	Data	Approvato	Data	Autorizzato Data
A	Prima versione	E. Mada	05/05/2022	M. Marconi	05/05/2022	A. Fabbri	05/05/2022	05/05/2022
B	Aggiornamento con RAV (L08A.00000004)	E. Mada	05/07/2022	M. Marconi	05/07/2022	A. Fabbri	07/07/2022	07/07/2022

File: LI0B.0.2.E.ZZ.BB.VI12.0.0.002.B.DWG n. Elab.: