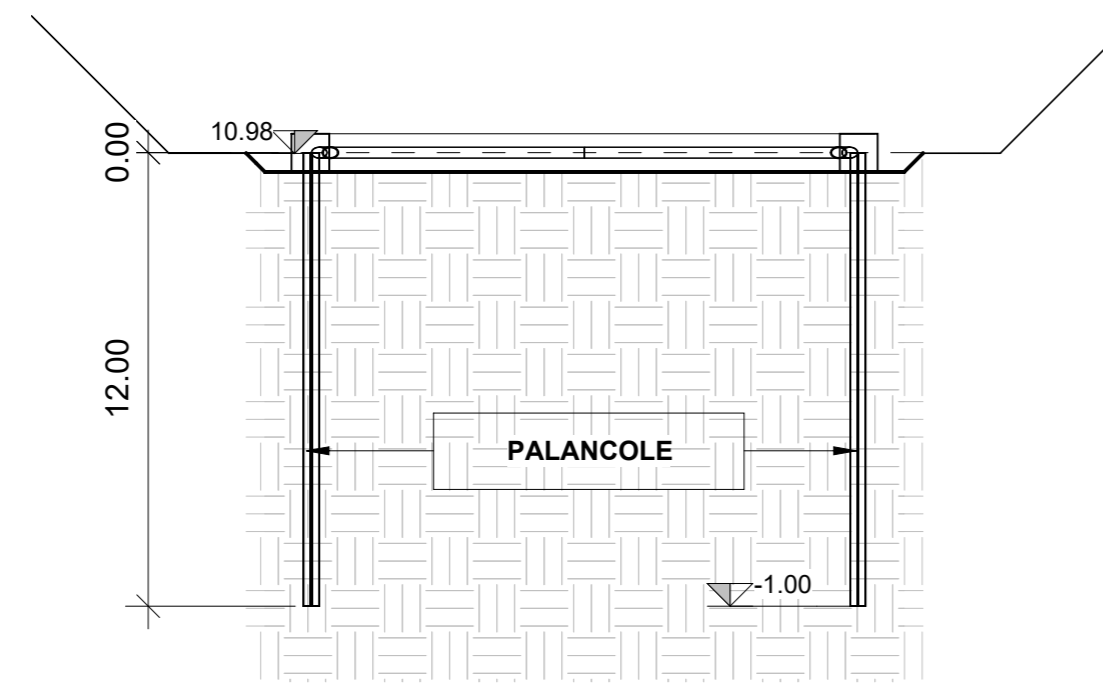


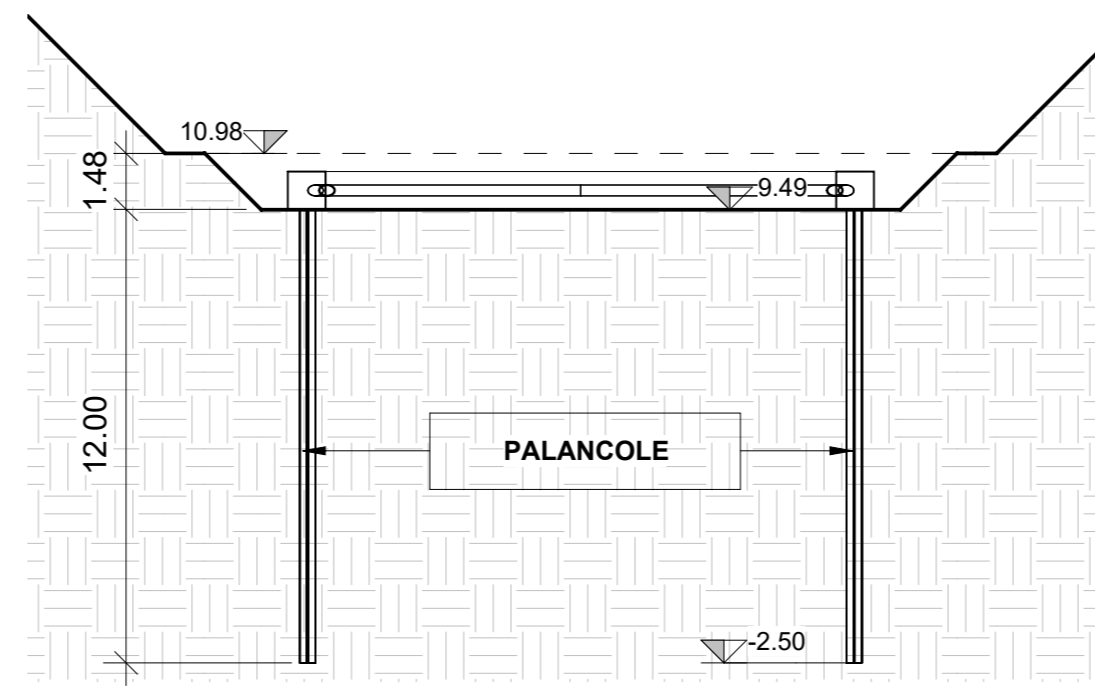
1 V12 - S01 - FASE 1  
1 : 200

- SCAVO DI SBANCAMENTO INZIALE
- REALIZZAZIONE OPERE PROVVISORIE (PALANCOLE E PUNTONI DI CONTRASTO) DI CONTENIMENTO DEGLI SCAVI E PRESIDIO DELLA FALDA



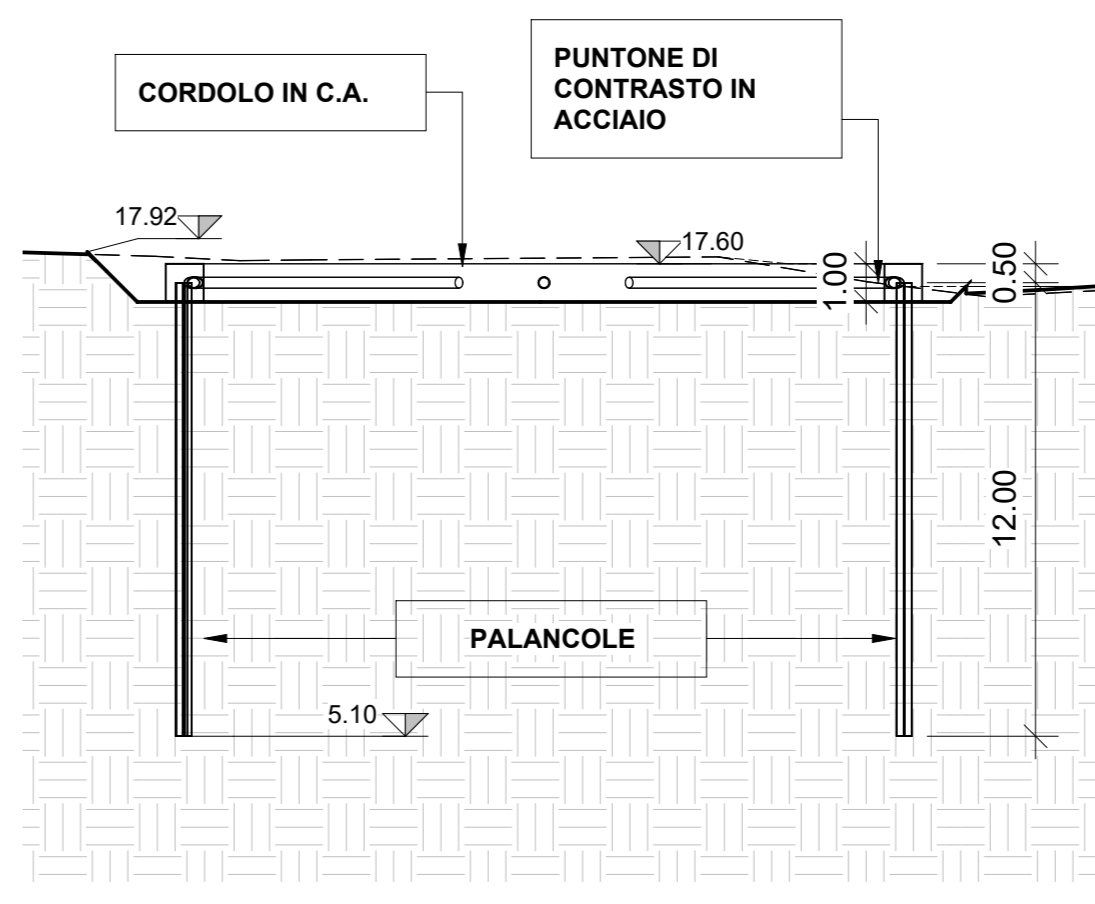
4 V12 - P01 - FASE 1  
1 : 200

- SCAVO DI SBANCAMENTO INZIALE
- REALIZZAZIONE OPERE PROVVISORIE (PALANCOLE) DI CONTENIMENTO DEGLI SCAVI E PRESIDIO DELLA FALDA



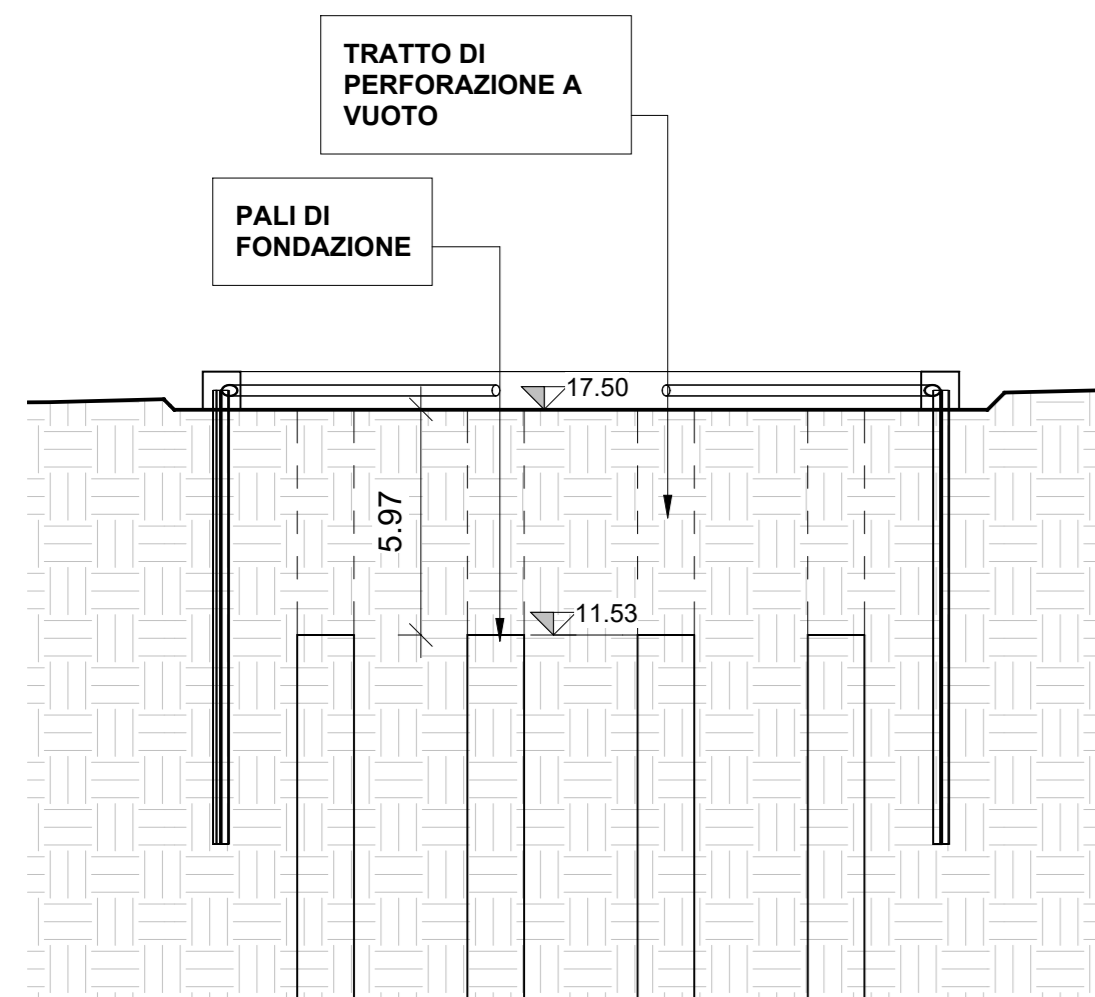
7 V12 - P02 - FASE 1  
1 : 200

- SCAVO DI SBANCAMENTO INZIALE
- REALIZZAZIONE OPERE PROVVISORIE (PALANCOLE) DI CONTENIMENTO DEGLI SCAVI E PRESIDIO DELLA FALDA



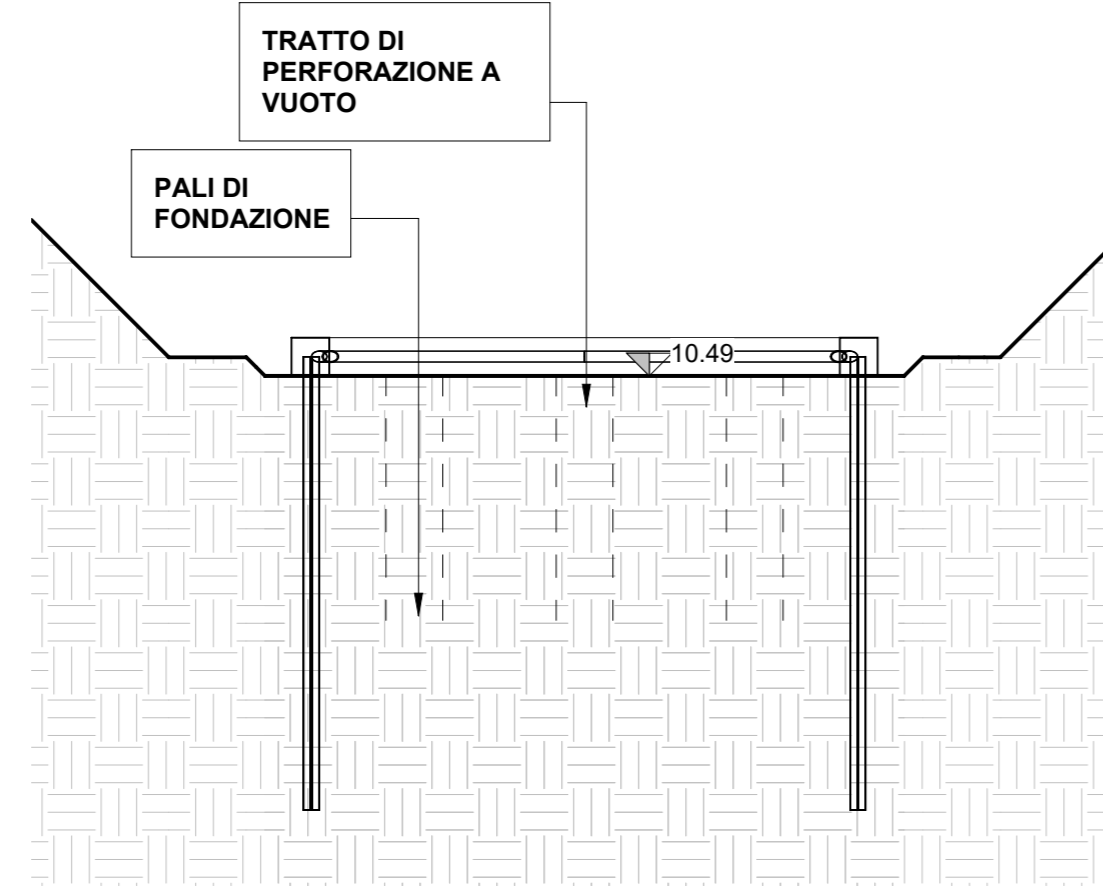
10 V12 - S02 - FASE 1  
1 : 200

- SCAVO DI SBANCAMENTO INZIALE
- REALIZZAZIONE OPERE PROVVISORIE (PALANCOLE E PUNTONI DI CONTRASTO) DI CONTENIMENTO DEGLI SCAVI E PRESIDIO DELLA FALDA



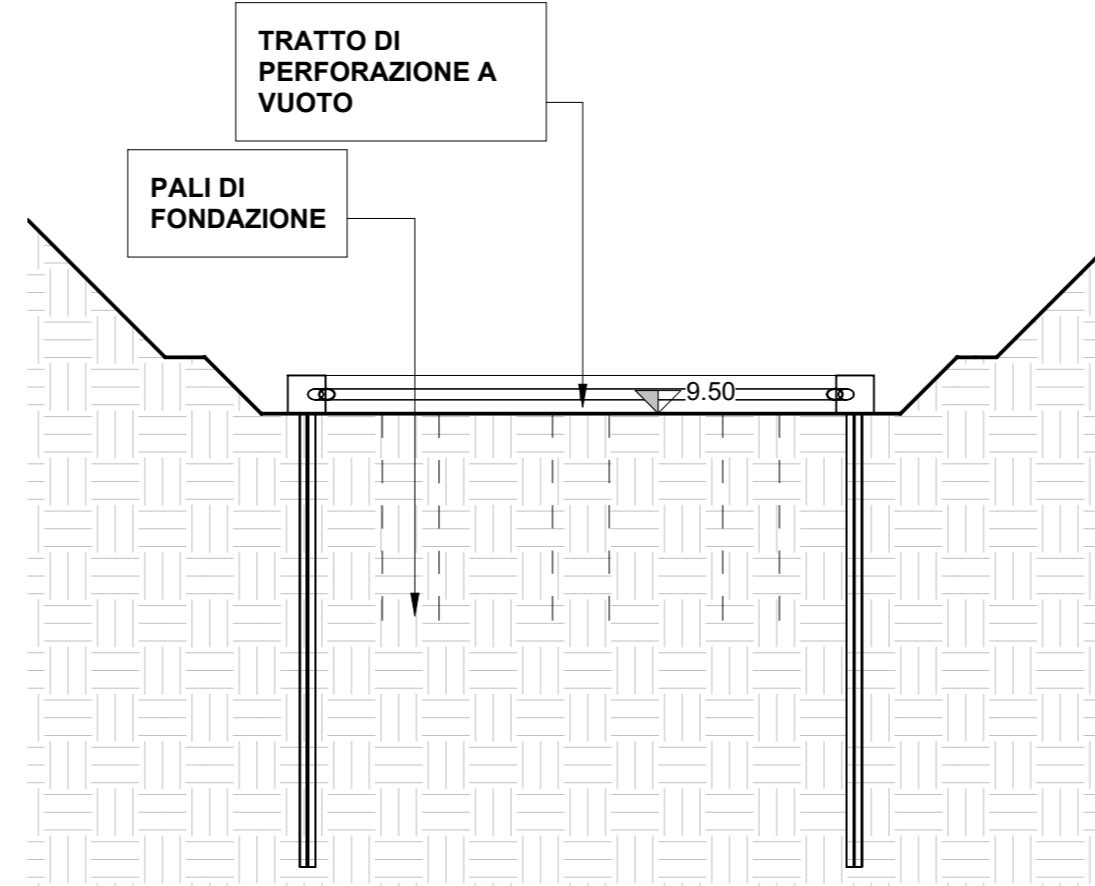
2 V12 - S01 - FASE 2  
1 : 200

- REALIZZAZIONE PALI DI FONDAZIONE DA QUOTA SCAVO DI SBANCAMENTO CORDOLO PALIFICATA CON UN TRATTO DI PERFORAZIONE A VUOTO E OPPORTUNO SOSTEGNO DELL'ARMATURA DURANTE LE FASI DI LAVORAZIONE



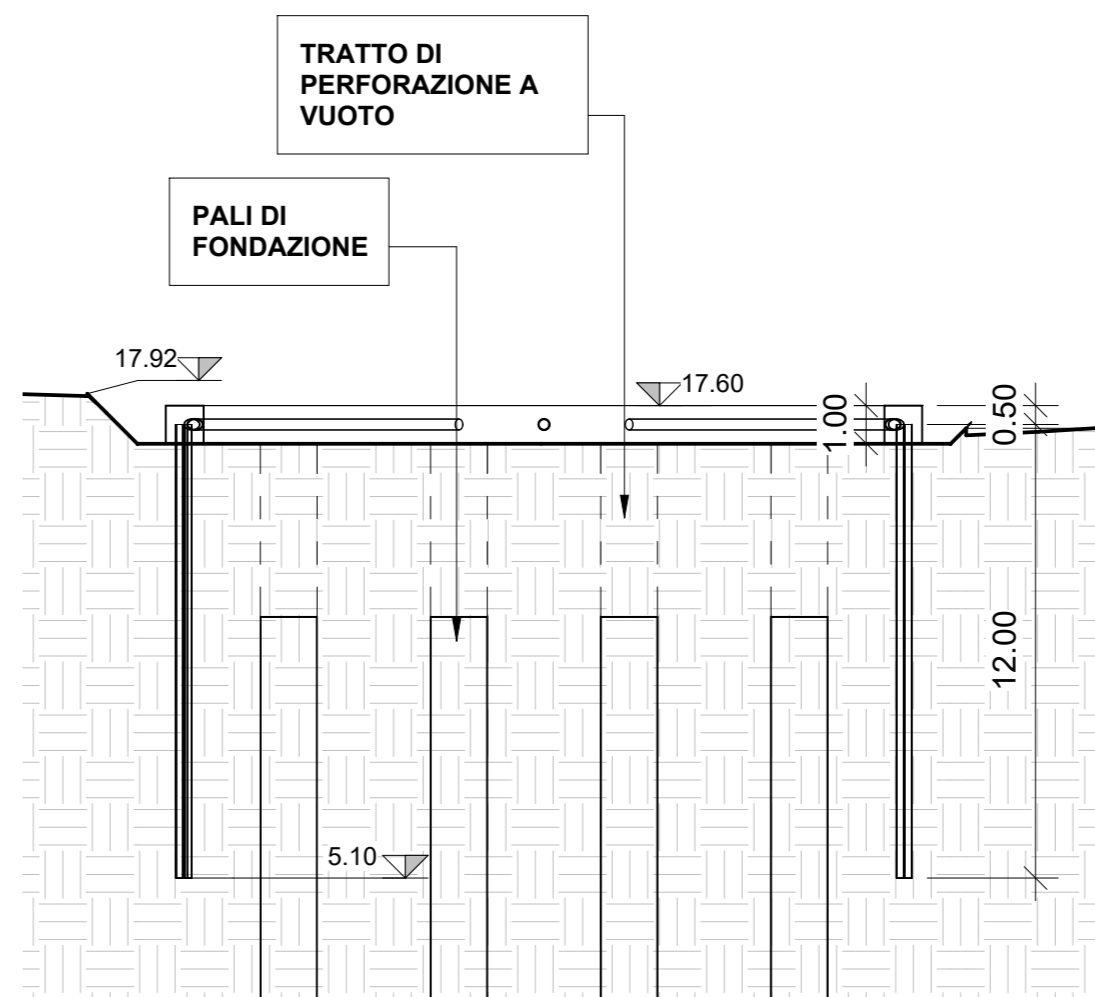
5 V12 - P01 - FASE 2  
1 : 200

- REALIZZAZIONE PALI DI FONDAZIONE DA QUOTA SCAVO DI SBANCAMENTO CORDOLO PALIFICATA CON UN TRATTO DI PERFORAZIONE A VUOTO E OPPORTUNO SOSTEGNO DELL'ARMATURA DURANTE LE FASI DI LAVORAZIONE



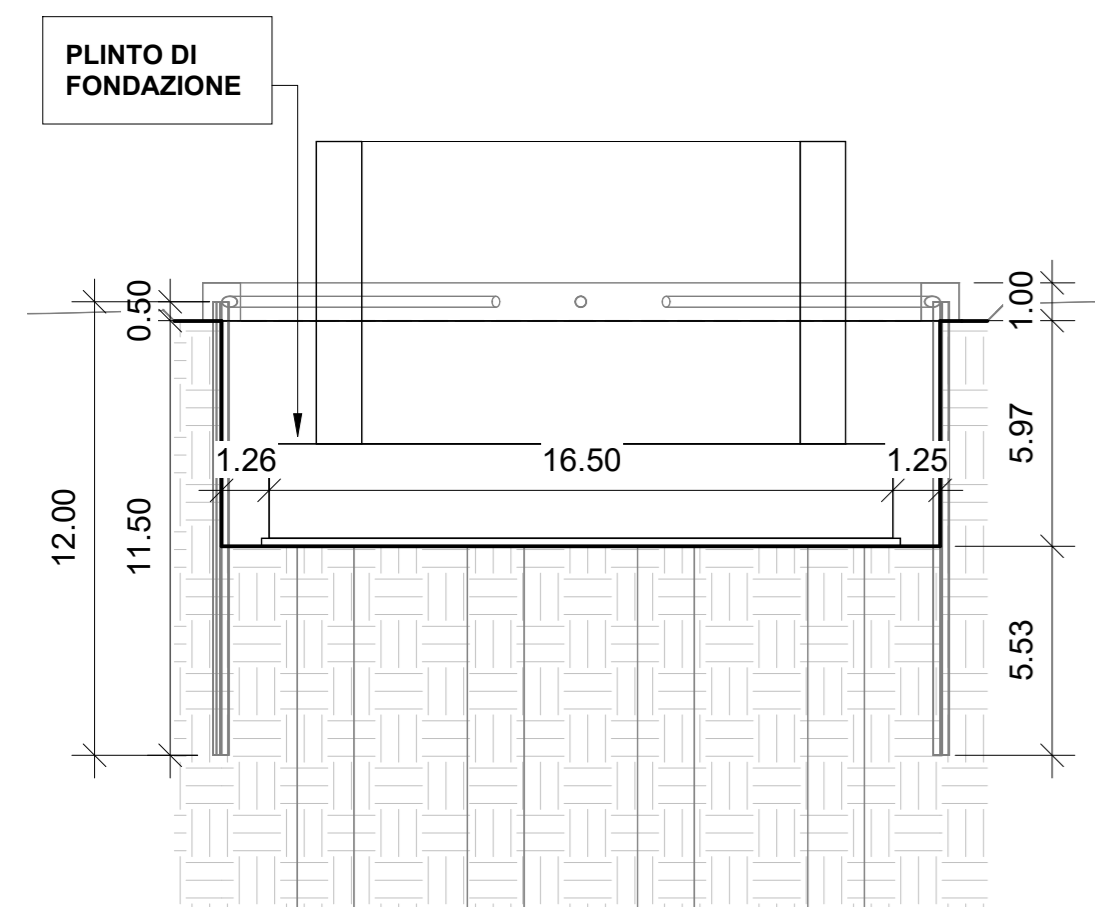
8 V12 - P02 - FASE 2  
1 : 200

- REALIZZAZIONE PALI DI FONDAZIONE DA QUOTA SCAVO DI SBANCAMENTO CORDOLO PALIFICATA CON UN TRATTO DI PERFORAZIONE A VUOTO E OPPORTUNO SOSTEGNO DELL'ARMATURA DURANTE LE FASI DI LAVORAZIONE



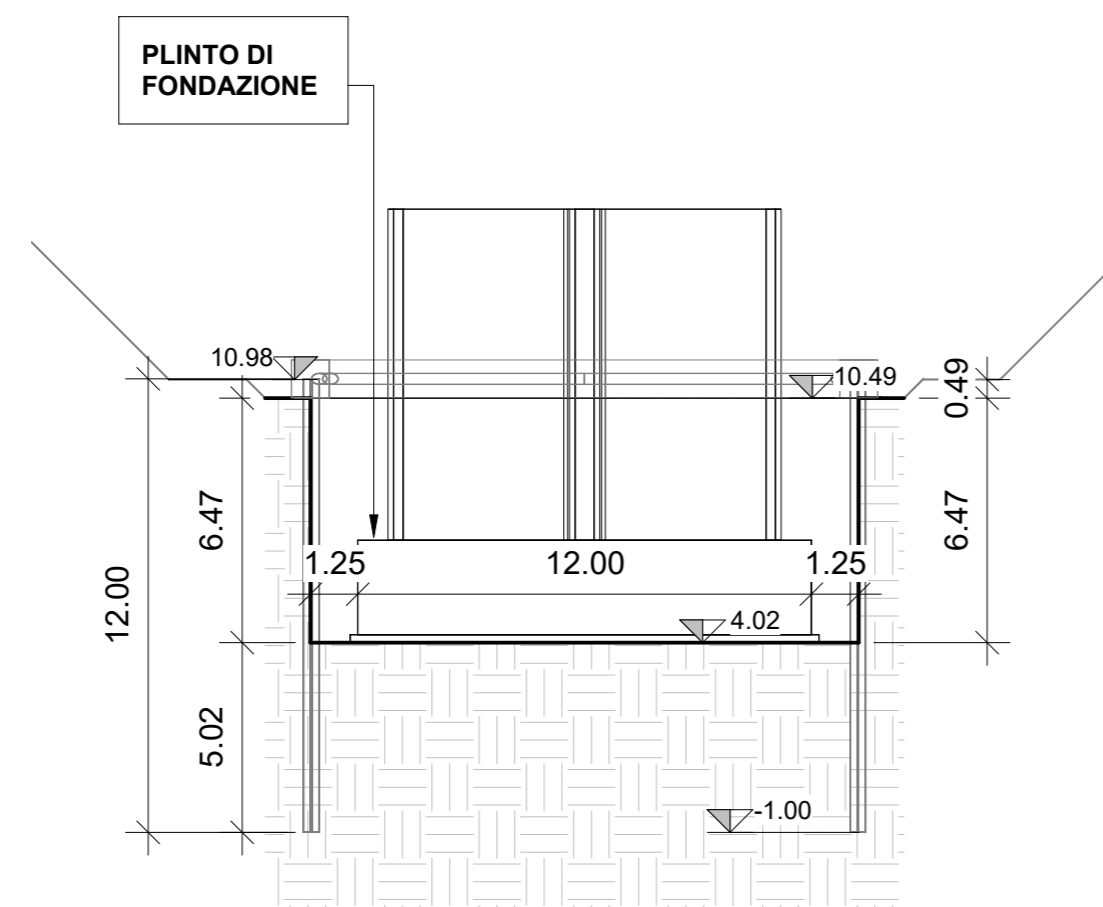
11 V12 - S02 - FASE 2  
1 : 200

- REALIZZAZIONE PALI DI FONDAZIONE DA QUOTA SCAVO DI SBANCAMENTO CORDOLO PALIFICATA CON UN TRATTO DI PERFORAZIONE A VUOTO E OPPORTUNO SOSTEGNO DELL'ARMATURA DURANTE LE FASI DI LAVORAZIONE



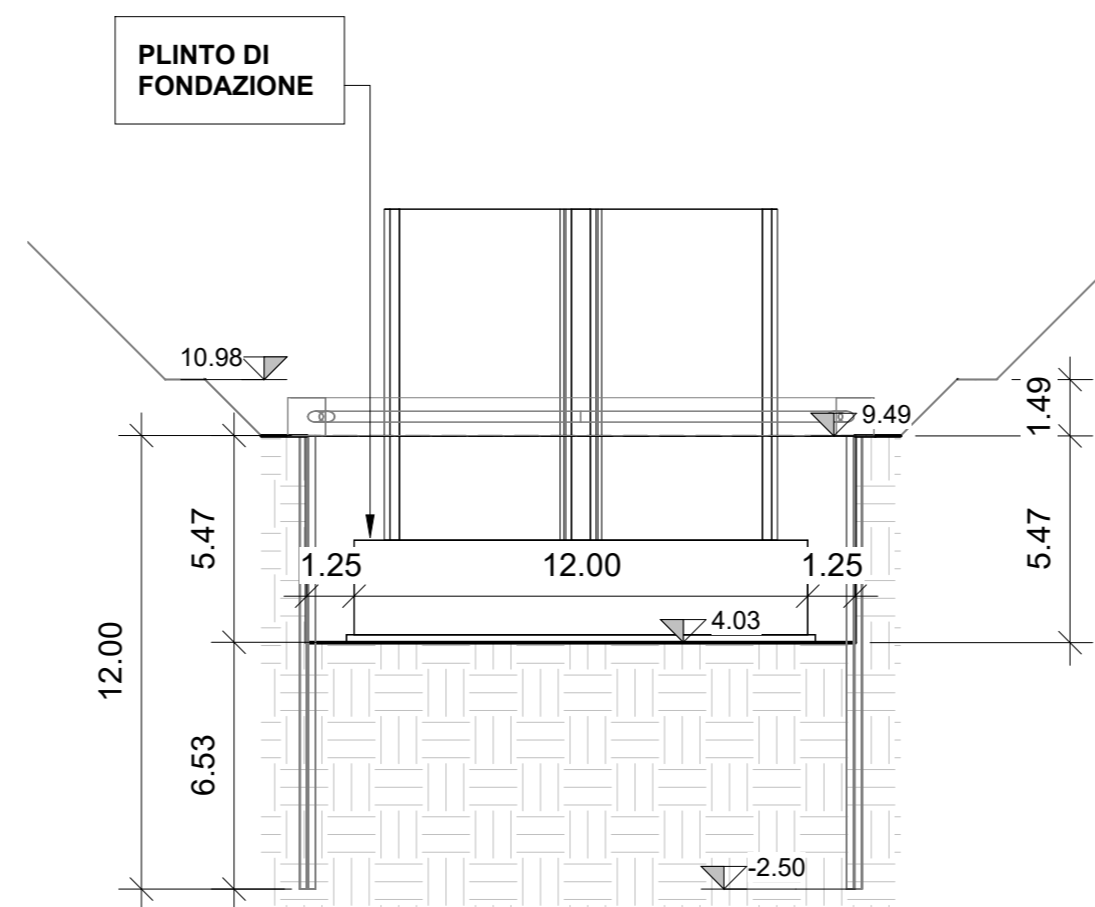
3 V12 - S01 - FASE 4  
1 : 200

- SCAVO FINO A QUOTA MAGRONE PLINTO DI FONDAZIONE
- SCAPITIZZATURA PALI DI FONDAZIONE
- POSA IN OPERA DI SOTTOFONDO
- POSA IN OPERA PLINTO
- GETTO PLINTO



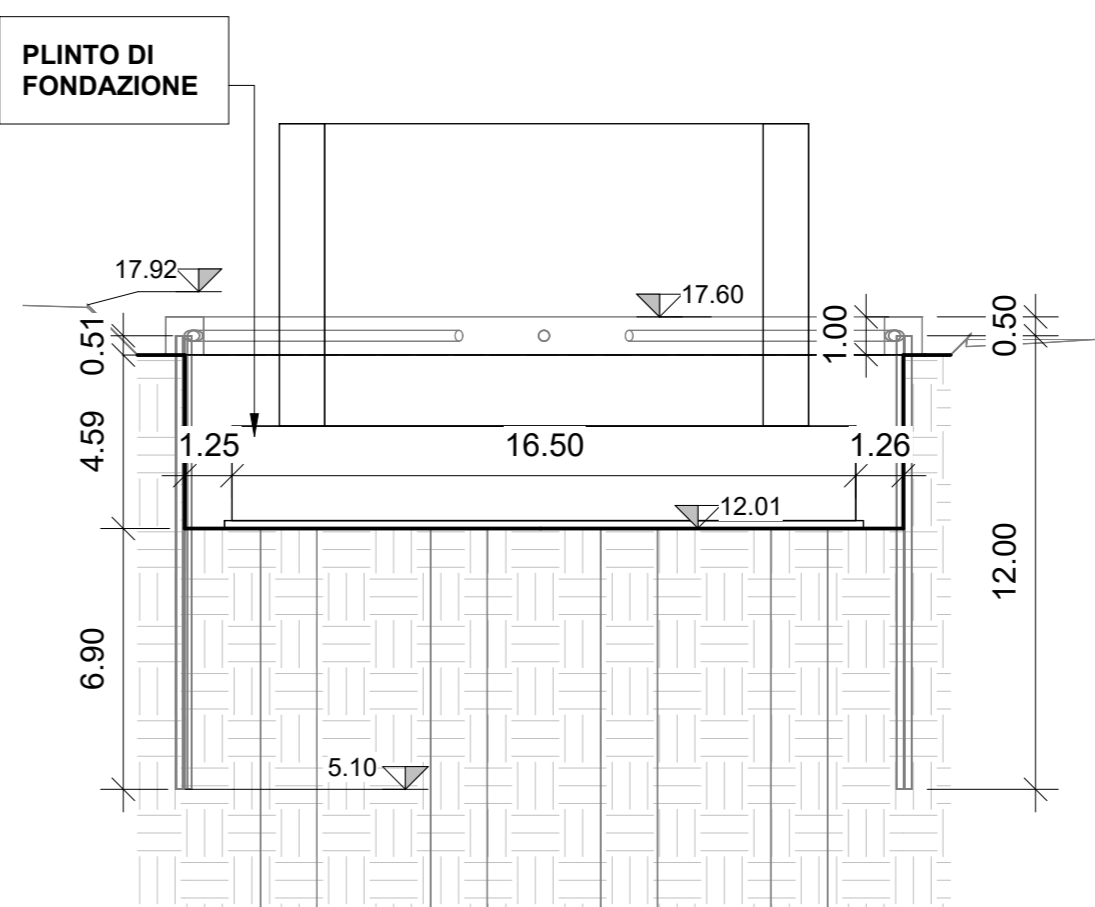
6 V12 - P01 - FASE 4  
1 : 200

- SCAVO FINO A QUOTA MAGRONE PLINTO DI FONDAZIONE
- SCAPITIZZATURA PALI DI FONDAZIONE
- POSA IN OPERA DI SOTTOFONDO
- POSA IN OPERA PLINTO
- GETTO PLINTO



9 V12 - P02 - FASE 4  
1 : 200

- SCAVO FINO A QUOTA MAGRONE PLINTO DI FONDAZIONE
- SCAPITIZZATURA PALI DI FONDAZIONE
- POSA IN OPERA DI SOTTOFONDO
- POSA IN OPERA PLINTO
- GETTO PLINTO



12 V12 - S02 - FASE 4  
1 : 200

- SCAVO FINO A QUOTA MAGRONE PLINTO DI FONDAZIONE
- SCAPITIZZATURA PALI DI FONDAZIONE
- POSA IN OPERA DI SOTTOFONDO
- POSA IN OPERA PLINTO
- GETTO PLINTO

COMMITTENTE

DIREZIONE LAVORI



APPALTATORE

**ATLANTE**

MANDATARIA MANDANTI

PROGETTAZIONE MANDATARIA MANDANTI

**PROGETTO ESECUTIVO**

**LINEA PESCARA - BARI**  
**RADDOPPIO DELLA TRATTA FERROVIARIA TERMOLI - LESINA**  
**LOTTO 2 e 3: RADDOPPIO TERMOLI - RIPALTA**

Titolo dell'elaborato: Pianta, sezioni scavi e fasi realizzative tav 2 di 2  
Sottotitolo elaborato: V112 - Fasi realizzative

APPALTATORE	PROGETTAZIONE	SCALA:
DIRETTORE TECNICO A. Di Gregorio Il Direttore Tecnico	DIRETTORE DELLA PROGETTAZIONE Ing. M. Faccioli	1:200

COMMESSA	LOTTO	FASE	ENTE	TIPO DOC.	OPERA/DISCIPLINA	PROGR.	REV.
LI0B	02	E	ZZ	P9	VI1203	002	B

Revis.	Descrizione	Redatto	Data	Verificato	Data	Approvato	Data	Autorizzato Data
01	Prima emissione	M. Nizzo	Dicembre 2002	M. Pugliese	Dicembre 2002	S. Salvo	Dicembre 2002	M. Faccioli - Dicembre 2002
02	RdV-LI0B-RV-300	A. Meier	Giugno 2003	M. Pugliese	Giugno 2003	S. Salvo	Giugno 2003	M. Faccioli - Giugno 2003
03								
04								
05								
06								