

TABELLA MATERIALI OPERE PROVVISORIALI

CALCESTRUZZO TRAVI, CORDOLI COLLEGAMENTO
 - CLASSE DI RESISTENZA MINIMA C25/30
 - CLASSE MINIMA DI CONSISTENZA : S4
 - CLASSE DI ESPOSIZIONE AMBIENTALE : XC2
 - COPRIFERRO = 40 mm (**)
 - DIAMETRO MASSIMO INERTI : 25 mm

CALCESTRUZZO PALI (*)
 - CLASSE DI RESISTENZA MINIMA C25/30
 - CLASSE MINIMA DI CONSISTENZA : S4
 - CLASSE DI ESPOSIZIONE AMBIENTALE : XC2
 - COPRIFERRO MINIMO = 60 mm (***)
 - DIAMETRO MASSIMO INERTI : 32 mm

CALCESTRUZZO MAGRO E GETTI DI LIVELLAMENTO
 - CLASSE DI RESISTENZA MINIMA C12/15
 - CLASSE DI ESPOSIZIONE AMBIENTALE : X0

ACCIAIO ORDINARIO PER GETTI IN OPERA
 TIPO B450C SALDABILE
 - TENSIONE DI SNERVAMENTO CARATTERISTICA $f_{yk} > 450$ N/mm²
 - TENSIONE CARATTERISTICA A ROTTURA $f_{tk} > 540$ N/mm²
 $1.15 \leq f_{tk}/f_{yk} < 1.35$

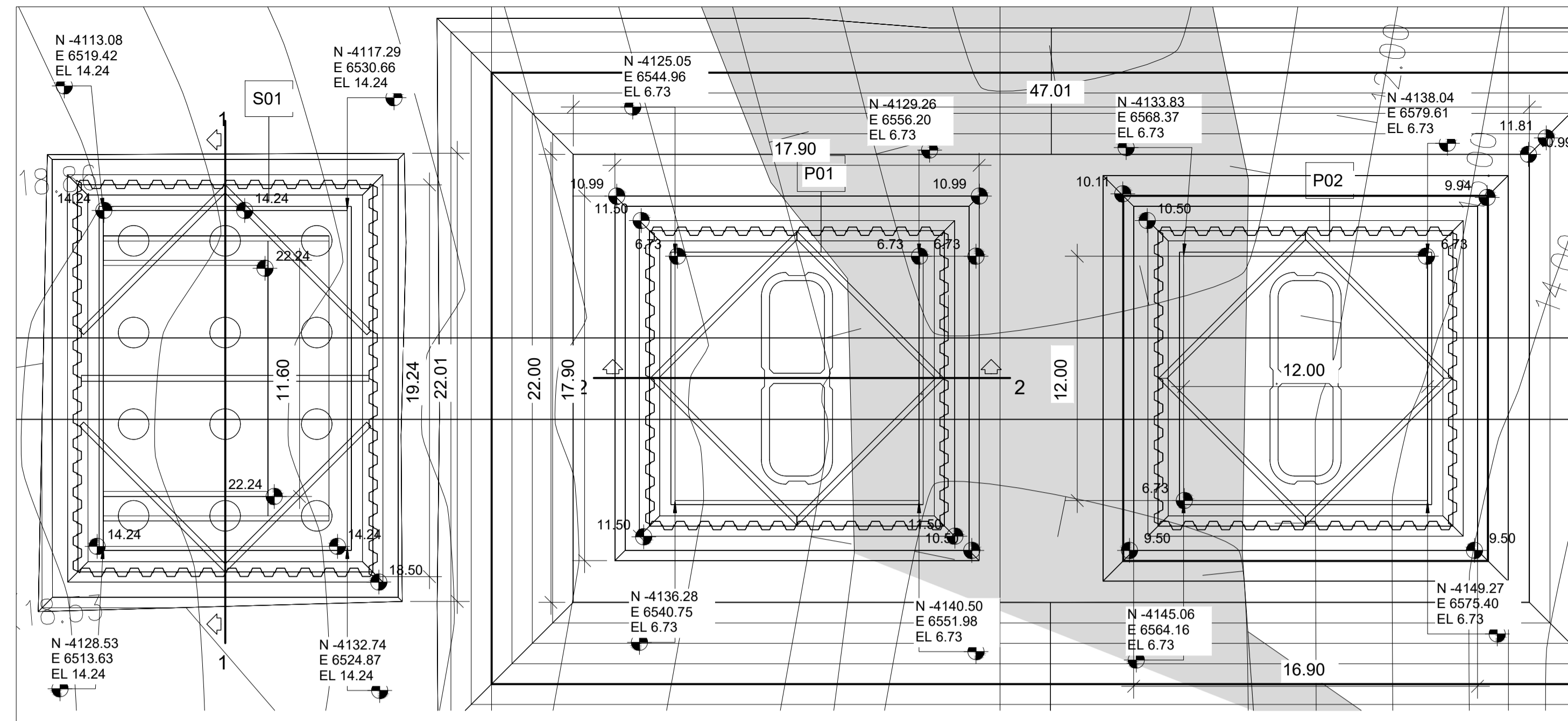
ACCIAIO DI CARPENTERIA:
 - S355J0 UNI EN 1993-1-10 Elementi non saldati, piastre sciolte
 - S355J0 UNI EN 1993-1-10 Palancole

ACCIAIO MICROPALI:
 - S275JR UNI EN 1993-1-10 Elementi non saldati, piastre

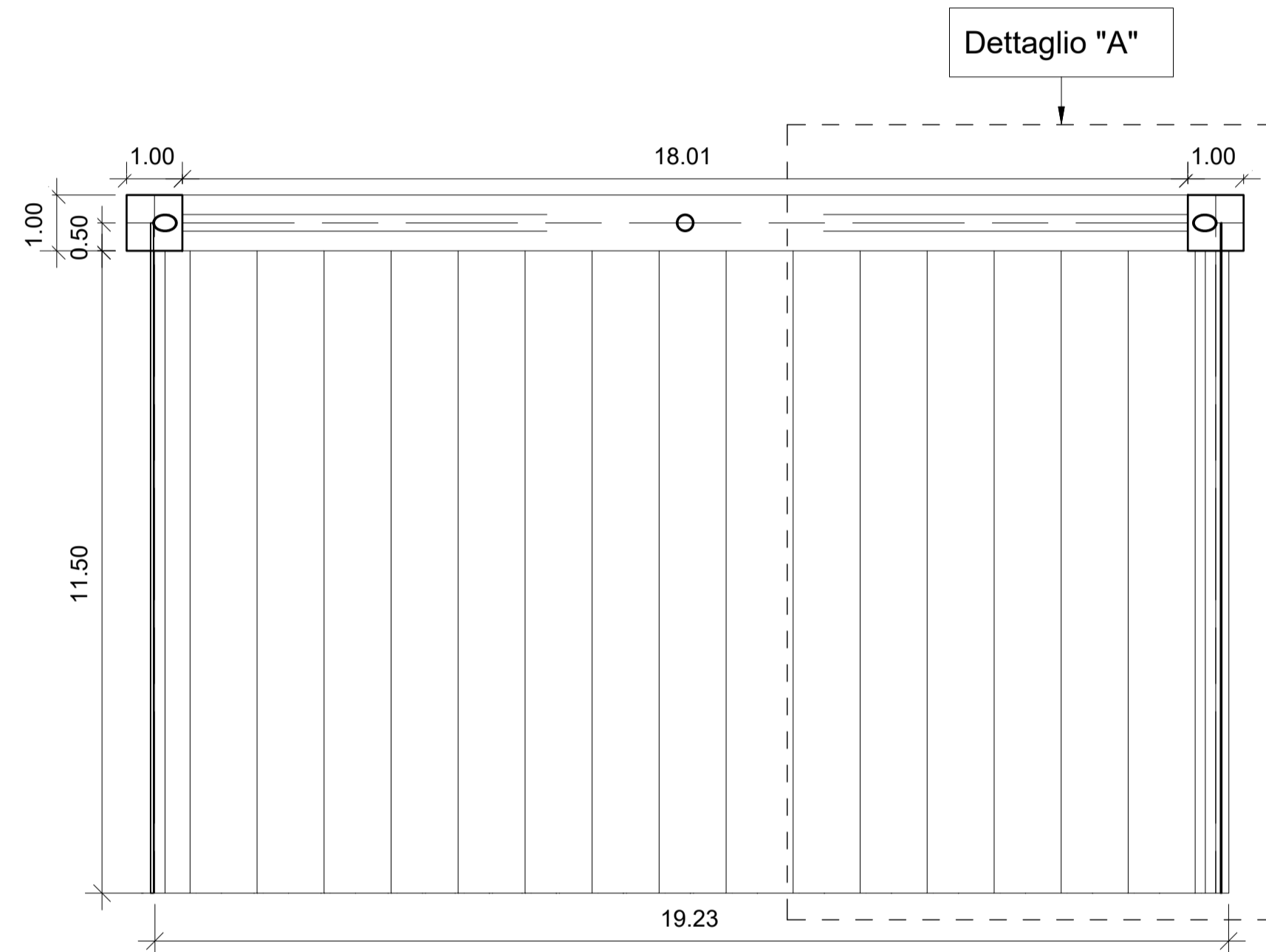
BULLONI:
 - Viti classe 8.8 UNI EN ISO 898-1, UNI EN 14399-4
 - Dadi classe 8 UNI EN 20898-2, UNI EN 14399-4
 - Rosette Acciaio C 50 UNI EN 10083-2, temperato e rinvenuto HRC 32+40, UNI EN 14399-6
 - Piastrine Acciaio C 50 UNI EN 10083-2, temperato e rinvenuto HRC 32+40, UNI EN 14399-6

GIOCO FORO BULLONE:
 - 0.3 mm (compresa tolleranza della vite)

MICROPALI
 - CEMENTO TIPO III+V
 - RAPPORTO A/C < 0.5
 - EVENTUALE ADDITIVO FLUIDIFICANTE
 - FORMAZIONE GUAINA: INIEZIONE DI PRIMA FASE A GRAVITA'
 - FORMAZIONE BULBO ANCORAGGIO: INIEZIONE SELETTIVA DI SECONDA FASE, PRESSIONE PICCO 1000 KPa, PRESSIONE RESIDUA 500+600 KPa



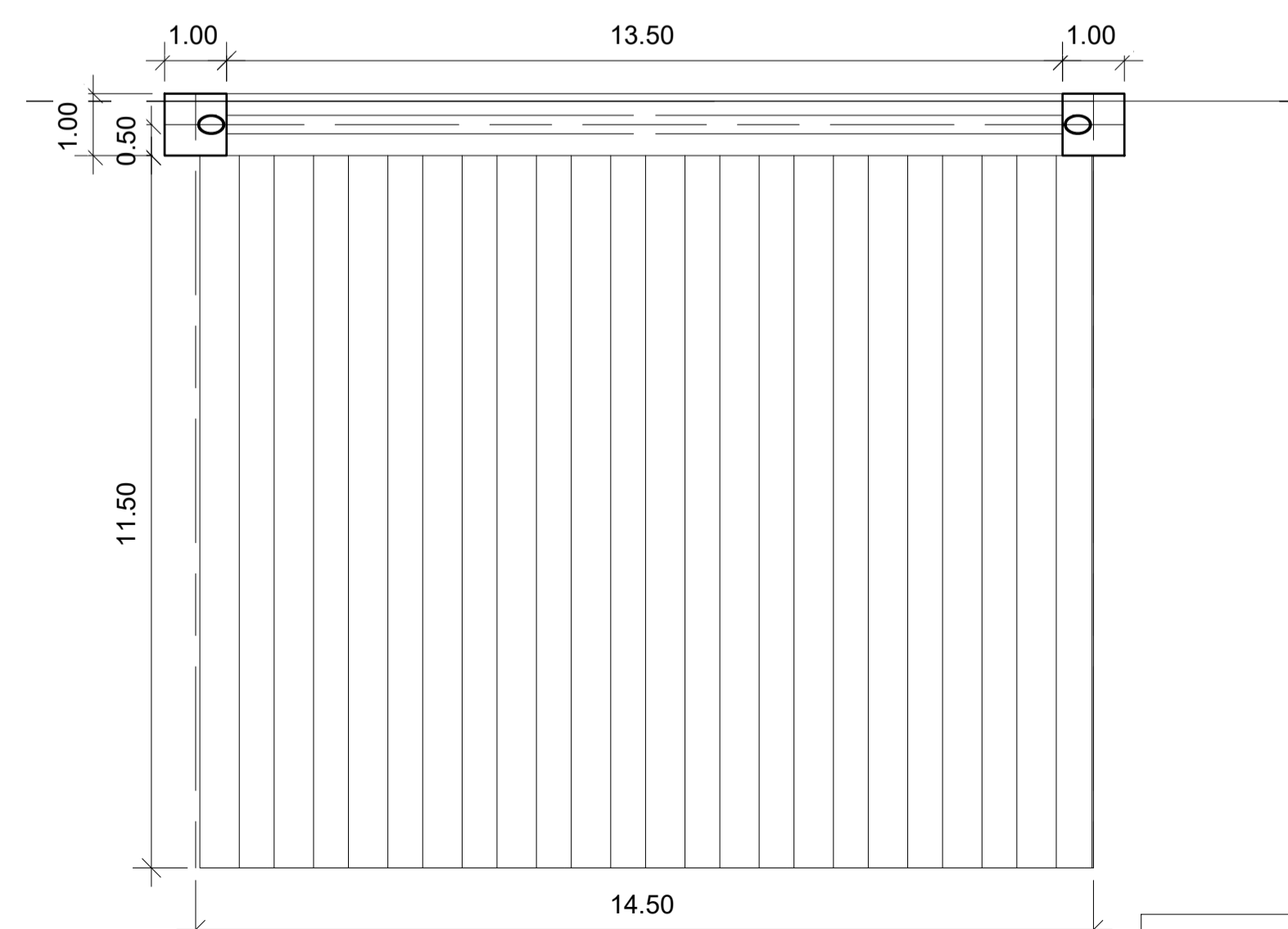
Stralcio planimetrico scala 1:100



Dettaglio "A"

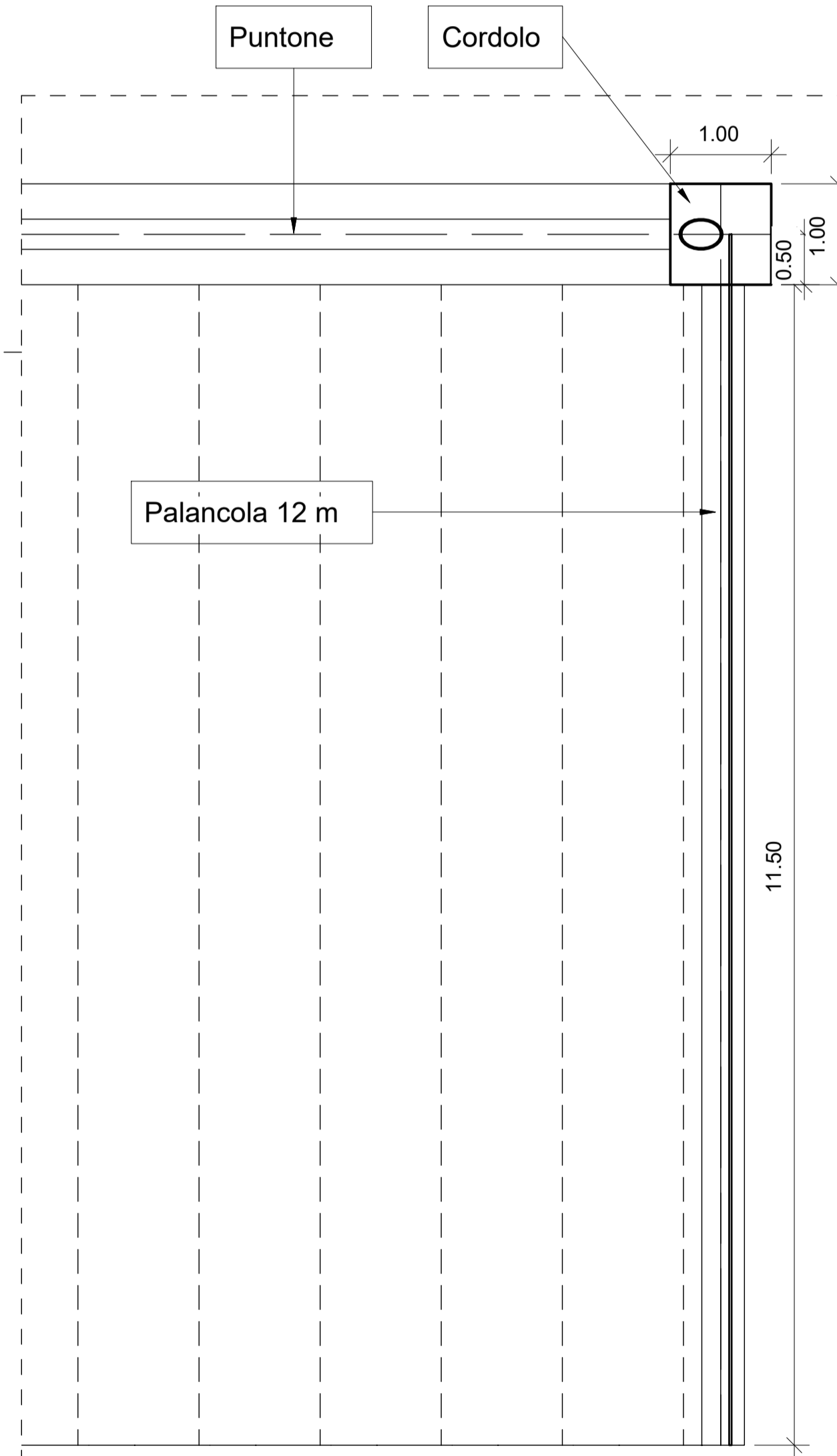
1 Carpenteria Palancola tipo 1
1 : 100

Elementi: S01
S02



2 Carpenteria palancola tipo 2
1 : 100

Elementi: S01
S02
P01
P02

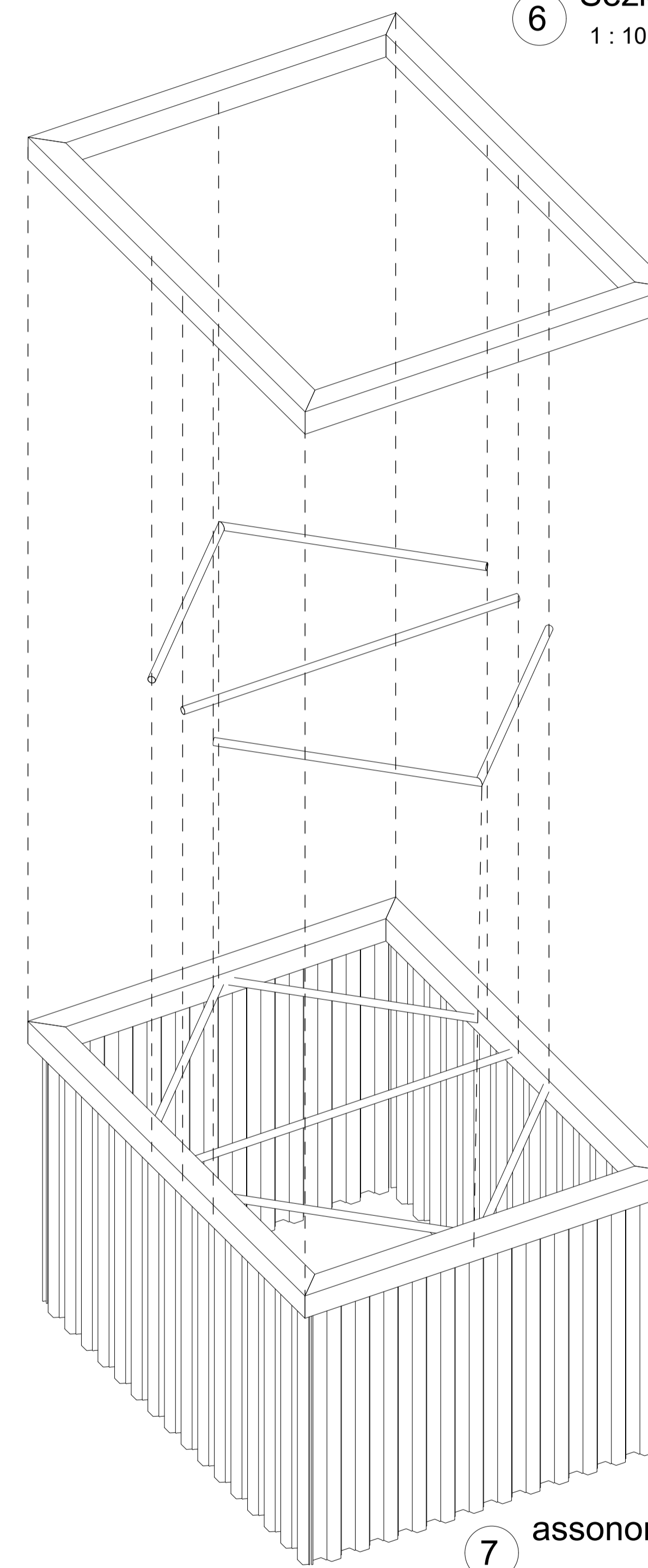


3 Dettaglio "A"
1 : 50

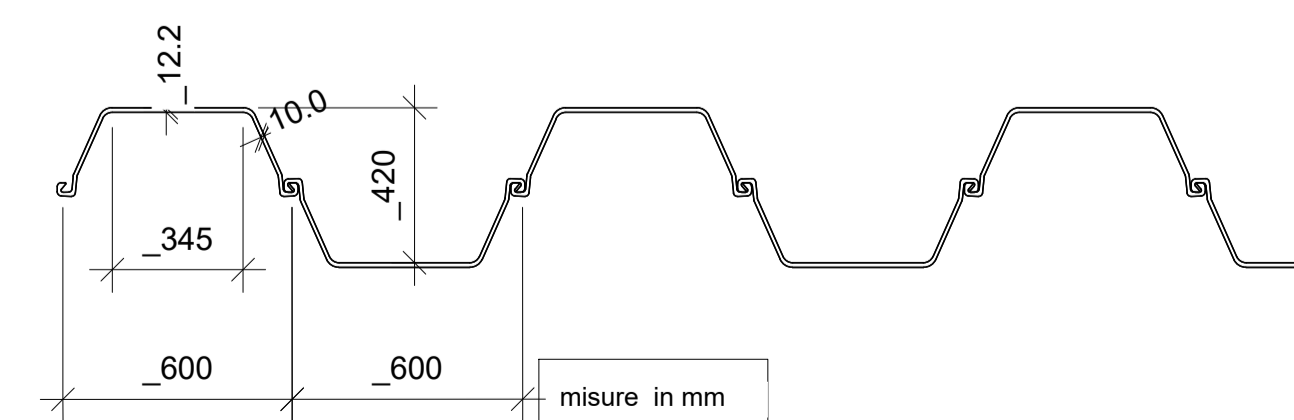
5 Tubi meccanici senza saldatura
1 : 50

Tubi diametro esterno diametro 298.5 mm
EN 10297-1 UNI 7729

6 Sezione
1 : 10



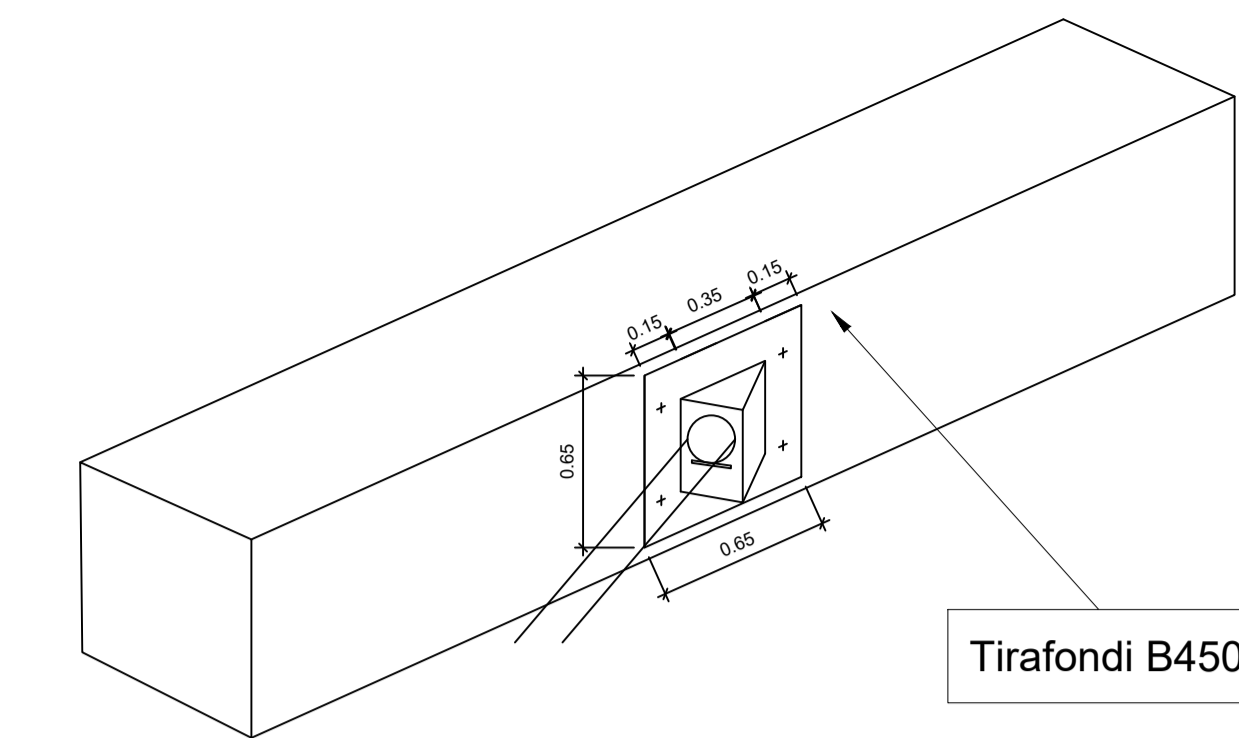
7 assonometria



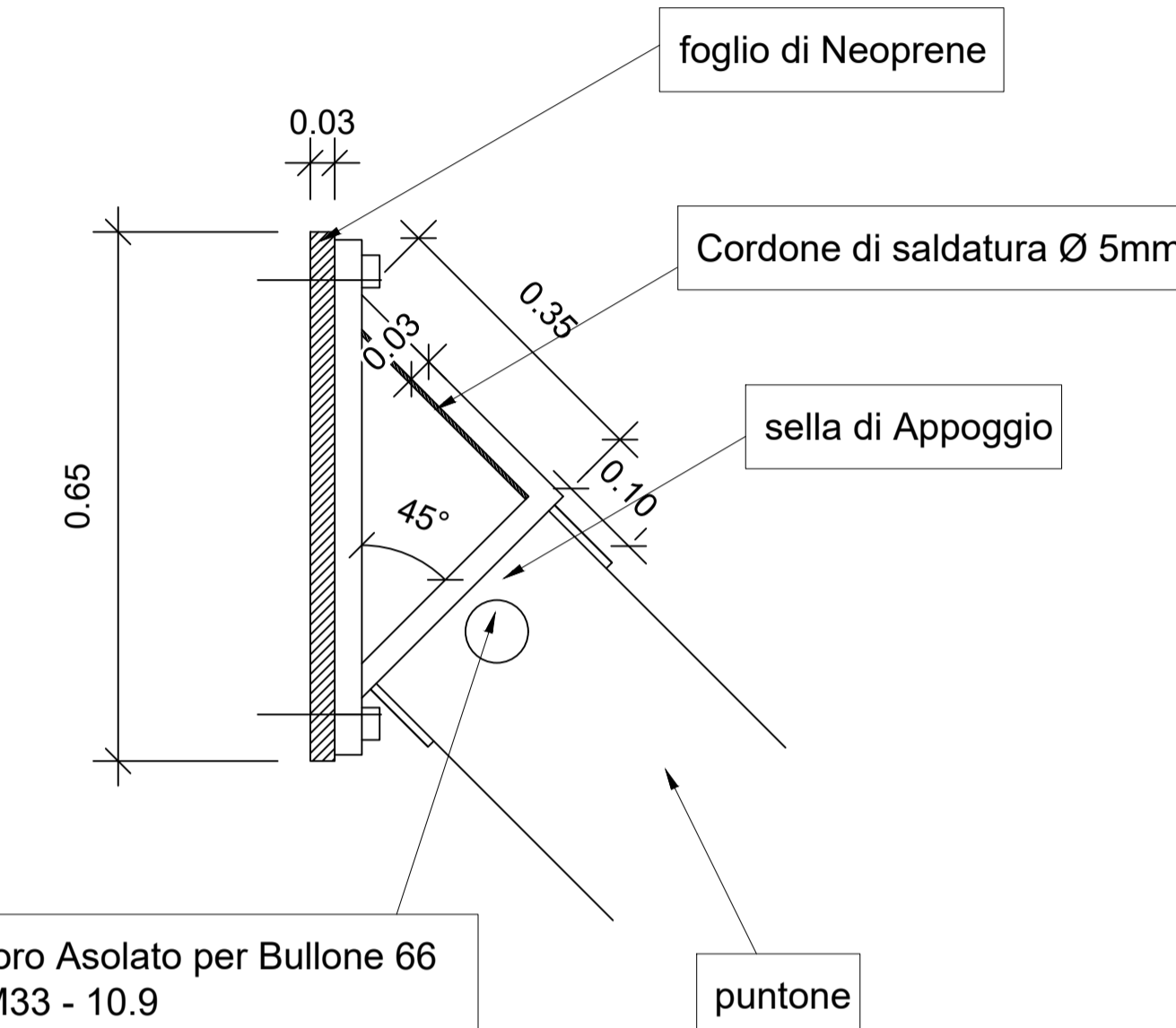
4 particolare palancola
1 : 20

Tipo Iarssen 605 K
Acciaio S355J0 UNI EN 10025

Elemento di contrasto



Tirafondi B450C



foro Asolato per Bullone 66
M33 - 10.9

COMMITTENTE
RFI
 RETE FERROVIARIA ITALIANA
 GRUPPO FERROVIE DELLO STATO ITALIANE
 DIREZIONE INVESTIMENTI
 DIREZIONE PROGRAMMI INVESTIMENTI
 DIREZIONE SUD - PROGETTO ADRIATICA

DIREZIONE LAVORI
ITALFERR
 GRUPPO FERROVIE DELLO STATO ITALIANE

APPALTATORE
AGOSTINO COSTRUZIONI
 MANDATARIA
ATLANTE
 MANDANTI

PROGETTAZIONE
 MANDATARIA **HUB** MANDANTI **HYpro**

PROGETTO ESECUTIVO
LINEA PESCARA - BARI
RADDOPPIO DELLA TRATTA FERROVIARIA TERMOLI - LESINA
LOTTO 2 e 3: RADDOPPIO TERMOLI - RIPALTA

Titolo dell'elaborato: Carpenteria opera provvisoriale con palancola metallica puntonata
 Sottotitolo elaborato: V112

APPALTATORE	PROGETTAZIONE	SCALA:
DIRETTORE TECNICO S.A. BUSIARDINO COSTRUZIONI GENERALI Il Direttore Tecnico (Ing. Giancarlo Busiardi)	DIRETTORE DELLA PROGETTAZIONE Ing. M. Esposito	VARIE

COMMESSA	LOTTO	FASE	ENTE	TIPO COD.	OPERA/DISCIPLINA	PROGR.	REV.
LI0B	02	E	ZZ	BZ	VI1203	001	C

Revis.	Descrizione	Redatto	Data	Verificato	Data	Approvato	Data	Autorizzato Data
01	Prima emissione							
02	RdV-LI0B-RV-300							
03	RIV-BB-01							
04								
05								
06								

File: LI0B.0.2.E.EN.M3.VI12.0.01.08.C