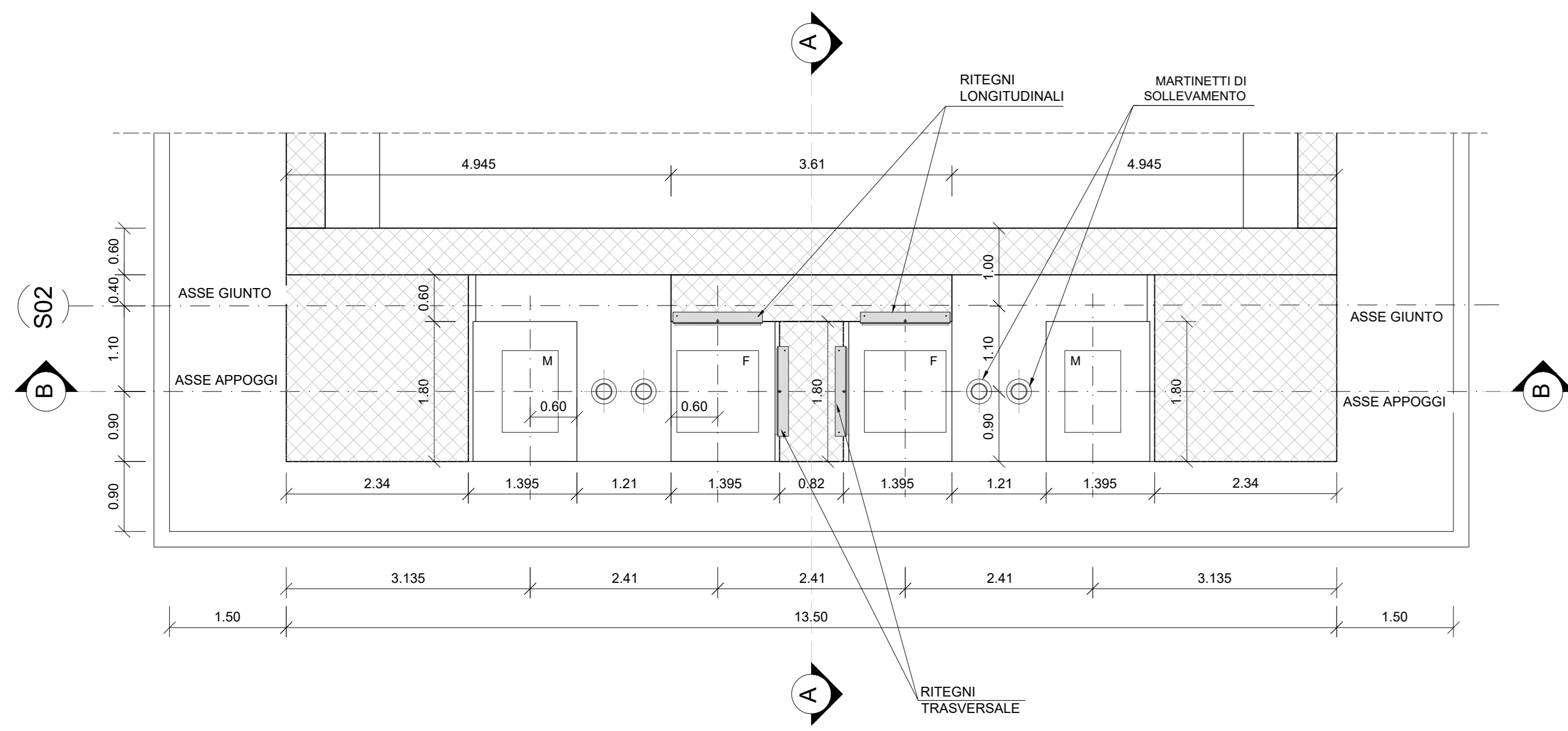
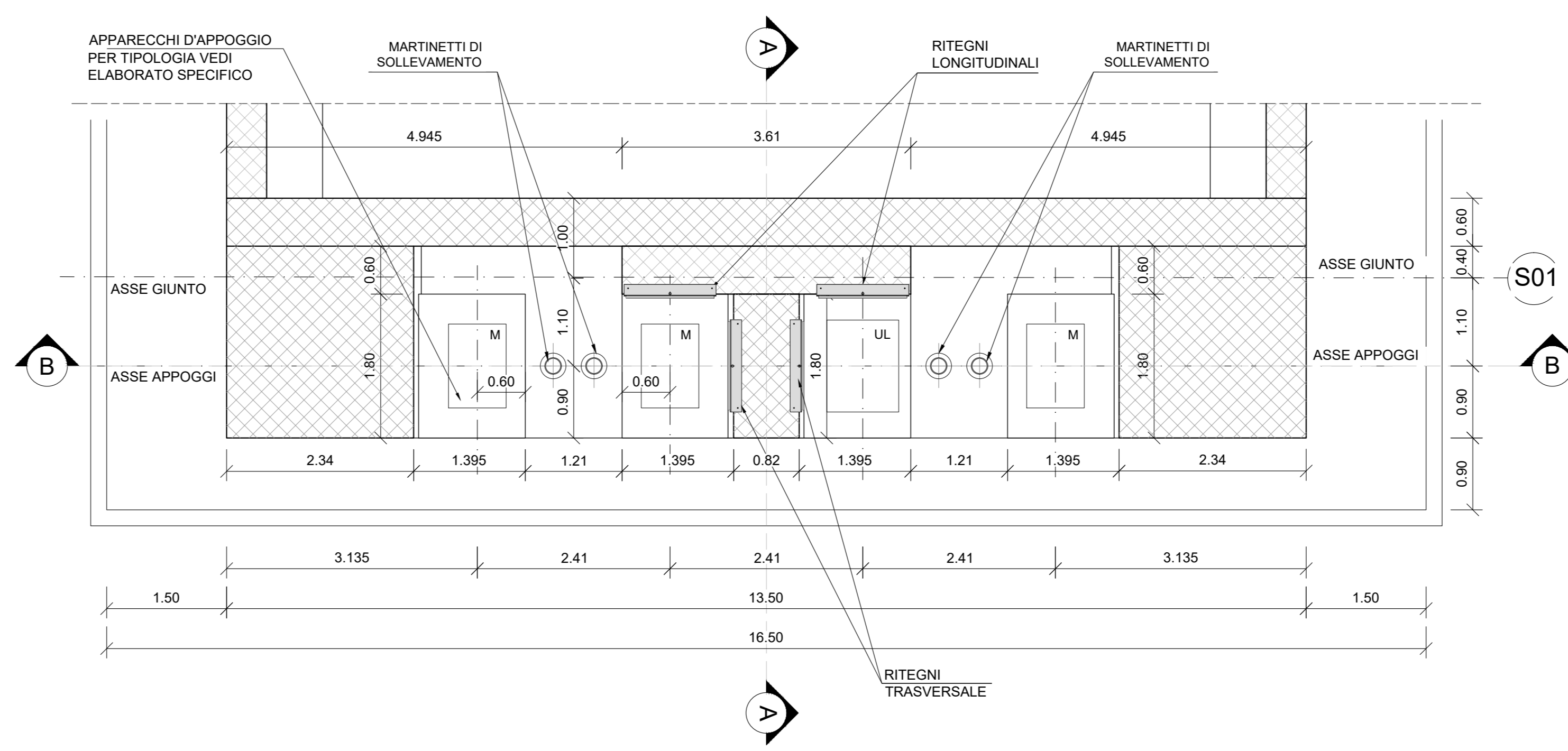


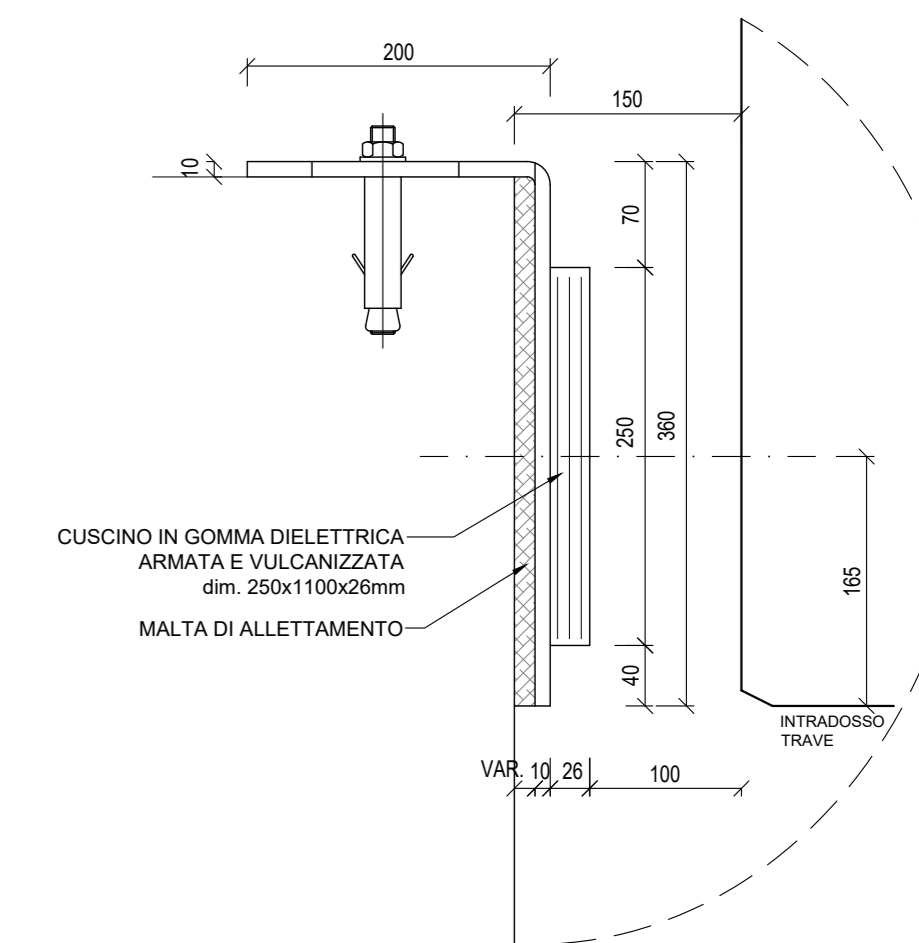
SPALLA 1 - PIANTA PULVINO
SCALA 1:50



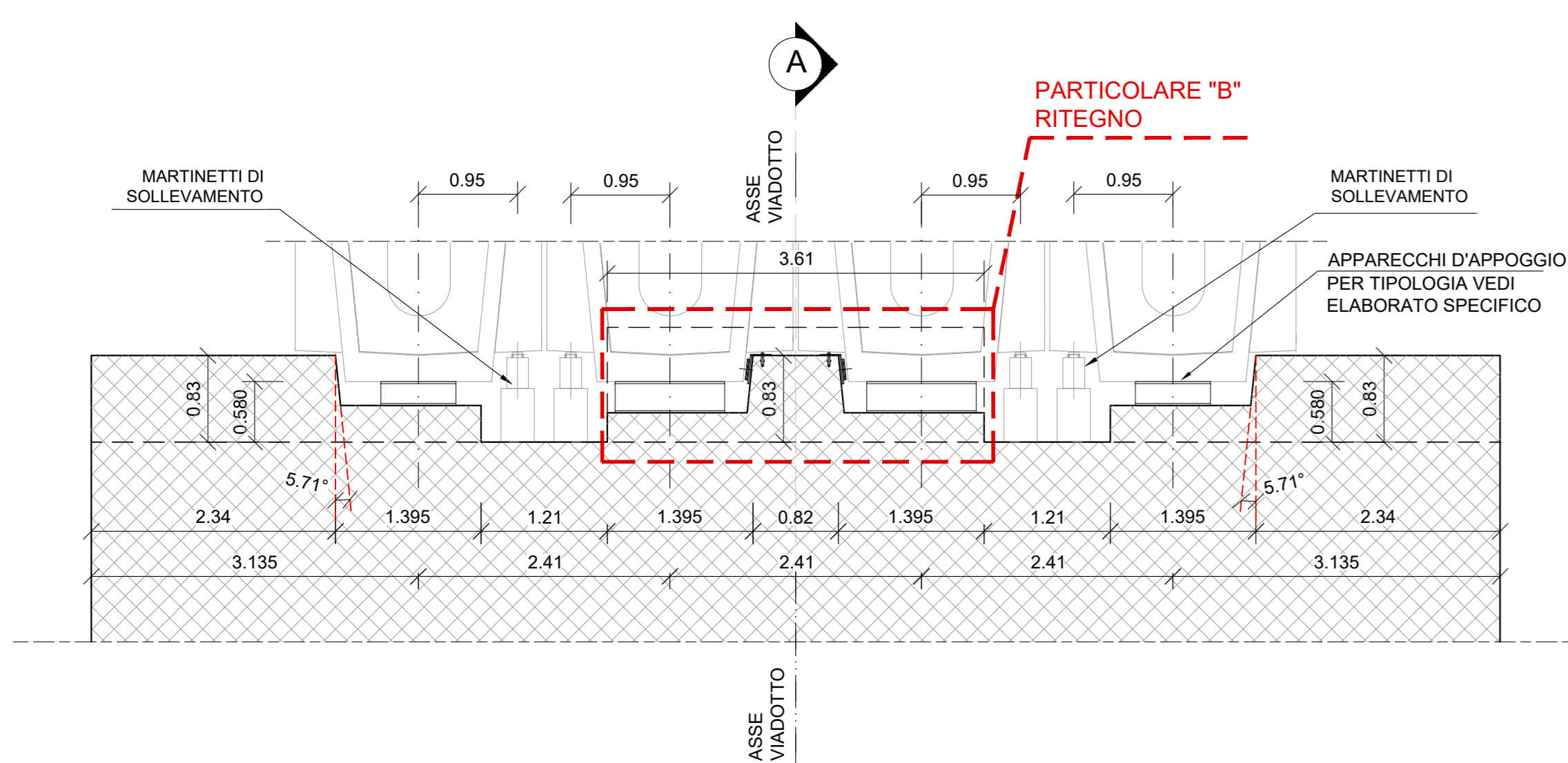
SPALLA 2 - PIANTA PULVINO
SCALA 1:50



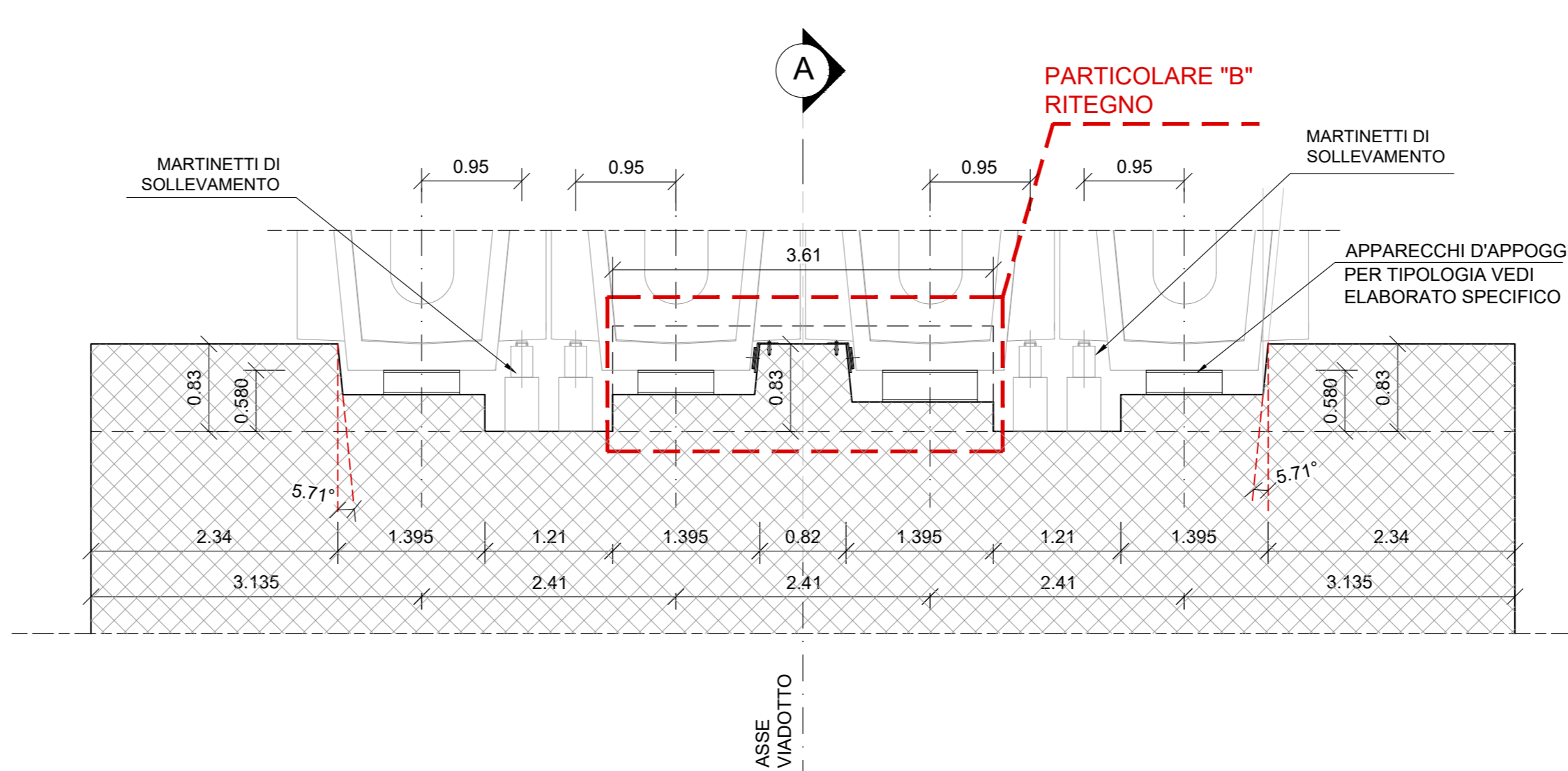
RITEGNO LONGITUDINALE
PARTICOLARE "1"
SCALA 1:5 (misure in mm)



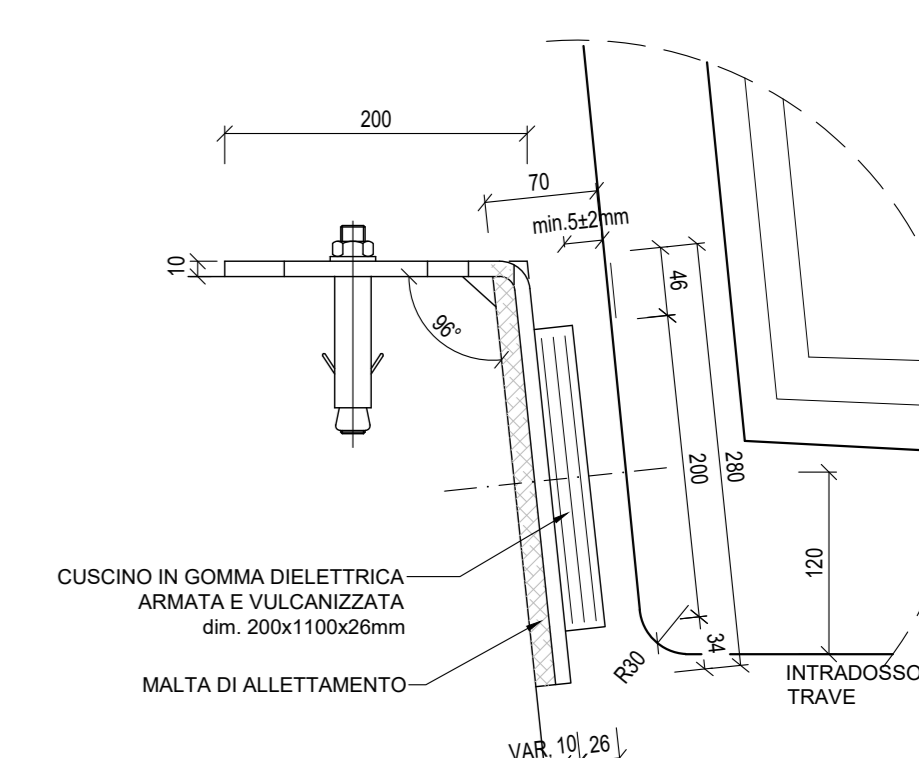
SPALLA 1 - SEZIONE B-B
SCALA 1:50



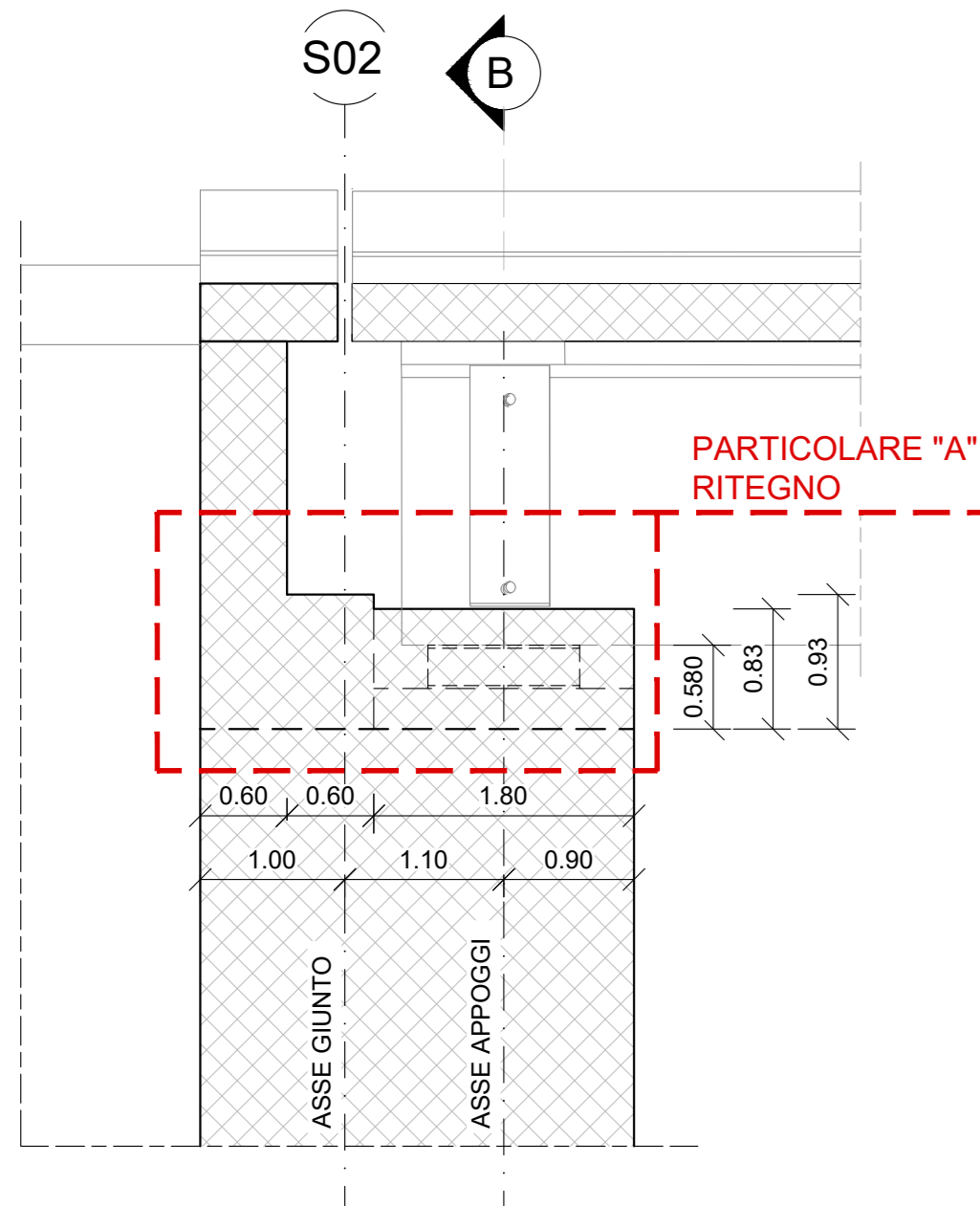
SPALLA 2 - SEZIONE B-B
SCALA 1:50



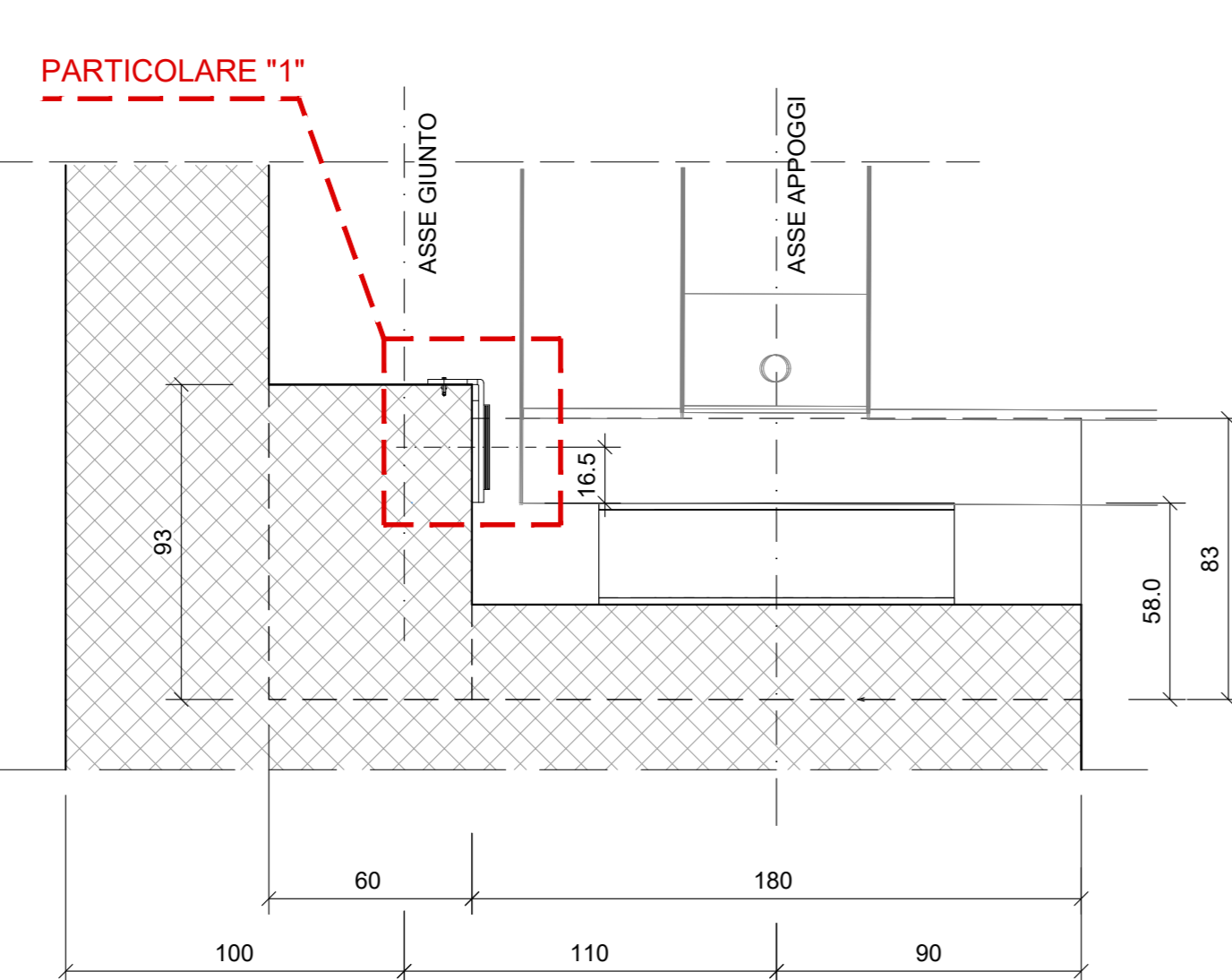
RITEGNO TRASVERSALE
PARTICOLARE "2"
SCALA 1:5 (misure in mm)



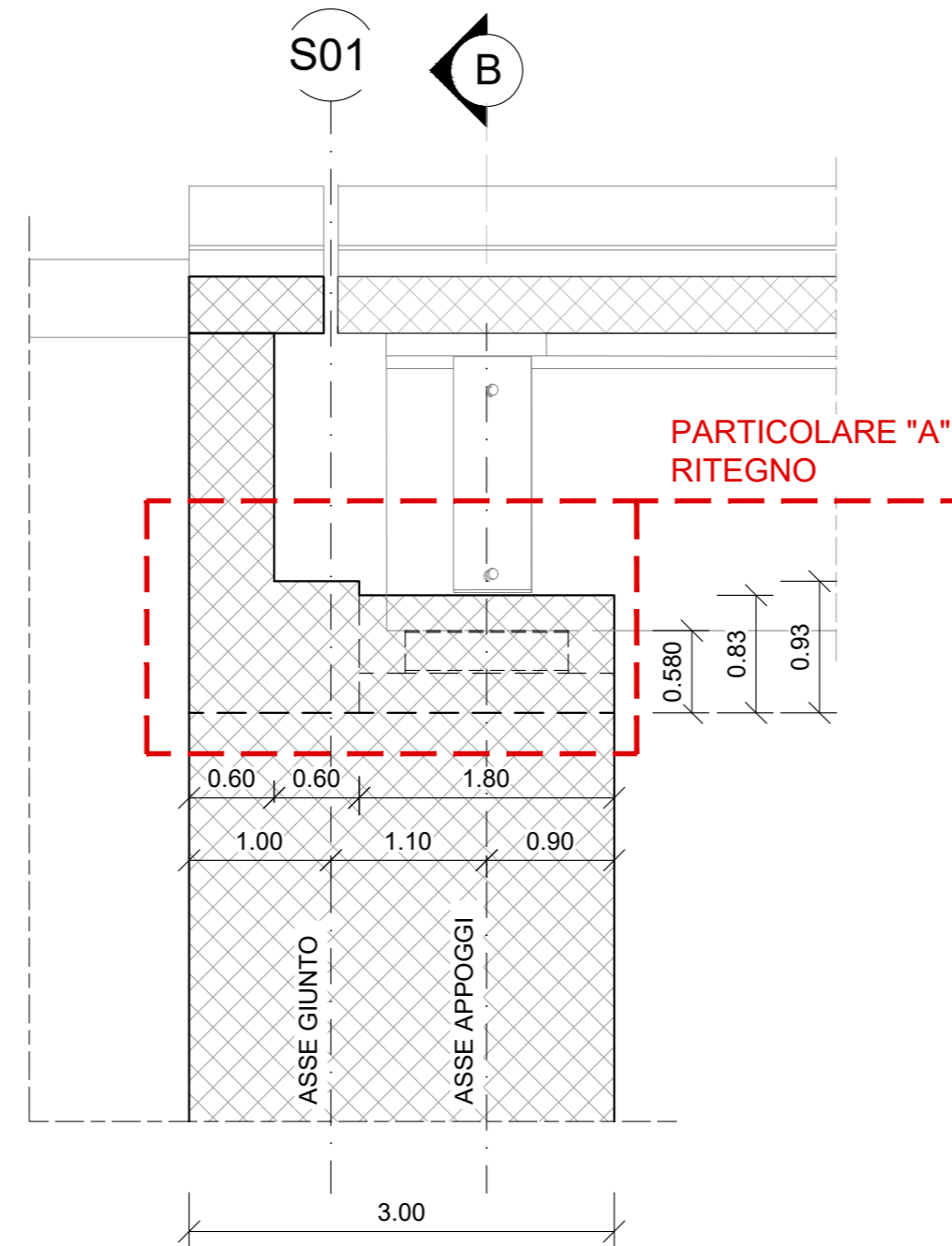
SPALLA 1 - SEZIONE A-A
SCALA 1:50



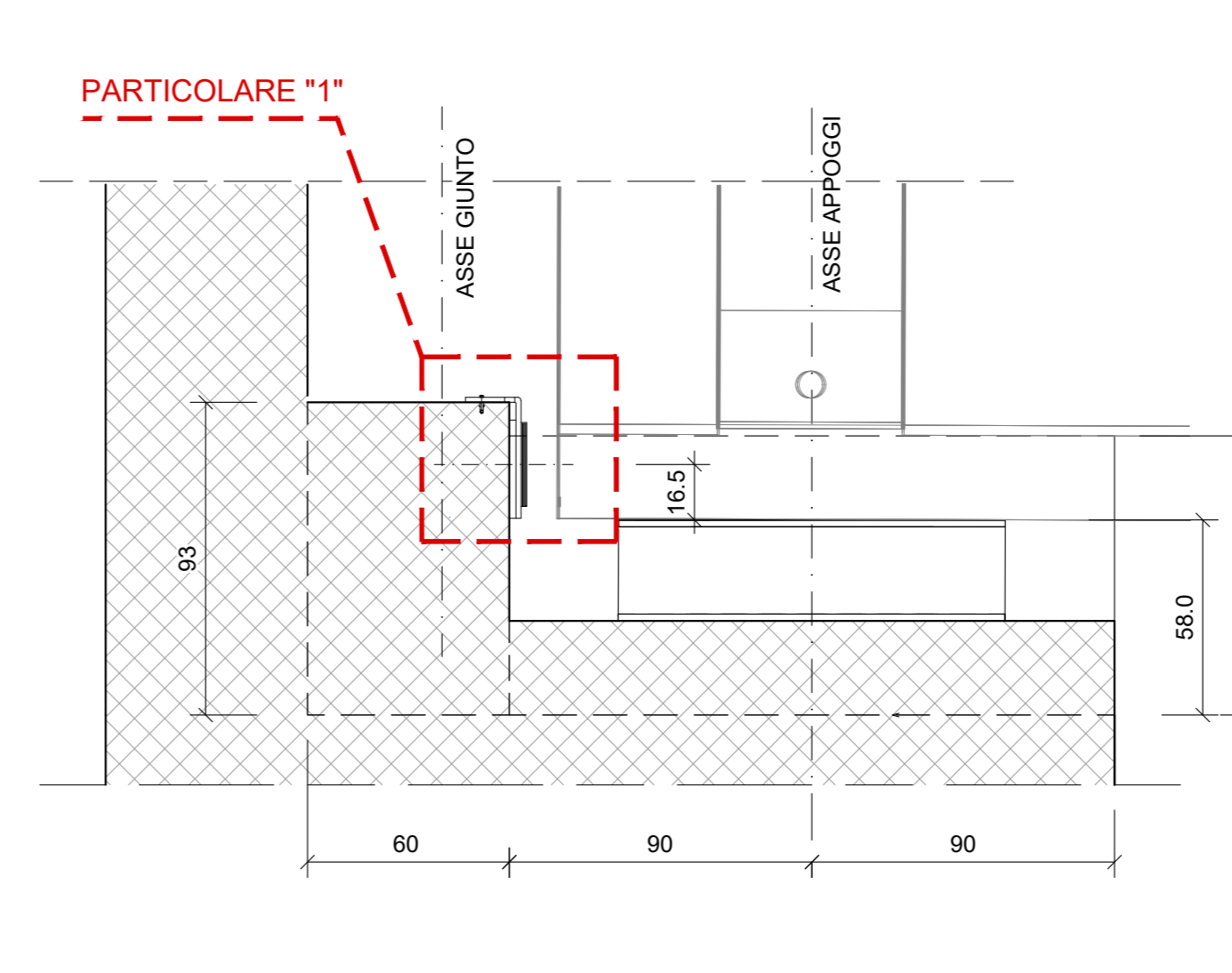
PARTICOLARE "A"
SCALA 1:20 (misure in cm)



SPALLA 2 - SEZIONE A-A
SCALA 1:50

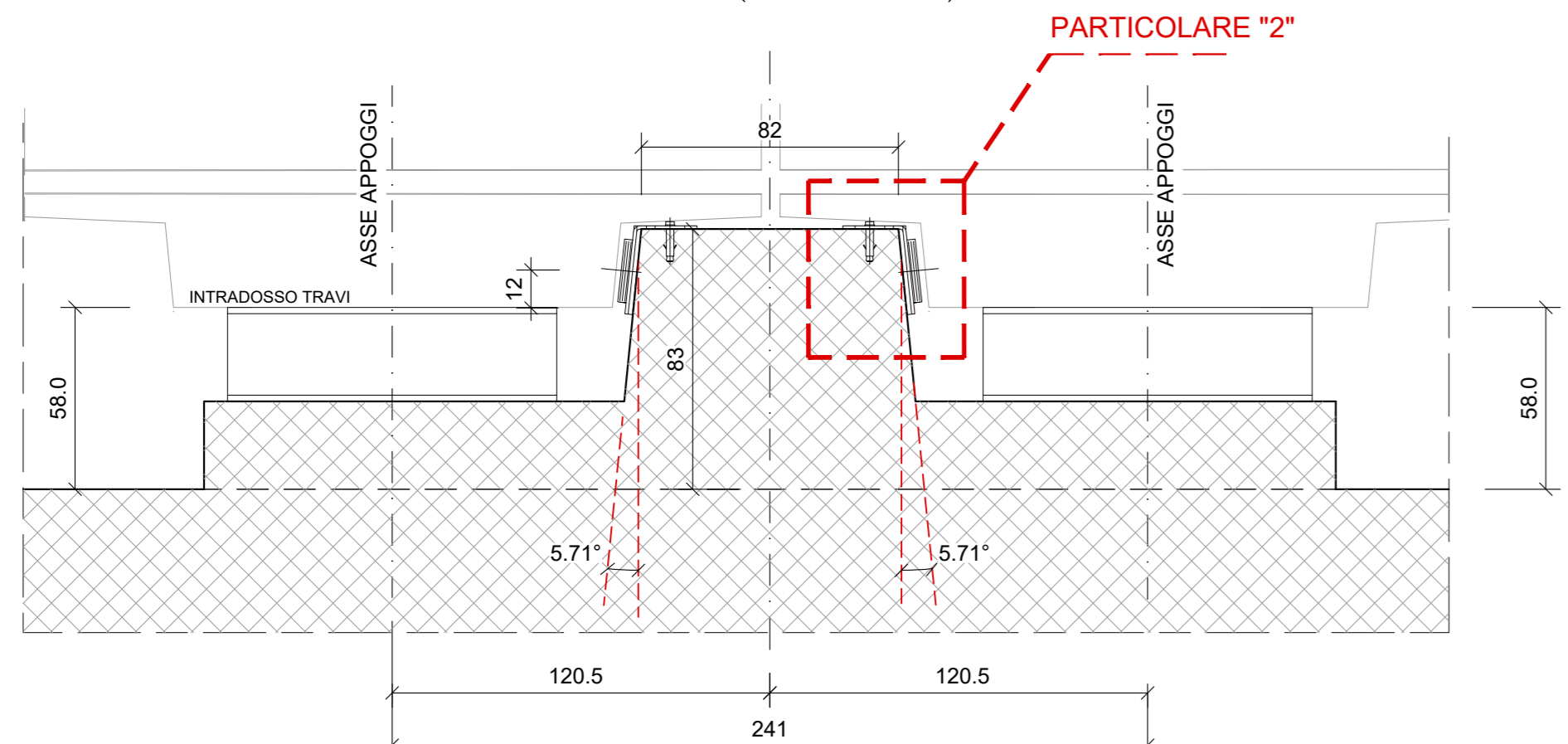


PARTICOLARE "A"
SCALA 1:20 (misure in cm)

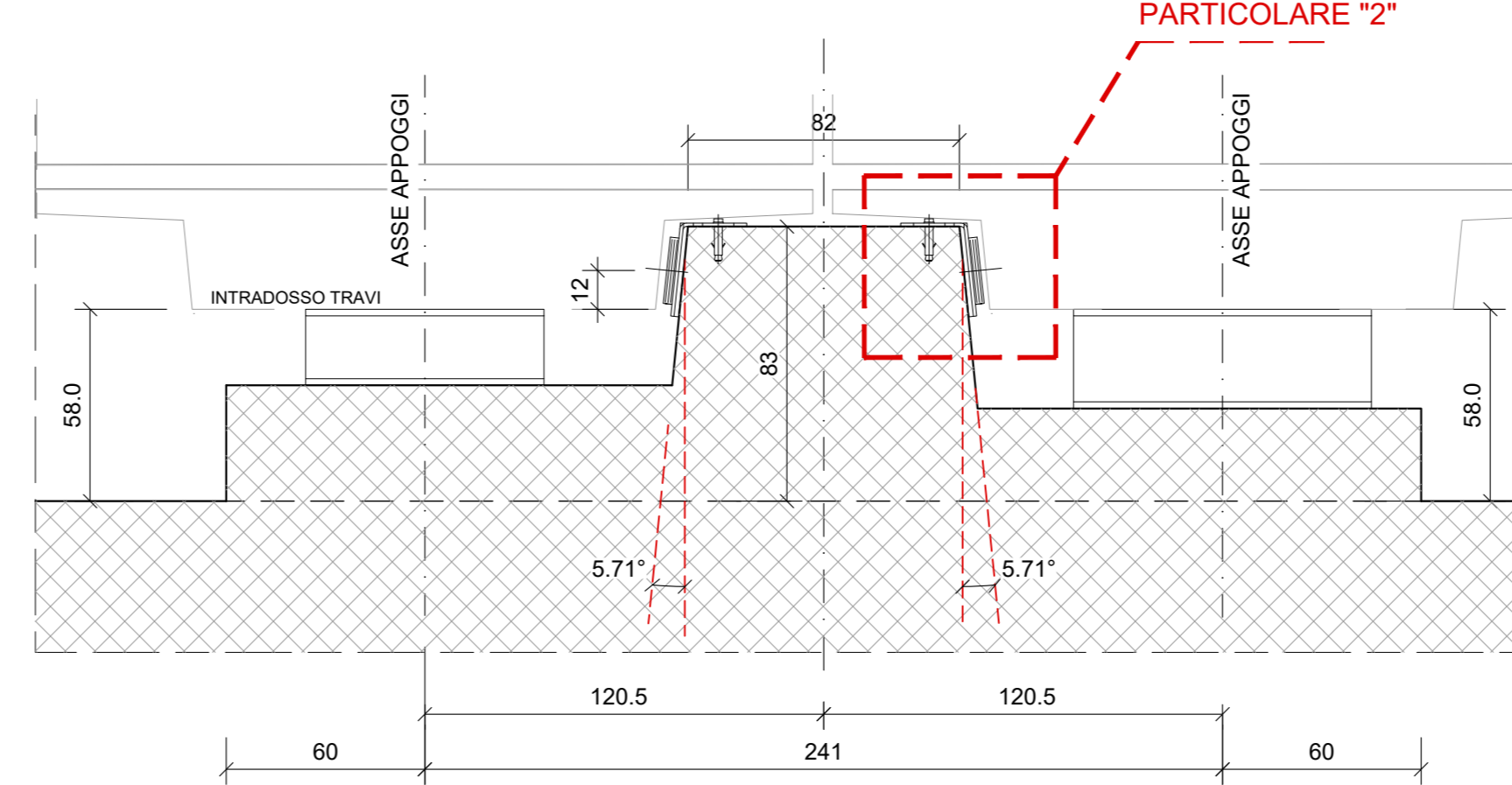


GIUNTI	Max escursione Longitudinale (mm)	Dimensione dei varchi (mm)
SPALLA S1	±5	50
SPALLA S2	±130	150

PARTICOLARE "B"
SCALA 1:20 (misure in cm)



PARTICOLARE "B"
SCALA 1:20 (misure in cm)



COMMITTENTE: **RFI** RETE FERROVIARIA ITALIANA - GRUPPO FERROVIE DELLO STATO ITALIANE - DIREZIONE INVESTIMENTI - DIREZIONE PROGRAMMI INVESTIMENTI - DIRETTRICE SUD - PROGETTO ADRIATICA

DIREZIONE LAVORI: **ITALFERR** GRUPPO FERROVIE DELLO STATO ITALIANE

APPALTATORE: **ACOSTINI** COSTRUZIONI - MANDATARIA: **HUB** - MANDANTI: **ATLANTE**

PROGETTAZIONE: **HUB** - MANDATARIA: **HUB** - MANDANTI: **ATI pro**

PROGETTO ESECUTIVO
LINEA PESCARA - BARI
RADDOPPIO DELLA TRATTA FERROVIARIA TERMOLI - LESINA
LOTTO 2 e 3: RADDOPPIO TERMOLI - RIPALTA

Opere D'Arte Maggiori - Ponti e Viadotti Ferroviari
V113 da km 21+584.21 a km 21+609.21
Carpenteria baggioni e ritegni sismici

APPLICAZIONE	PROGETTAZIONE	SCALA:
DIRETTORE TECNICO Ing. G. Sestini	DIRETTORE DELLA PROGETTAZIONE Ing. M. Marignoni	VARIE

COMMESSA / LOTTO / FASE / ENTE / TIPO DOC. / OPERA / DISCIPLINA / Progr. / REV. /

LI0B 02 E ZZ BB V11300 001 B

Rev.	Descrizione	Redatto	Data	Verificato	Data	Approvato	Data	Autorizzato	Data
A	Prima emissione	A. Sestini	02/07/2022	M. Marignoni	02/07/2022	A. Sestini	02/07/2022		
B	Aggiornamento per RIV	A. Sestini	14/06/2023	M. Marignoni	15/06/2023	A. Sestini	16/06/2023		

File: LI0B.0.2.E.ZZ.BB.V113.0.0.001.B.DWG n. Elab.: _____