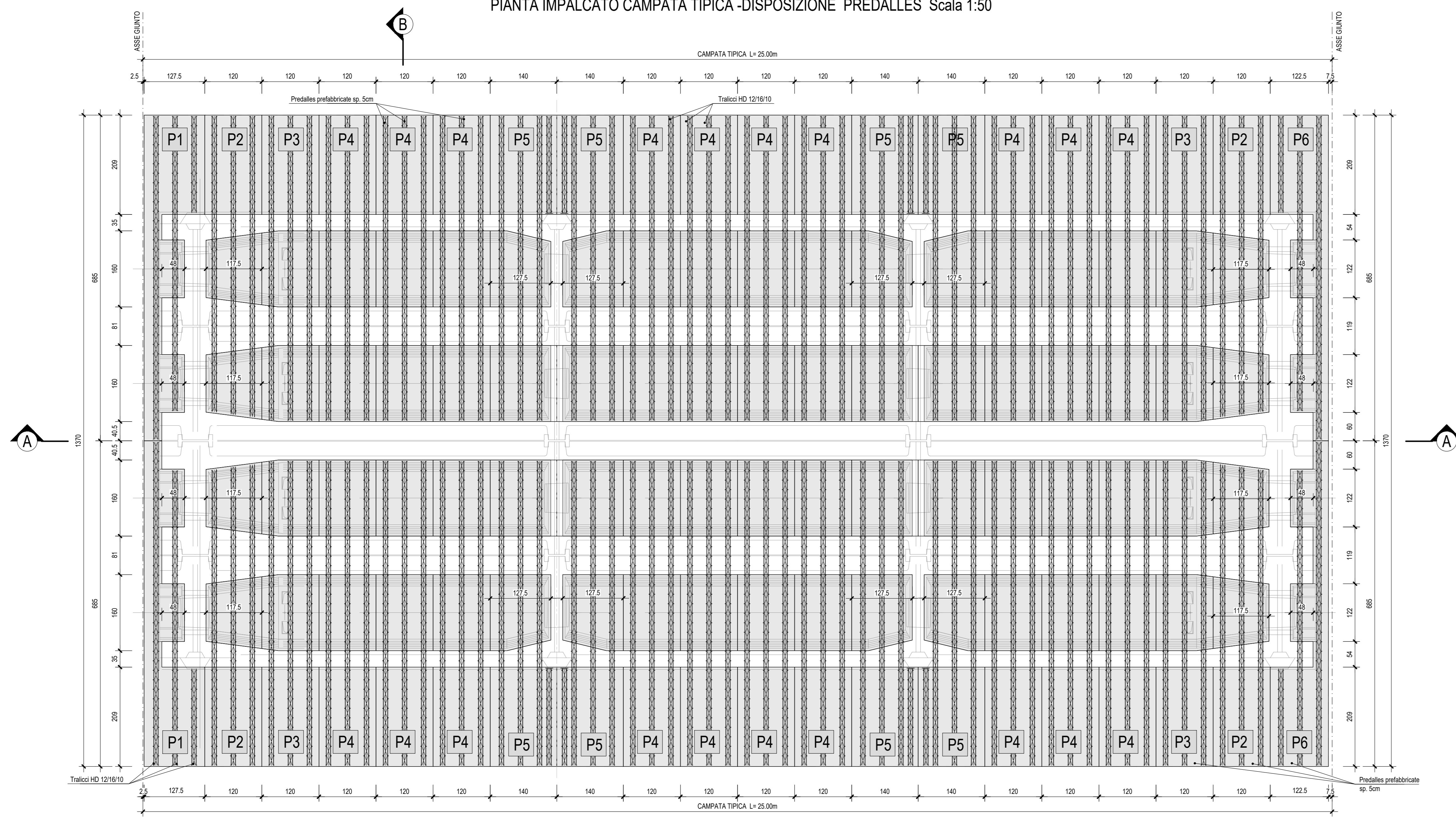
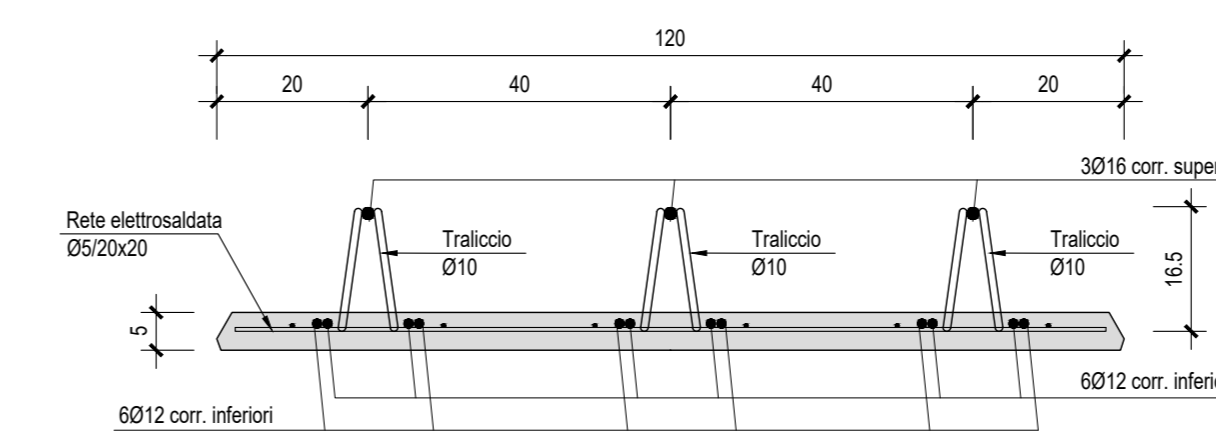


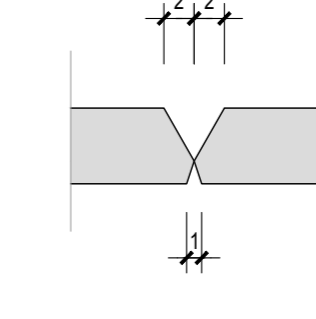
PIANTA IMPALCATO CAMPATA TIPICA -DISPOSIZIONE PREDALLES Scala 1:50



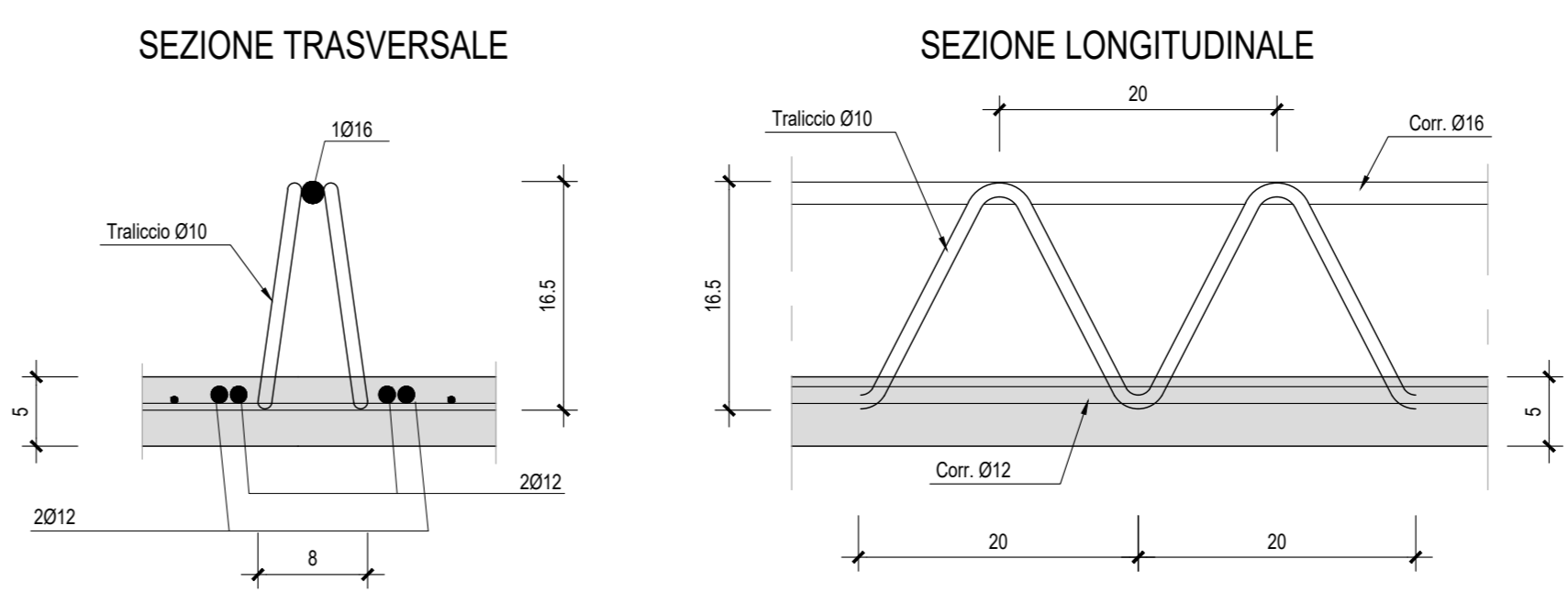
PARTICOLARE PREDALLE BASE Scala 1:10  
SEZIONE TRASVERSALE TIPICA



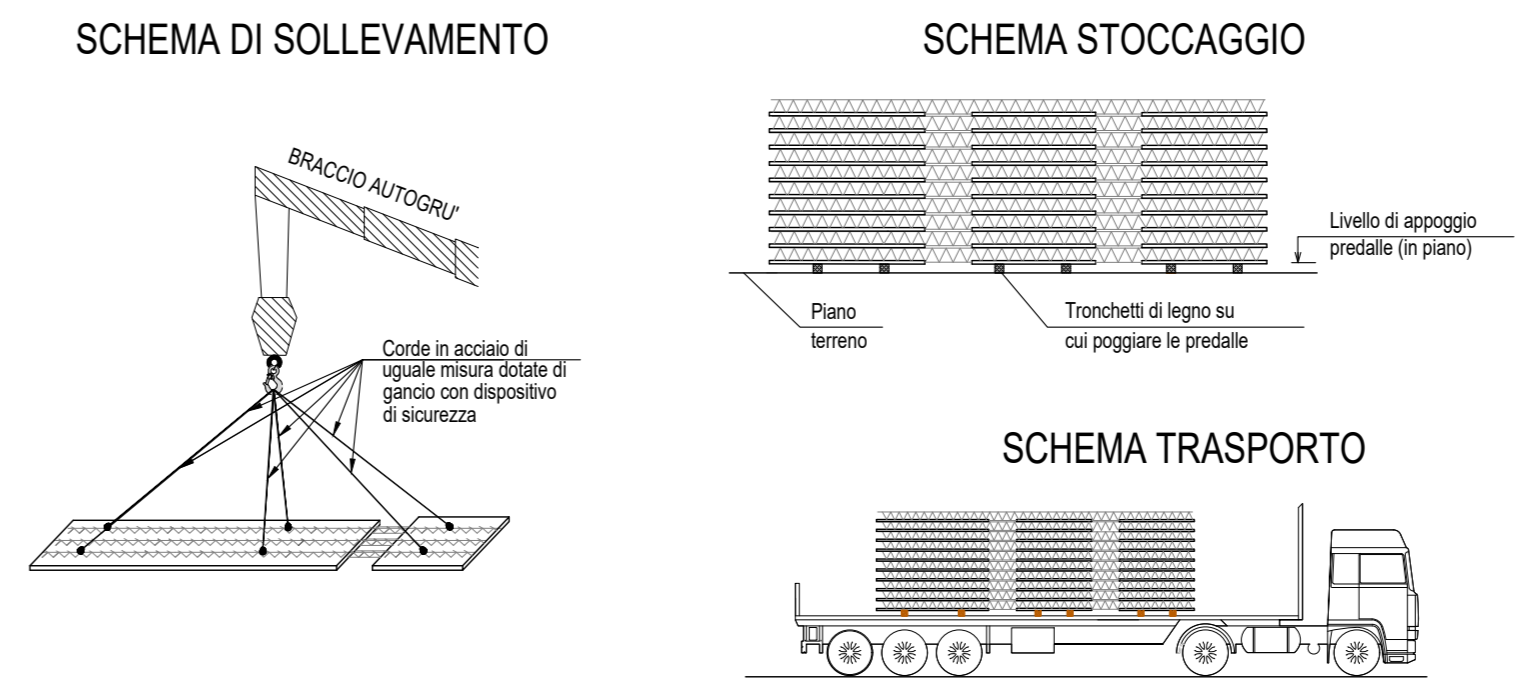
PARTICOLARE GIUNZIONE Scala 1:5  
PREDALLES



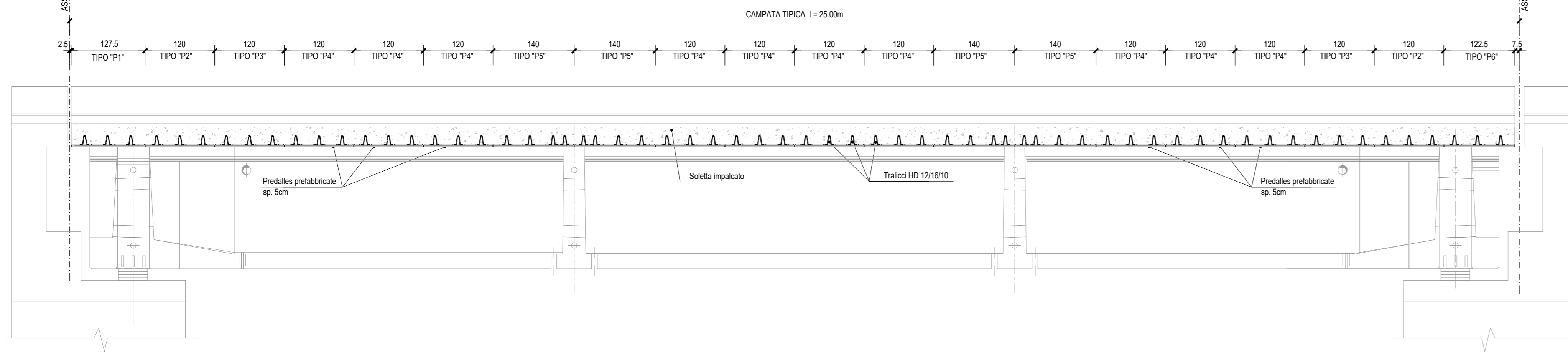
PARTICOLARE TRALICCIO TIPICO Scala 1:5  
HD 12/16/10



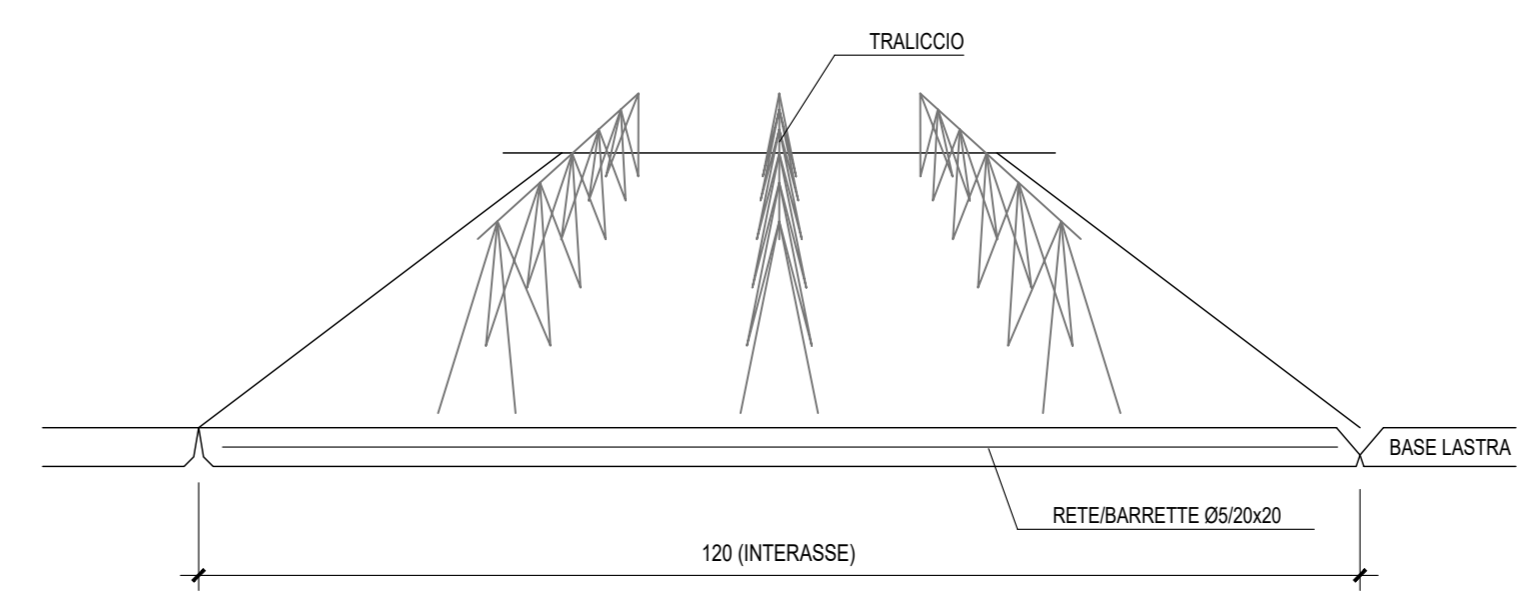
MOVIMENTAZIONE PREDALLES



SEZIONE LONGITUDINALE A-A Scala 1:50

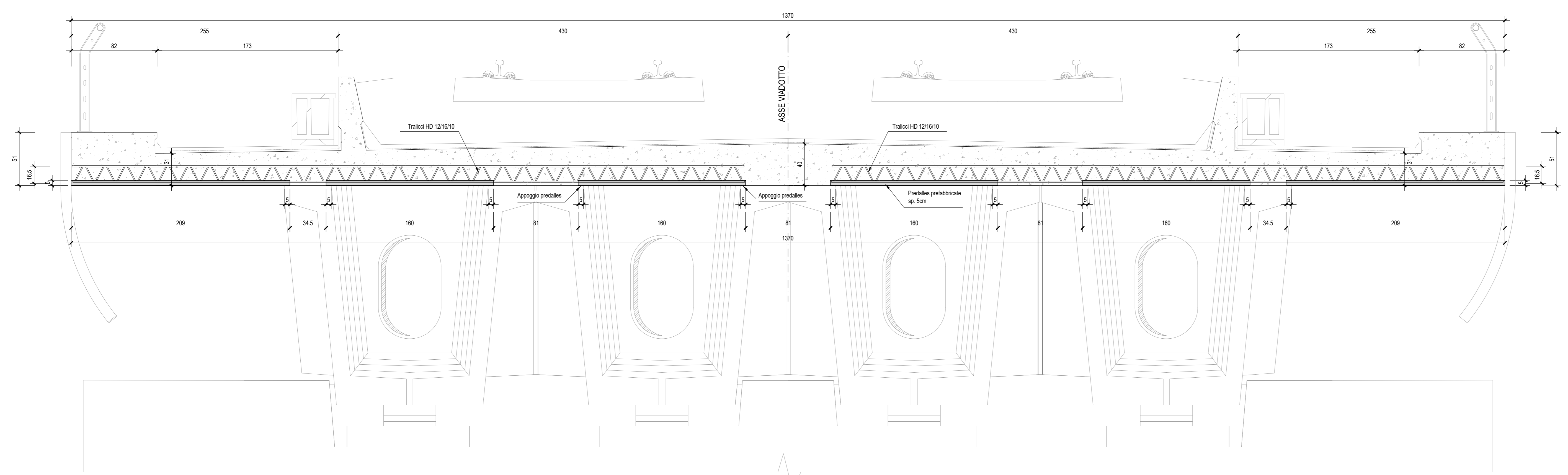


PARTICOLARE VISTA PREDALLE



NOTA:  
PER LE CARATTERISTICHE DEI MATERIALI E INCIDENZE ARMATURA  
FARE RIFERIMENTO ALL'ELABORATO SPECIFICO:  
\* TABELLA MATERIALI E INCIDENZE ARMATURA OPERE CIVILI\*

SEZIONE TRASVERSALE B-B Scala 1:20



COMMITTENTE: **RFI** RETE FERROVIARIA ITALIANA  
GRUPPO FERROVIE DELLO STATO ITALIANE  
DIREZIONE INVESTIMENTI  
DIREZIONE PROGRAMMI INVESTIMENTI  
DIRETTRICE SUO - PROGETTO ADRIATICA

DIREZIONE LAVORI: **ITALFERR** GRUPPO FERROVIE DELLO STATO ITALIANE

APPALTATORE: **AGOSTINI COSTRUZIONI** MANDATARIA  
**ATLANTE** MANDANTI

PROGETTAZIONE: **HUB** MANDATARIA  
**HYpro** MANDANTI

**PROGETTO ESECUTIVO**  
**LINEA PESCARA - BARI**  
**RADDOPPIO DELLA TRATTA FERROVIARIA TERMOLI - LESINA**  
**LOTTO 2 e 3: RADDOPPIO TERMOLI - RIPALTA**

Opere D'Arte Maggiori - Ponti e Viadotti Ferroviari  
VI13 da km 21+584.21 a km 21+609.21  
Carpenteria soletta e predalles impalcato cap L= 25m

APPALTATORE	PROGETTAZIONE	SCALA:
DIRETTORE TECNICO Ing. G. Basso	DIRETTORE DELLA PROGETTAZIONE Ing. G. Pizzini	varie
COMMESSA / LOTTO	FASE	ENTE
LI0B.02.E.ZZ	BB	VI1300
002	B	

Revis.	Descrizione	Redatto	Data	Verificato	Data	Approvato	Data	Autorizzato Data
A	Prima versione	E. Mada	05/05/2022	M. Marignoni	05/05/2022	A. Pizzini	05/05/2022	01/03/2022
B	Aggiornamento con RAV	E. Mada	05/07/2022	M. Marignoni	05/07/2022	A. Pizzini	05/07/2022	

File: LI0B.02.E.ZZ.BB.VI13.0.0.002.B.DWG n. Elab.: 7