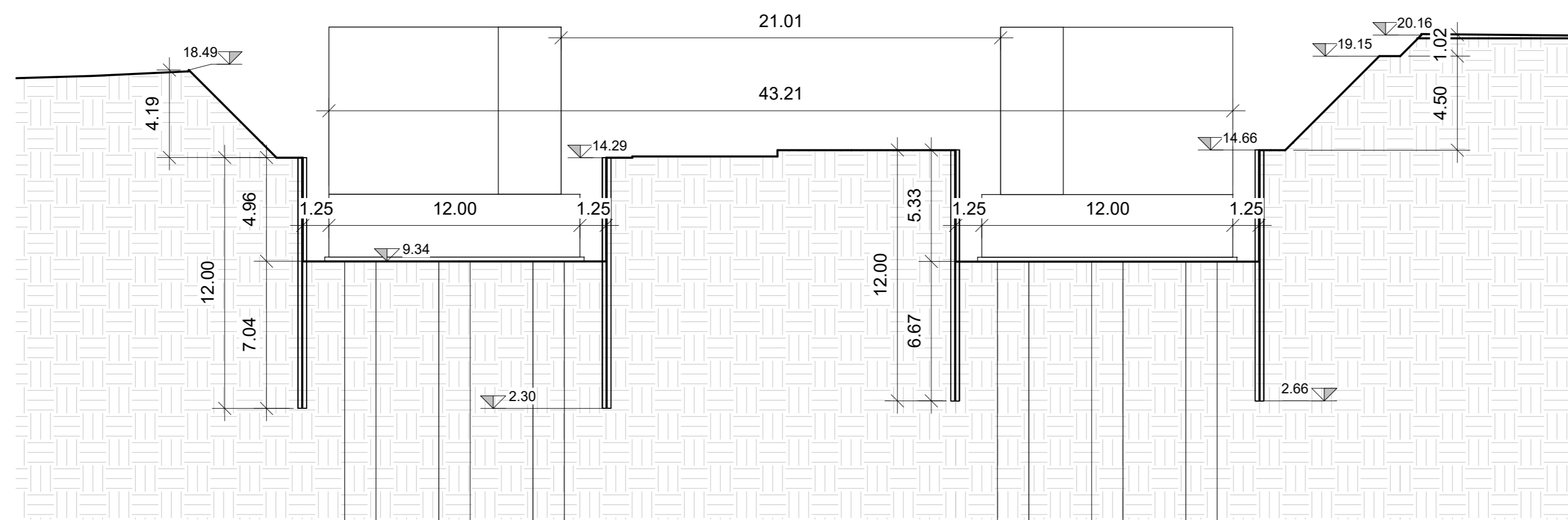
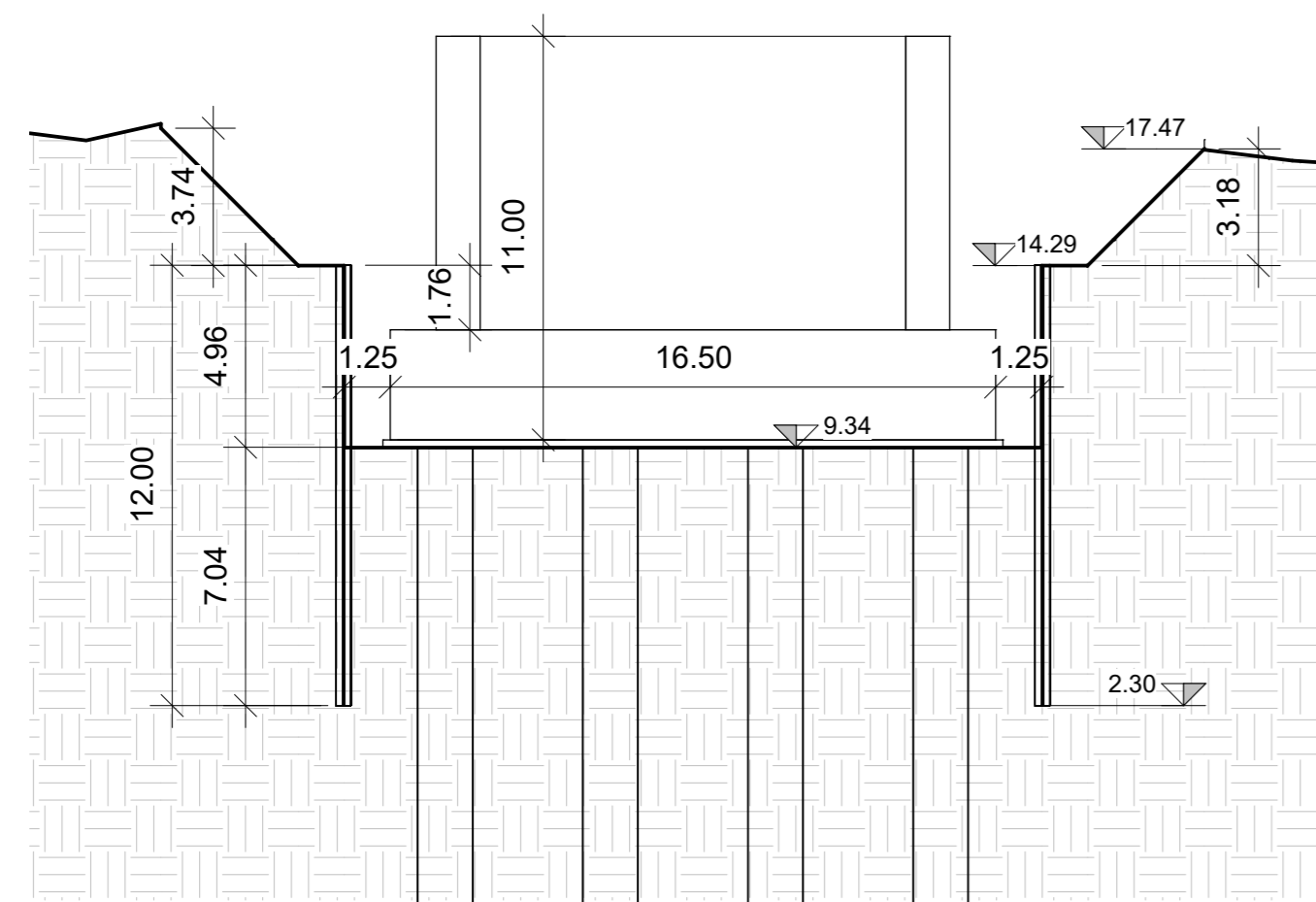


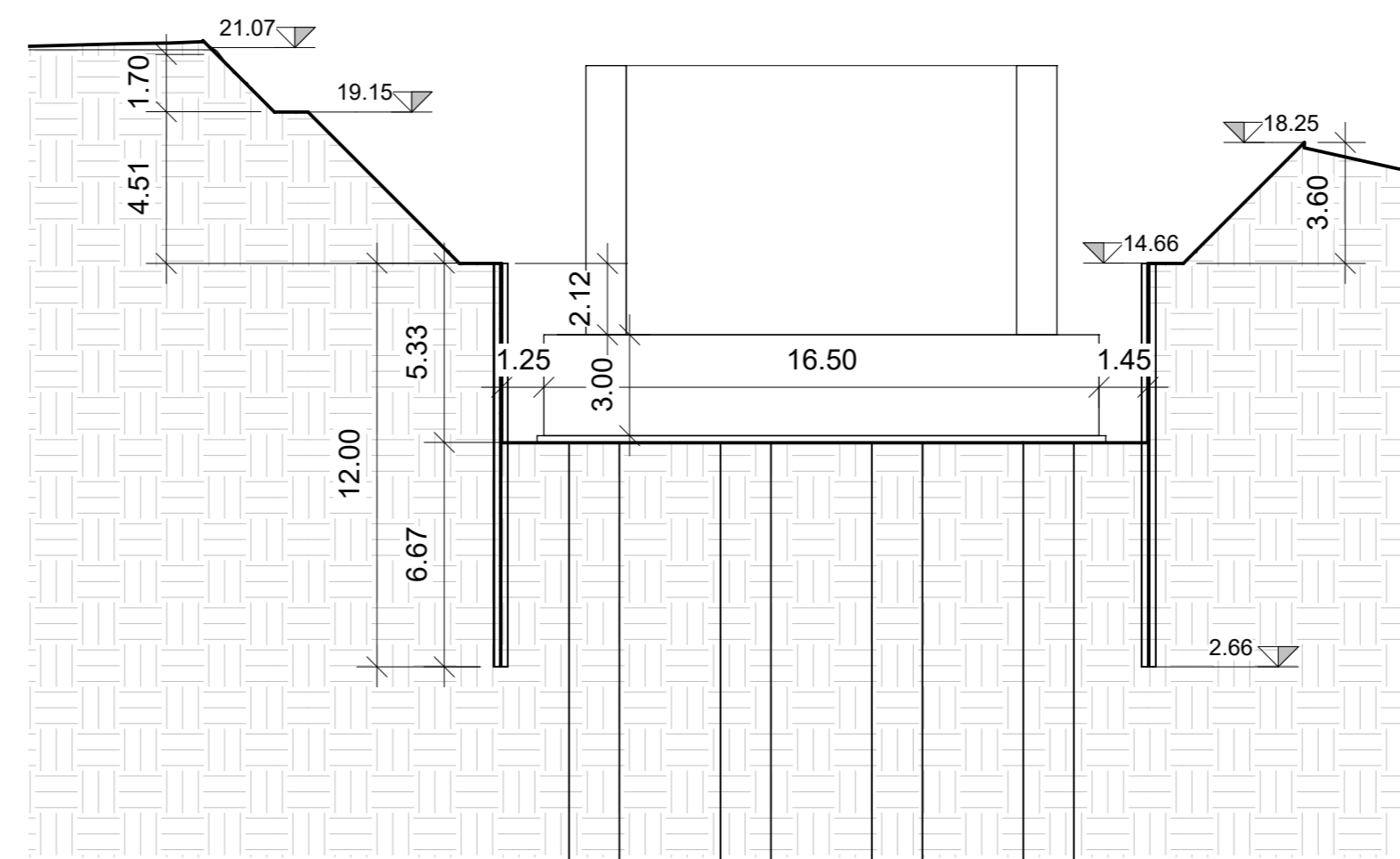
1 Stralcio planimetrico
1 : 200



2 Sezione longitudinale
1 : 200



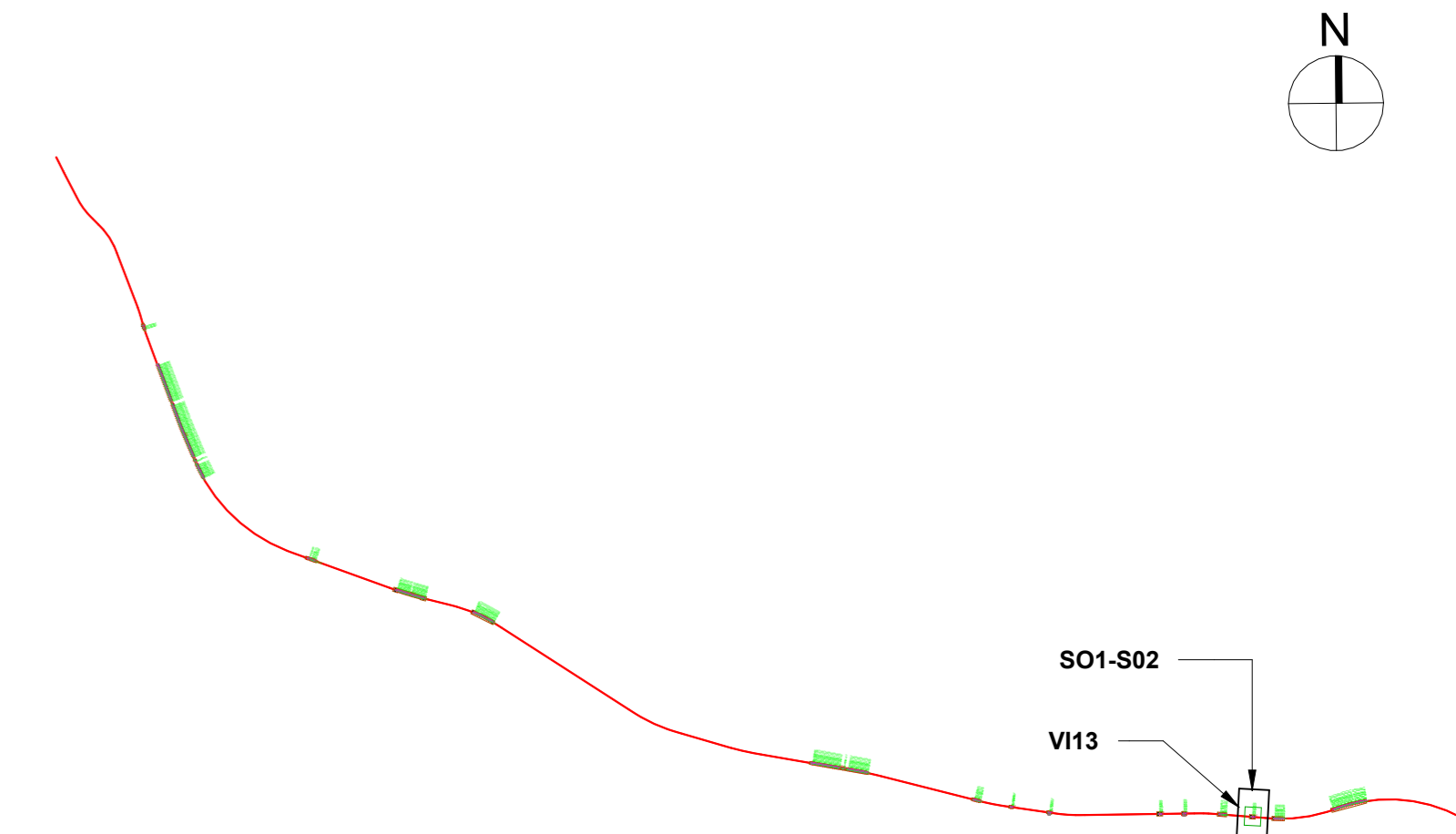
3 V13 - S01
1 : 200



4 V13 - S02
1 : 200

Abaco scavi per fondazione FASE 1		
Fondazione	Fase di creazione	Scavo e riporto (mc) reale
V113 - S01 - FASE 1	Fase 1	591.94
V113 - S02 - FASE 1	Fase 1	1,107.20
Totale scavi		1,699.14

Abaco scavi per fondazione FASE 4		
Fondazione	Fase di creazione	Scavo e riporto (mc) reale
V113 - S01 - FASE 4	Fase 4	1,368.75
V113 - S02 - FASE 4	Fase 4	1,484.87
Totale scavi		2,853.63



5 KEY PLAN
1 : 100000

SEZIONI TRASVERSALI

COMMITTENTE
RFI
 RETE FERROVIARIA ITALIANA
 GRUPPO FERROVIE DELLO STATO ITALIANE
 DIREZIONE INVESTIMENTI
 DIREZIONE PROGRAMMI INVESTIMENTI
 DIREZIONE SUD - PROGETTO ADRIATICA

DIREZIONE LAVORI

APPALTATORE
ATLANTE

MANDATARIA MANDANTI

PROGETTAZIONE MANDATARIA MANDANTI

PROGETTO ESECUTIVO

LINEA PESCARA - BARI
RADDOPPIO DELLA TRATTA FERROVIARIA TERMOLI - LESINA
LOTTO 2 e 3: RADDOPPIO TERMOLI - RIPALTA

Titolo dell'elaborato: Pianta, sezioni scavi e fasi realizzative tav 1 di 2
 Sottotitolo elaborato: V113

APPALTATORE DIRETTORE TECNICO S.A. BORGATO COSTRUZIONI GENERALI S.p.A. Il Direttore Tecnico (ing. Giancarlo Sabatini)	PROGETTAZIONE DIRETTORE DELLA PROGETTAZIONE P. M. Faccini	SCALA: 1:200
---	---	-----------------

COMMESSA	LOTTO	FASE	ENTE	TIPO DOC.	OPERA/DISCIPLINA	PROGR.	REV.
LI0B	02	E	ZZ	P9	V11303	001	B

Revis.	Descrizione	Redatto	Data	Verificato	Data	Approvato	Data	Autorizzato Data
01	Prima emissione	M. Nizzo	Dicembre 2002	M. Pugliese	Dicembre 2002	S. Sallio	Dicembre 2002	M. Faccini - Dicembre 2002
02	RdV-LI0B-RV-300	A. Mastor	Giugno 2003	M. Pugliese	Giugno 2003	S. Sallio	Giugno 2003	M. Faccini - Giugno 2003
03								
04								
05								
06								

File: LI0B.0.2.E.EN.M3.V113.0.01.08.B