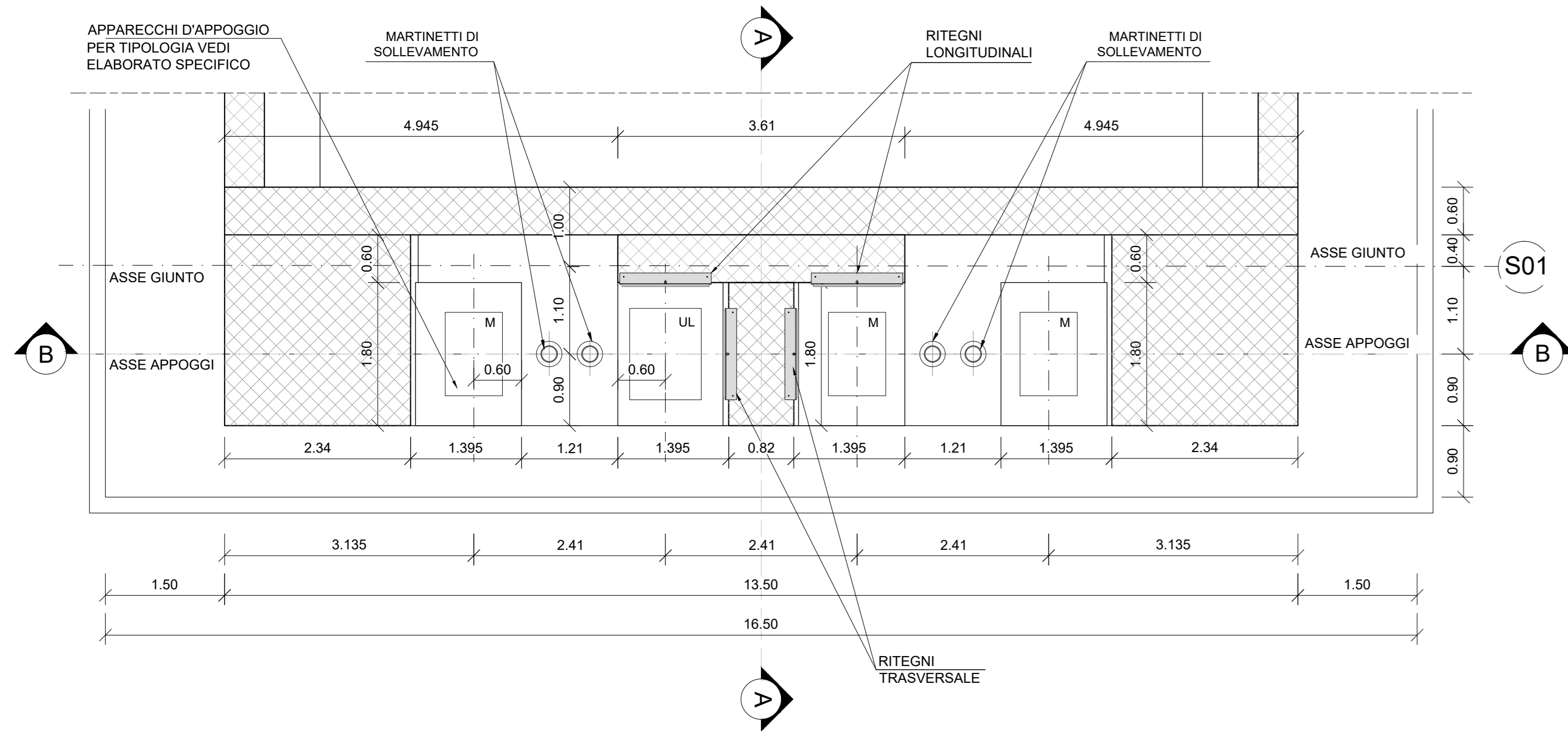
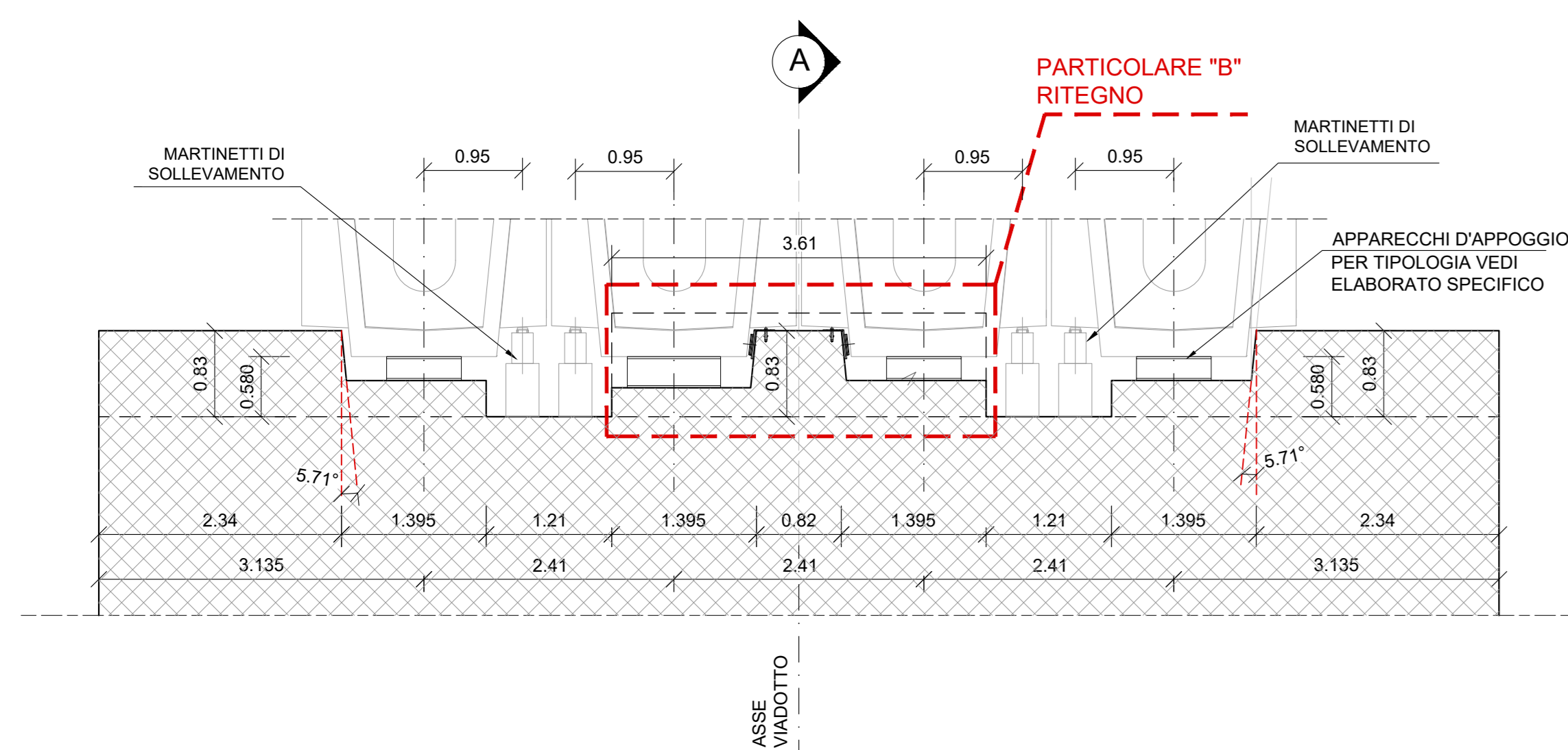


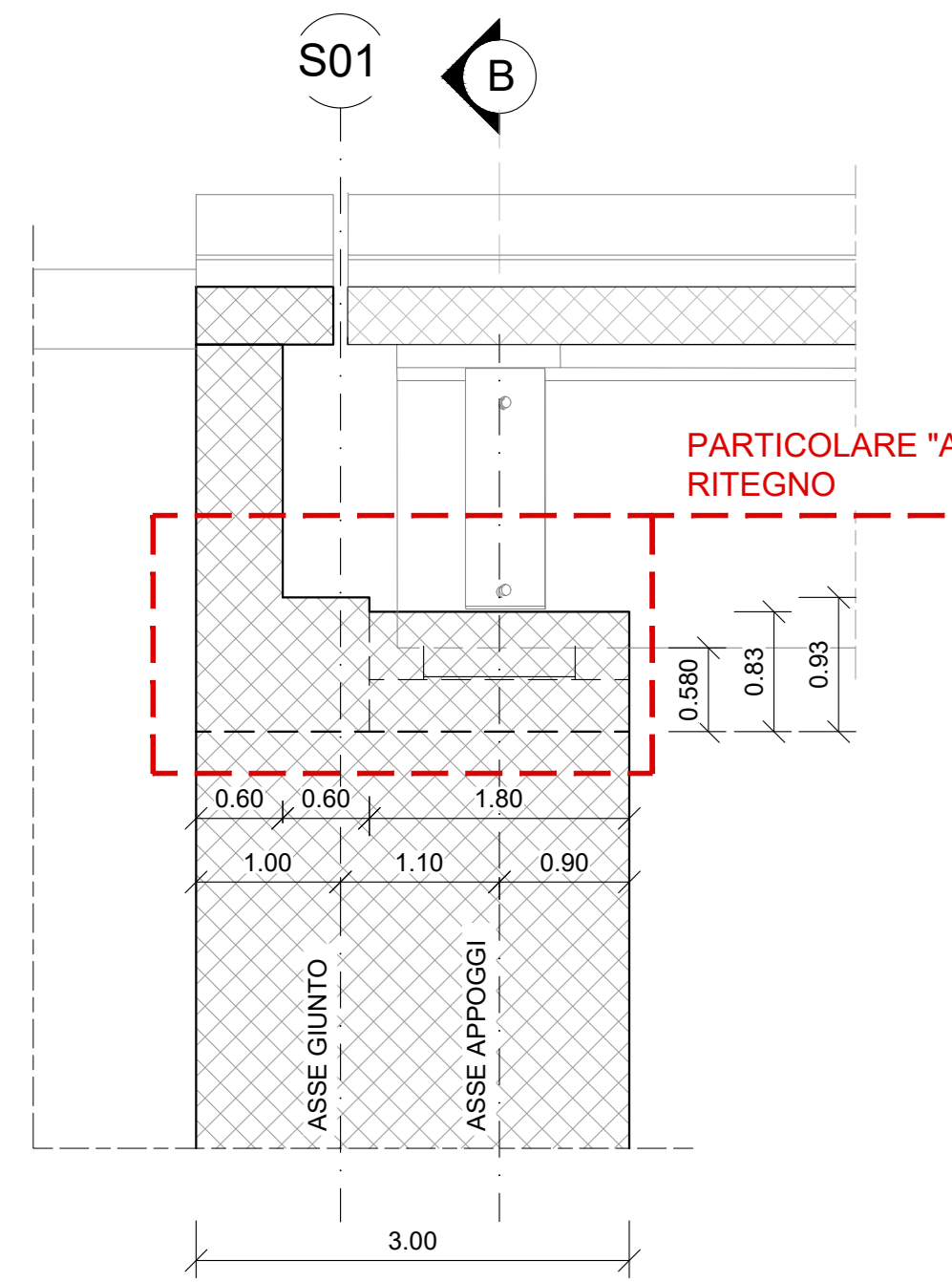
SPALLA 1 - PIANTA PULVINO
SCALA 1:50



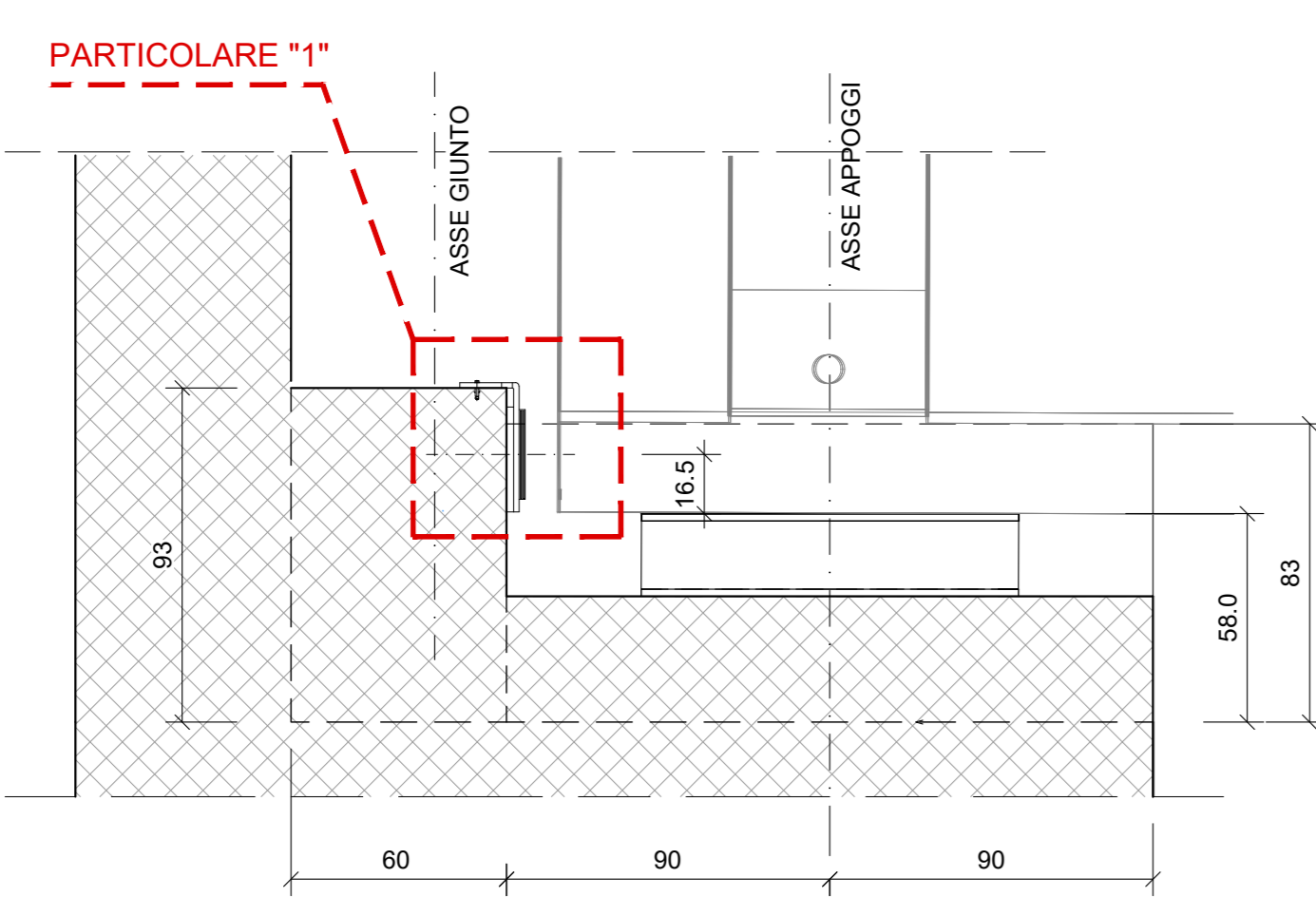
SPALLA 1 - SEZIONE B-B
SCALA 1:50



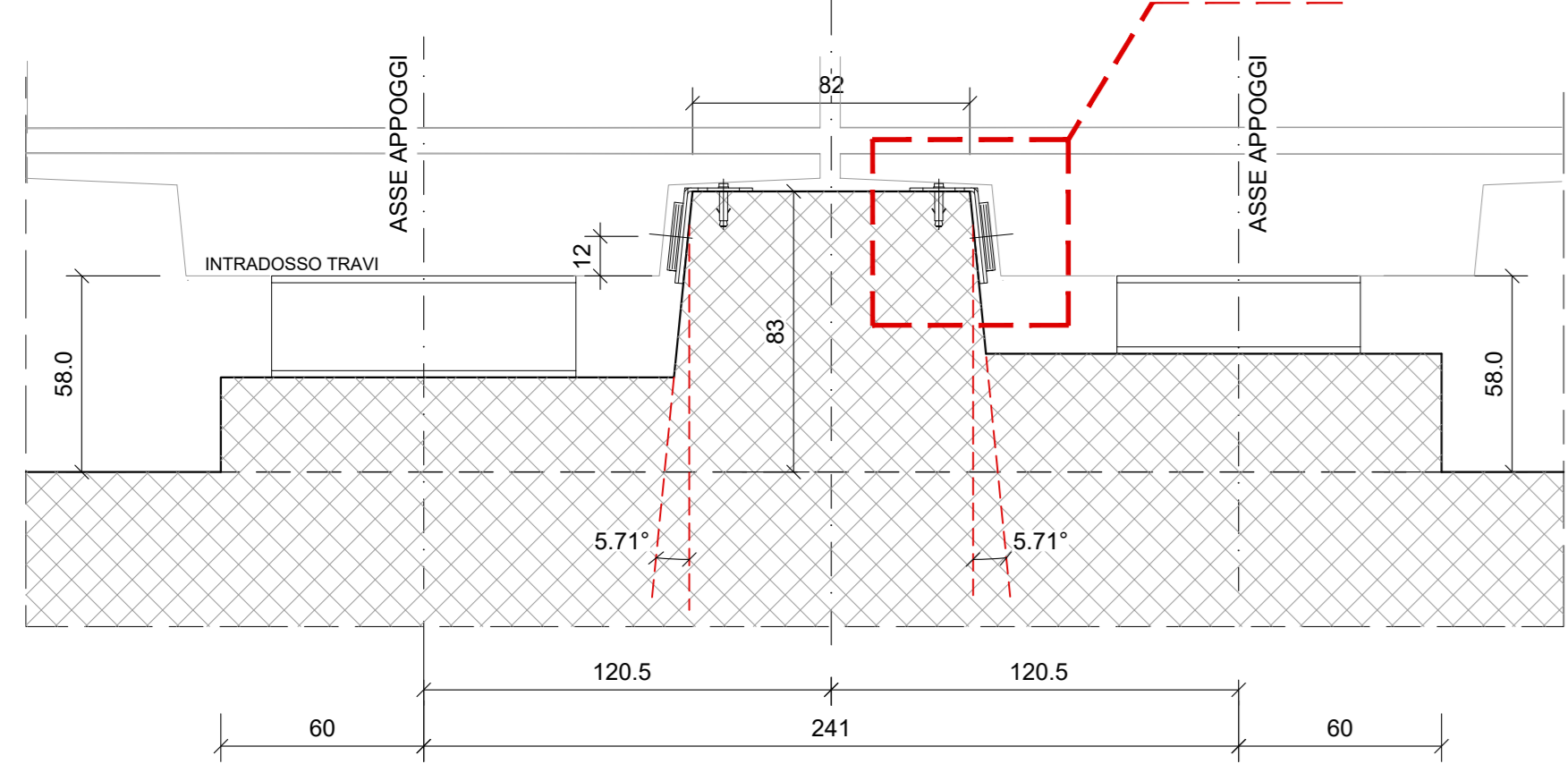
SPALLA 1 - SEZIONE A-A
SCALA 1:50



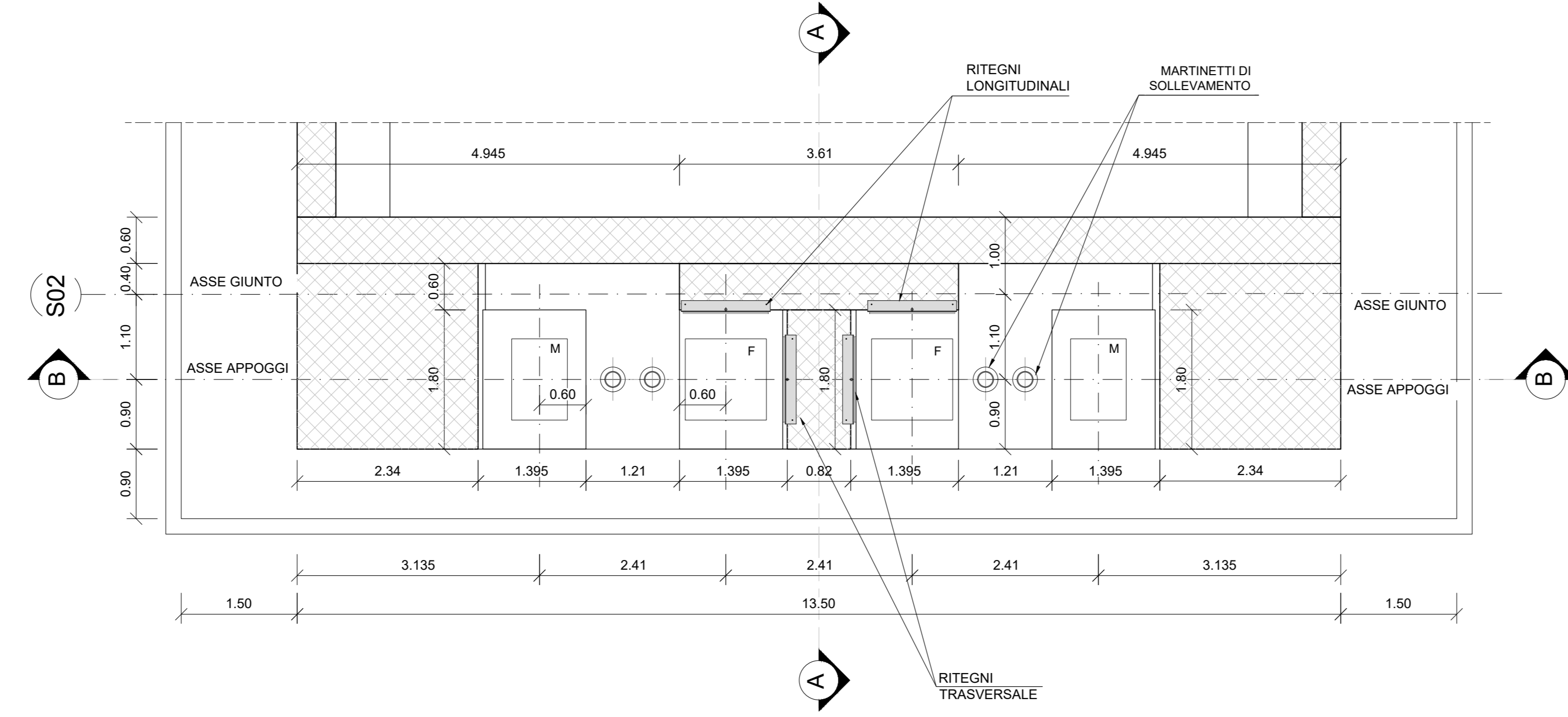
PARTICOLARE "A"
SCALA 1:20 (misure in cm)



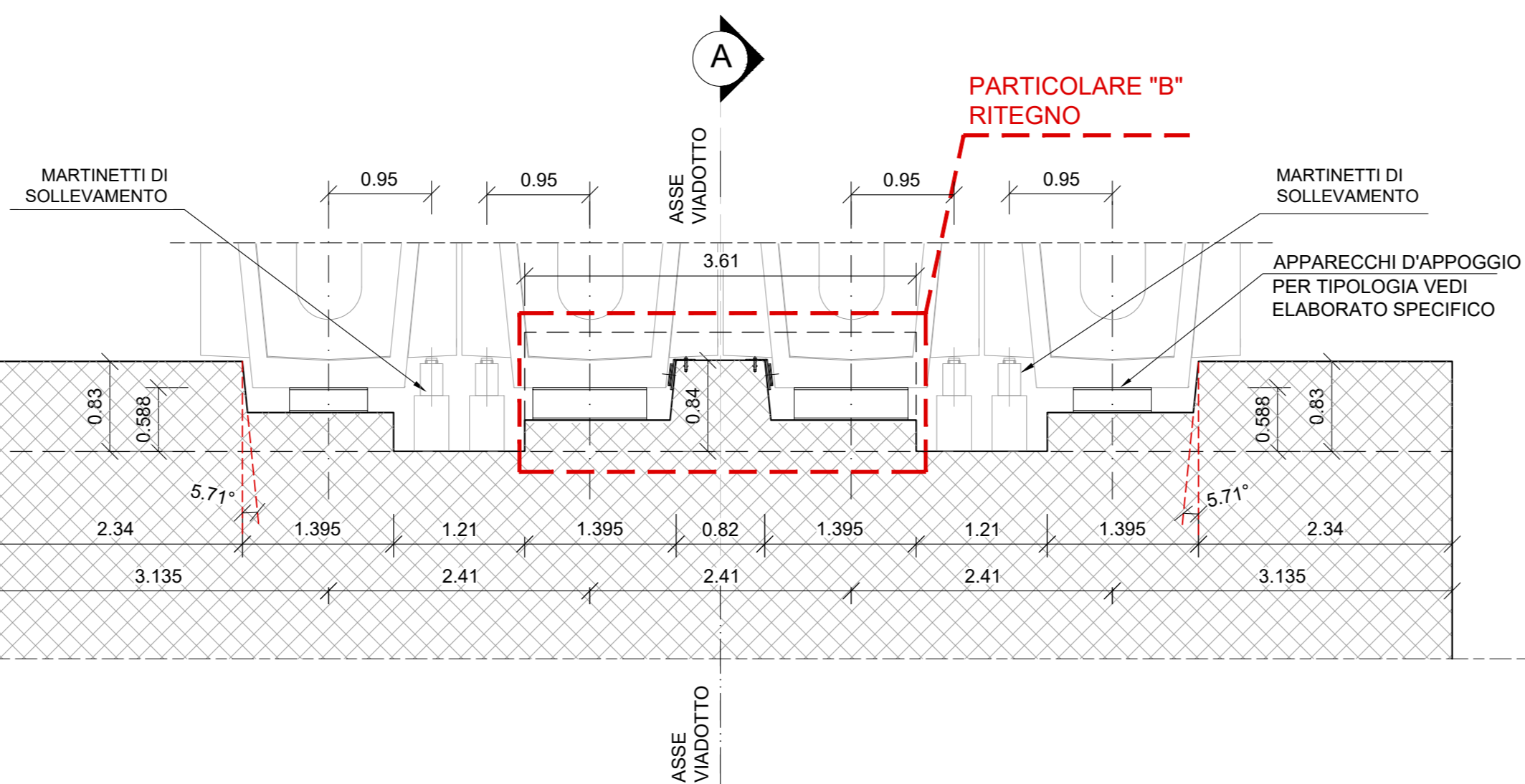
PARTICOLARE "B"
SCALA 1:20 (misure in cm)



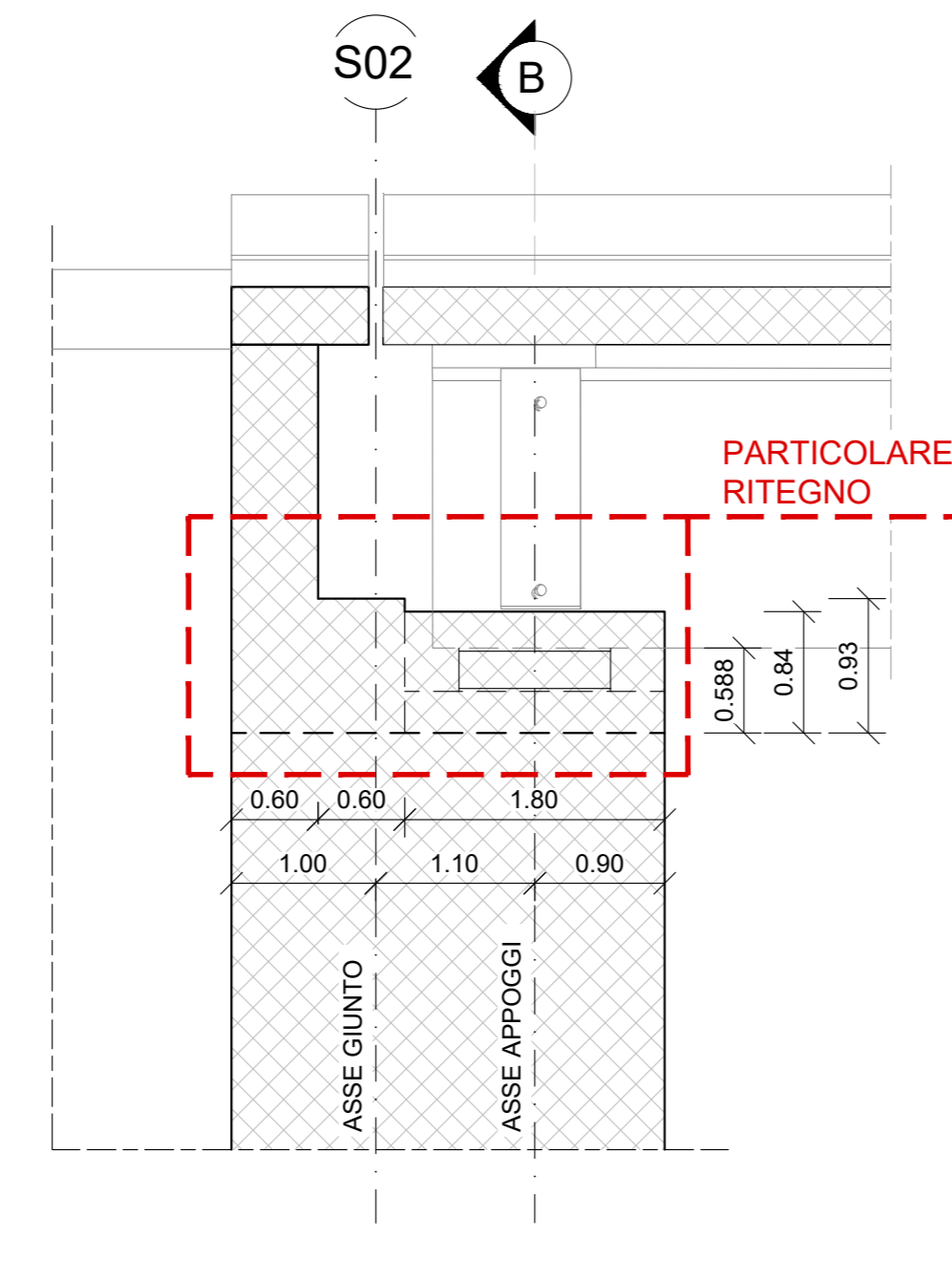
SPALLA 2 - PIANTA PULVINO
SCALA 1:50



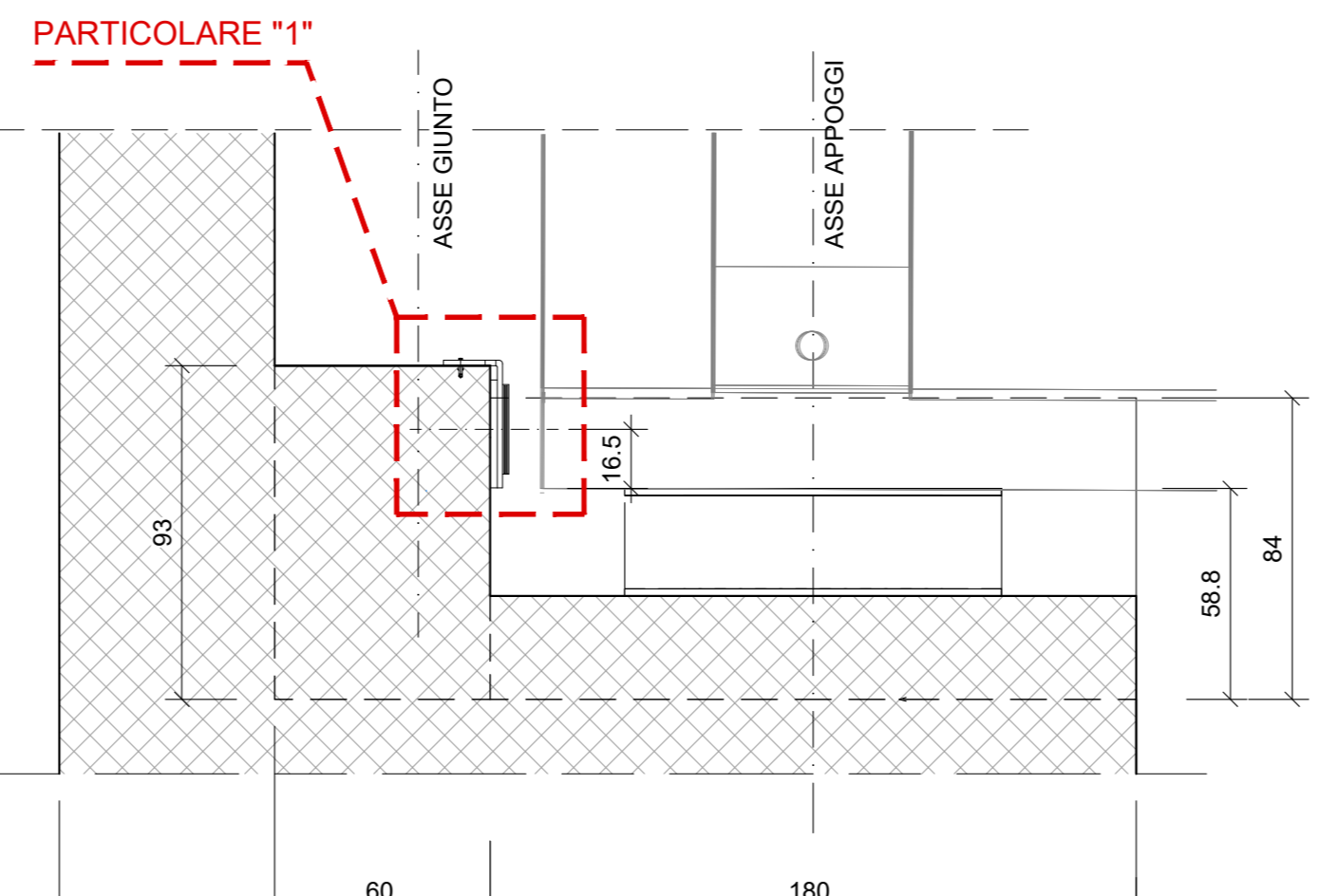
SPALLA 2 - SEZIONE B-B
SCALA 1:50



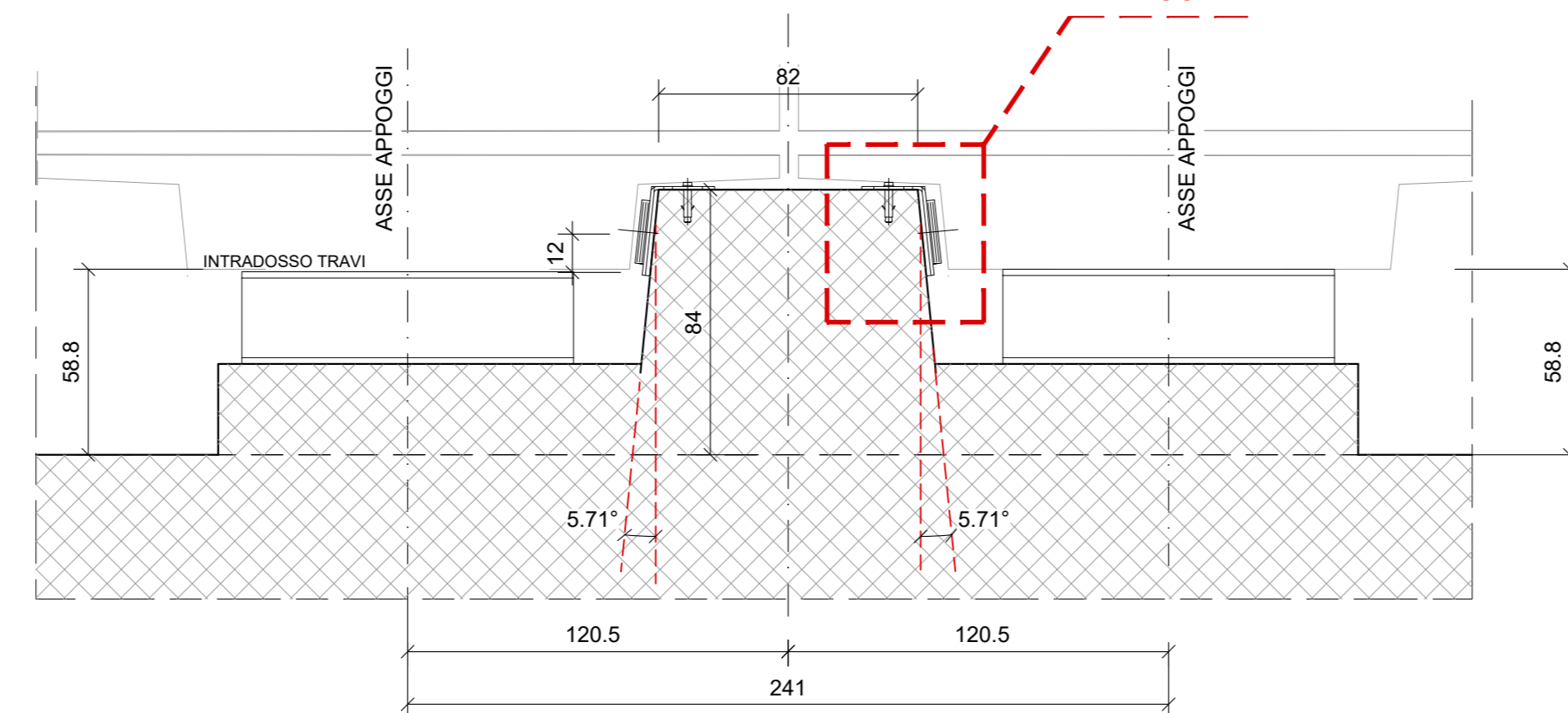
SPALLA 2 - SEZIONE A-A
SCALA 1:50



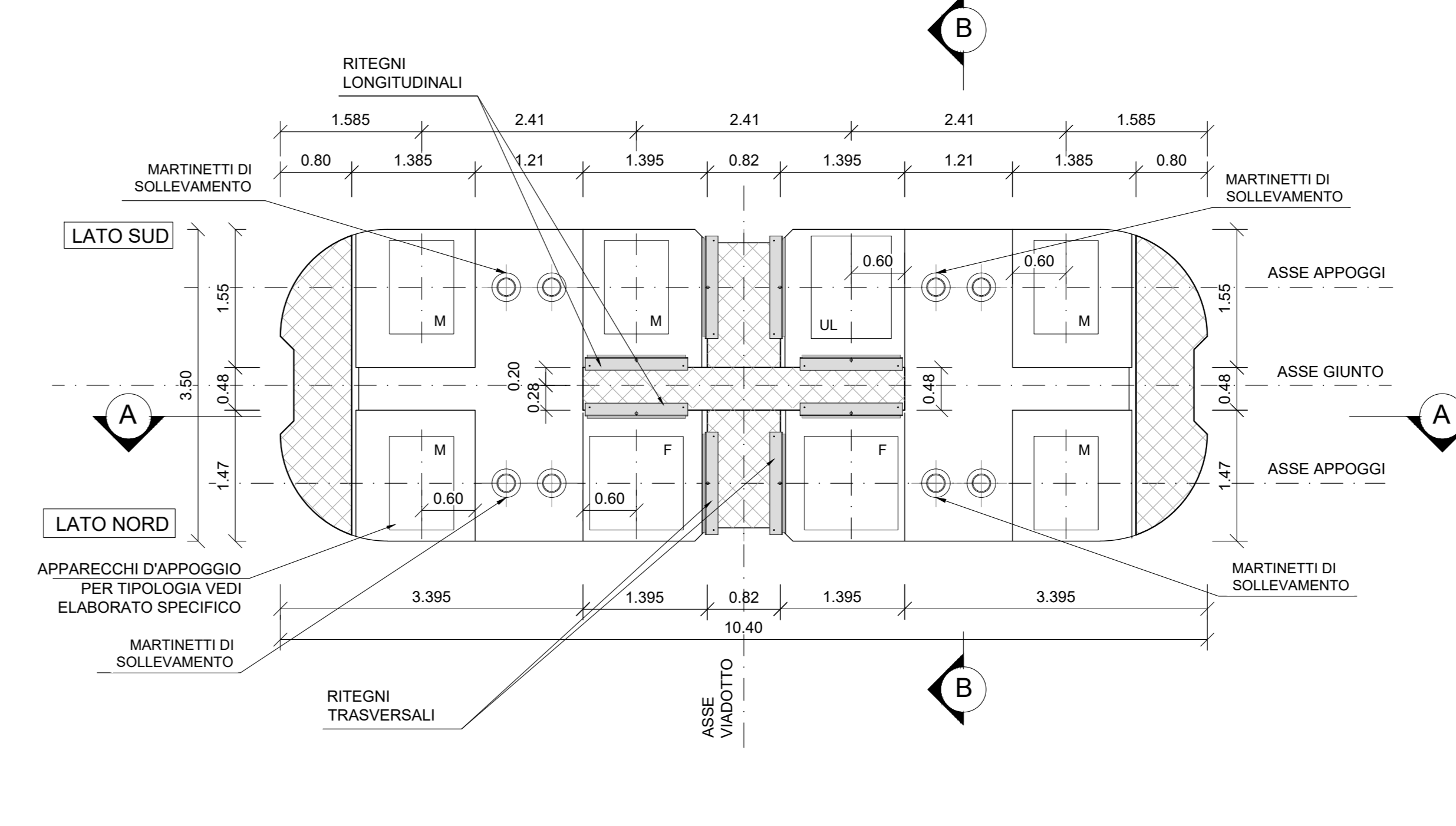
PARTICOLARE "A"
SCALA 1:20 (misure in cm)



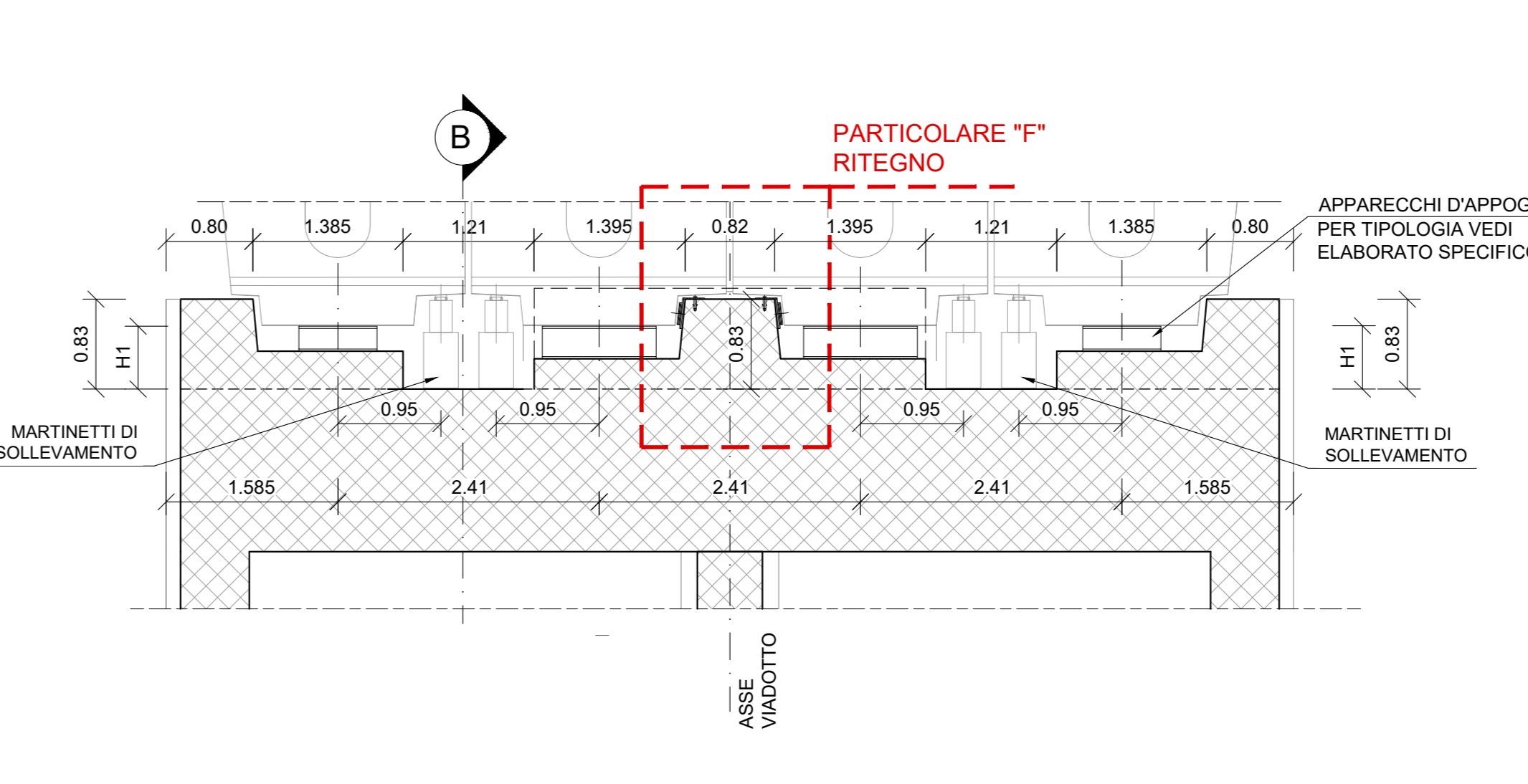
PARTICOLARE "B"
SCALA 1:20 (misure in cm)



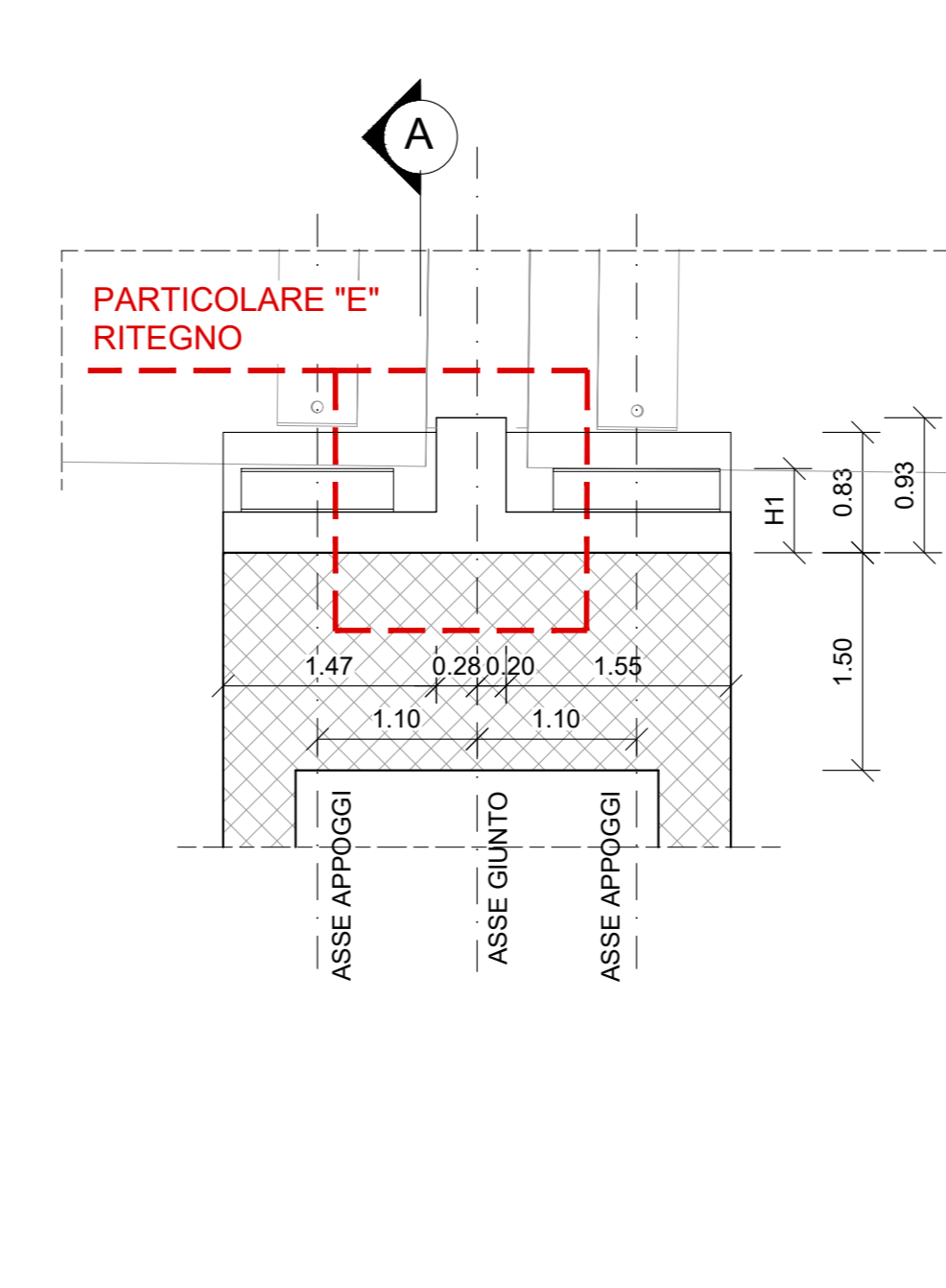
PILE - PIANTA PULVINO
SCALA 1:50



PILE - SEZIONE A-A
SCALA 1:50



PILE - SEZIONE B-B
SCALA 1:50



PARTICOLARE "F"
SCALA 1:20 (misure in cm)

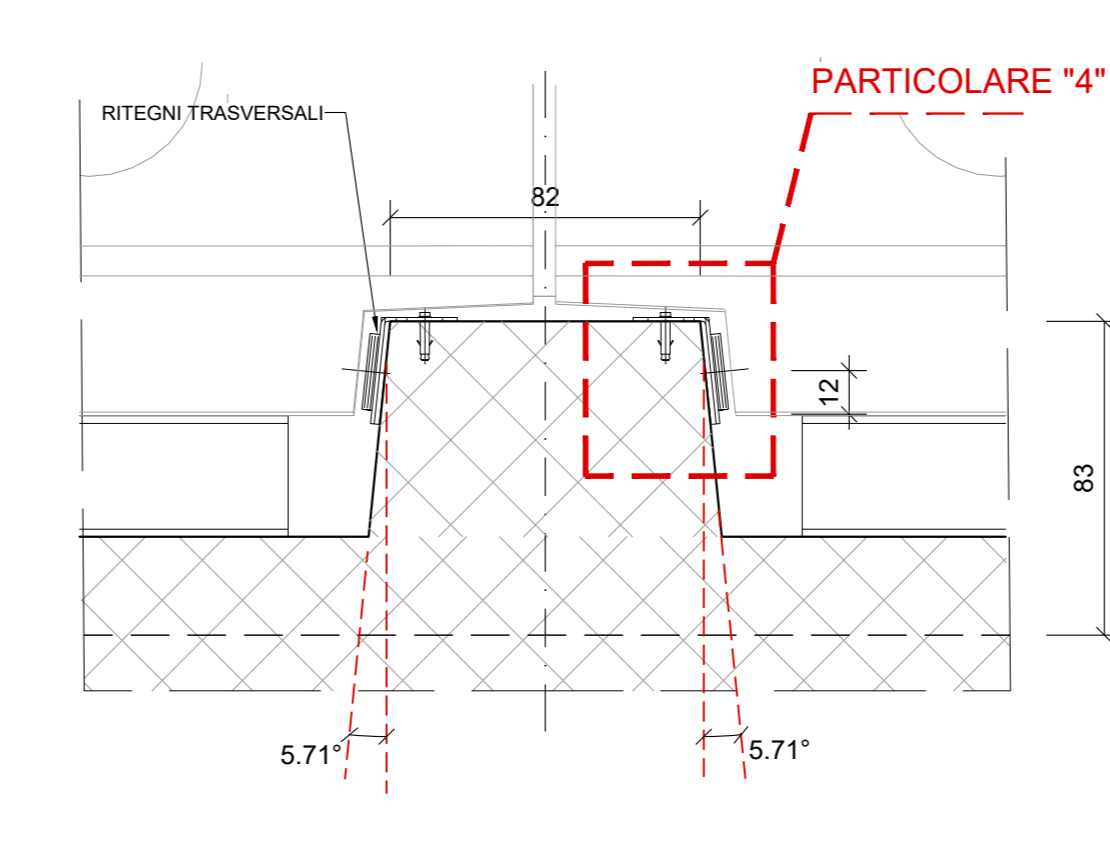
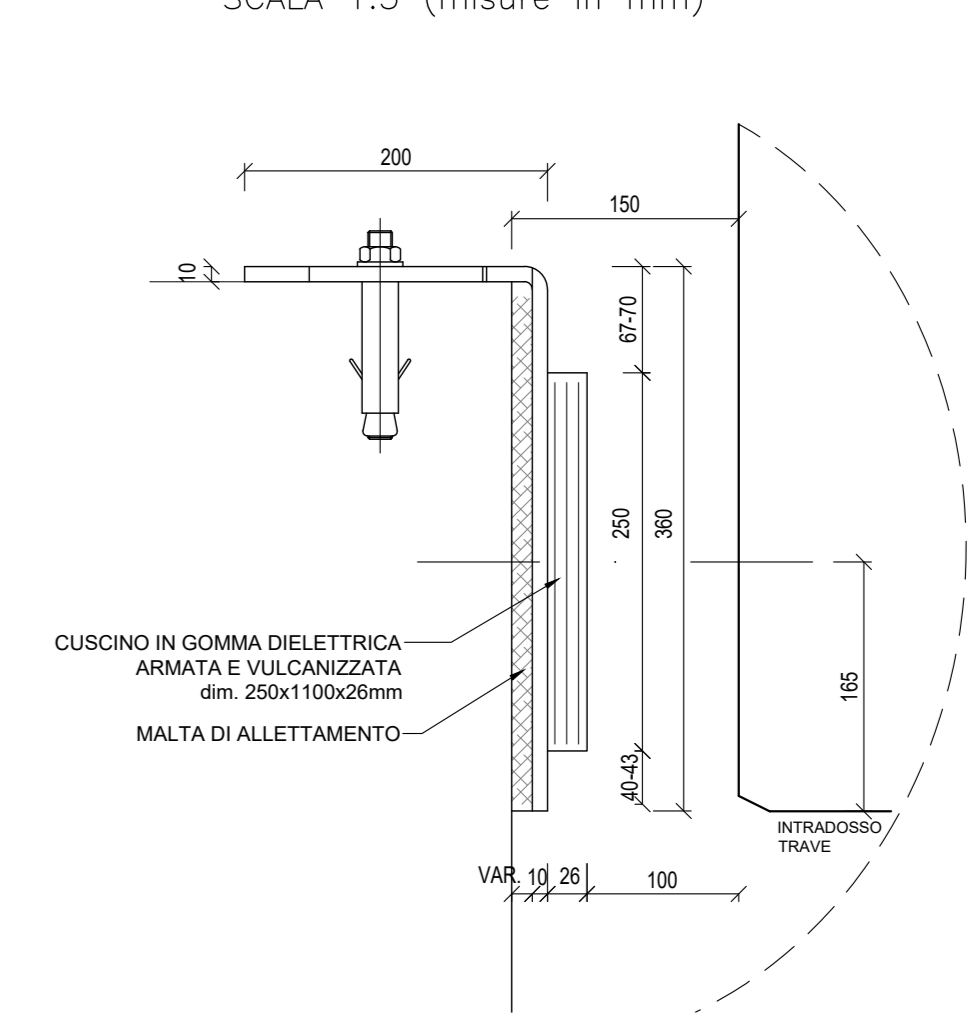


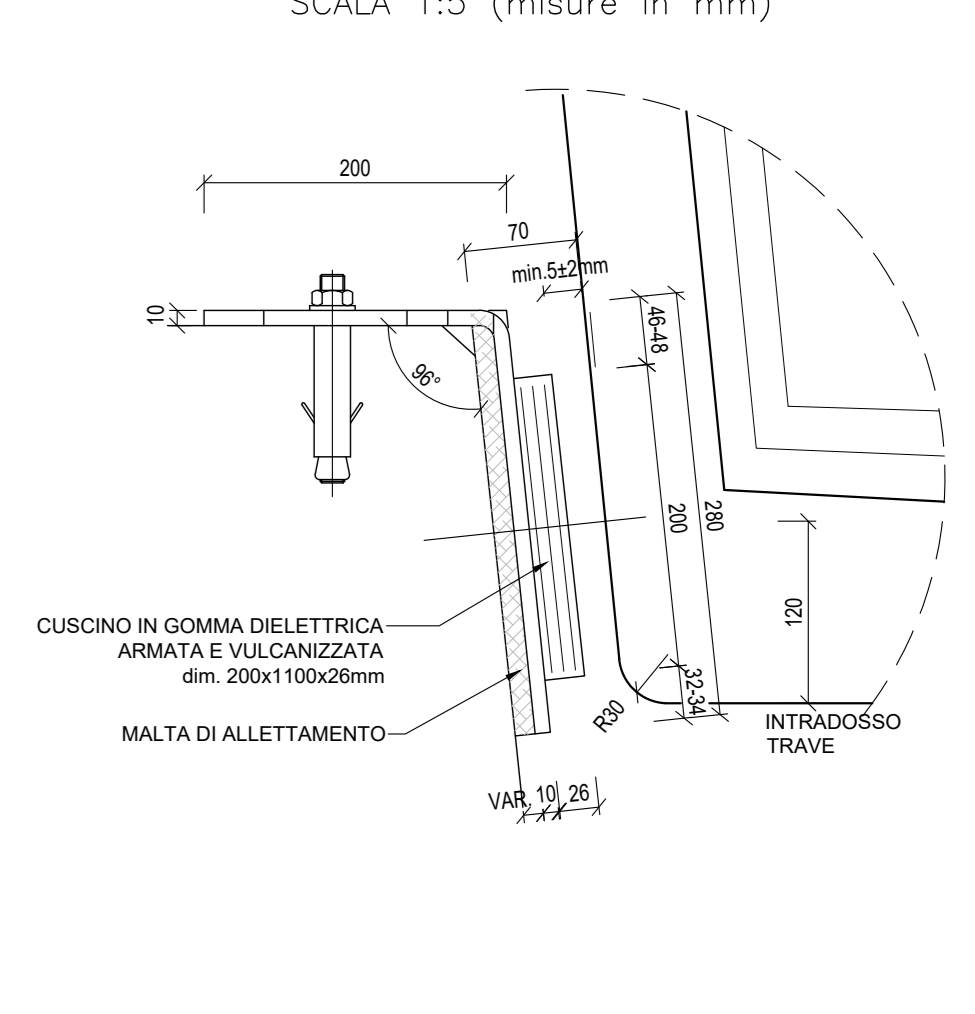
TABELLA ALTEZZE BAGGIOLO + APPOGGIO

| N. PILA | LATO NORD H1 (cm) | LATO SUD H1 (cm) |
|---------|-------------------|------------------|
| P1 | 58,0 | 58,0 |
| P2 | 58,0 | 57,9 |
| P3 | 58,3 | 57,7 |
| P4 | 58,6 | 57,4 |

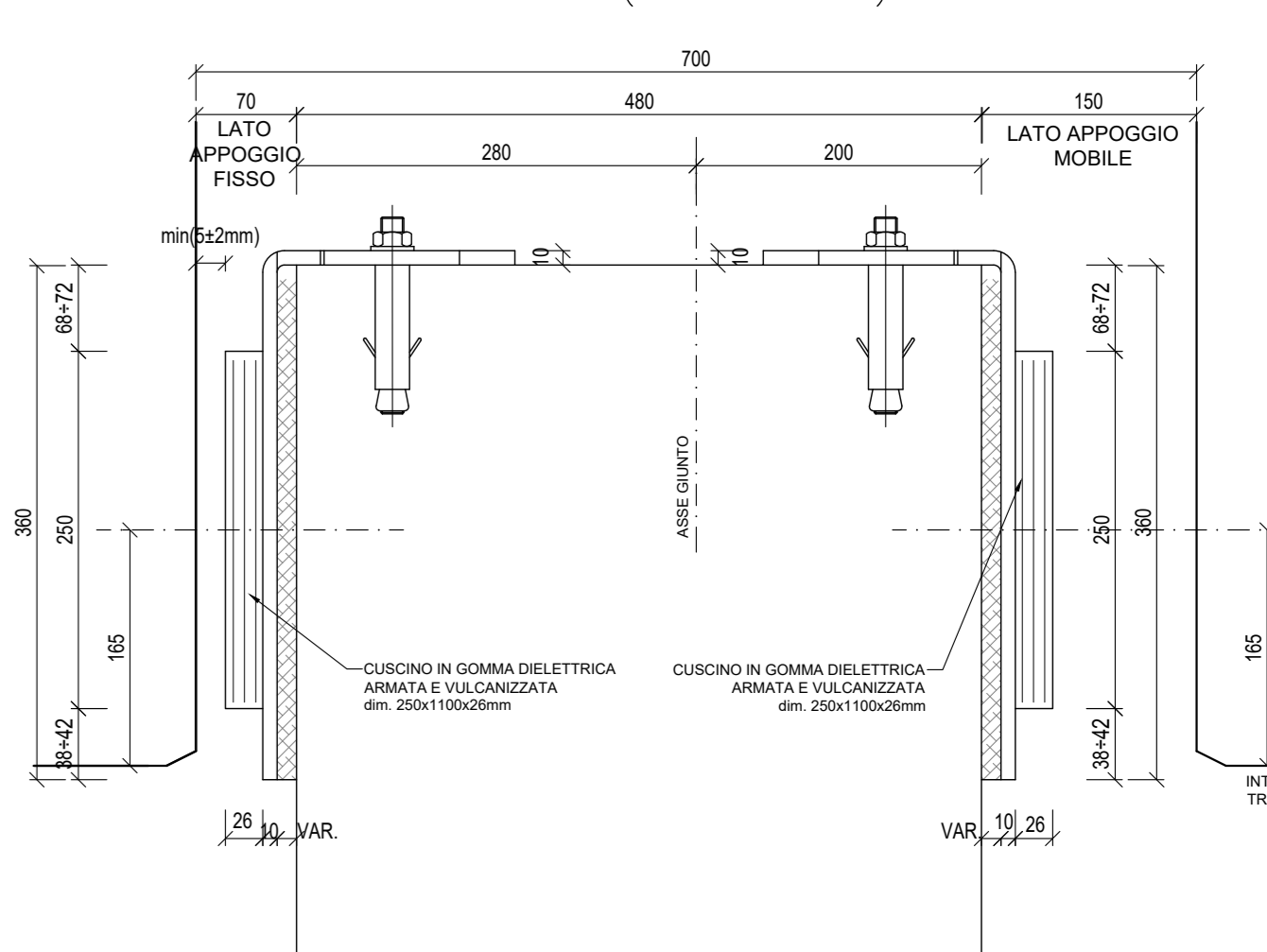
RITEGNO LONGITUDINALE PARTICOLARE "1"
SCALA 1:5 (misure in mm)



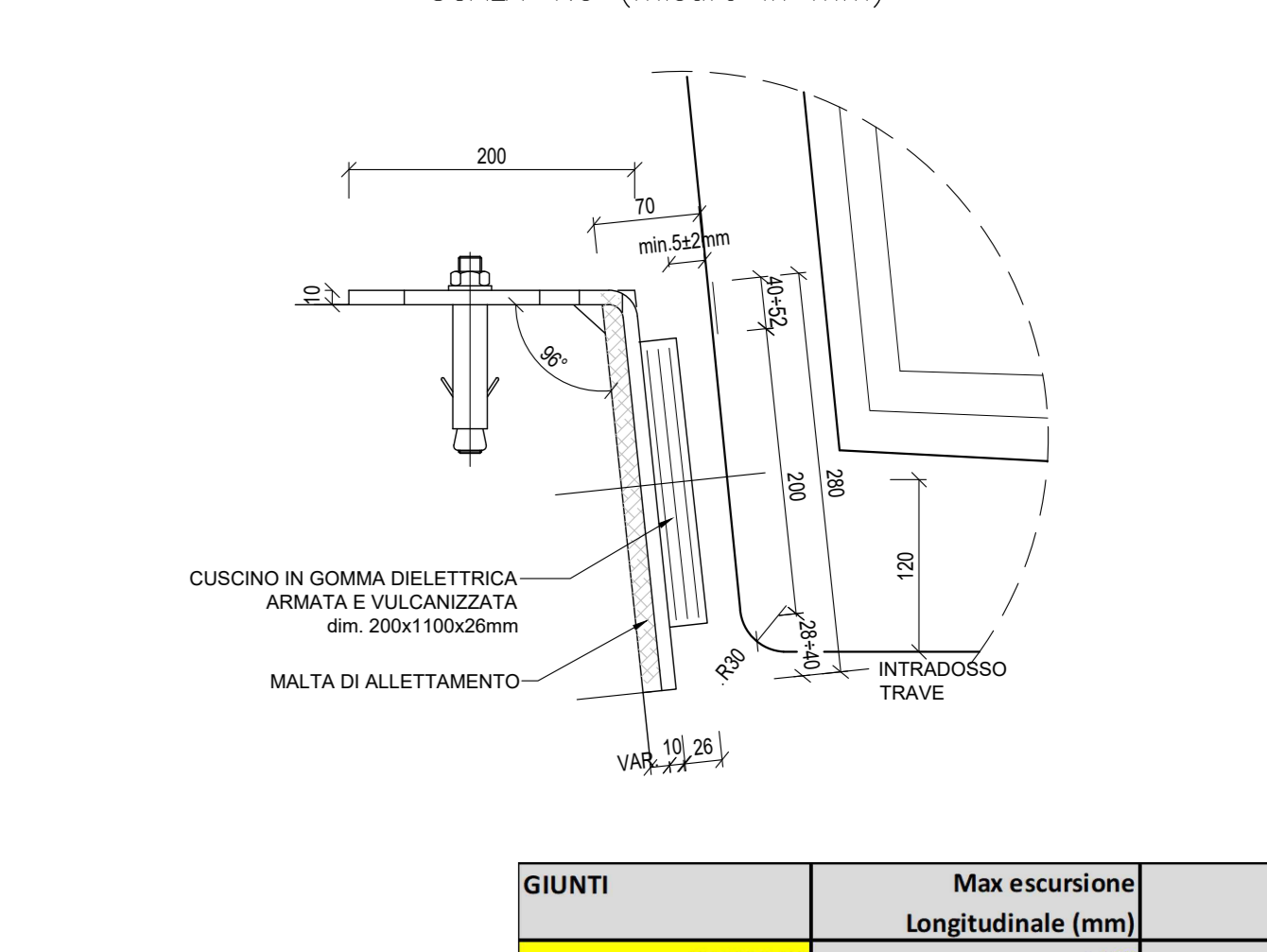
RITEGNO TRASVERSALE PARTICOLARE "2"
SCALA 1:5 (misure in mm)



RITEGNO LONGITUDINALE PARTICOLARE "3"
SCALA 1:5 (misure in mm)



RITEGNO TRASVERSALE PARTICOLARE "4"
SCALA 1:5 (misure in mm)



| GIUNTI | Max escursione Longitudinale (mm) | Dimensione dei varchi (mm) | |
|----------|-----------------------------------|----------------------------|-----------|
| | | SPALLA S1 | SPALLA S2 |
| PILE CAP | 1110 | 150 | 50 |

COMMITTENTE: **RFI** RETE FERROVIARIA ITALIANA GRUPPO FERROVIE DELLO STATO ITALIANE

DIREZIONE LAVORI: **ITALFERR** GRUPPO FERROVIE DELLO STATO ITALIANE

APPALTATORE: **AGOSTINO** COSTRUZIONI S.p.A. **ATLANTE**

PROGETTAZIONE: **HUB** MANDANTIA **HUB** MANDANTI **TVpro**

PROGETTO ESECUTIVO

LINEA PESCARA - BARI
RADDOPPIO DELLA TRATTA FERROVIARIA TERMOLI - LESINA
LOTTO 2 e 3: RADDOPPIO TERMOLI - RIPALTA

Opere D'Arte Maggiori - Ponti e Viadotti Ferroviari
V114 da km 21+912.55 a km 22+037.55
Carpenteria baggioli e ritegni sismi

APPLICAZIONE TECNICA: **PROGETTAZIONE** DIREZIONE DELLA PROGETTAZIONE

COMMESSA: **LI08.02.E.ZZ.BB.VI1400.001.B**

| Revit. | Descrizione | Redatto | Data | Verificato | Data | Approvato | Data | Autore | Data |
|--------|-----------------------|------------|----------|--------------|----------|------------|----------|--------|------|
| A | Firma emissione | A. Sestini | 20/06/20 | M. Magagnoli | 20/06/20 | A. Ripalta | 20/06/20 | | |
| B | Aggiornamento per RAV | A. Sestini | 23/06/21 | M. Magagnoli | 23/06/21 | A. Ripalta | 23/06/21 | | |

File: LI08.02.E.ZZ.BB.VI14.0.0.001.B.DWG