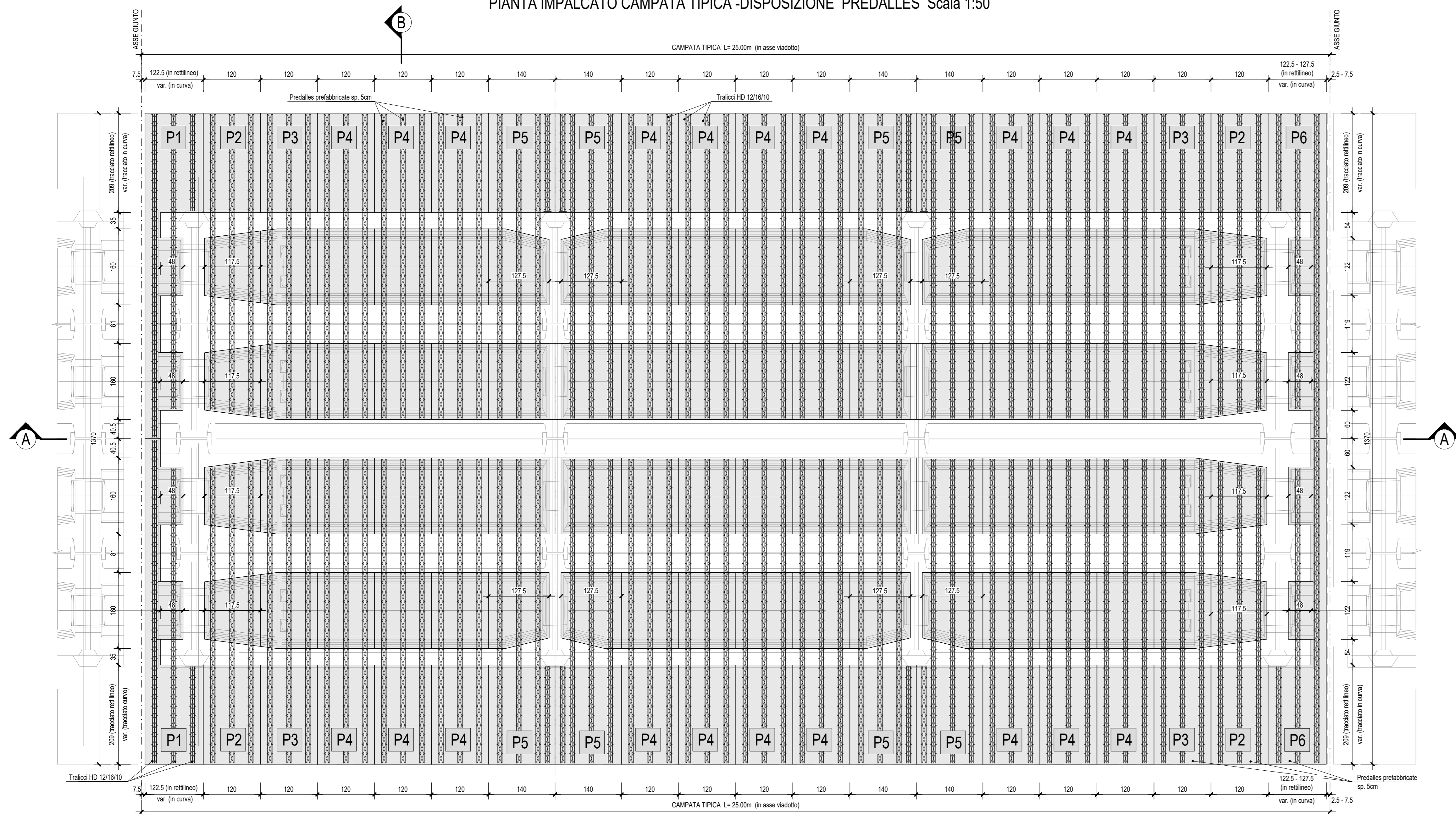
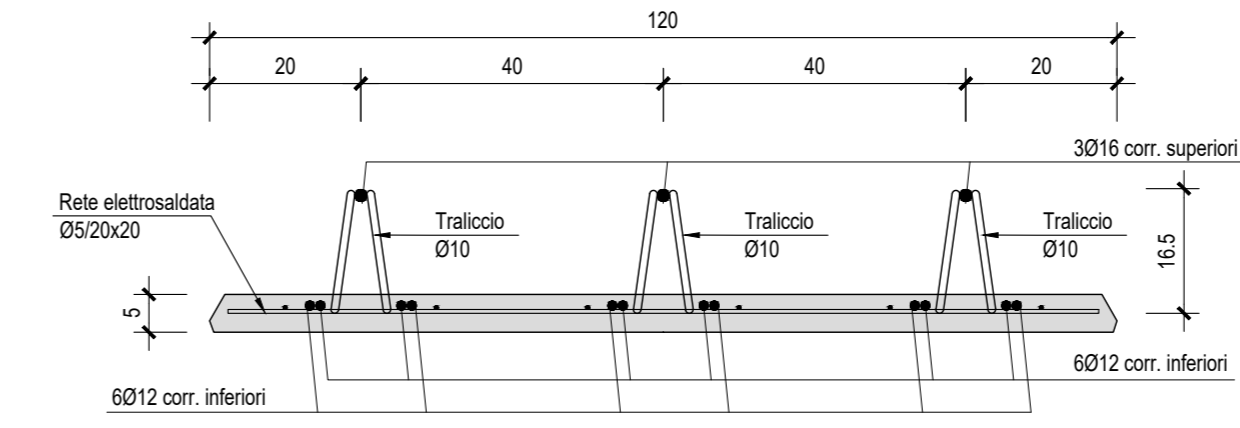


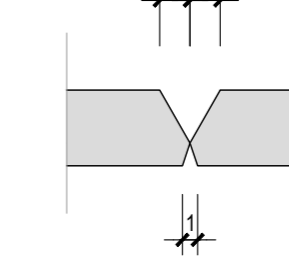
PIANTA IMPALCATO CAMPATA TIPICA -DISPOSIZIONE PREDALLES Scala 1:50



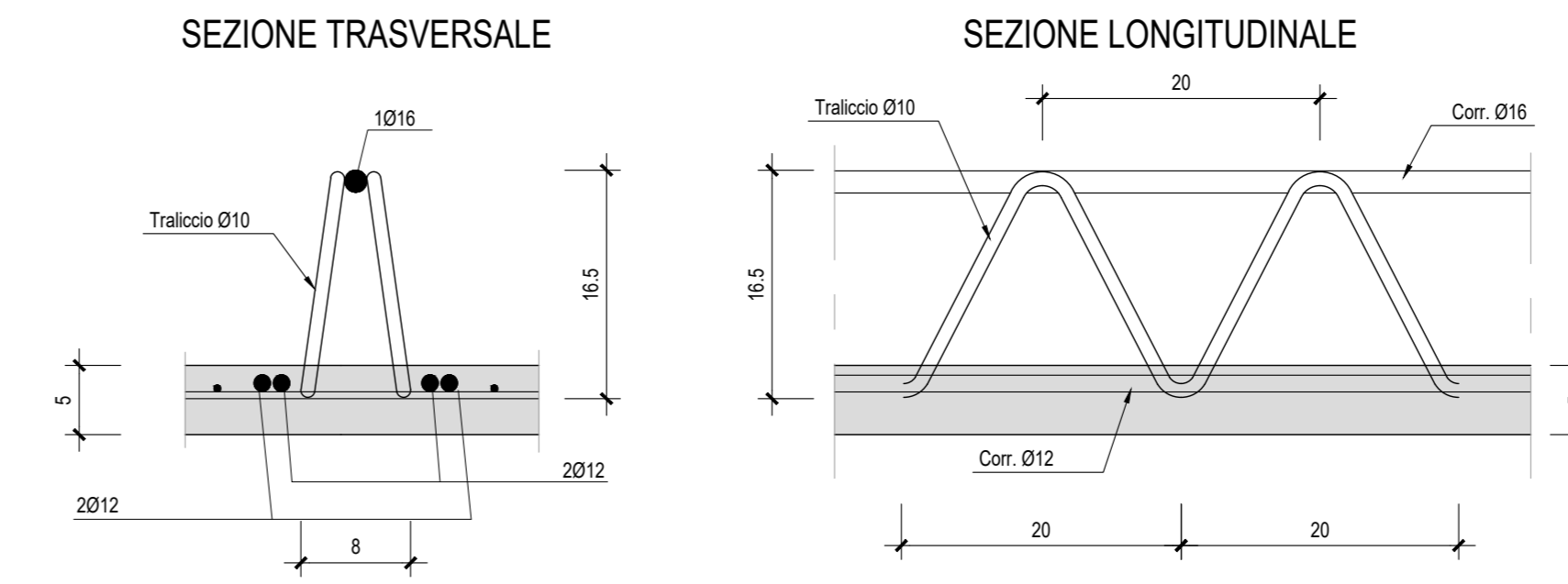
PARTICOLARE PREDALLE BASE Scala 1:10
SEZIONE TRASVERSALE TIPICA



PARTICOLARE GIUNZIONE Scala 1:5
PREDALLES

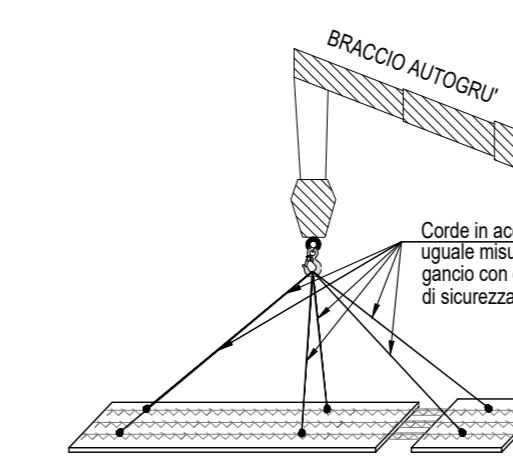


PARTICOLARE TRALICCIO TIPICO Scala 1:5
HD 12/16/10

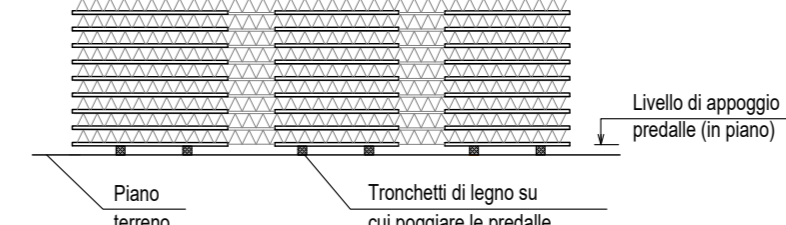


MOVIMENTAZIONE PREDALLES

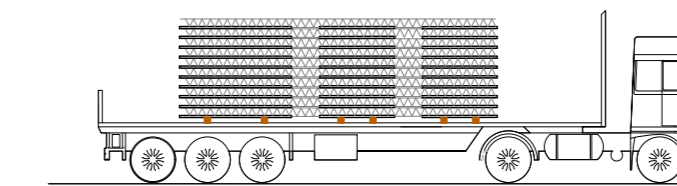
SCHEMA DI SOLLEVAMENTO



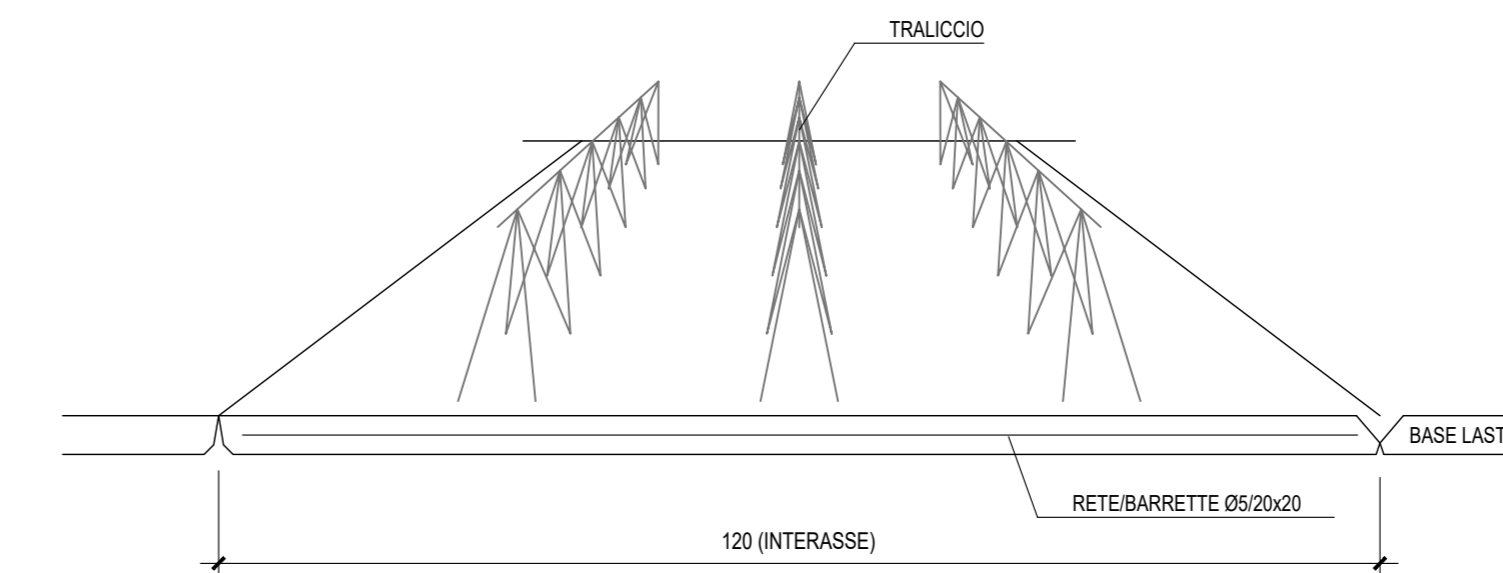
SCHEMA STOCCAGGIO



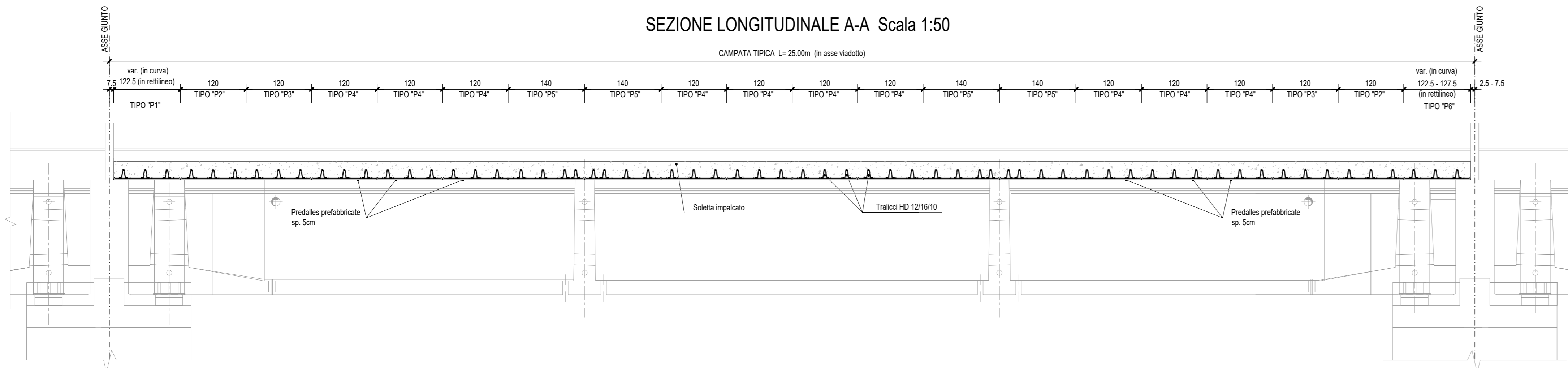
SCHEMA TRASPORTO



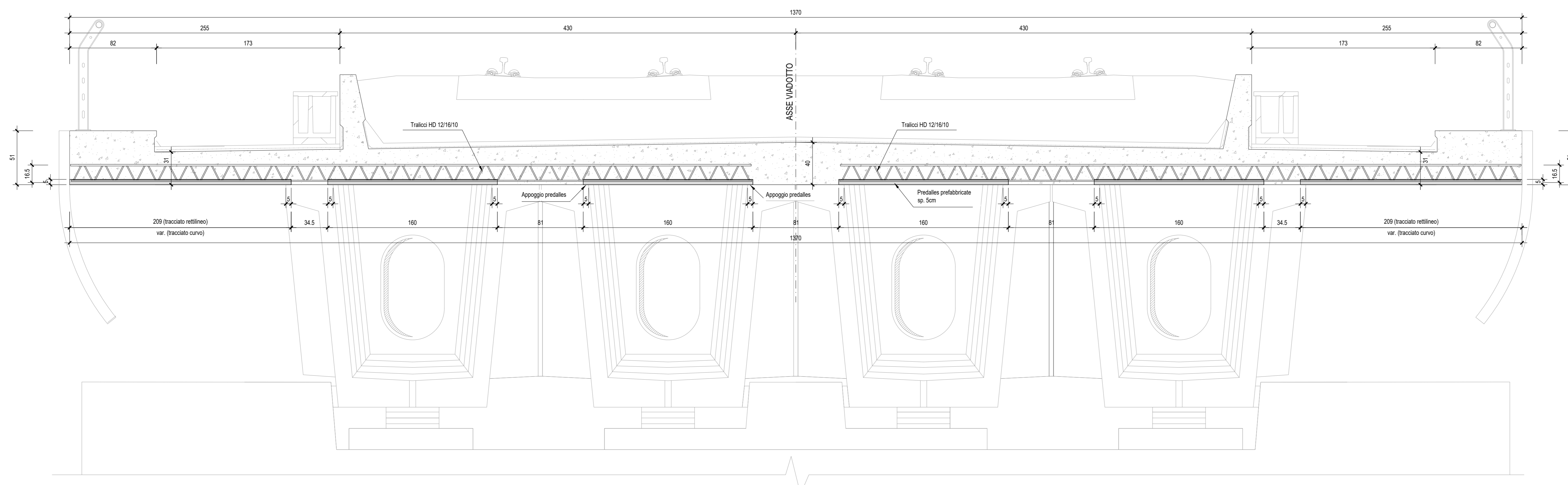
PARTICOLARE VISTA PREDALLE



SEZIONE LONGITUDINALE A-A Scala 1:50



SEZIONE TRASVERSALE B-B Scala 1:20



NOTA:
PER LE CARATTERISTICHE DEI MATERIALI E INCIDENZE ARMATURA
FARE RIFERIMENTO ALL'ELABORATO SPECIFICO:
"TABELLA MATERIALI E INCIDENZE ARMATURA OPERE CIVILI"

COMMITTENTE:
RFI
RETE FERROVIARIA ITALIANA
GRUPPO FERROVIE DELLO STATO ITALIANE
DIREZIONE INVESTIMENTI
DIREZIONE PROGRAMMI INVESTIMENTI
DIRETTRICE SUO - PROGETTO ADRIATICA

DIREZIONE LAVORI:
ITALFERR
GRUPPO FERROVIE DELLO STATO ITALIANE

APPALTATORE:
AGOSTINI
CONSTRUTTORI
ATLANTE

PROGETTAZIONE:
MANDATARIA **HUB** MANDANTI **HYpro**

PROGETTO ESECUTIVO
LINEA PESCARA - BARI
RADDOPPIO DELLA TRATTA FERROVIARIA TERMOLI - LESINA
LOTTO 2 e 3: RADDOPPIO TERMOLI - RIPALTA

Opere D'Arte Maggiori - Ponti e Viadotti Ferroviari
V114 da km 21+912,55 a km 22+037,55
Carpenteria soletta e predalles impalcato cap L= 25m

APPALTATORE: DIREZIONE TECNICA
DIREZIONE DELLA PROGETTAZIONE
COMMISSA / LOTTO FASE ENTE TIPO DOC. OPERA/DISCIPLINA PROG. REV. SCALA:
varie

LI0B.02.E.ZZ.BB.V11400.002.B

Revis.	Descrizione	Redatto	Data	Verificato	Data	Approvato	Data	Autorizzato	Data
A	Prima emissione	E. Madi	05/09/2022	M. Marignoni	05/09/2022	A. Fabbri	05/09/2022		05/09/2022
B	Aggiornamento per RAV (L. 108/04/00000004)	E. Madi	05/07/2023	M. Marignoni	05/07/2023	A. Fabbri	07/07/2023		07/07/2023