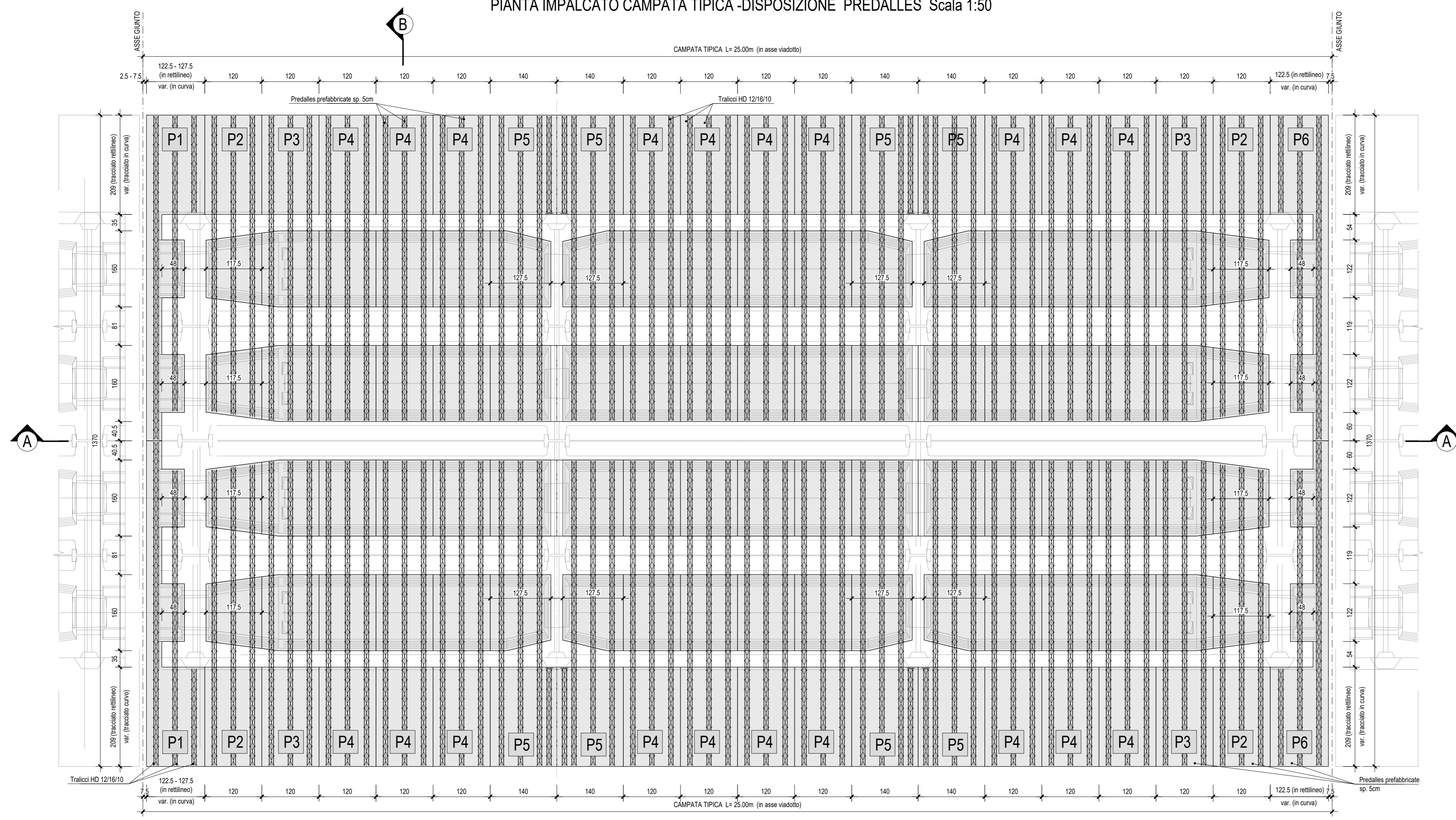
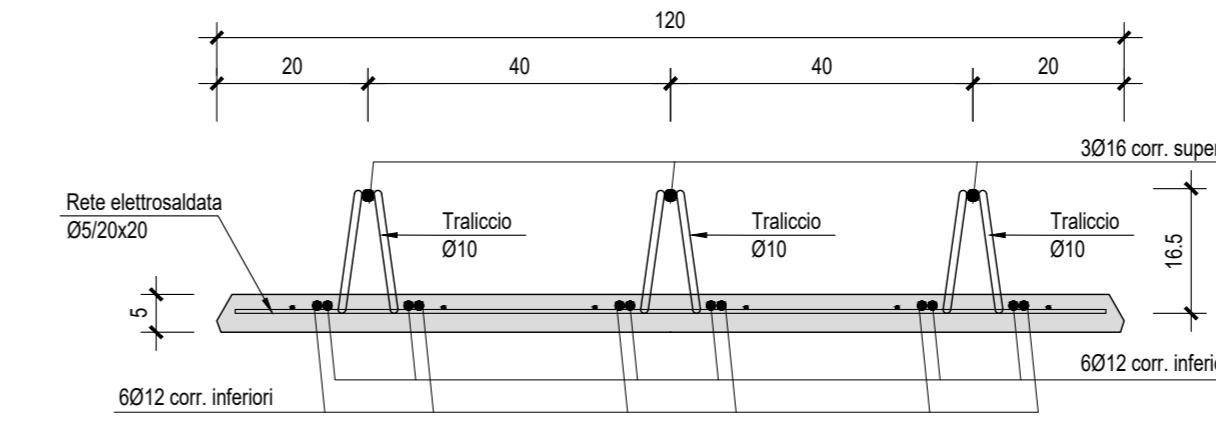


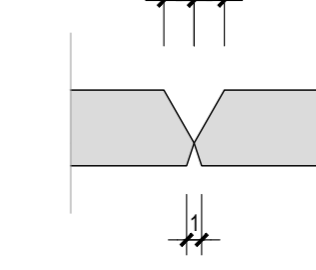
PIANTA IMPALCATO CAMPATA TIPICA -DISPOSIZIONE PREDALLES Scala 1:50



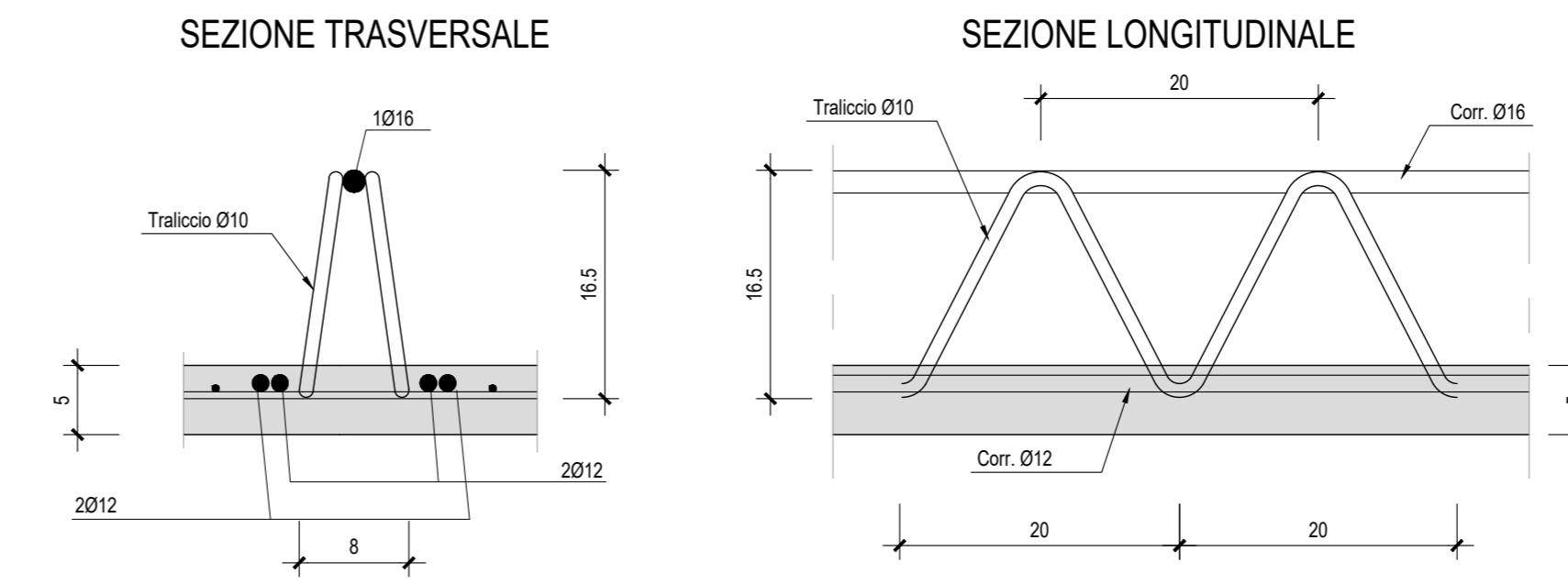
PARTICOLARE PREDALLE BASE Scala 1:10  
SEZIONE TRASVERSALE TIPICA



PARTICOLARE GIUNZIONE Scala 1:5  
PREDALLES

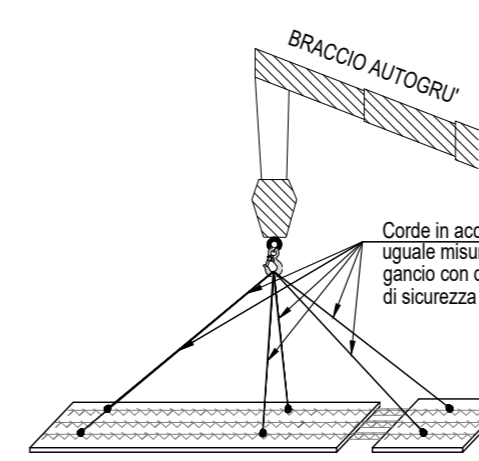


PARTICOLARE TRALICCIO TIPICO Scala 1:5  
HD 12/16/10

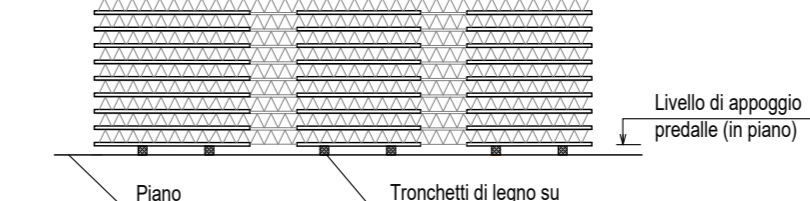


MOVIMENTAZIONE PREDALLES

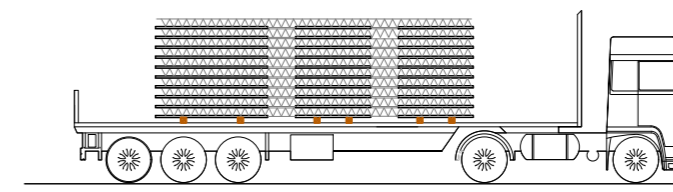
SCHEMA DI SOLLEVAMENTO



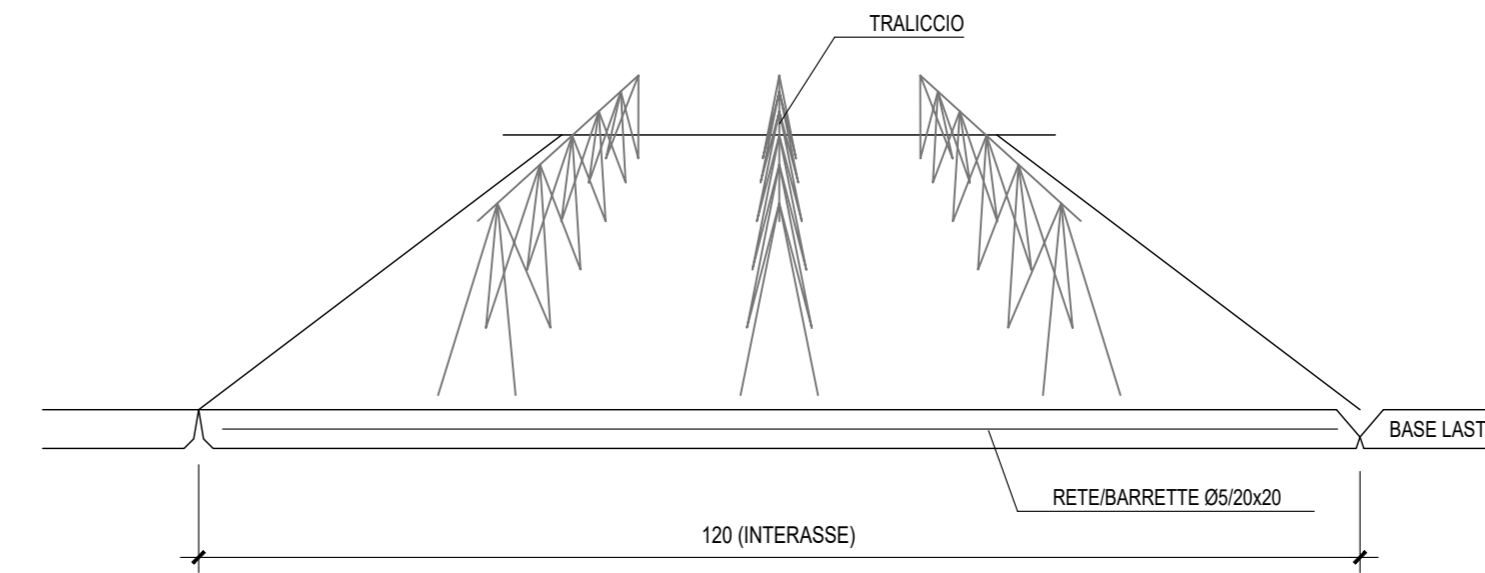
SCHEMA STOCCAGGIO



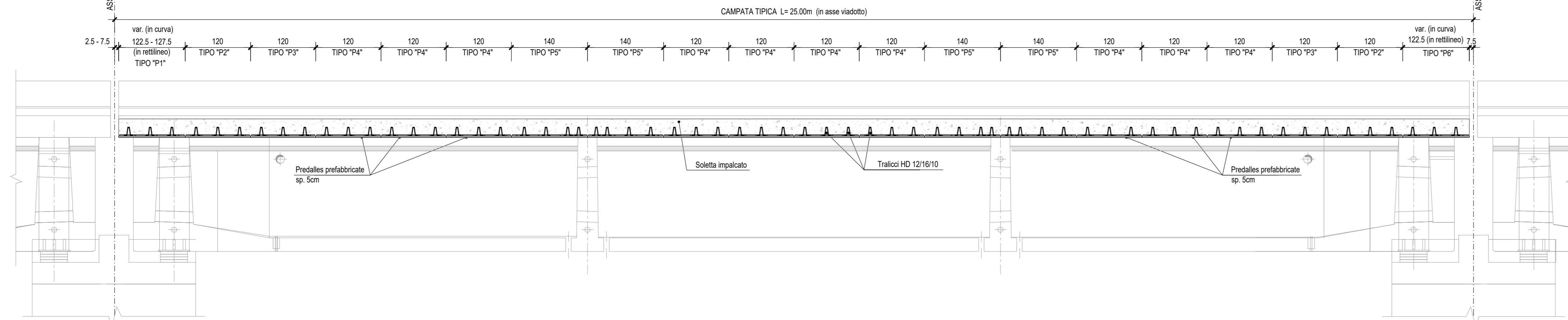
SCHEMA TRASPORTO



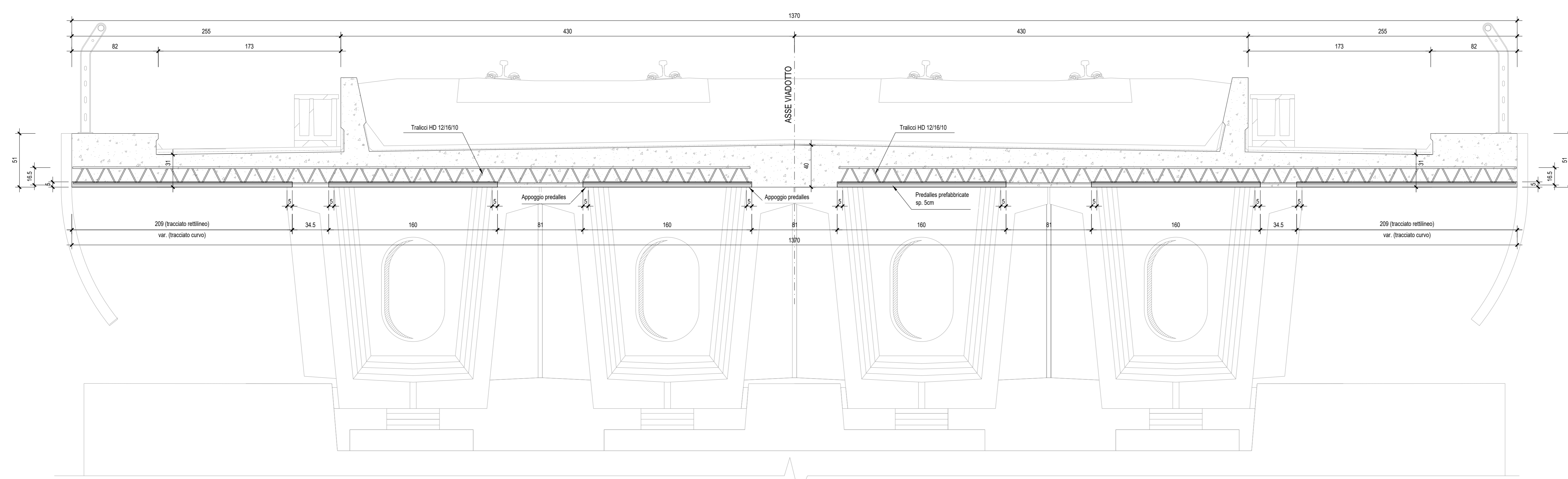
PARTICOLARE VISTA PREDALLE



SEZIONE LONGITUDINALE A-A Scala 1:50



SEZIONE TRASVERSALE B-B Scala 1:20



NOTA:  
PER LE CARATTERISTICHE DEI MATERIALI E INCIDENZE ARMATURA  
FARE RIFERIMENTO ALL'ELABORATO SPECIFICO:  
\* TABELLA MATERIALI E INCIDENZE ARMATURA OPERE CIVILI\*

COMMITTENTE: **RFI** RETE FERROVIARIA ITALIANA  
GRUPPO FERROVIE DELLO STATO ITALIANE  
DIREZIONE INVESTIMENTI  
DIREZIONE PROGRAMMI INVESTIMENTI  
DIRETTRICE SUD - PROGETTO ADRIATICA

DIREZIONE LAVORI: **ITALFERR** GRUPPO FERROVIE DELLO STATO ITALIANE

APPALTATORE: **AGOSTINI** COSTRUZIONI  
MANDATARIA: **HUB** MANDANTI: **HYpro**

PROGETTO ESECUTIVO  
**LINEA PESCARA - BARI**  
RADDOPPIO DELLA TRATTA FERROVIARIA TERMOLI - LESINA  
LOTTO 2 e 3: RADDOPPIO TERMOLI - RIPALTA

Opere D'Arte Maggiori - Ponti e Viadotti Ferroviari  
V115 da km 22+780,80 a km 23+265,80  
Carpenteria soletta e predalles impalato cap L= 25m

APPALTATORE: DIREZIONE TECNICA  
DIREZIONE DELLA PROGETTAZIONE  
ING. M. FALGAS  
PROGETTAZIONE: DIREZIONE DELLA PROGETTAZIONE  
ING. M. FALGAS

COMMESSA / LOTTO FASE ENTE TIPO DOC. OPERA/DISCIPLINA Progr. REV.

**LI0B 02 E ZZ BB V11500 002 B**

Revis.	Descrizione	Redatto	Data	Verificato	Data	Approvato	Data	Autorizzato Data
A	Prima versione	E. Mili	05/07/2021	M. Marignoni	05/07/2021	A. Falgas	05/07/2021	01/01/2021
B	Aggiornamento con RAV (L.08/04/00000004)	E. Mili	05/07/2021	M. Marignoni	05/07/2021	A. Falgas	05/07/2021	01/01/2021

File: LI0B.0.2.E.ZZ.BB.V115.0.0.002.B.DWG n. Elab.: 1