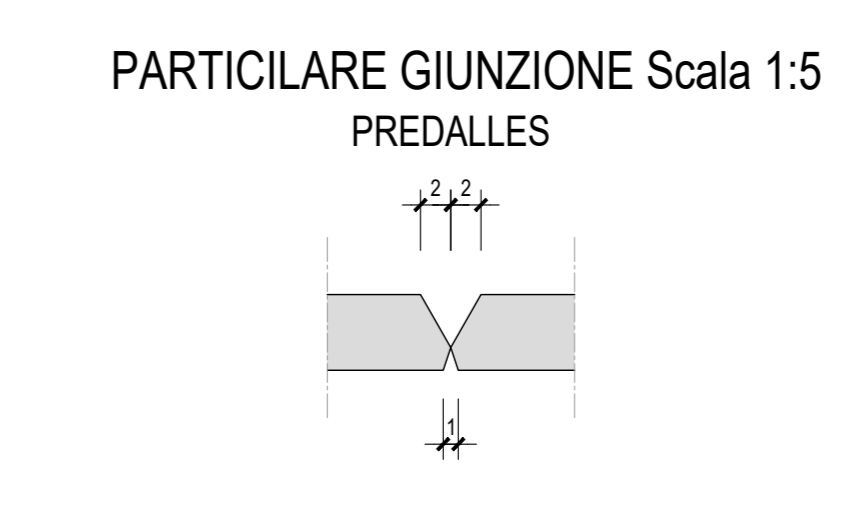
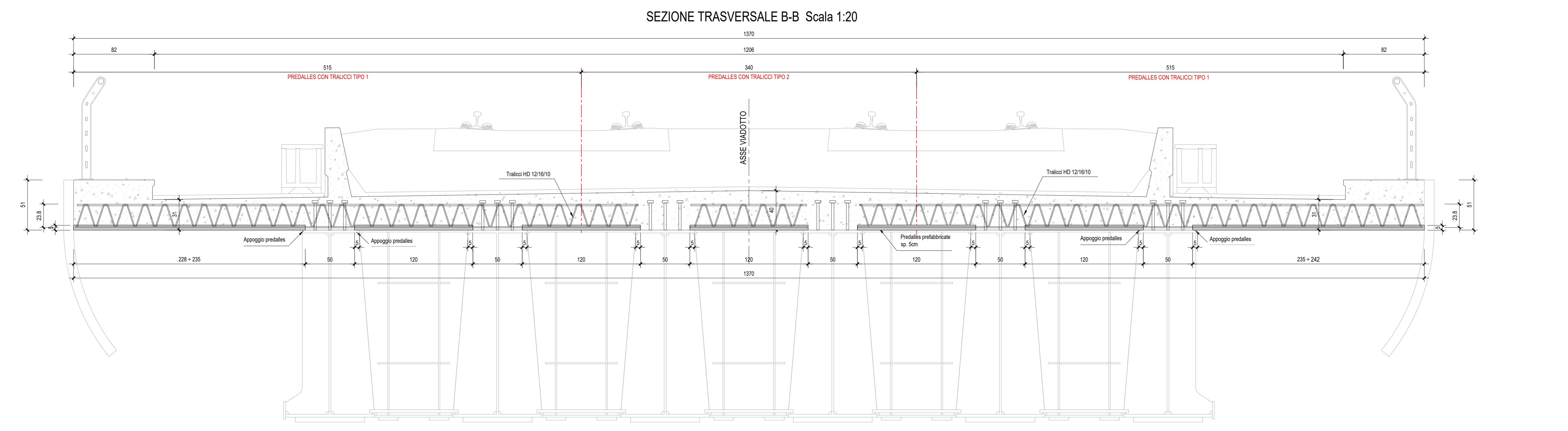
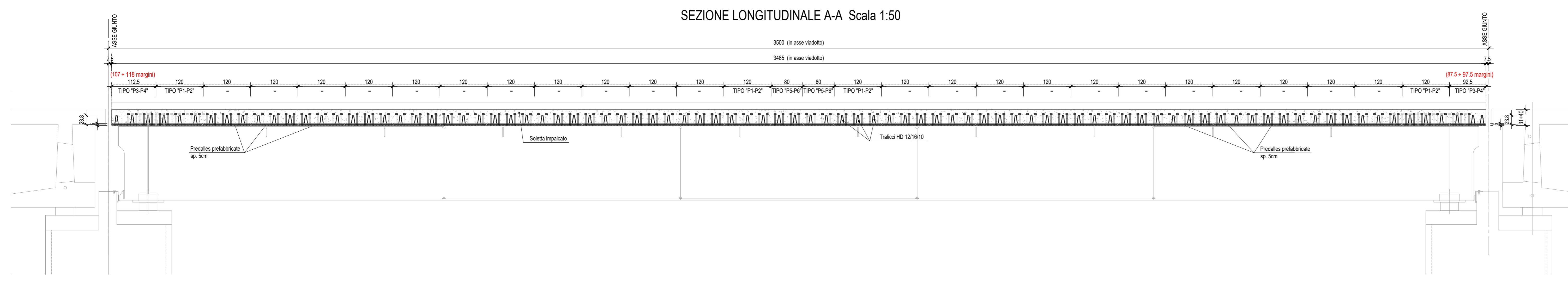
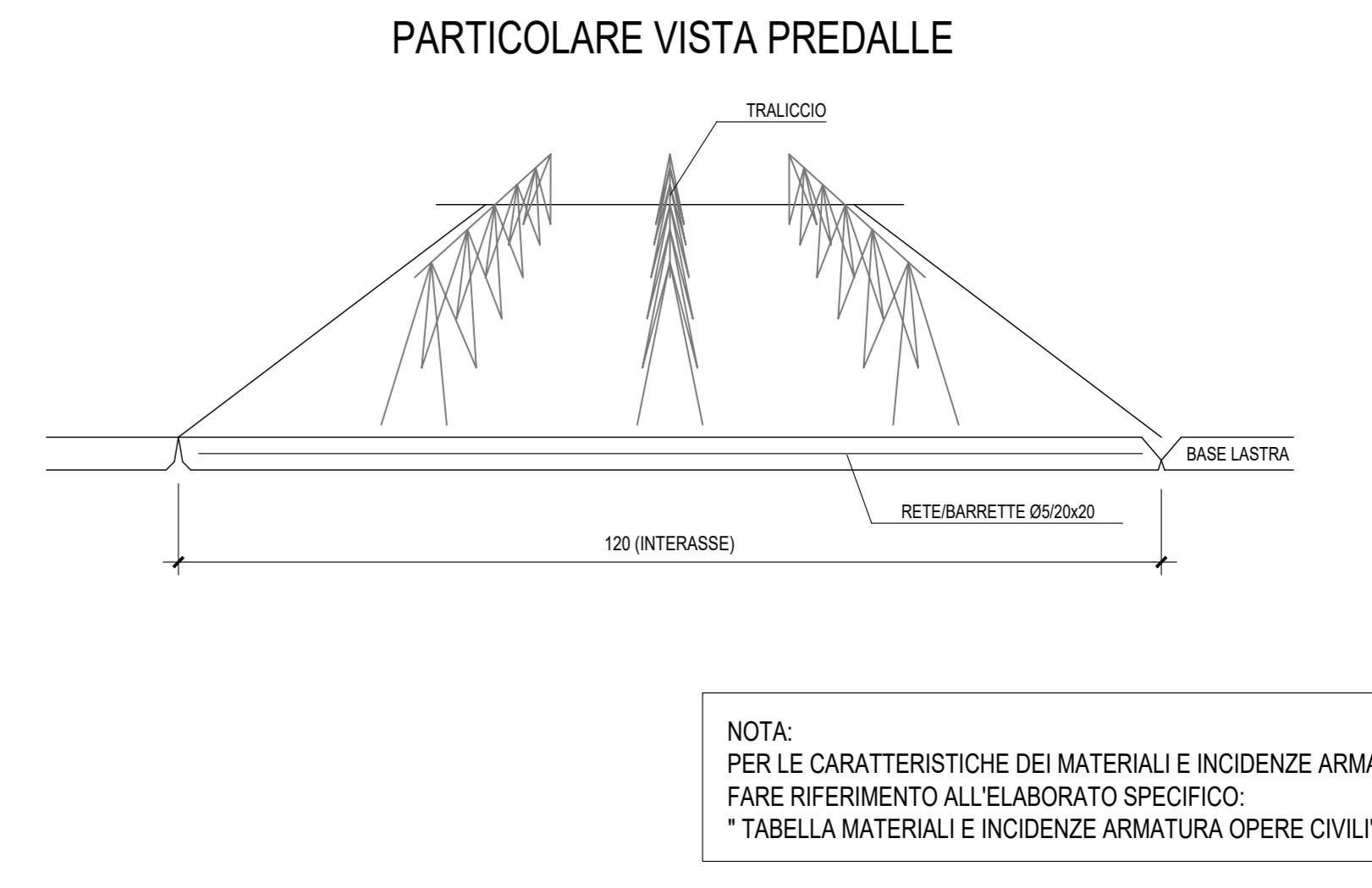
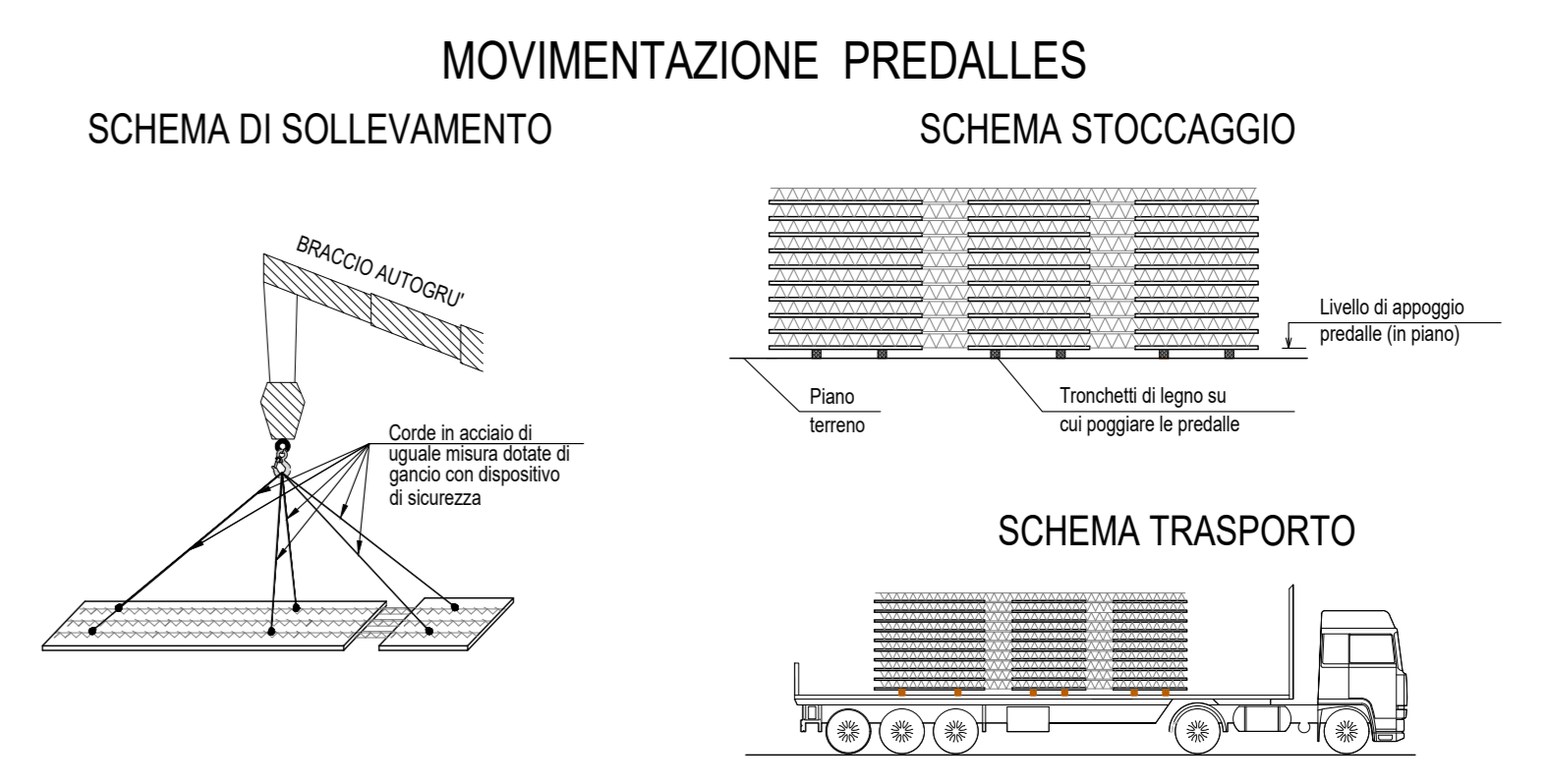
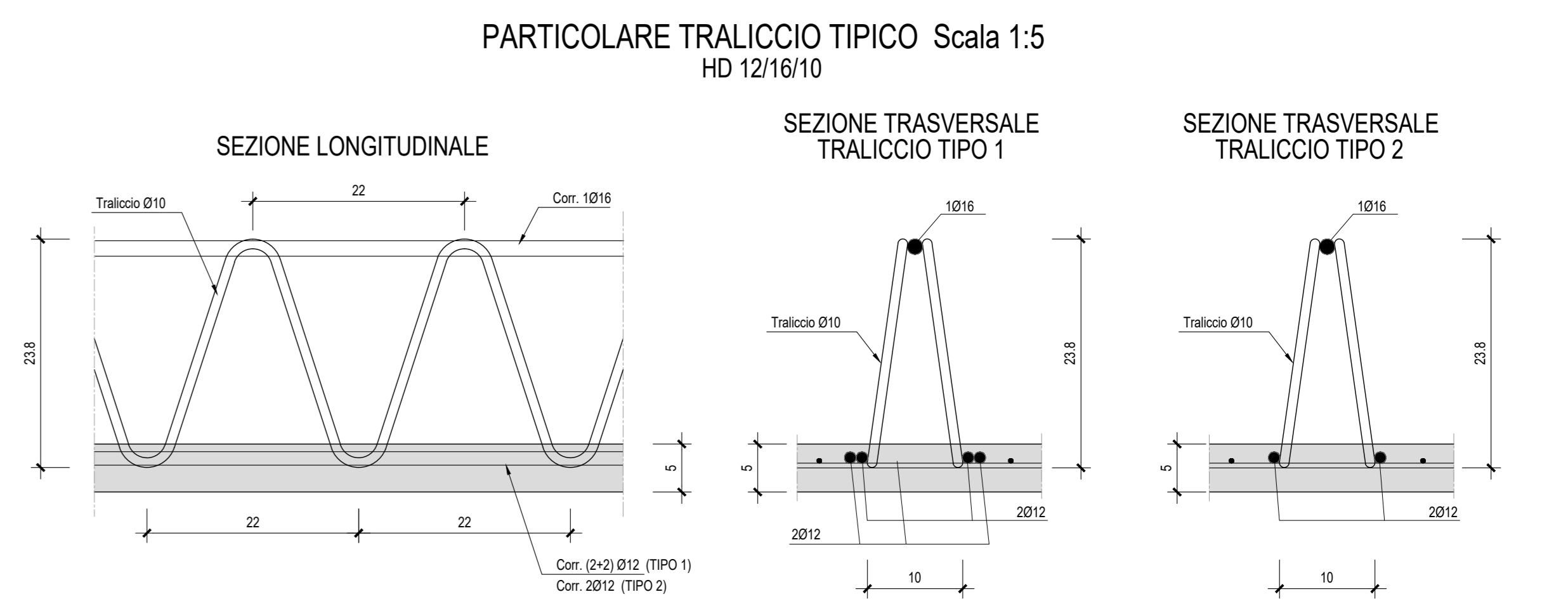
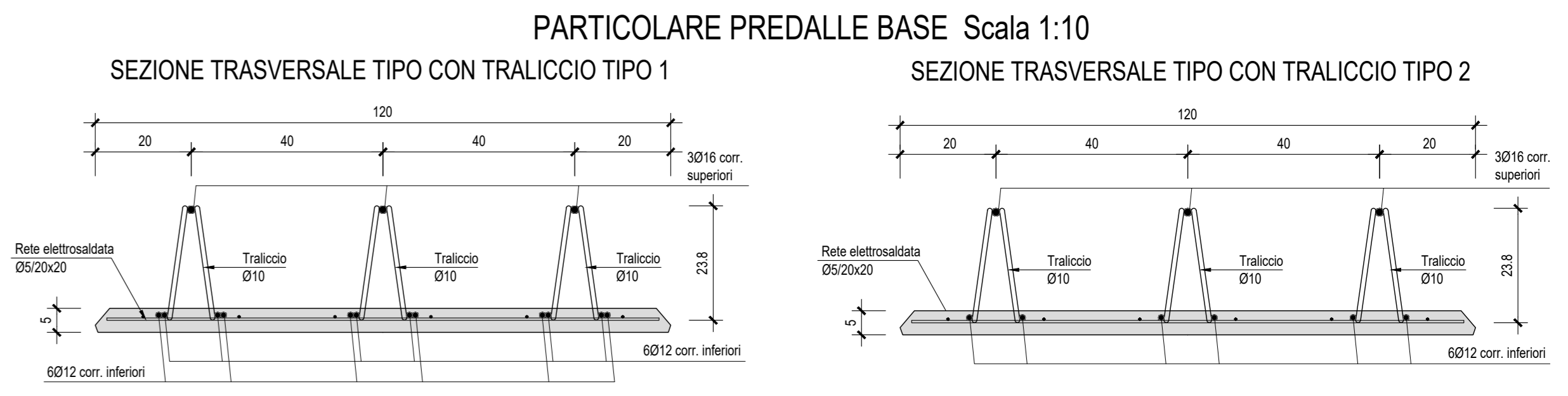
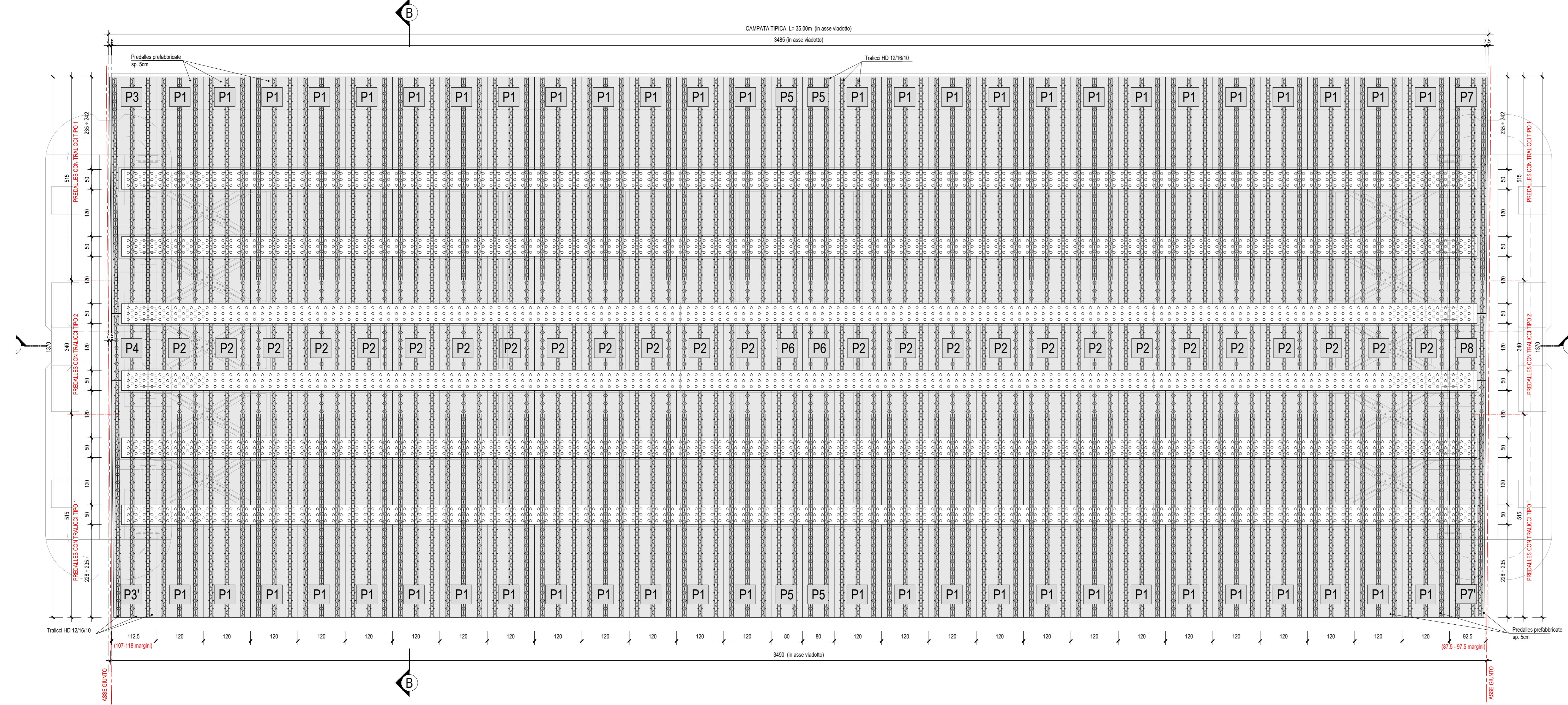


PIANTA IMPALCATO CAMPATA TIPICA -DISPOSIZIONE PREDALLES Scala 1:50



COMMITTENTE: **RFI** RETE FERROVIARIA ITALIANA  
GRUPPO FERROVIE DELLO STATO ITALIANE  
DIREZIONE INVESTIMENTI  
DIREZIONE PROGRAMMI INVESTIMENTI  
DIRETTRICE SUO - PROGETTO ADRIATICA

DIREZIONE LAVORI: **ITALFERR** GRUPPO FERROVIE DELLO STATO ITALIANE

APPALTATORE: **AGOSTINO COSTRUZIONI** MANDATARIA **ATLANTE** MANDANTI

PROGETTAZIONE: **HUB** MANDATARIA **HYpro** MANDANTI

**PROGETTO ESECUTIVO**

**LINEA PESCARA - BARI**  
**RADDOPPIO DELLA TRATTA FERROVIARIA TERMOLI - LESINA**  
**LOTTO 2 e 3: RADDOPPIO TERMOLI - RIPALTA**

Opere D'Arte Maggiori - Ponti e Viadotti Ferroviari  
V115 da km 22+780,80 a km 23+265,80  
Carpenteria soletta e predalles impalcato acciaio L= 35m

APPALTATORE: **AGOSTINO COSTRUZIONI** DIRETTORE TECNICO: **AGOSTINO COSTRUZIONI**  
DIREZIONE DELLA PROGETTAZIONE: **AGOSTINO COSTRUZIONI**

SCALA: varie

COMMESSA / LOTTO FASE ENTE TIPO DOC. OPERA/DISCIPLINA Progr. REV.

**LI0B.02.E.ZZ.BB.VI1500.003.B**

Revis.	Descrizione	Redatto	Data	Verificato	Data	Approvato	Data	Autorizzato Data
A	Primo emissione	E. Mili	02/07/2022	M. Marignoni	02/07/2022	A. Fusi	02/07/2022	02/07/2022
B	Aggiornamento con RAV (L. 04/04/2020) e	E. Mili	05/07/2022	M. Marignoni	05/07/2022	A. Fusi	05/07/2022	05/07/2022

File: LI0B.02.E.ZZ.BB.VI15.0.003.B.DWG n. Elab.: 1