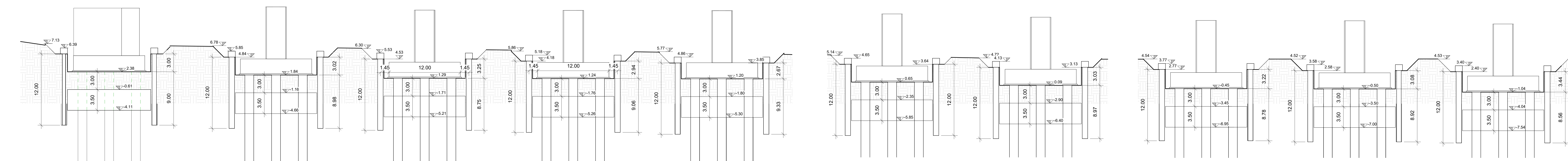


1 Stralcio planimetrico
1 : 200

SEZIONI LONGITUDINALI

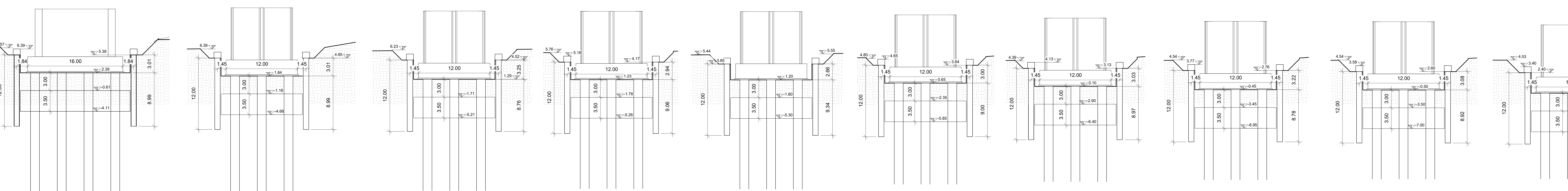


2 Sezione A-A'
1 : 200

3 Sezione B-B'
1 : 200

4 Sezione C-C'
1 : 200

SEZIONI TRASVERSALI



5 S01
1 : 200

6 P01
1 : 200

7 P02
1 : 200

8 P03
1 : 200

9 P04
1 : 200

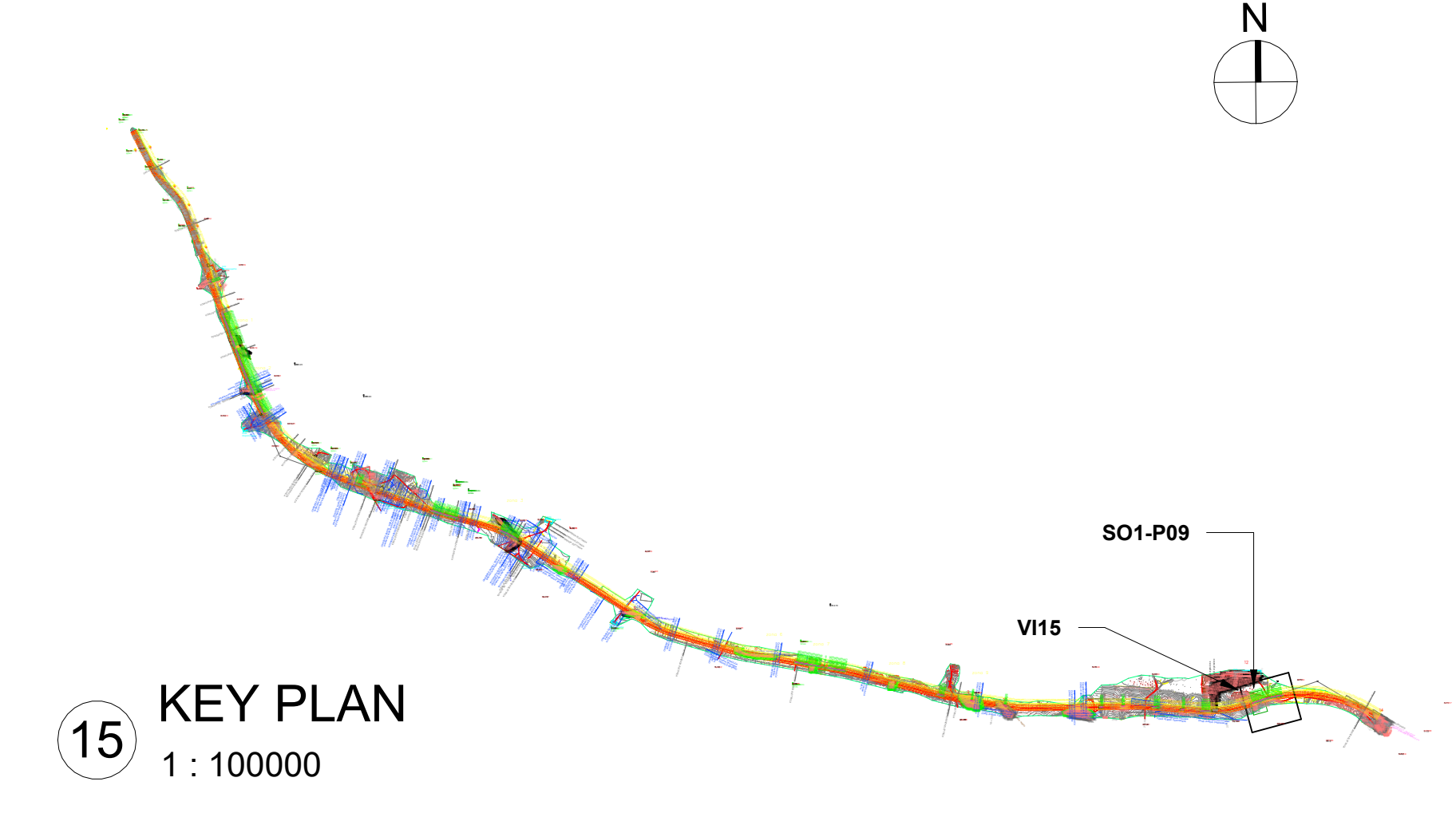
10 P05
1 : 200

11 P06
1 : 200

12 P07
1 : 200

13 P08
1 : 200

14 P09
1 : 200



15 KEY PLAN
1 : 100000

Abaco scavi per fondazione FASE 1		
Fondazione	Fase di creazione	Scavo e riporto (mc) reale
V15 - P01 - FASE 1	Fase 1	105.32
V15 - P02 - FASE 1	Fase 1	110.20
V15 - P03 - FASE 1	Fase 1	108.79
V15 - P04 - FASE 1	Fase 1	103.53
V15 - P05 - FASE 1	Fase 1	70.70
V15 - P06 - FASE 1	Fase 1	88.54
V15 - P07 - FASE 1	Fase 1	129.29
V15 - P08 - FASE 1	Fase 1	150.45
V15 - P09 - FASE 1	Fase 1	185.06
V15 - S01 - FASE 1	Fase 1	33.08
V15 - S01 - FASE 1	Fase 1	117.44
Totale scavi		1.202.38

Abaco scavi per fondazione FASE 4		
Fondazione	Fase di creazione	Scavo e riporto (mc) reale
V15 - P01 - FASE 4	Fase 4	565.26
V15 - P02 - FASE 4	Fase 4	608.76
V15 - P03 - FASE 4	Fase 4	552.39
V15 - P04 - FASE 4	Fase 4	499.79
V15 - P05 - FASE 4	Fase 4	559.55
V15 - P06 - FASE 4	Fase 4	571.94
V15 - P07 - FASE 4	Fase 4	605.03
V15 - P08 - FASE 4	Fase 4	578.30
V15 - P09 - FASE 4	Fase 4	645.16
V15 - S01 - FASE 4	Fase 4	776.23
Totale scavi		5.963.42

COMITENTE: **RFI** RETTE FERROVIARIE ITALIANE
 GRUPPO FERROVIE DELLO STATO ITALIANE
 DIREZIONE INVESTIMENTI
 DIREZIONE PROGRAMMI INVESTIMENTI
 DIREZIONE SUD - PROGETTO ABRUZZA

DIREZIONE LAVORI: **ITALFERR**
 GRUPPO RIFERIMENTI DELLO STATO ITALIANE

APPALTATORE: **ATLANTE**

MANDATARIA: **ATLANTE**
 MANDANTI:

PROGETTO ESECUTIVO
LINEA PESCARA - BARI
RADDOPPIO DELLA TRATTA FERROVIARIA TERMOLI - LESINA
LOTTO 2 e 3: RADDOPPIO TERMOLI - RIPALTA

Titolo del rapporto: **Planta, sezioni scavi e fasi realizzative tav 1 di 4**
 Servizio elaborato: **V15 da S01 a P09**

APPALTATORE: **ATLANTE** PROGETTAZIONE: **ATLANTE** SCALA: **1:200**

COMMESSA: **LI0B 02 E ZZ P9 V15030 001 B**

Rev.	Descrizione	Redatto	Data	Verificato	Data	Approvato	Data	Adottato Data
01	Prima emissione							
02	REV-LI0B-RV-300							
03								
04								
05								
06								

File: **LI0B.02.E.N.M3.V15.01.08.B**