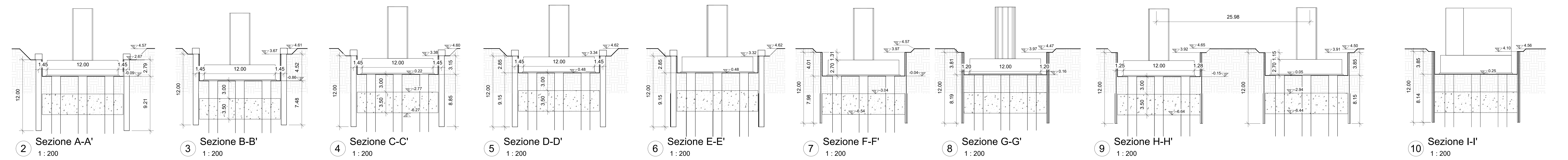


1 Stralcio planimetrico
1:200

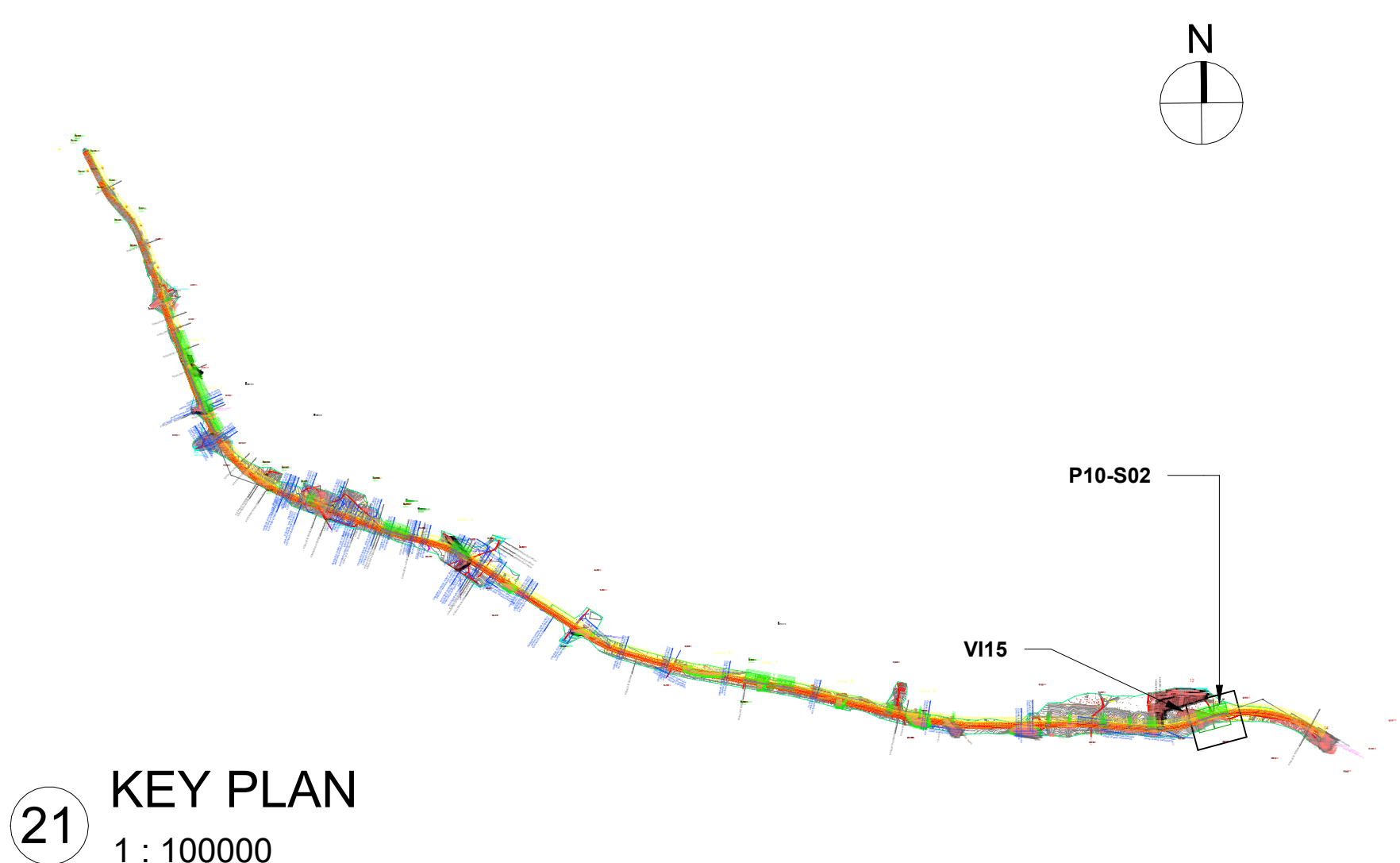
Abaco scavi per fondazione FASE 1		
Fondazione	Fase di creazione	Scavo e riporto (mc) reale
VI15 - P09 - FASE 1	Fase 1	139.87
VI15 - P10 - FASE 1	Fase 1	135.79
VI15 - P11 - FASE 1	Fase 1	33.50
VI15 - P12 - FASE 1	Fase 1	56.80
VI15 - P13 - FASE 1	Fase 1	59.51
VI15 - P14 - FASE 1	Fase 1	89.97
VI15 - P15 - FASE 1	Fase 1	12.44
VI15 - P16 - FASE 1	Fase 1	11.64
VI15 - P17 - FASE 1	Fase 1	14.44
VI15 - P18 - FASE 1	Fase 1	13.90
VI15 - SO2 - FASE 1	Fase 1	7.38
Totale scavi		575.22

Abaco scavi per fondazione FASE 4		
Fondazione	Fase di creazione	Scavo e riporto (mc) reale
VI15 - P09 - FASE 4	Fase 4	646.16
VI15 - P10 - FASE 4	Fase 4	524.31
VI15 - P11 - FASE 4	Fase 4	548.81
VI15 - P12 - FASE 4	Fase 4	1,126.42
VI15 - P14 - FASE 4	Fase 4	526.00
VI15 - P15 - FASE 4	Fase 4	787.19
VI15 - P16 - FASE 4	Fase 4	745.70
VI15 - P17 - FASE 4	Fase 4	796.77
VI15 - P18 - FASE 4	Fase 4	755.30
VI15 - SO2 - FASE 4	Fase 4	998.10
Totale scavi		7,754.85

SEZIONI LONGITUDINALI

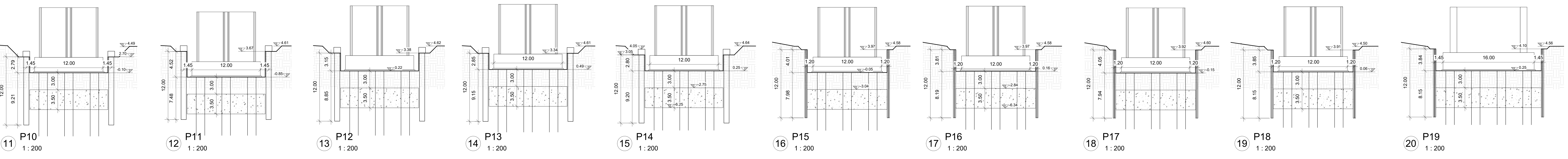


2 Sezione A-A' 1:200
3 Sezione B-B' 1:200
4 Sezione C-C' 1:200
5 Sezione D-D' 1:200
6 Sezione E-E' 1:200
7 Sezione F-F' 1:200
8 Sezione G-G' 1:200
9 Sezione H-H' 1:200
10 Sezione I-I' 1:200



21 KEY PLAN
1:100000

SEZIONI TRASVERSALI



11 P10 1:200
12 P11 1:200
13 P12 1:200
14 P13 1:200
15 P14 1:200
16 P15 1:200
17 P16 1:200
18 P17 1:200
19 P18 1:200
20 P19 1:200

COMITENTE: **RFI** RETE FERROVIARIA ITALIANA
 GRUPPO FERROVIE DELLO STATO ITALIANE
 DIREZIONE INVESTIMENTI
 DIREZIONE PROGRAMMI INVESTIMENTI
 DIREZIONE SUD - PROGETTO ABRUZZA

DIREZIONE LAVORI: **ITALFERRA**

APPALTATORE: **ATLANTE**

MANDATARIA: MANDANTARI MANDANTI

PROGETTO ESECUTIVO
LINEA PESCARA - BARI
RADDOPPIO DELLA TRATTA FERROVIARIA TERMOLI - LESINA
LOTTO 2 e 3: RADDOPPIO TERMOLI - RIPALTA

Titolo dell'elaborato: Pianta, sezioni scavi e fasi realizzative tav 3 di 4
 Servizio elaborato: VI15 da P10 a SO2

APPROVAZIONE: **LI0B 02 E ZZ P9 VI15030 003 B**

Rev.	Descrizione	Redatto	Data	Verificato	Data	Approvato	Data	Adossato Data
01	Prima emissione							
02	REV-LI0B-RV-300							
03								
04								
05								
06								

File: LI0B.02.E.EN.MS.VI15.01.08.B