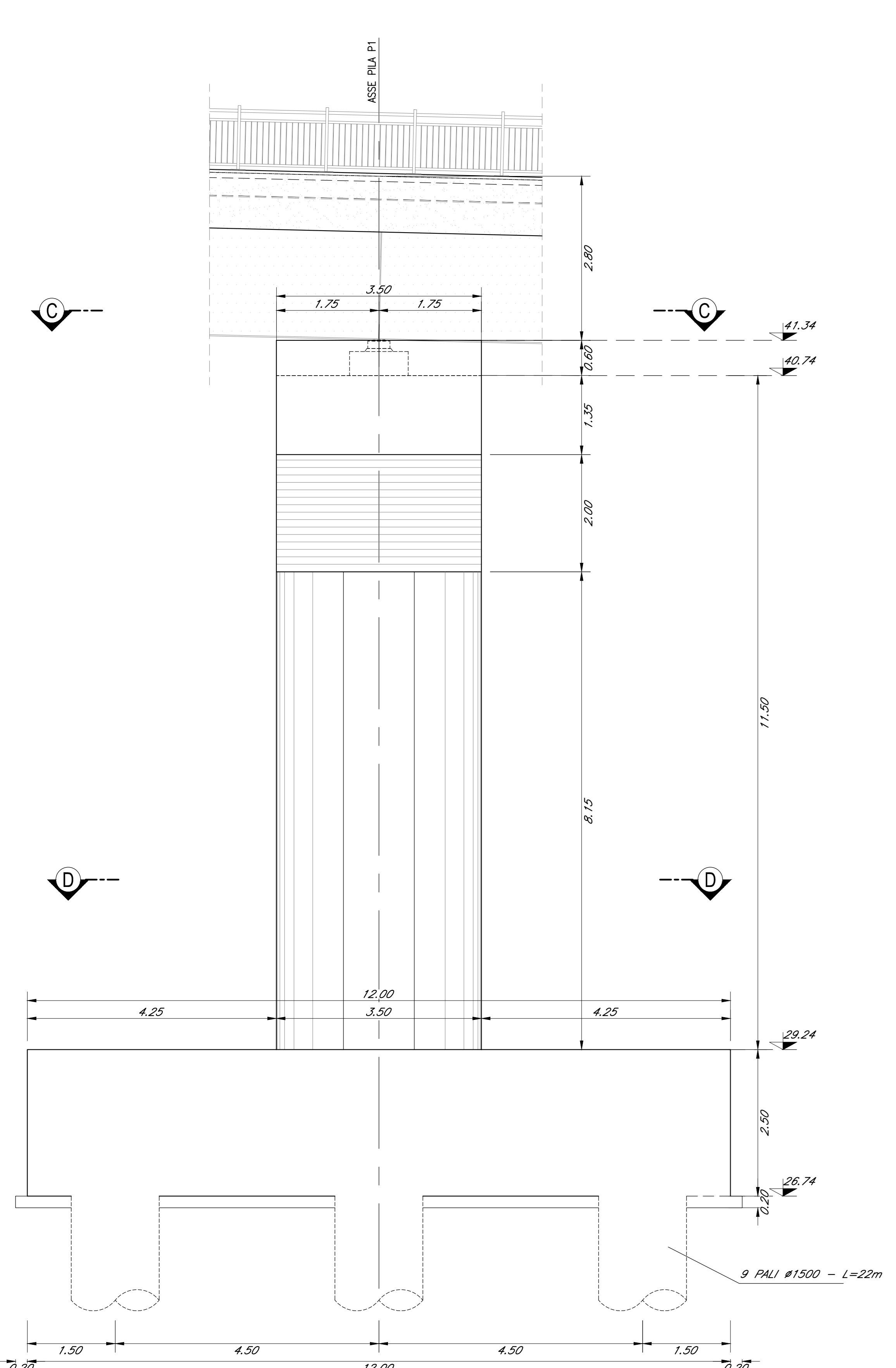
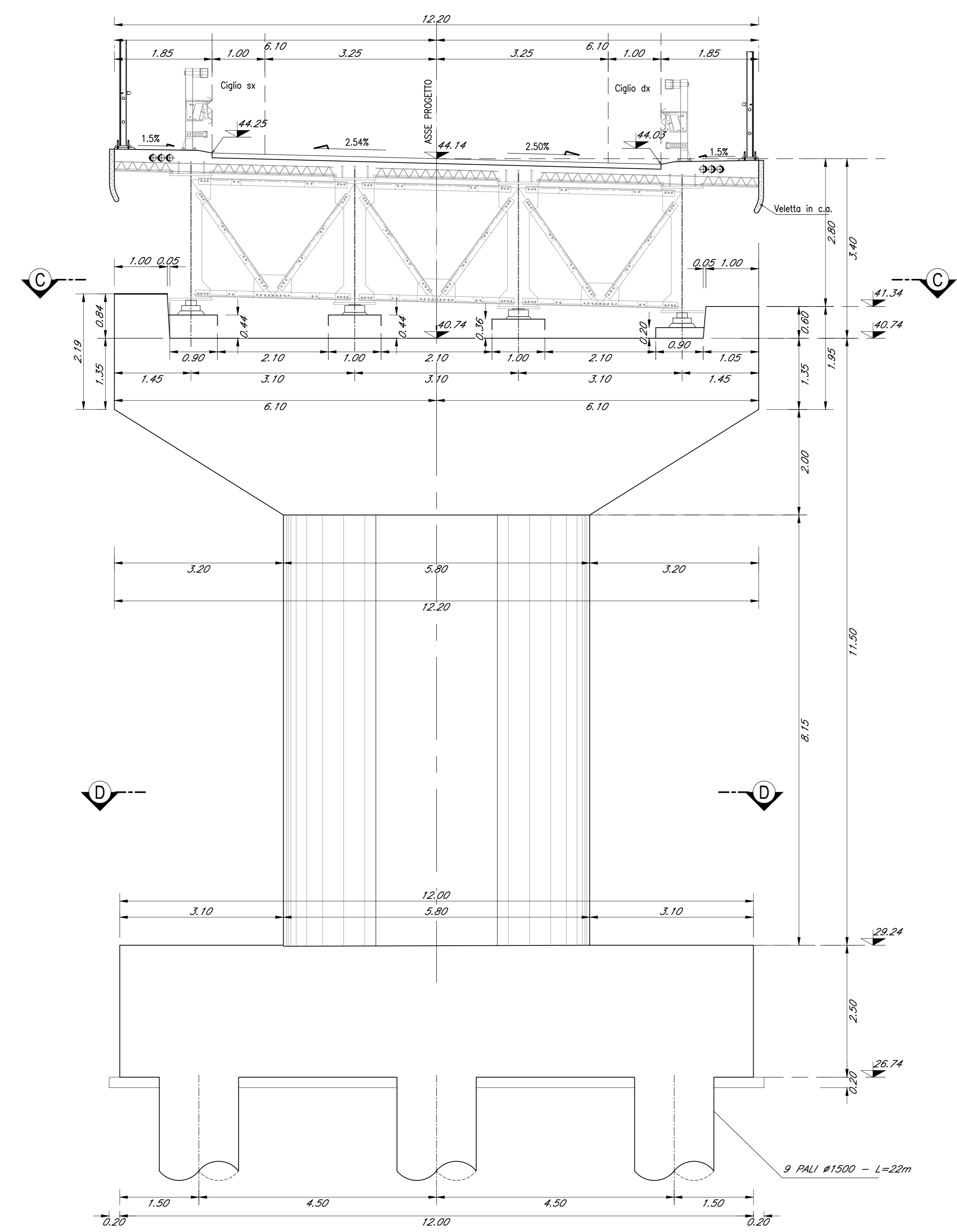


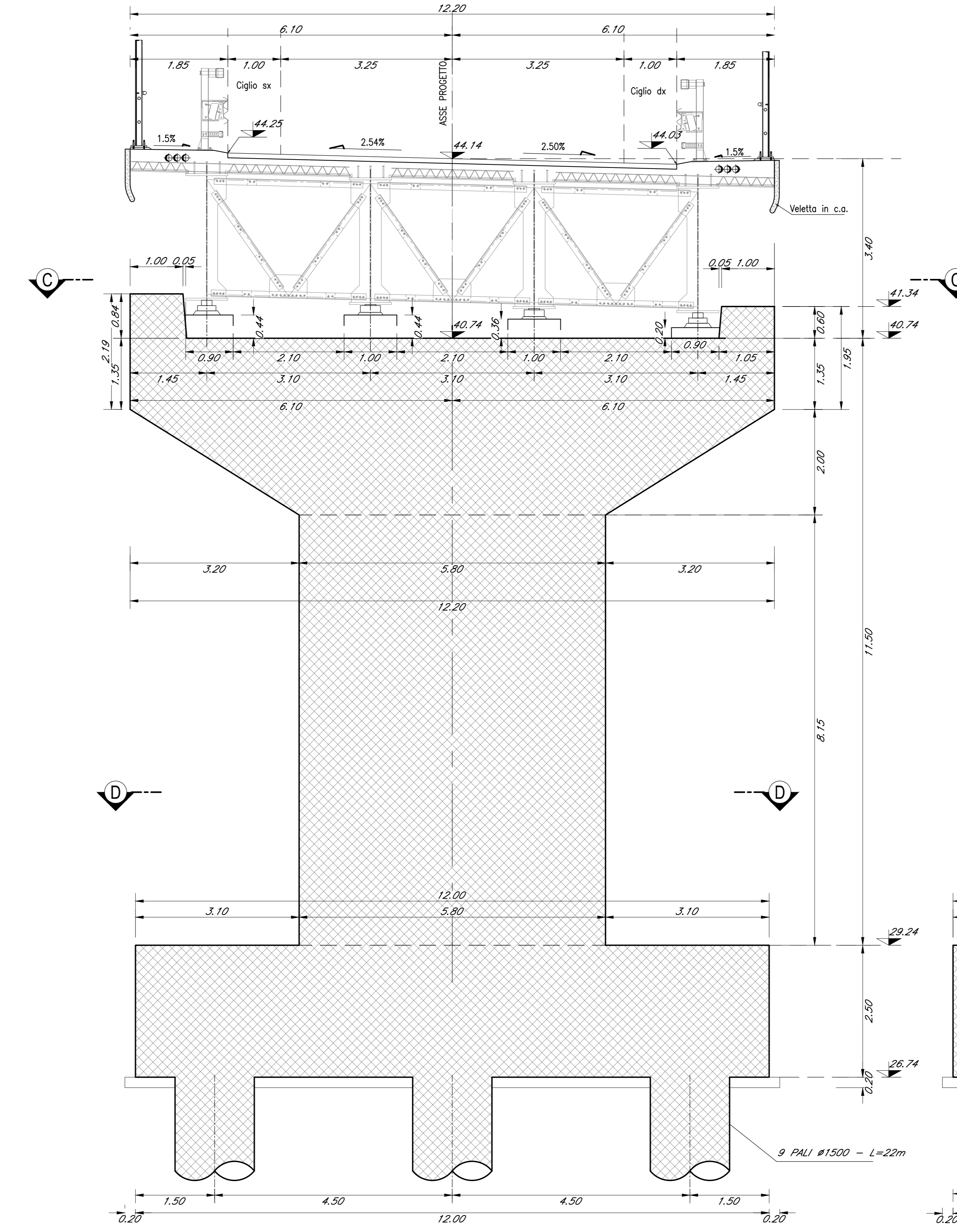
VISTA F-F-Scala 1:50



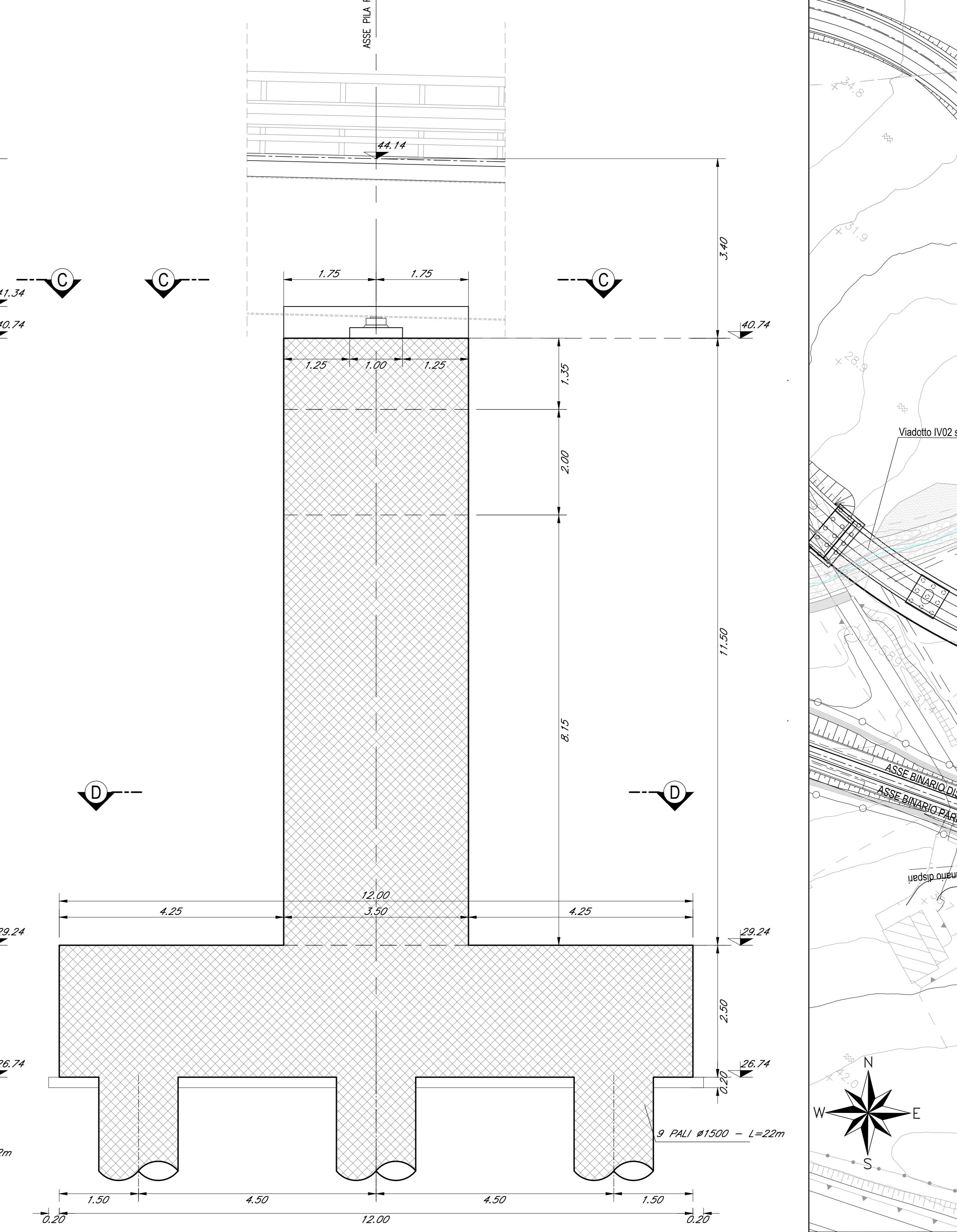
VISTA E-E-Scala 1:50



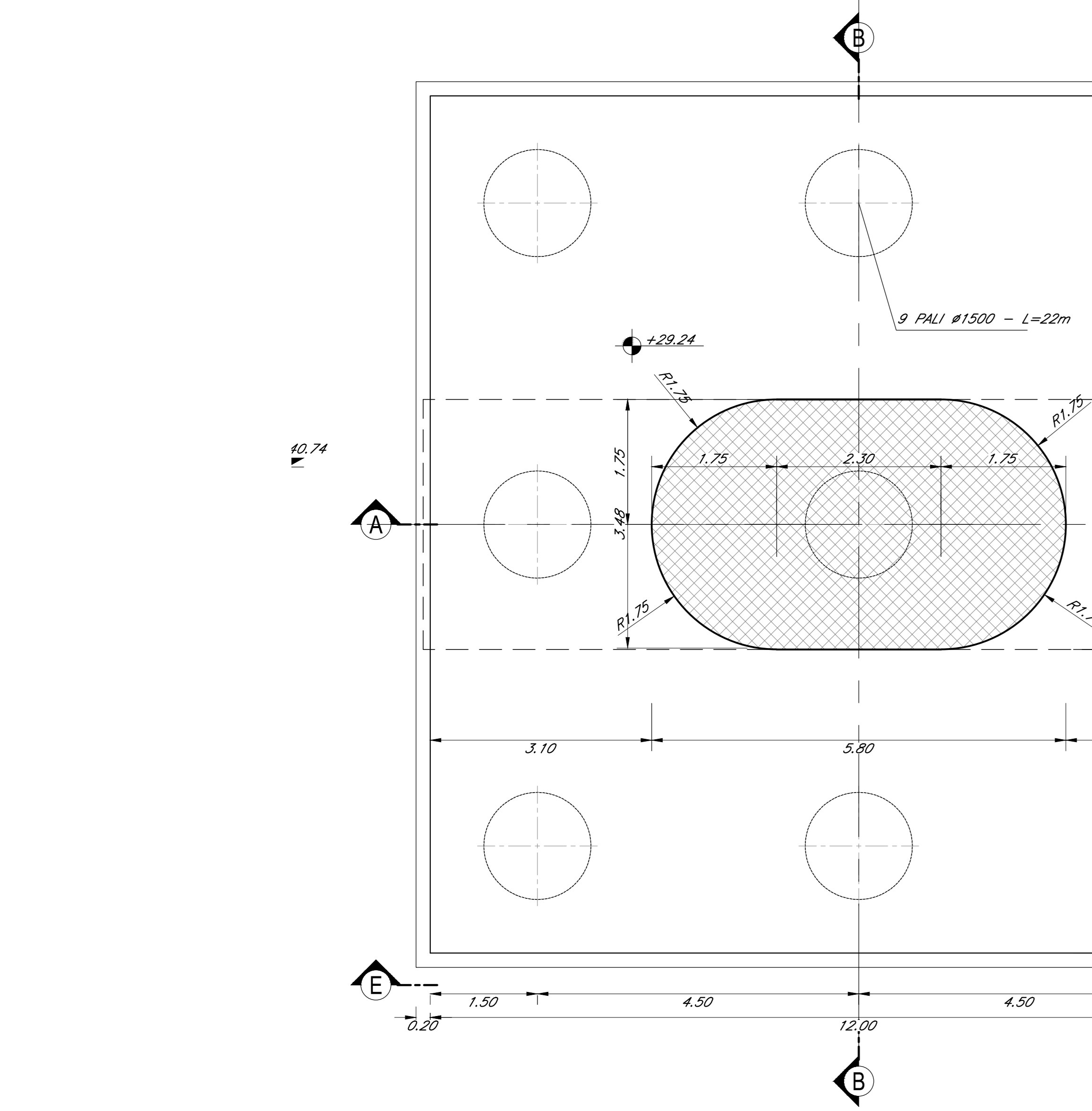
SEZIONE A-A-Scala 1:50



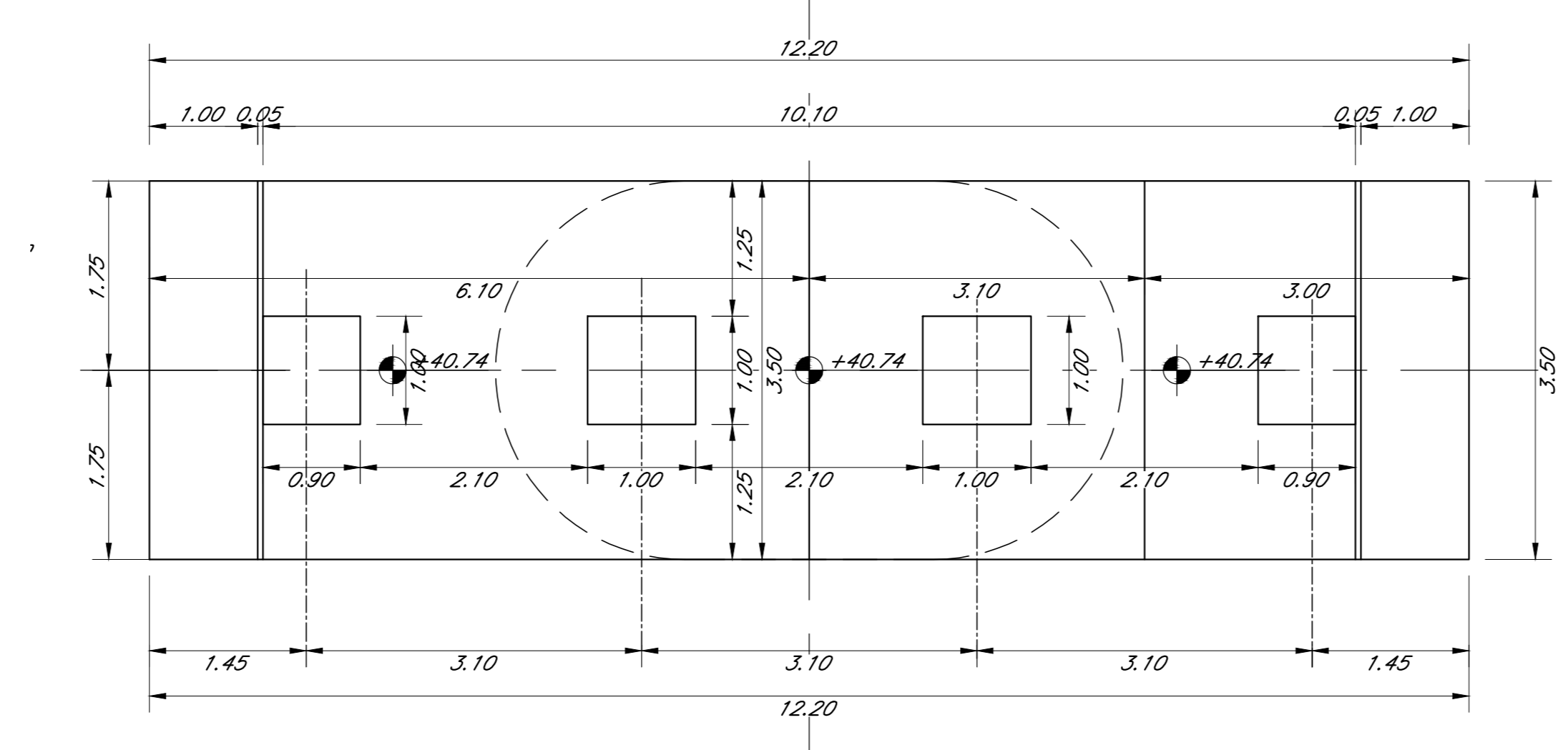
SEZIONE B-B-Scala 1:50



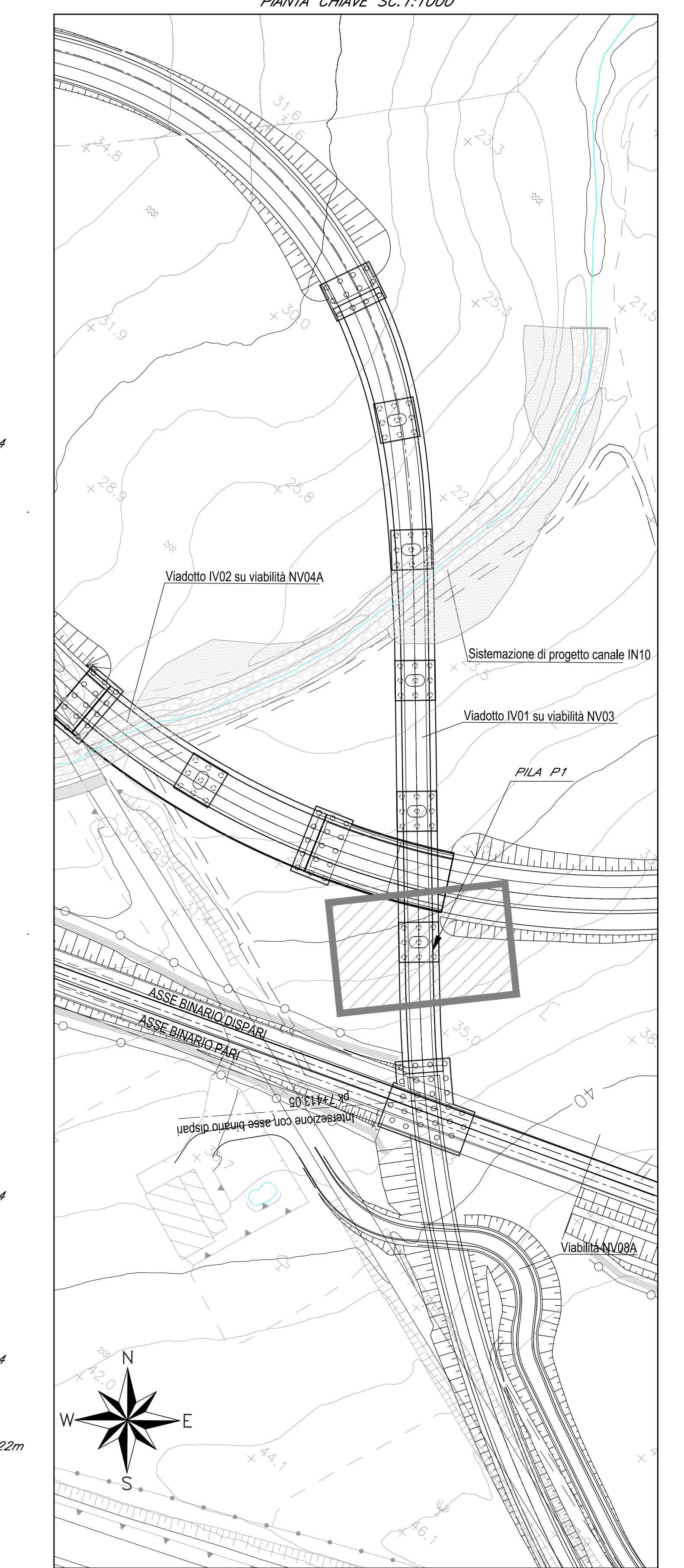
SEZIONE D-D-Scala 1:50



SEZIONE C-C-Scala 1:50



PANNA CHIAVE SC.1:1000



N.B.: Per la tabella materiali completa degli IV-Ponti e Viadotti stradali, si rimanda all'elaborato LI0802EZZOXOC0000002

COMITENTE: **RFI** RETE FERROVIARIA ITALIANA
GRUPPO FERROVIE DELLO STATO ITALIANE
DIREZIONE INVESTIMENTI
DIREZIONE PROGRAMMI INVESTIMENTI
DIRETTRICE SUD - PROGETTO ADRIATICA

DIREZIONE LAVORI: **ITALFERR**

APPALTORE: **AGOSTINI** **ATLANTE**

PROGETTAZIONE: **HUB** **INTYpro**

PROGETTO ESECUTIVO
LINEA PESCARA - BARI
RADDOPPIO DELLA TRATTA FERROVIARIA TERMOLI - LESINA
LOTTO 2 e 3: RADDOPPIO TERMOLI - RIPALTA

IV01 da km 0+658,327 a km 0+418,326 (NV03)
Pila P1 - Carpentaria

| Rev. | Descrizione | Rev. | Desc. | Rev. | Desc. | Rev. | Desc. | Rev. | Desc. |
|------|------------------|------|-------------------------|------|---------------------------------------|------|-------|------|-------|
| A | Prima esecuzione | B | Approvazione del P1-001 | C | Revisione in seguito al DM 10/10/2010 | | | | |

COMMESSA: **LI0802EZZBBV10001** CL.DWG

SCALA: 1:50

PROG. REV. **IV0105 001 C**

Fig. LI0802EZZBBV10001/CL.DWG