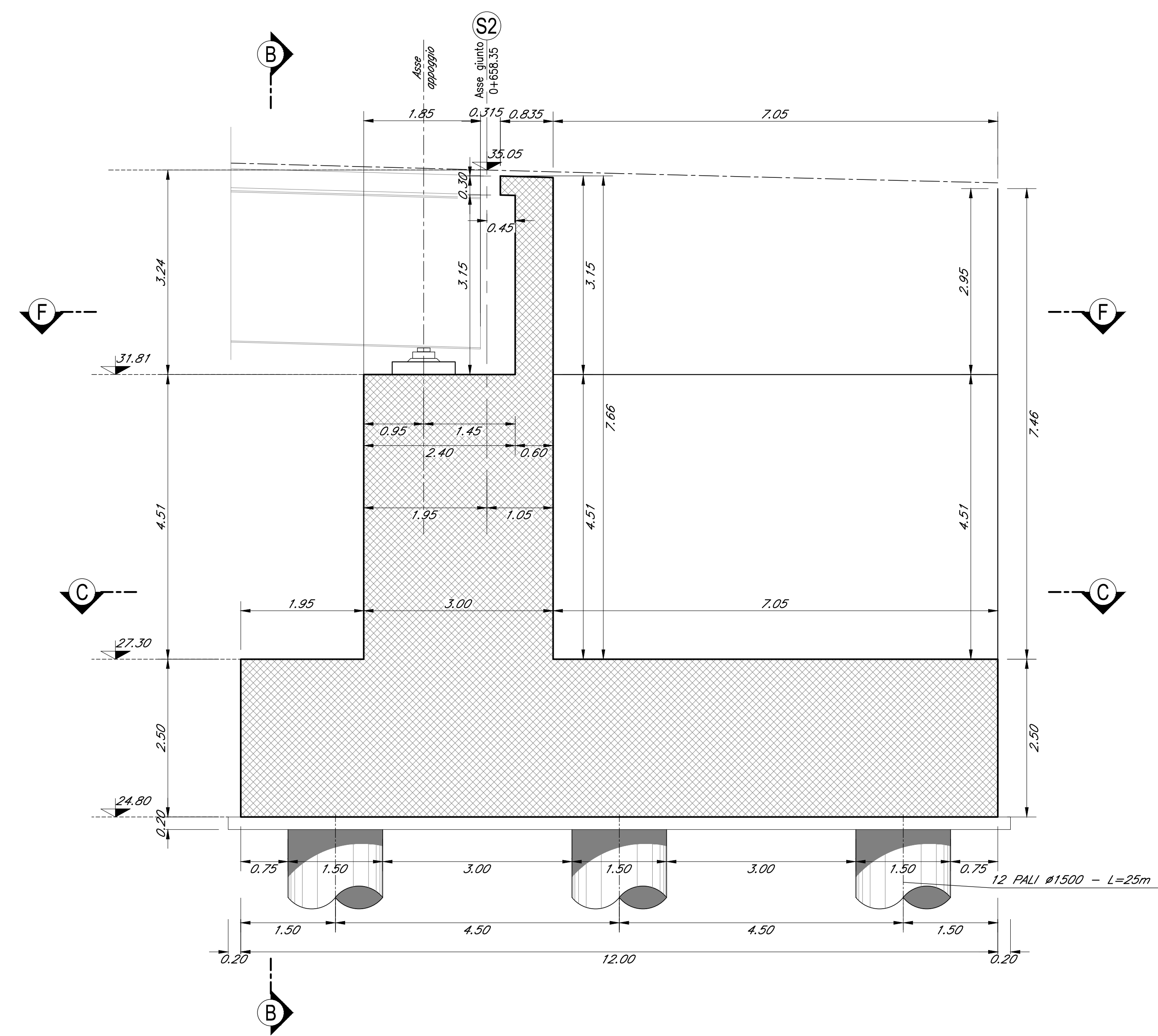
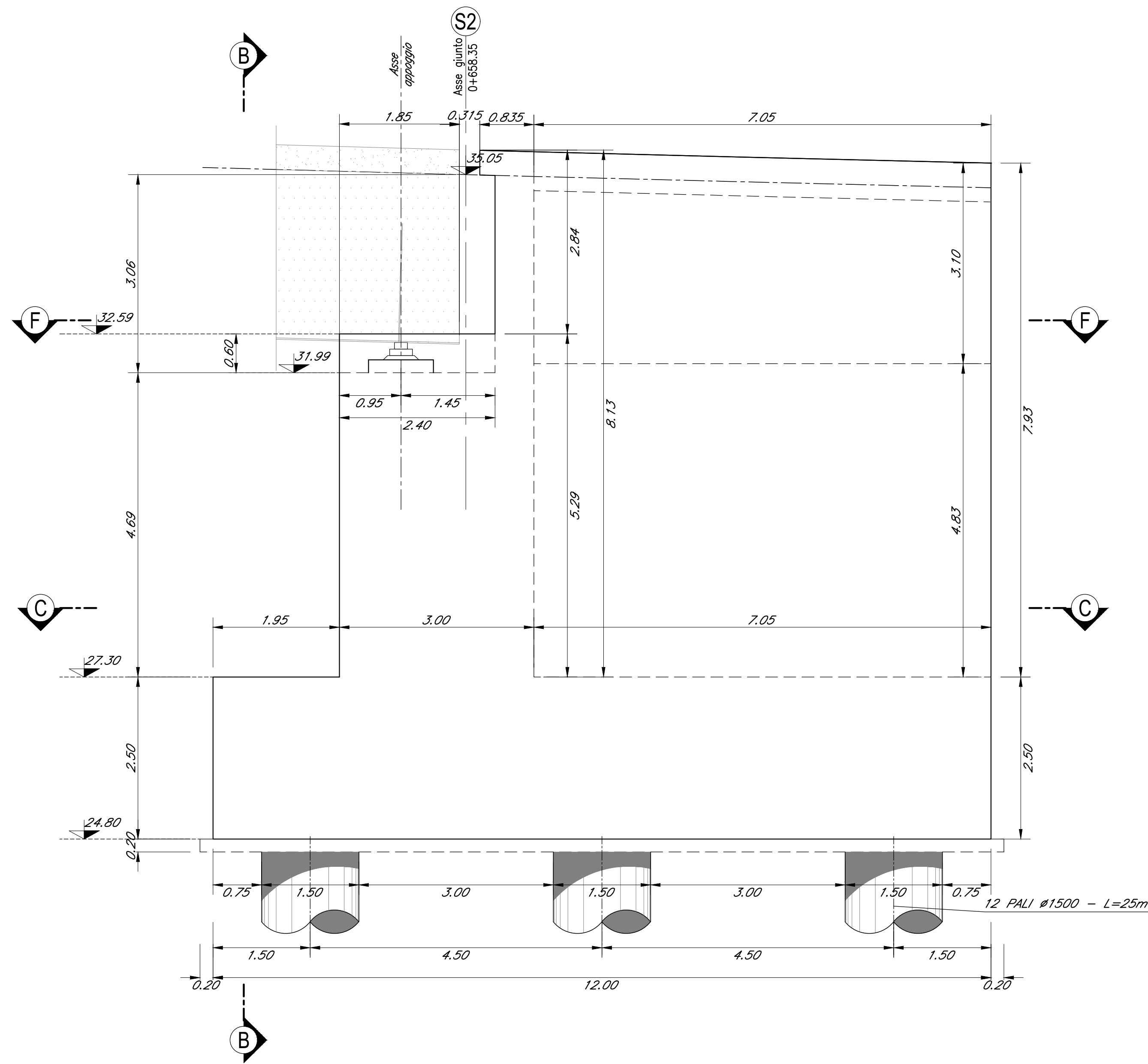


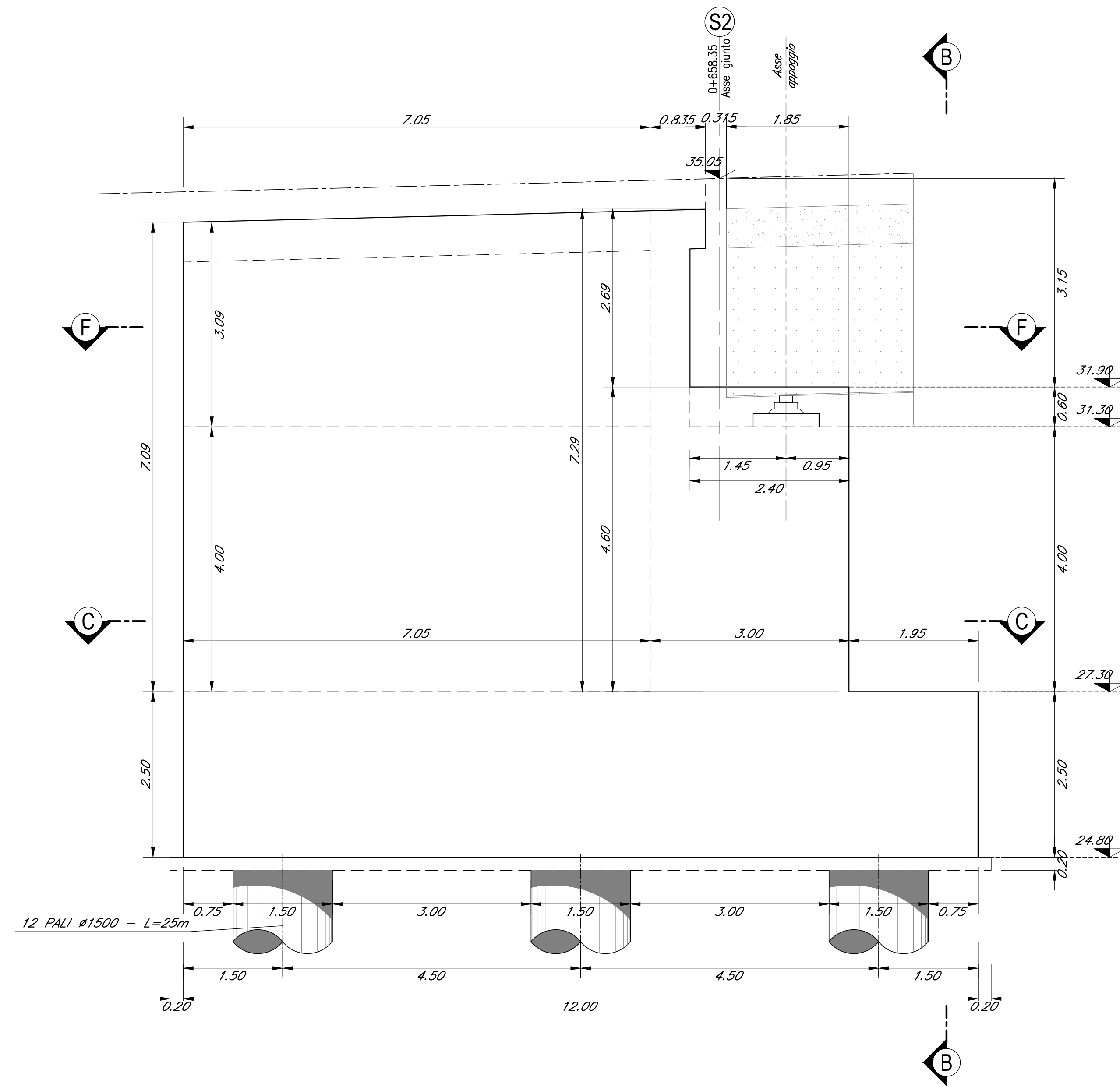
SEZIONE A-A-Scala 1:50



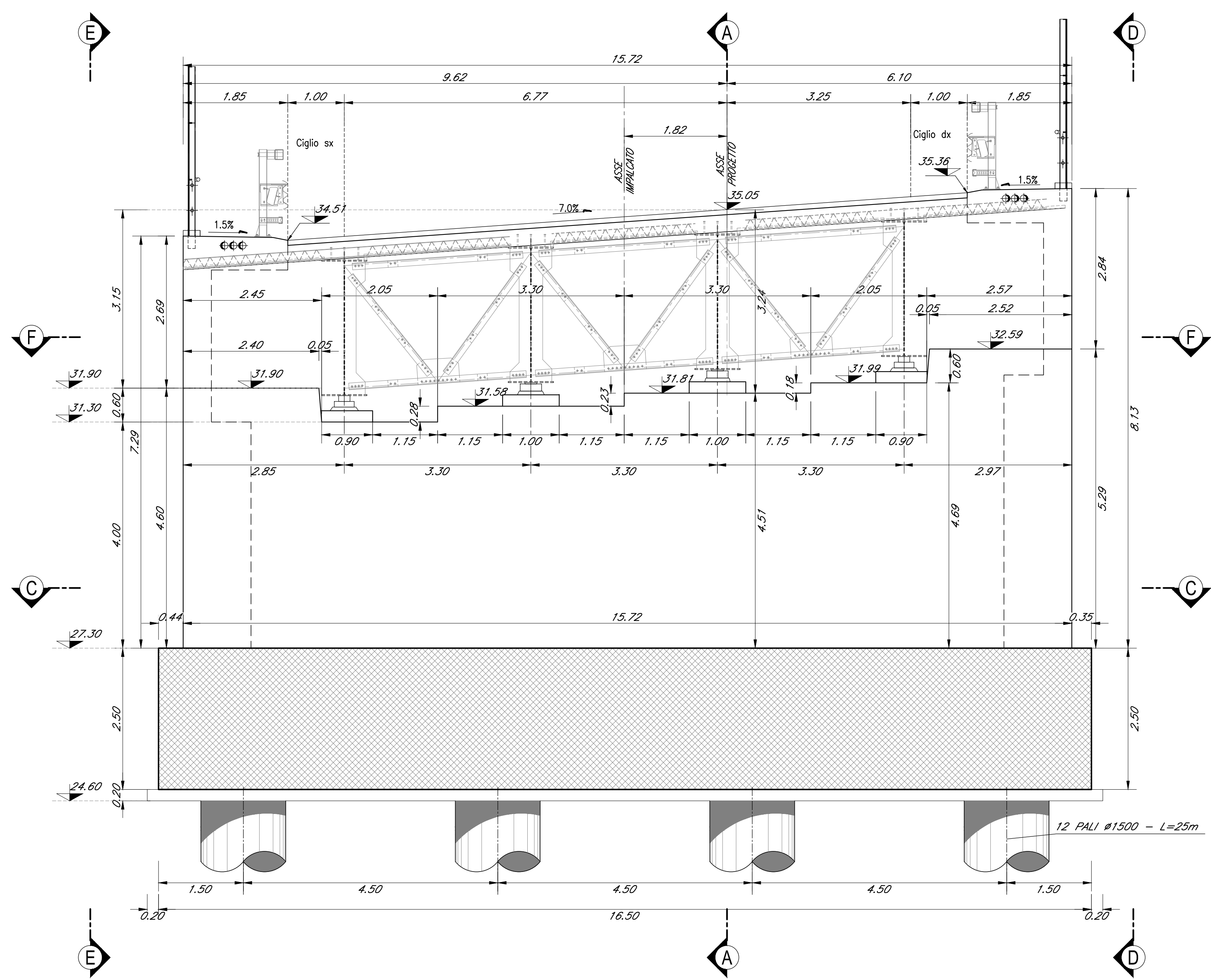
VISTA D-D-Scala 1:50



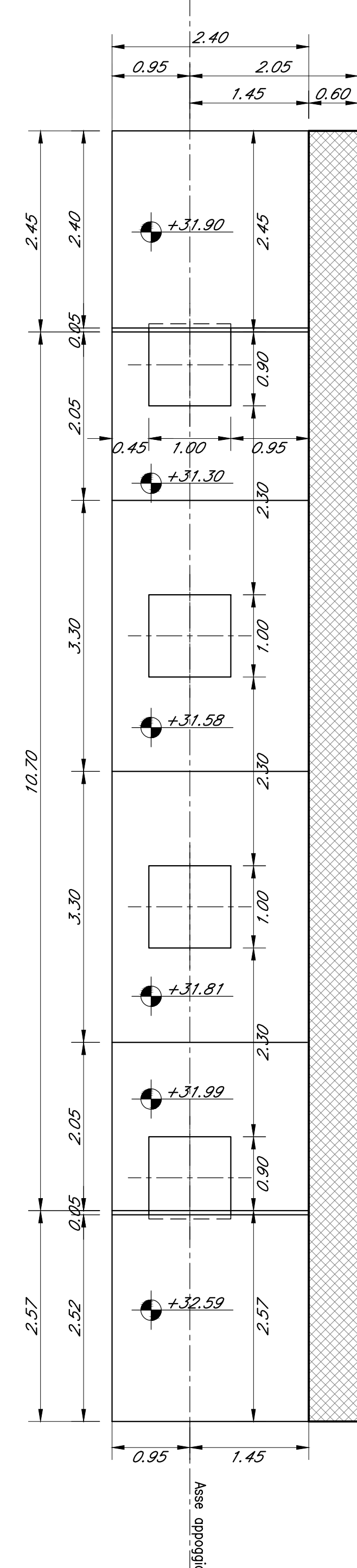
VISTA E-E-Scala 1:50



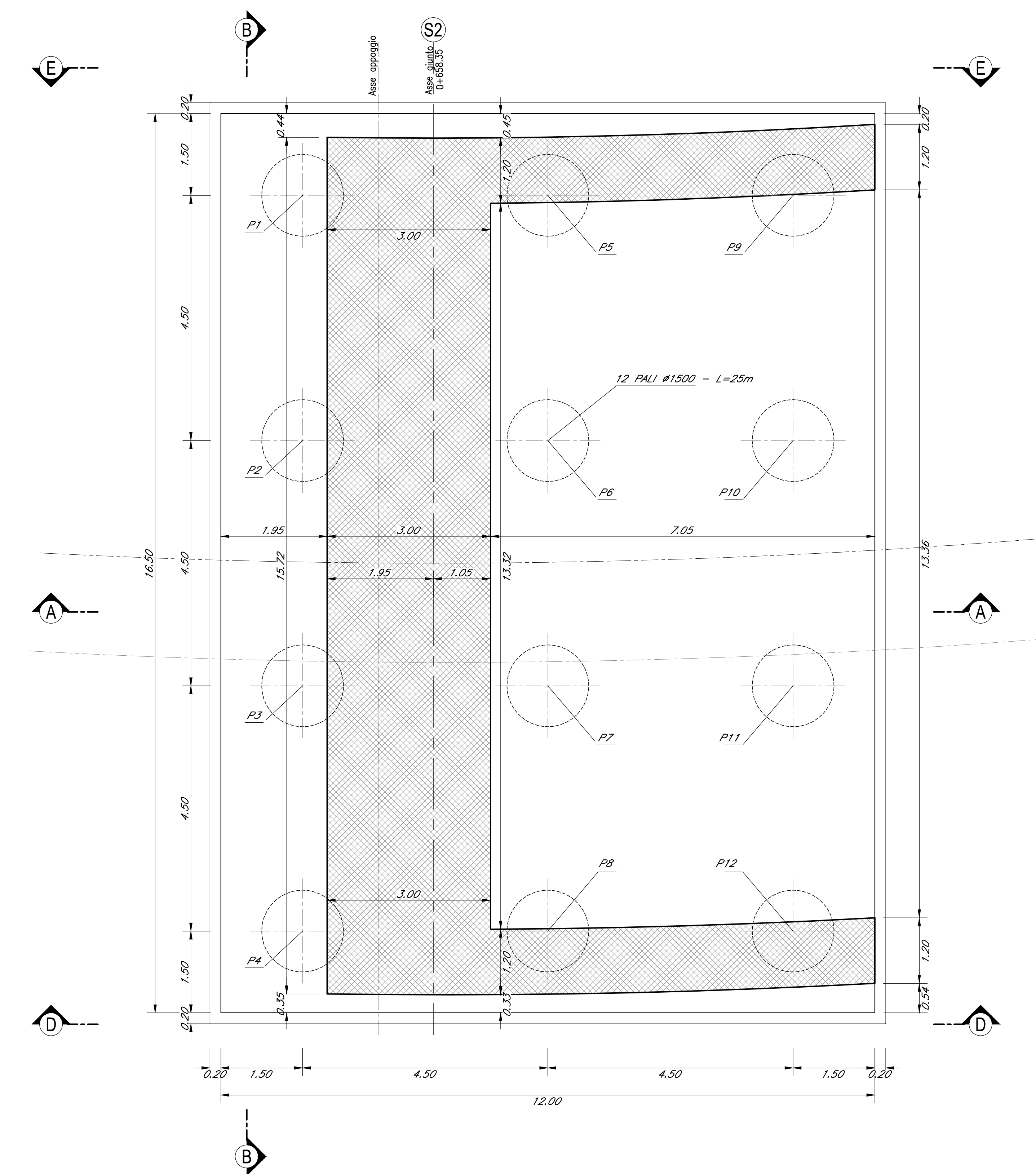
SEZIONE B-B-Scala 1:50



SEZIONE F-F-Scala 1:50



PIANTA FONDAZIONI C-C-Scala 1:50



N.B.: Per la tabella materiali completa degli IV-Ponti e Viadotti stradali, si rimanda all'elaborato LI0B02EZZOXOC0000002

COMITENTE: **RFI** RETE FERROVIARIA ITALIANA  
GRUPPO FERROVIE DELLO STATO ITALIANE  
DIREZIONE INVESTIMENTI  
DIREZIONE PROGRAMMI INVESTIMENTI  
DIRETTRICE SUD - PROGETTO ADRIATICA

DIREZIONE LAVORI: **ITALFERR**  
GRUPPO FERROVIE DELLO STATO ITALIANE

APPALTORE: **AGOSTINI** COSTRUZIONI, **RESACAR**, **ATLANTE**

PROGETTAZIONE: **HUB**, **TYpro**

PROGETTO ESECUTIVO  
LINEA PESCARA - BARI  
RADDOPPIO DELLA TRATTA FERROVIARIA TERMOLI - LESINA  
LOTTO 2 e 3: RADDOPPIO TERMOLI - RIPALTA

IV01 da km 0+658,327 a km 0+418,326 (NV03)  
Spalla S2 - Carpentaria

APPALTORE	PROGETTAZIONE	SCALA
AGOSTINI COSTRUZIONI	HUB	1:50

COMMESSA	LOTTO	FASE	ENTE	OPERAZIONE	PROGR.	REV.
LI0B02EZZOXOC0000002	02	E	ZZ	BB	IV0104	001 C

Rev.	Descrizione	Reviso	Data	Verifica	Data	Approvato	Data	Autore/Rev.
A	Prima esecuzione	Ing. M. Colonna	02/08/2023	Ing. S. Colonna	02/08/2023	Ing. S. Colonna	02/08/2023	
B	Approvazione per il cantiere	Ing. S. Colonna	02/08/2023	Ing. M. Colonna	02/08/2023	Ing. M. Colonna	02/08/2023	
C	Revisione per il cantiere	Ing. S. Colonna	02/08/2023	Ing. M. Colonna	02/08/2023	Ing. M. Colonna	02/08/2023	

File: LI0B02EZZOXOC0000002.dwg n. Esib.: