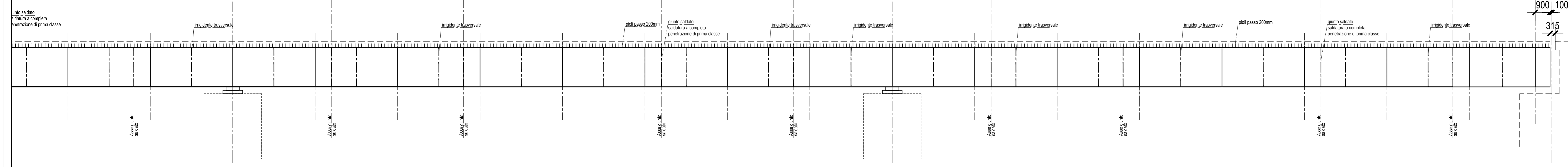


P4

SEZIONE LONGITUDINALE-Scala 1:50

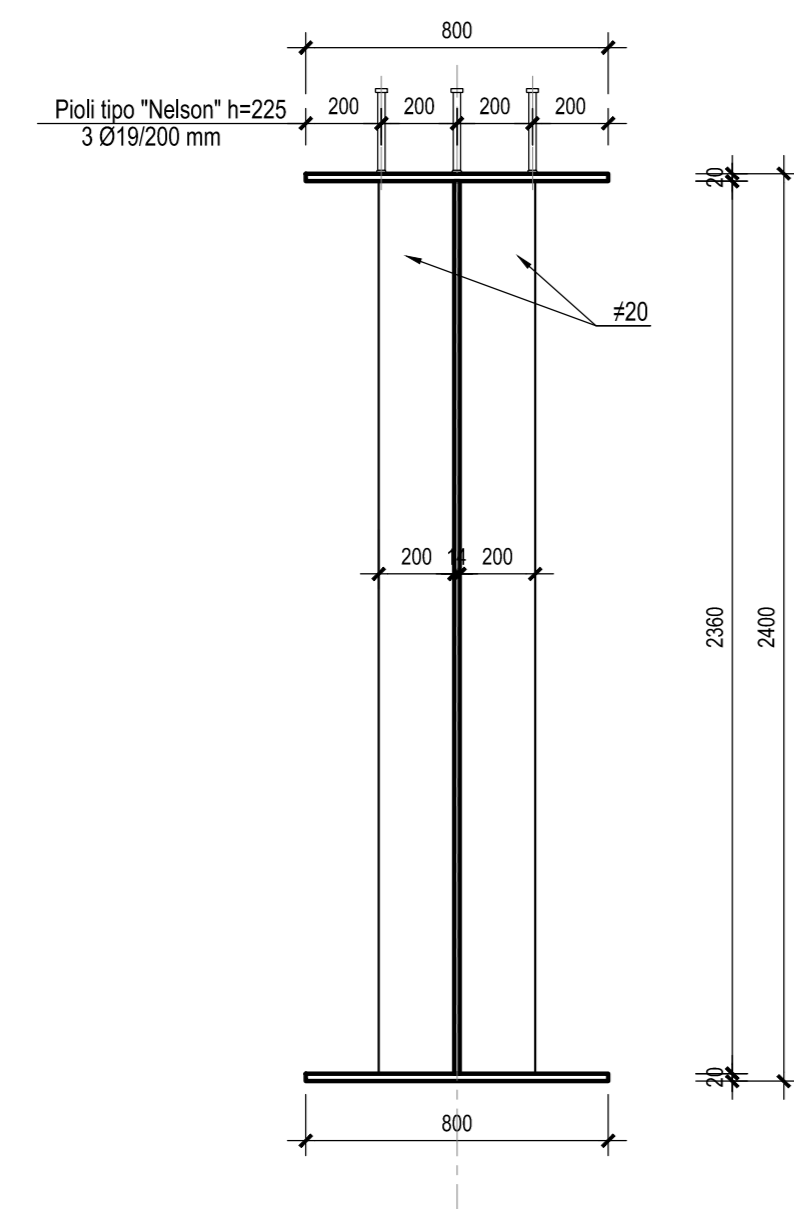
P5

S2

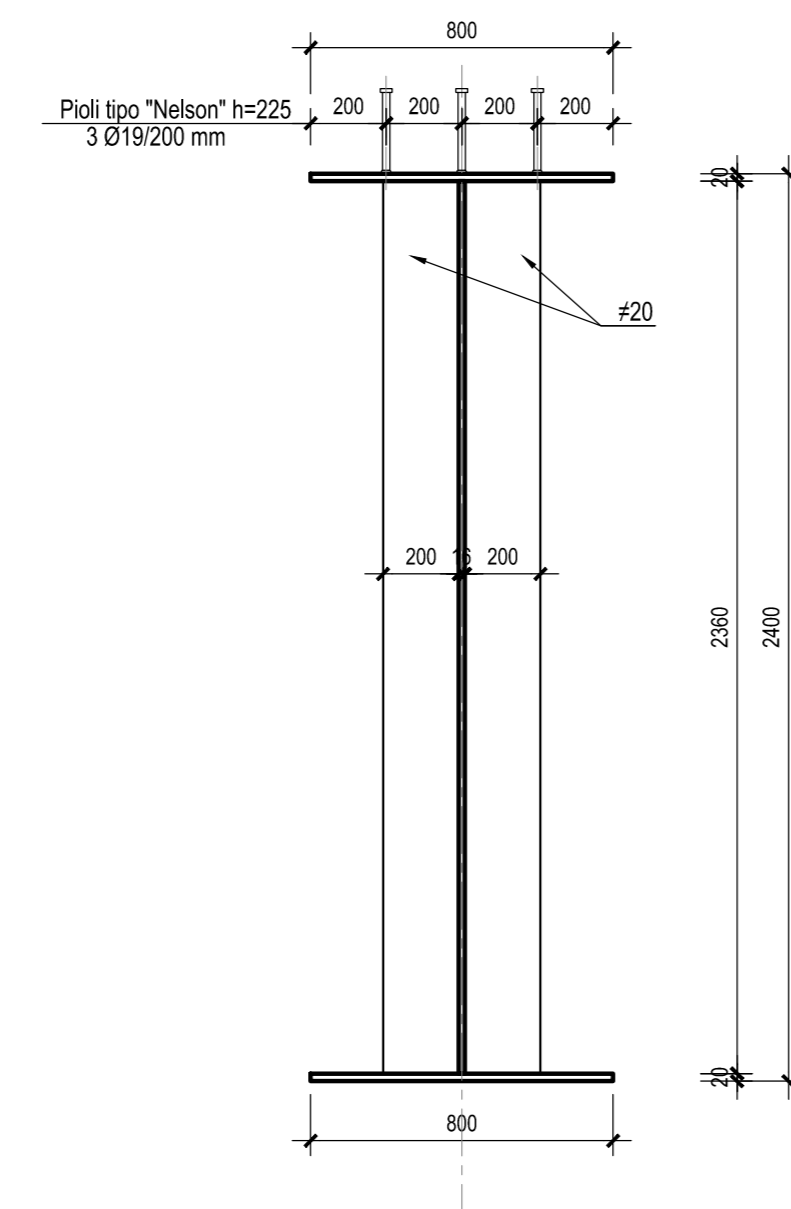


3 Ø19/200 mm		3 Ø19/200 mm		3 Ø19/200 mm		3 Ø19/200 mm		3 Ø19/200 mm		3 Ø19/200 mm		3 Ø19/200 mm		3 Ø19/200 mm	
Saltato		Saltato		Saltato		Saltato		Saltato		Saltato		Saltato		Saltato	
C4		C5		C5		C8		C8		C7		C7		C7	
8000		12000		8000		12000		8000		12000		8000		12000	5900
800 x 30		800 x 40		800 x 40		800 x 40		800 x 40		800 x 40		800 x 40		800 x 40	800 x 20
2340		2320		2320		2315		2315		2315		2315		2315	2300
14		16		16		16		16		18		18		18	16
800 x 30		800 x 40		800 x 40		800 x 45		800 x 45		800 x 45		800 x 45		800 x 45	800 x 20
5000		5000		5000		5000		5000		5000		5000		5000	4900

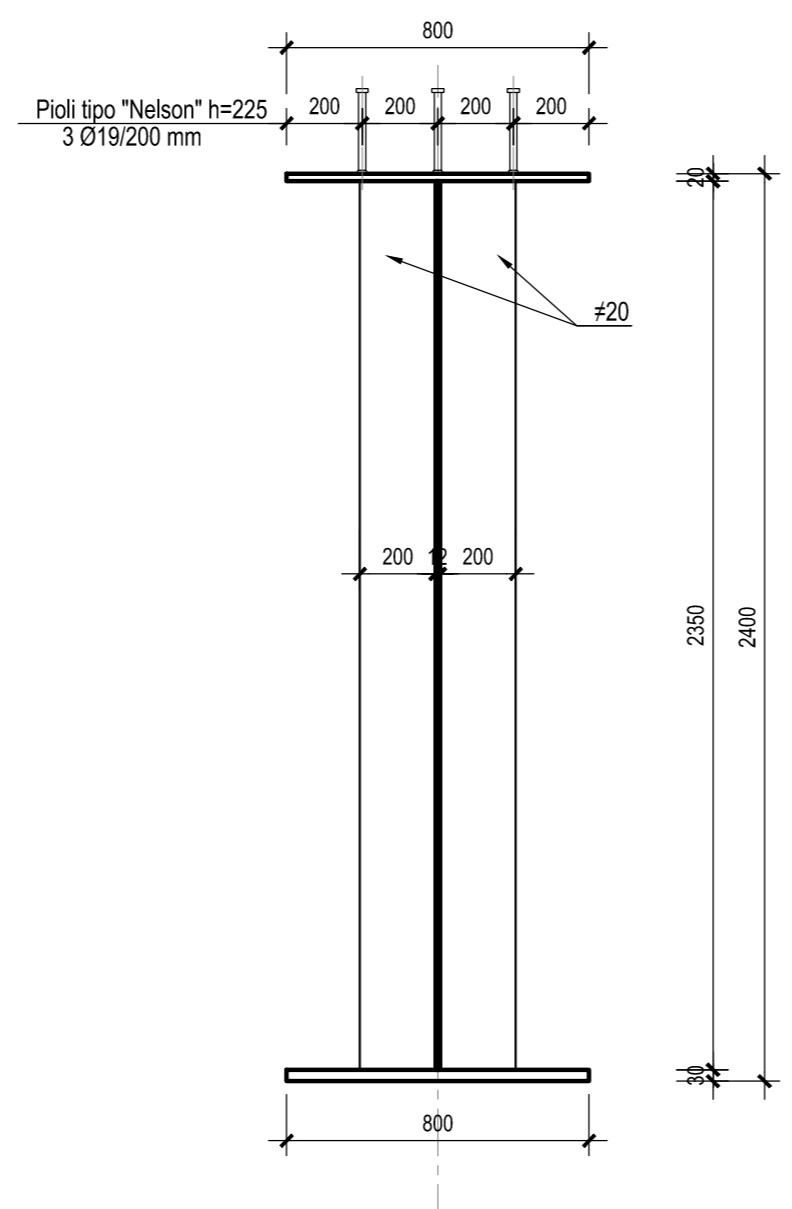
SEZIONE CONCIO "C1"-Scala 1:20



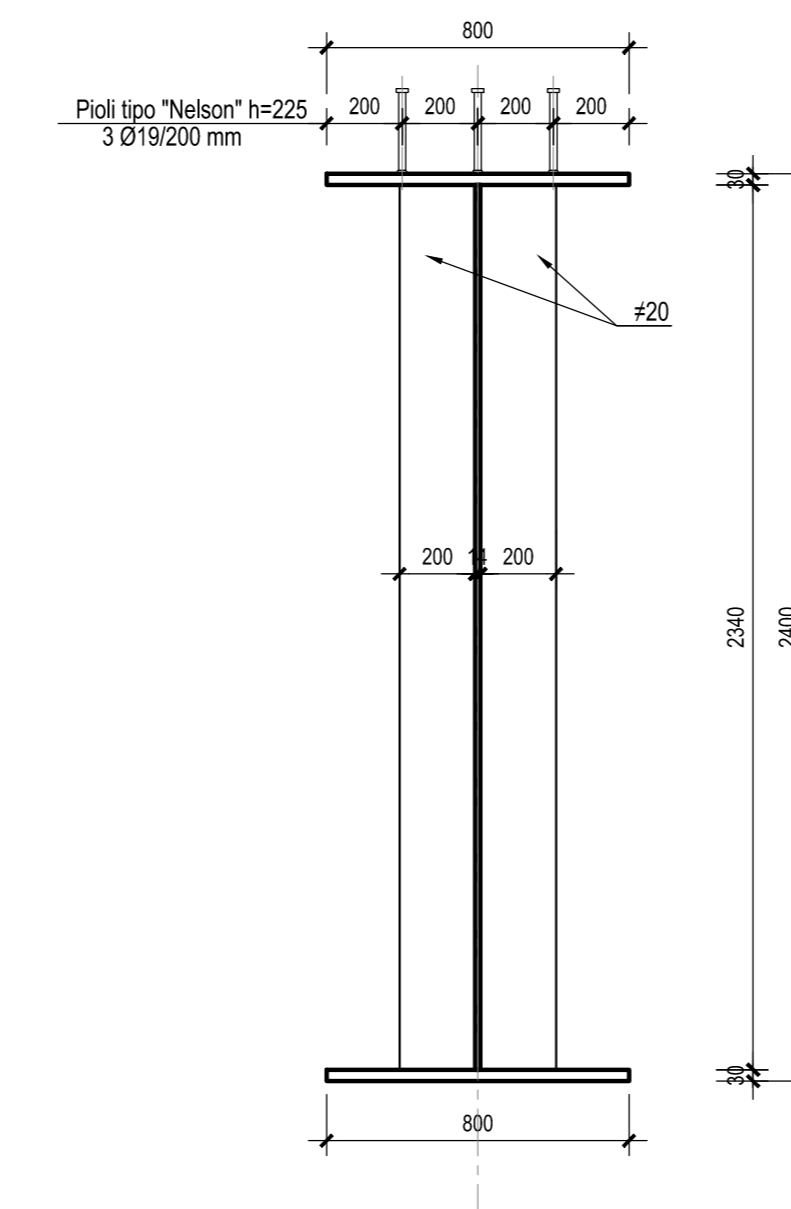
SEZIONE CONCIO "C2"-Scala 1:20



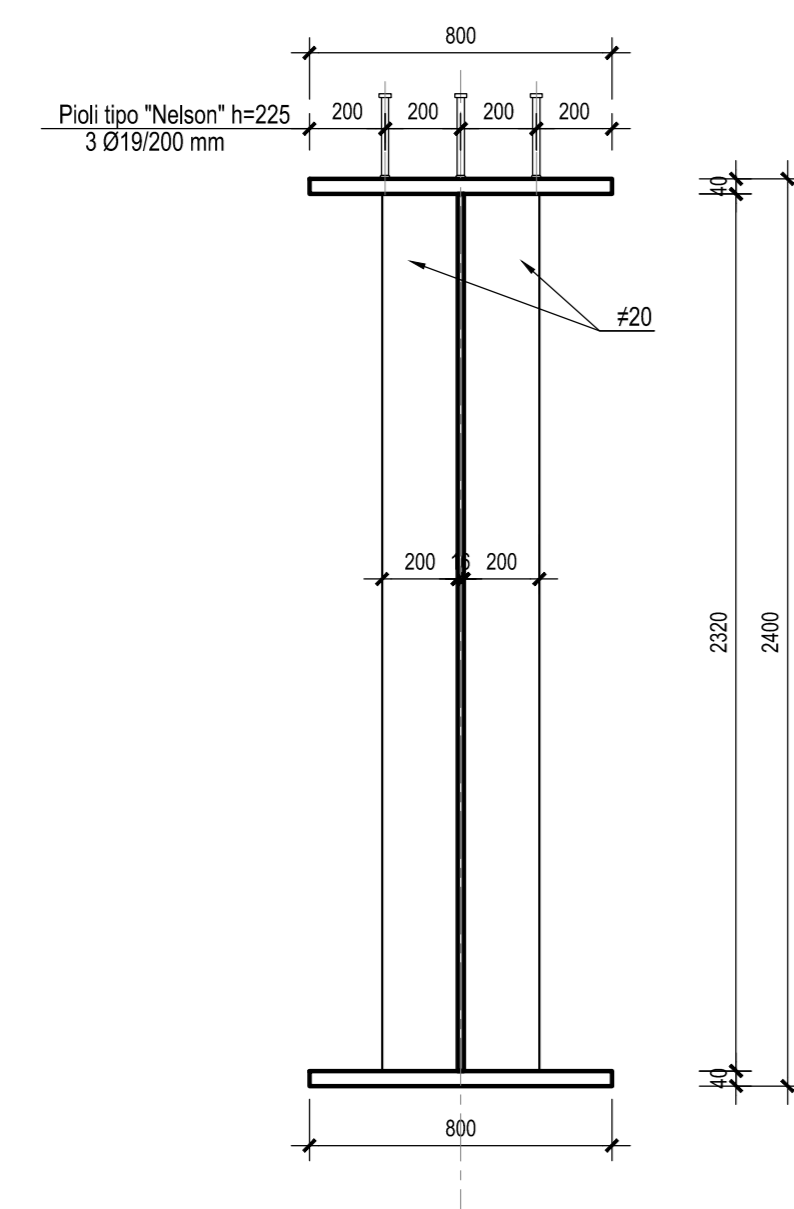
SEZIONE CONCIO "C3"-Scala 1:20



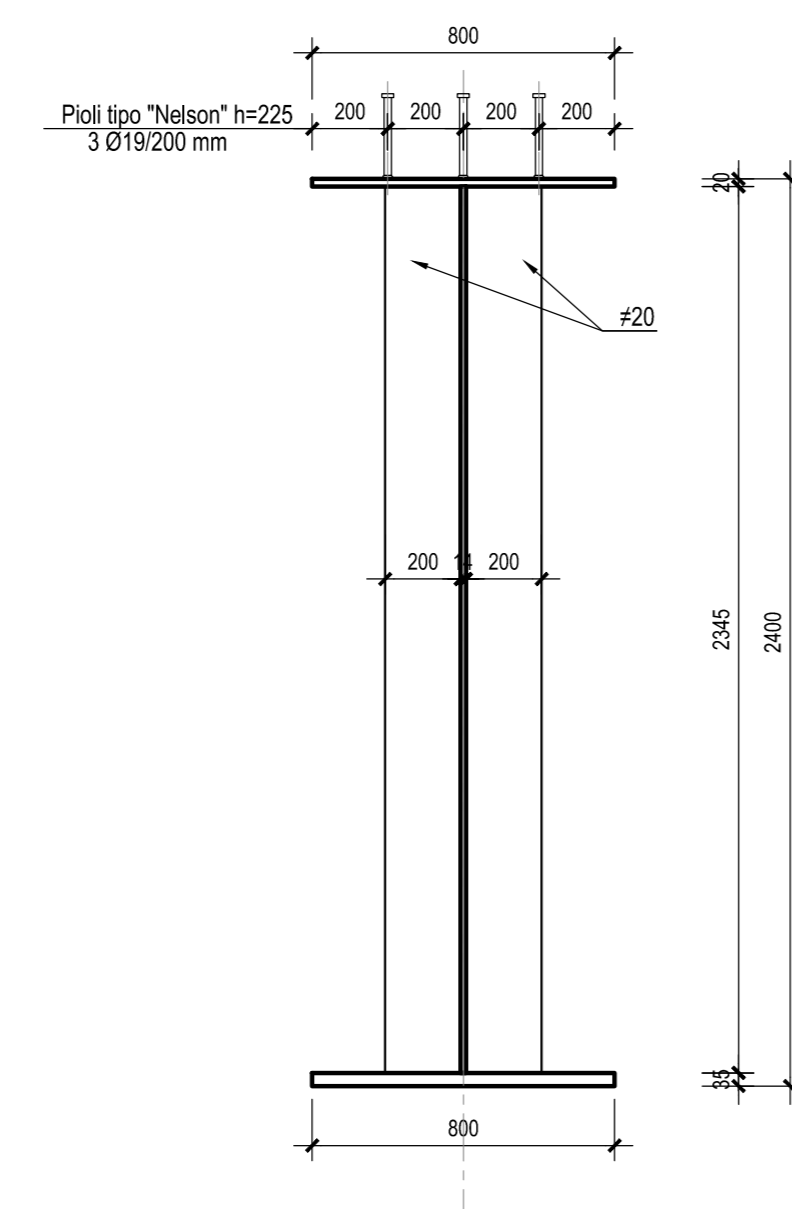
SEZIONE CONCIO "C4"-Scala 1:20



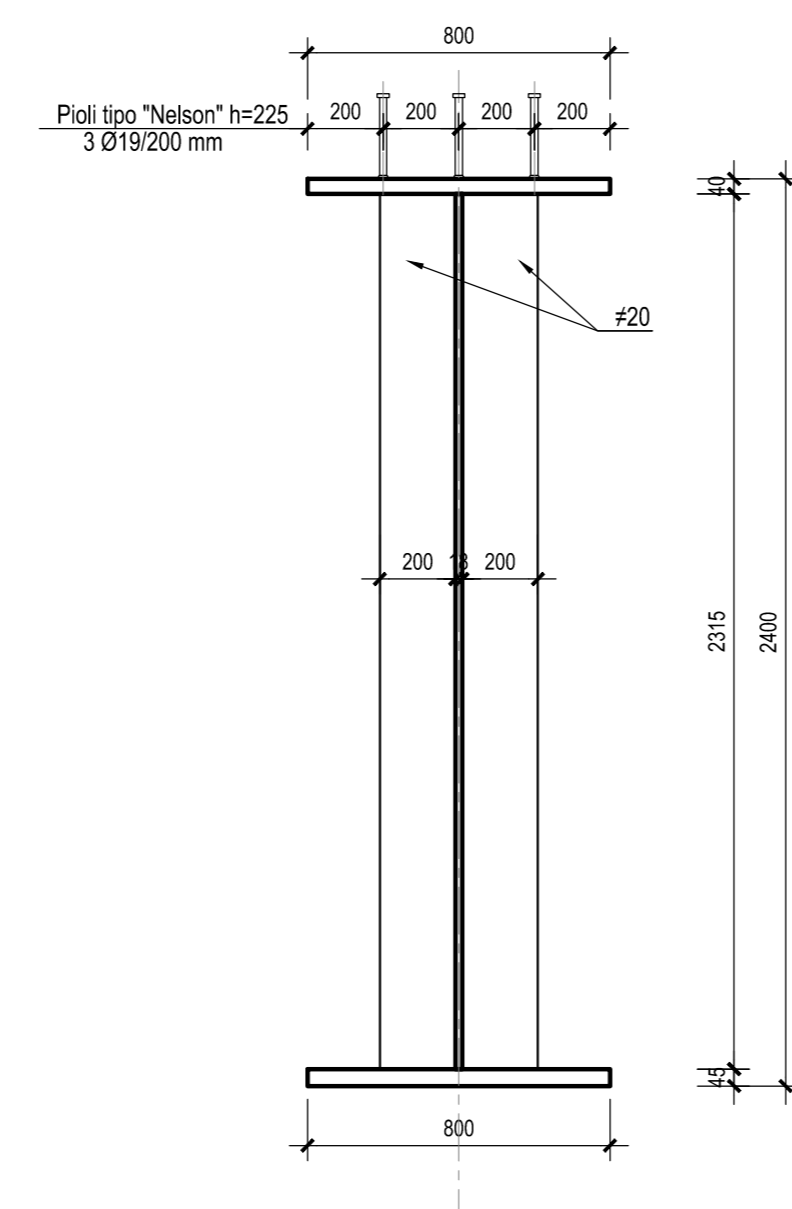
SEZIONE CONCIO "C5"-Scala 1:20



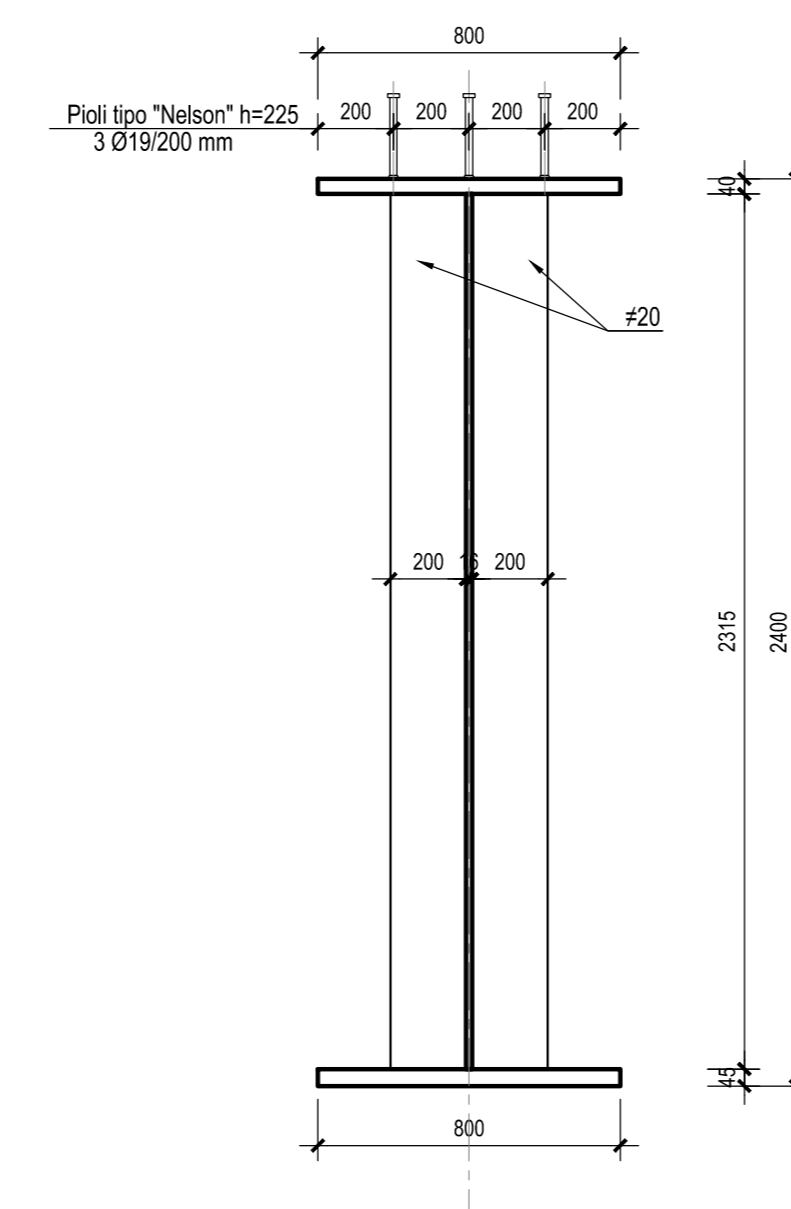
SEZIONE CONCIO "C6"-Scala 1:20



SEZIONE CONCIO "C7"-Scala 1:20



SEZIONE CONCIO "C8"-Scala 1:20



N.B.: Per la tabella materiali completa degli IV-Ponti e Viadotti stradali, si rimanda all'elaborato LI0B02EZZQOC0000002

COMMITTENTE: **RFI** RETE FERROVIARIA ITALIANA GRUPPO FERROVIE DELLO STATO ITALIANE DIREZIONE INVESTIMENTI DIREZIONE PROGRAMMI INVESTIMENTI DIRETTRICE SUD - PROGETTO ADRIATICA

DIREZIONE LAVORI: **ITALFERR** GRUPPO FERROVIE DELLO STATO ITALIANE

APPALTATORE: **AGOSTINO** COSTRUZIONI (DIRIGENTE) **ATLANTE** MANDANTIA

PROGETTAZIONE: **HUB** MANDATARI **HYpro** MANDANTI

PROGETTO ESECUTIVO

LINEA PESCARA - BARI
RADDOPPIO DELLA TRATTA FERROVIARIA TERMOLI - LESINA
LOTTO 2 e 3: RADDOPPIO TERMOLI - RIPALTA

IV01 da km 0+656,327 a km 0+418,326 (NV03)
 Impalcato: carpenteria metallica: Pianta prospetto e sezioni tav. 2

APPALTATORE: DIRETTORE TECNICO **A. AGOSTINO COSTRUZIONI GENERALI S.p.A.** (DIRIGENTE TECNICO)
 MANDATARIO: **ATLANTE** (DIRIGENTE TECNICO)

COMMESSA: **LI0B02EZZQOC** LOTTO: **02** FASE: **E** SITE: **ZZ** PROLOGO: **BB** OPERAZIONE/PIANTA: **IV0109** PROG.: **002** REV: **C**

Rev.	Descrizione	Redatto	Data	Verificato	Data	Approvato	Data	Autorizzato	Data
A	Prima Disegno	Ing. M. Calabrese	2022	Ing. S. Canale	2022	Ing. S. Canale	2022		
B	Aggiornamento per SIV v.001	Ing. A. Zani	2023	Ing. M. Calabrese	2023	Ing. S. Canale	2023		
C	Revisione e copia di CD/01 e CD/02	Ing. A. Zani	2023	Ing. M. Calabrese	2023	Ing. S. Canale	2023		

File: LI0B02EZZQOC0000002.DWG n. Etab.: