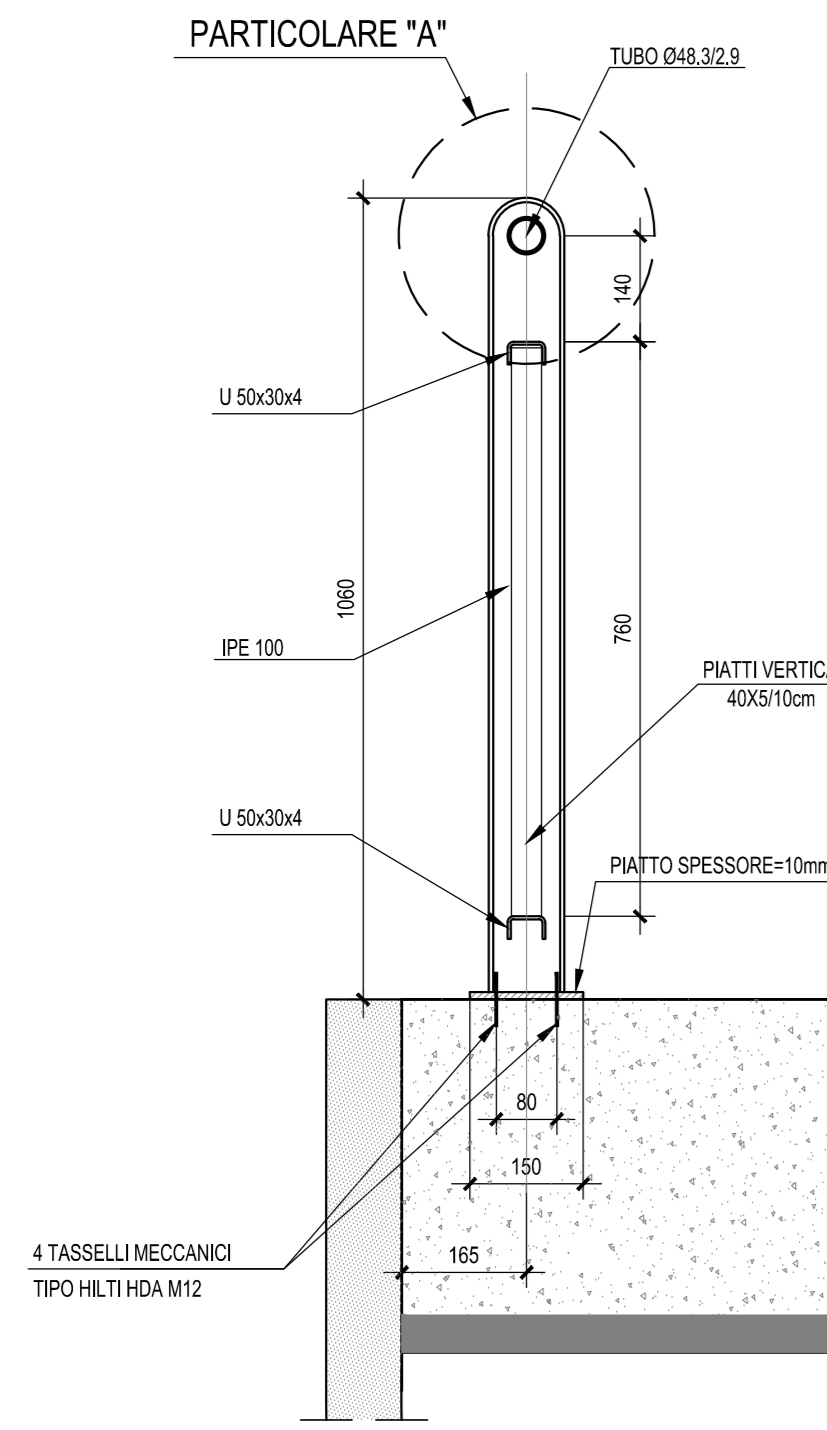
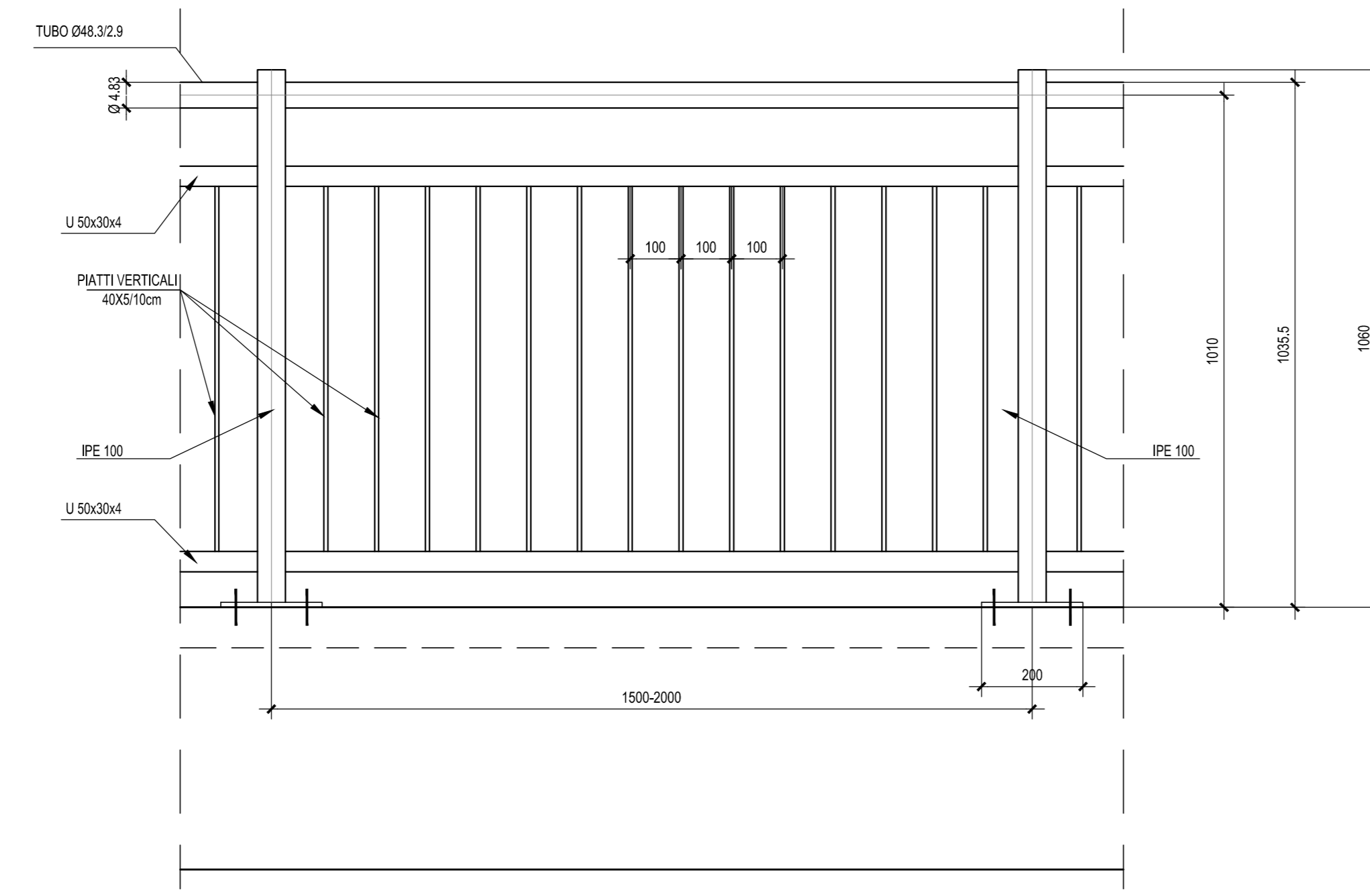


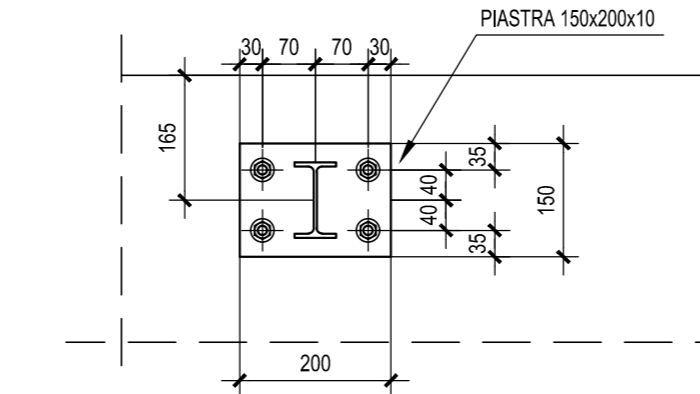
SEZIONE TRASVERSALE-Scala 1:10



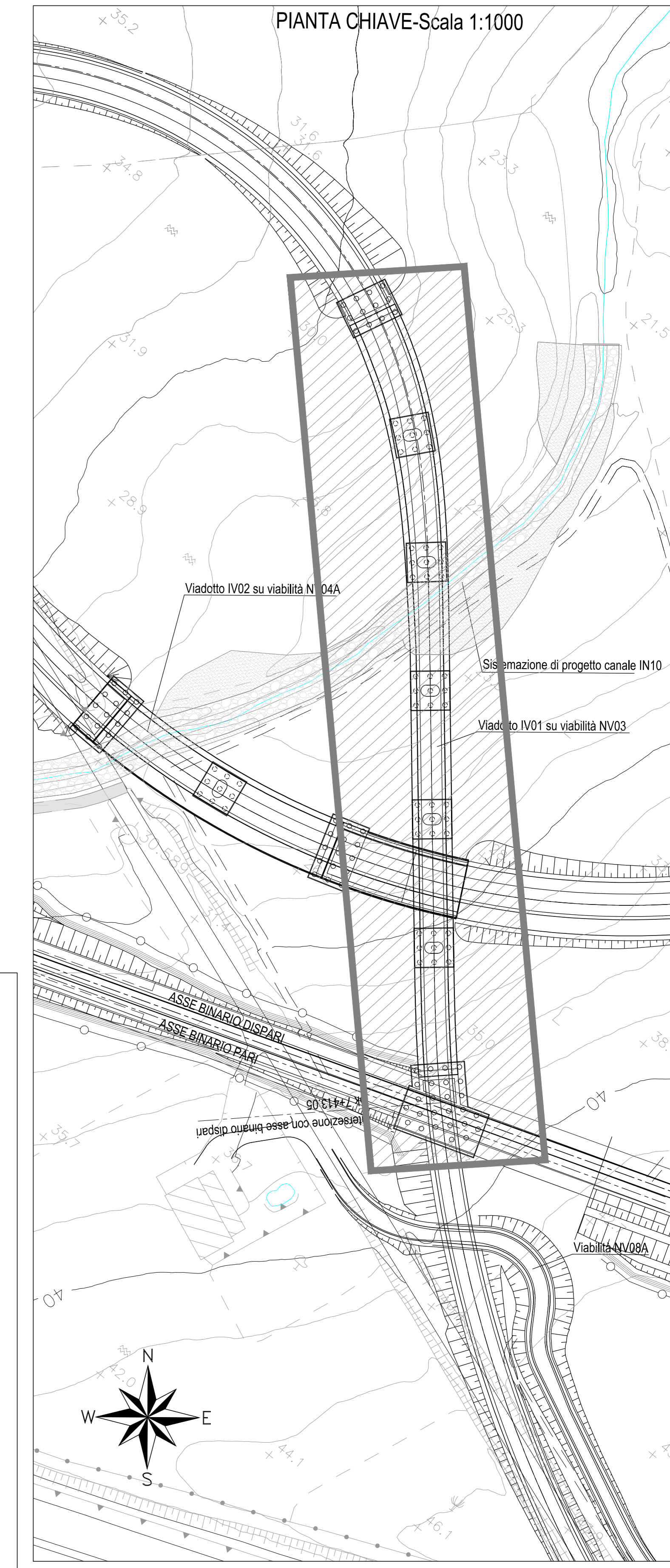
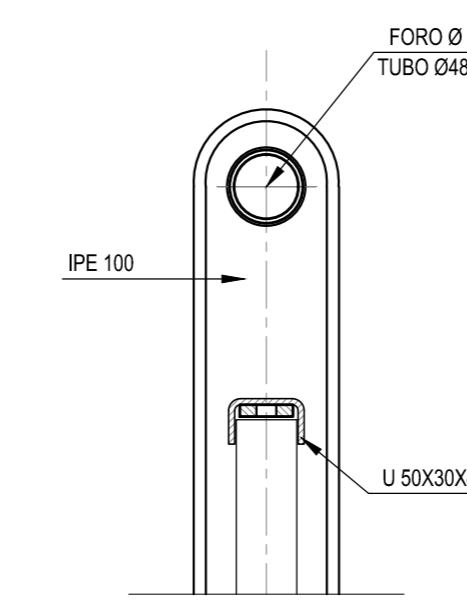
SEZIONE LONGITUDINALE -Scala 1:10



PIASTRA DI BASE DEL MONTANTE PER PARAPETTO-Scala 1:10



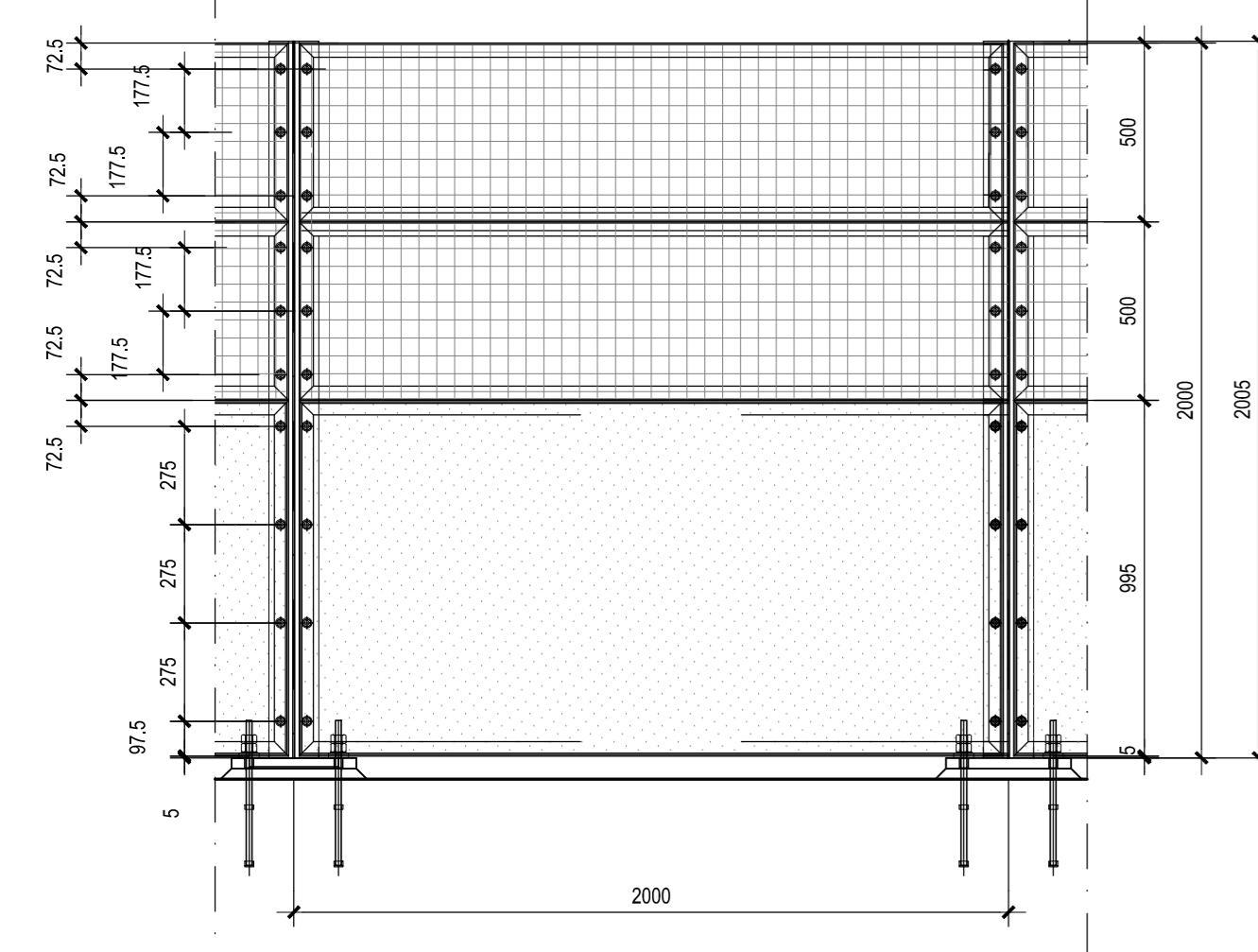
PARTICOLARE "A"-Scala 1:5



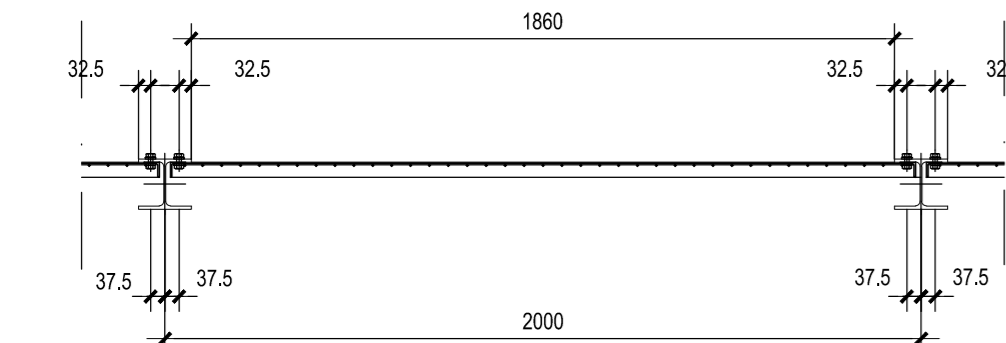
N.B.: Per la tabella materiali completa degli IV-Ponti e Viadotti stradali, si rimanda all'elaborato LI0B02EZZQC0000002

N.B.: Per la tipologia e la disposizione delle barriere di sicurezza si veda l'elaborato LI0B02EZZP7NV0300004

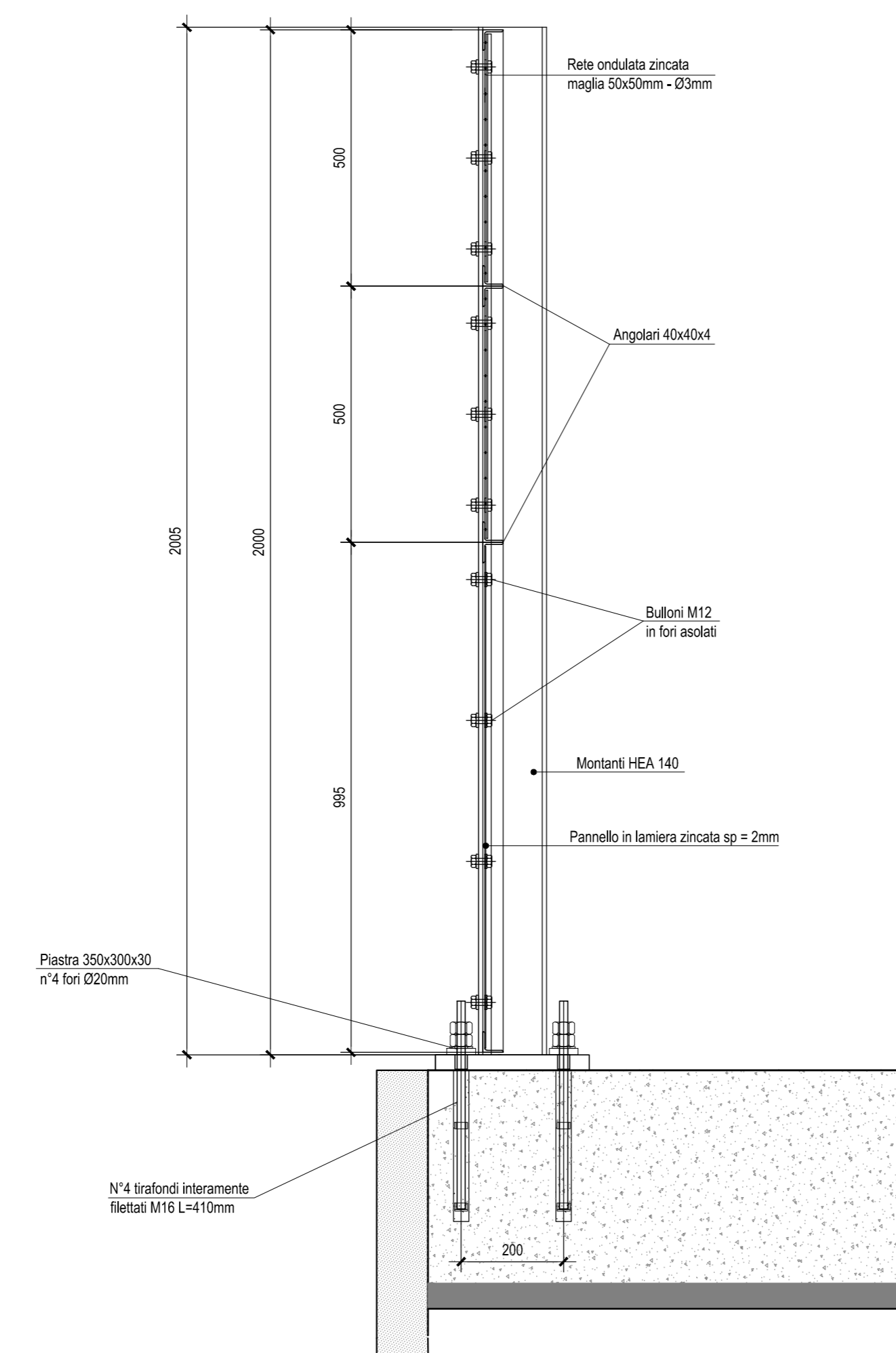
PARTICOLARE RETE ANTILANCIO - Scala 1:20



PIANTA - Scala 1:20

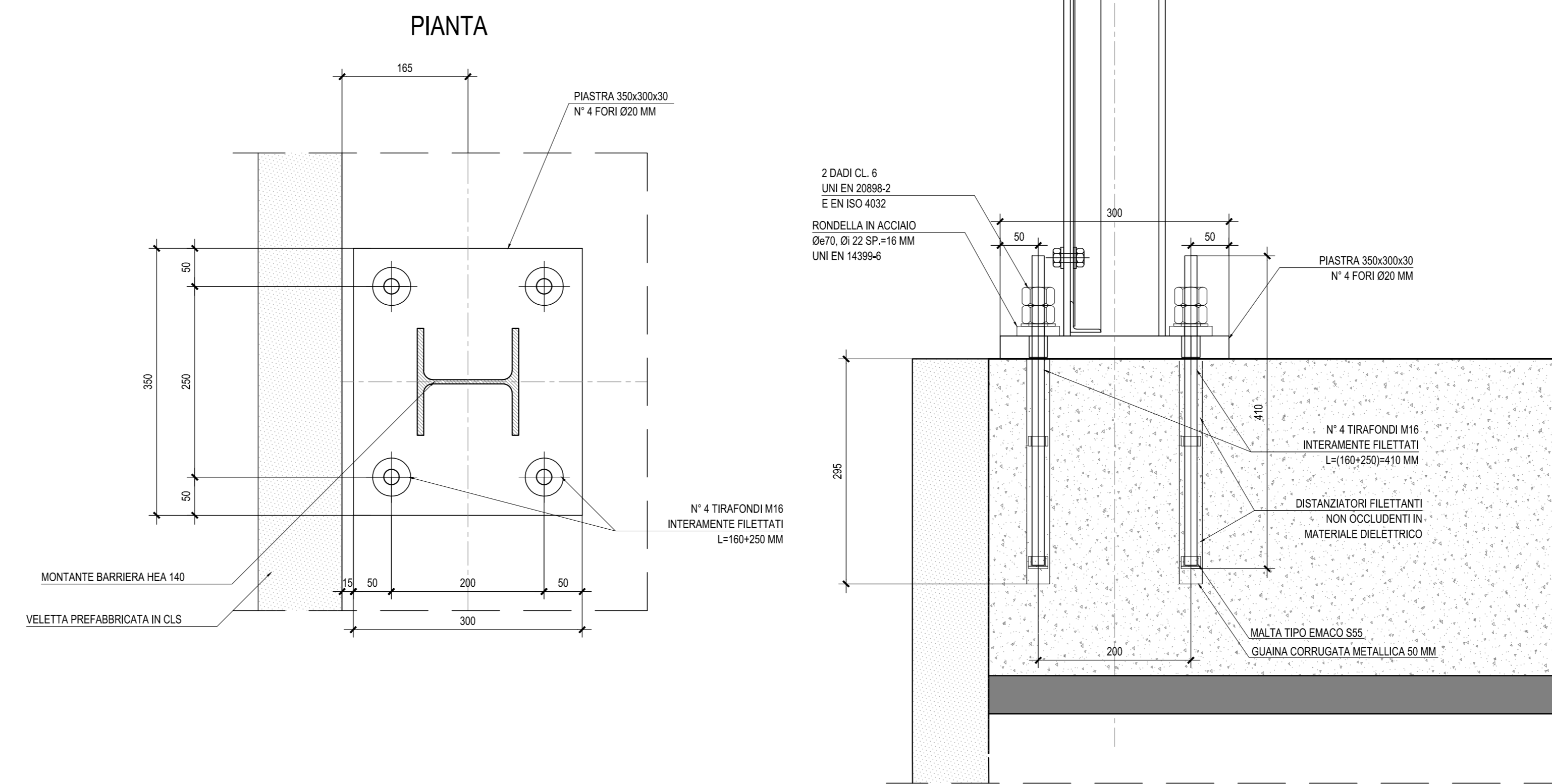


SEZIONE TRASVERSALE-Scala 1:10

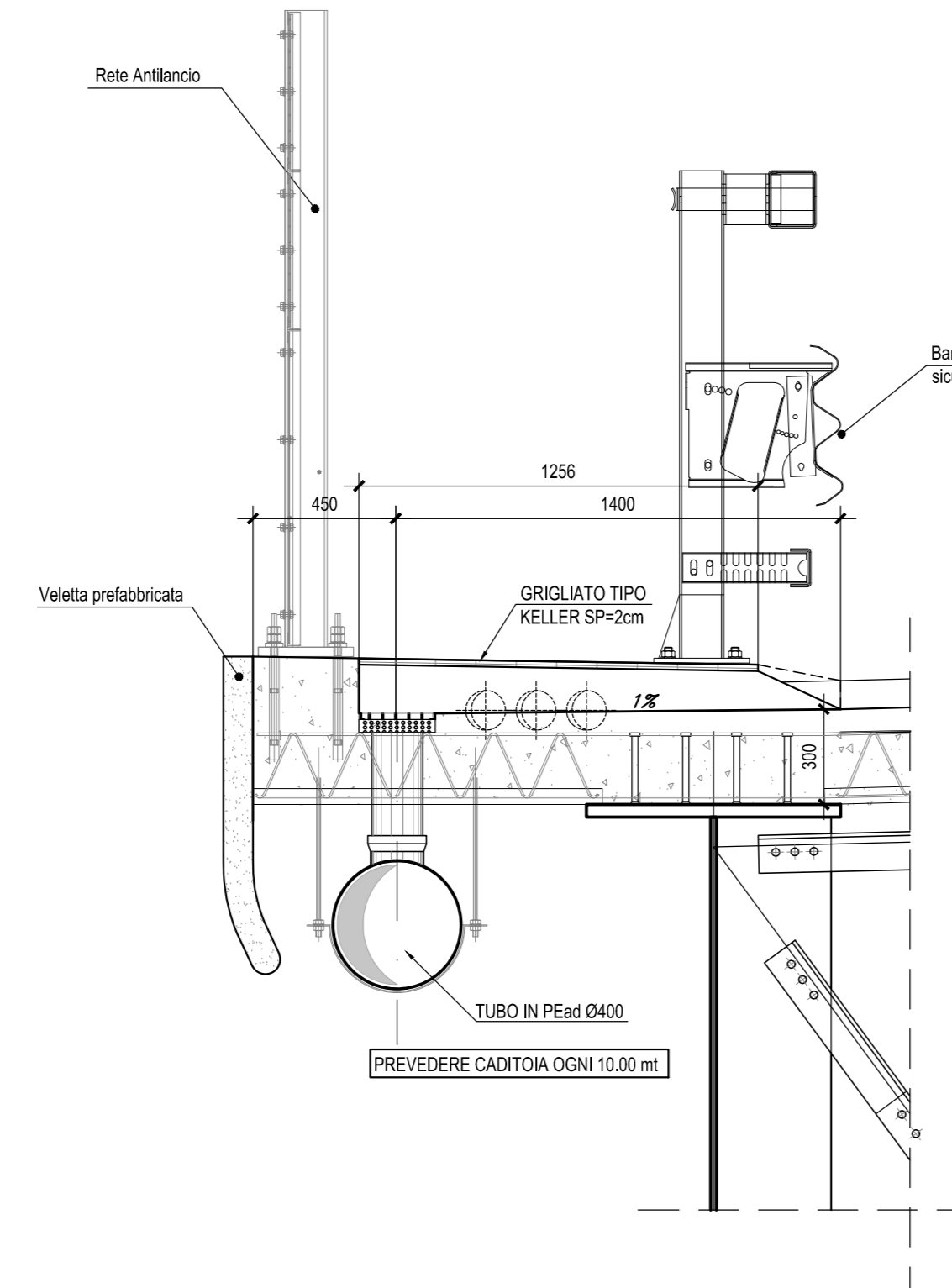


PARTICOLARE MONTAGGIO RETE -Scala 1:5

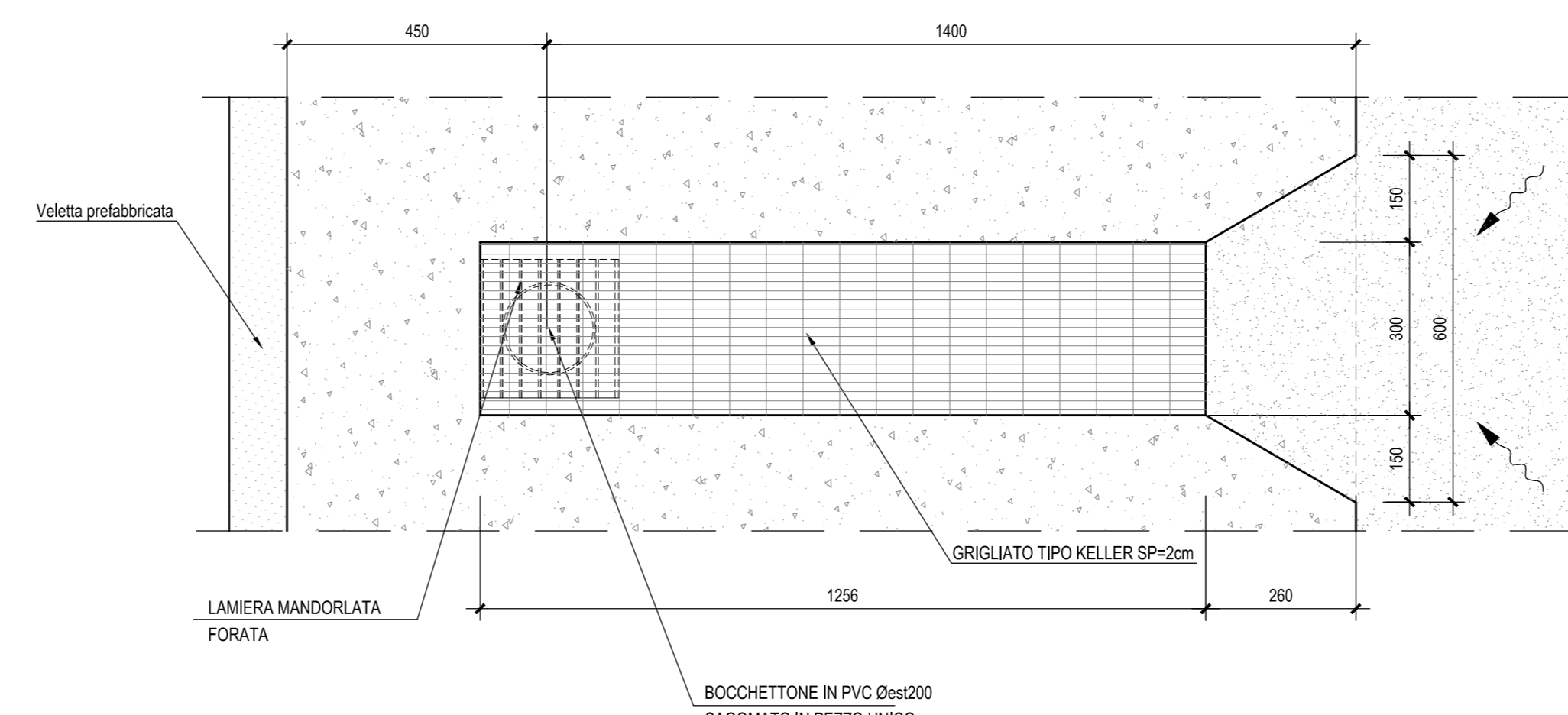
SEZIONE TRASVERSALE



PARTICOLARE SMALTIMENTO ACQUE DI PIATTAFORMA-Scala 1:20



PIANTA - Scala 1:10



COMMITTENTE: **RFI** RETE FERROVIARIA ITALIANA GRUPPO FERROVIE DELLO STATO ITALIANE DIREZIONE INVESTIMENTI DIREZIONE PROGRAMMI INVESTIMENTI DIRETTRICE SUO - PROGETTO ADRIATICA

DIREZIONE LAVORI: **ITALFERR** GRUPPO FERROVIE DELLO STATO ITALIANE

APPALTATORE: **AGOSTINO COSTRUZIONI** **ATLANTE**

PROGETTAZIONE: **HUB** **pro**

PROGETTO ESECUTIVO
LINEA PESCARA - BARI
RADDOPPIO DELLA TRATTA FERROVIARIA TERMOLI - LESINA
LOTTO 2 e 3: RADDOPPIO TERMOLI - RIPALTA

IV01 da km 0+658,327 a km 0+418,326 (NV03)
 Impalcato - Particolari costruttivi e finiture

| Rev. | Descrizione | Redatto | Data | Verificato | Data | Approvato | Data | Allocazioni Data |
|------|------------------------------|-------------------|------------|-------------------|------------|----------------|------------|------------------|
| A | Impalcato | Ing. M. Calabrese | 02/09/2023 | Ing. V. Ciarra | 02/09/2023 | Ing. S. Ciarra | 02/09/2023 | |
| B | Aggiornamento per Rev. 1/001 | Ing. A. Zappalà | 02/09/2023 | Ing. M. Calabrese | 02/09/2023 | Ing. S. Ciarra | 02/09/2023 | |
| C | Revisione a seguito di OSLM | Ing. A. Zappalà | 02/09/2023 | Ing. M. Calabrese | 02/09/2023 | Ing. S. Ciarra | 02/09/2023 | |

COMMESSA: **LI0B02EZZP7NV0300004** LOTTO: **2** FASE: **E** BITE: **ZZ** OPERA/DISCIPLINA: **BX** PROG.: **IV010D** REV.: **001**

File: LI0B02EZZP7NV0300004.DWG n. Elab.: **C**