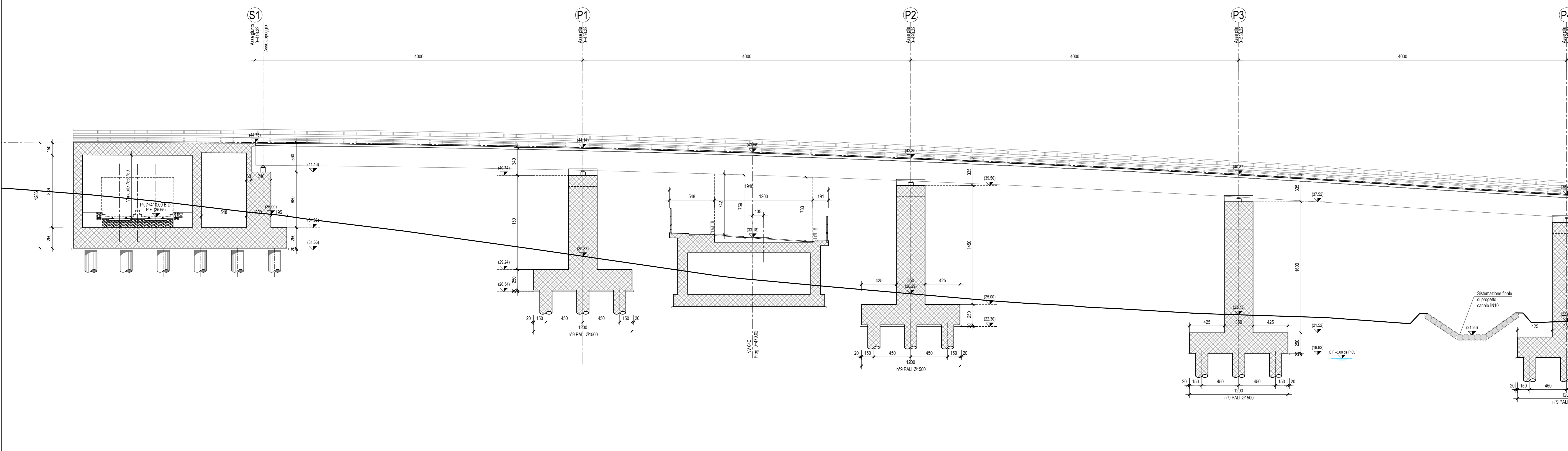
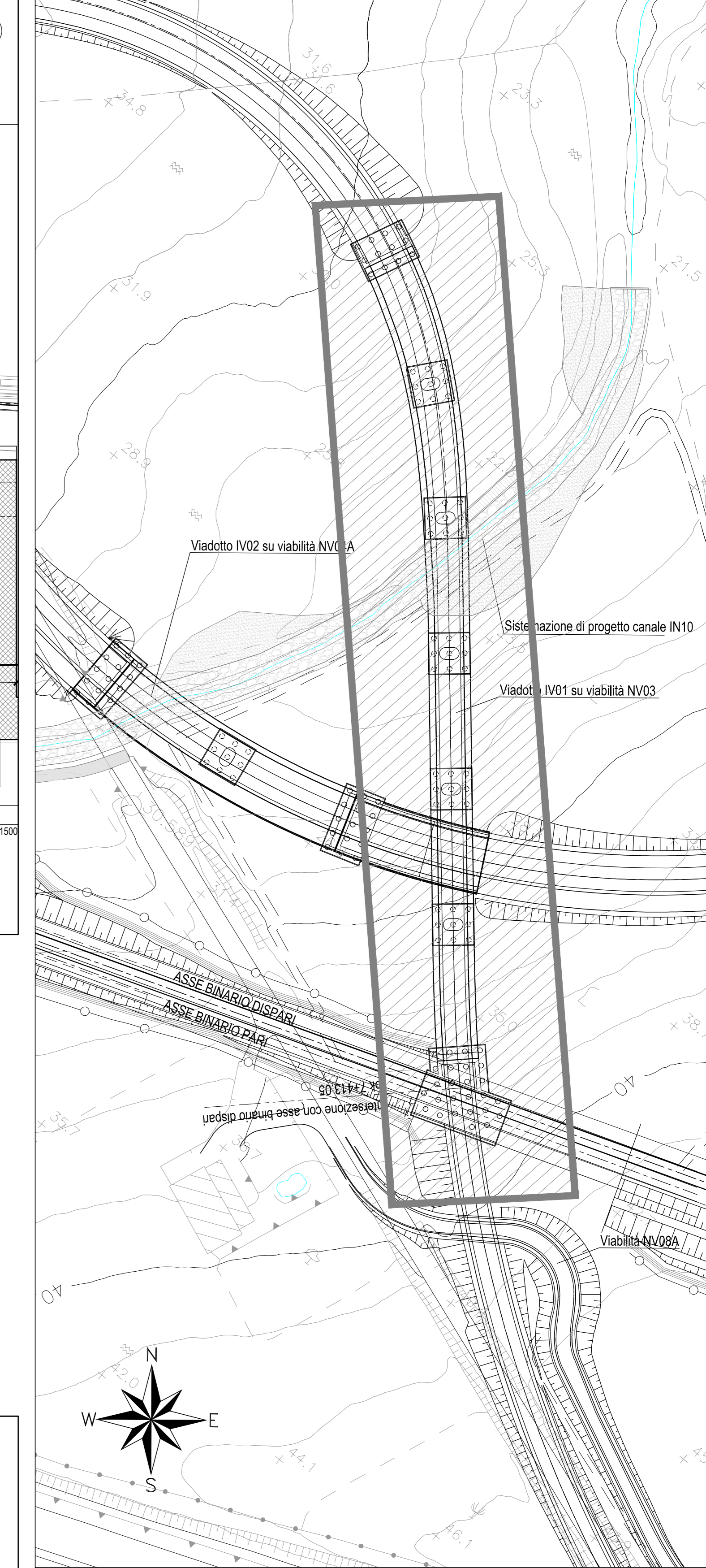


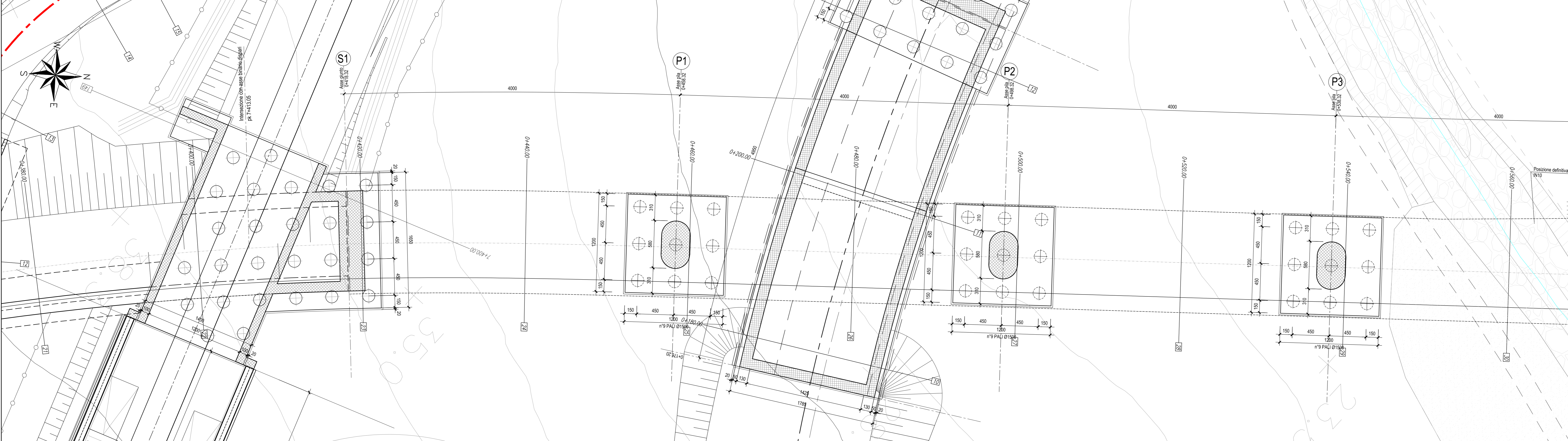
SEZIONE LONGITUDINALE-Scala 1:200



PIANTA CHIAVE-Scala 1:1000



PIANTA FONDAZIONI-Scala 1:200



COMITENTE: **RFI** RETE FERROVIARIA ITALIANA
GRUPPO FERROVIE DELLO STATO ITALIANE
DIREZIONE INVESTIMENTI
DIREZIONE PROGRAMMI INVESTIMENTI
DIRETTRICE SUD - PROGETTO ADRIATICA

DIREZIONE LAVORI:

APPALTATORE: **AGOSTINI** COSTRUZIONI
ATLANTE

PROGETTAZIONE: **HUB** MANDATARIA
TVpro MANDANTI

PROGETTO ESECUTIVO
LINEA PESCARA - BARI
RADDOPPIO DELLA TRATTA FERROVIARIA TERMOLI - LESINA
LOTTO 2 e 3: RADDOPPIO TERMOLI - RIPALTA

IV01 da km 0+658,327 a km 0+418,326 (NV03)
Pianta e sezione delle fondazioni - Tav.1/2

APPALTATORE: **AGOSTINI COSTRUZIONI**
DIREZIONE TECNICA: **AGOSTINI COSTRUZIONI**
A.A. P. **AGOSTINI COSTRUZIONI**

PROGETTAZIONE: **AGOSTINI COSTRUZIONI**
DIREZIONE TECNICA: **AGOSTINI COSTRUZIONI**
A.A. P. **AGOSTINI COSTRUZIONI**

SCALA: varie

COMMESSA: LOTTO FASE BITE **LI0B 02 E ZZ P9** **IV0103 003 C**

| Rev. | Descrizione | Redatto | Data | Verificato | Data | Approvato | Data | Autorizzato | Data |
|------|-------------------------------|-------------------|------------|-------------------|------------|------------------|------------|-------------|------|
| A | Prima Edizione | Ing. M. Calabrese | 02/09/2022 | Ing. V. Calabrese | 02/09/2022 | Ing. S. Crivello | 02/09/2022 | | |
| B | Aggiornamento per Rev. A/001 | Ing. A. Zappalà | 02/09/2022 | Ing. M. Calabrese | 02/09/2022 | Ing. S. Crivello | 02/09/2022 | | |
| C | Revisione a seguito di OSA/01 | Ing. A. Zappalà | 02/09/2022 | Ing. M. Calabrese | 02/09/2022 | Ing. S. Crivello | 02/09/2022 | | |

File: LI0B02ZZP9IV0103003C.DWG n. Elab.: