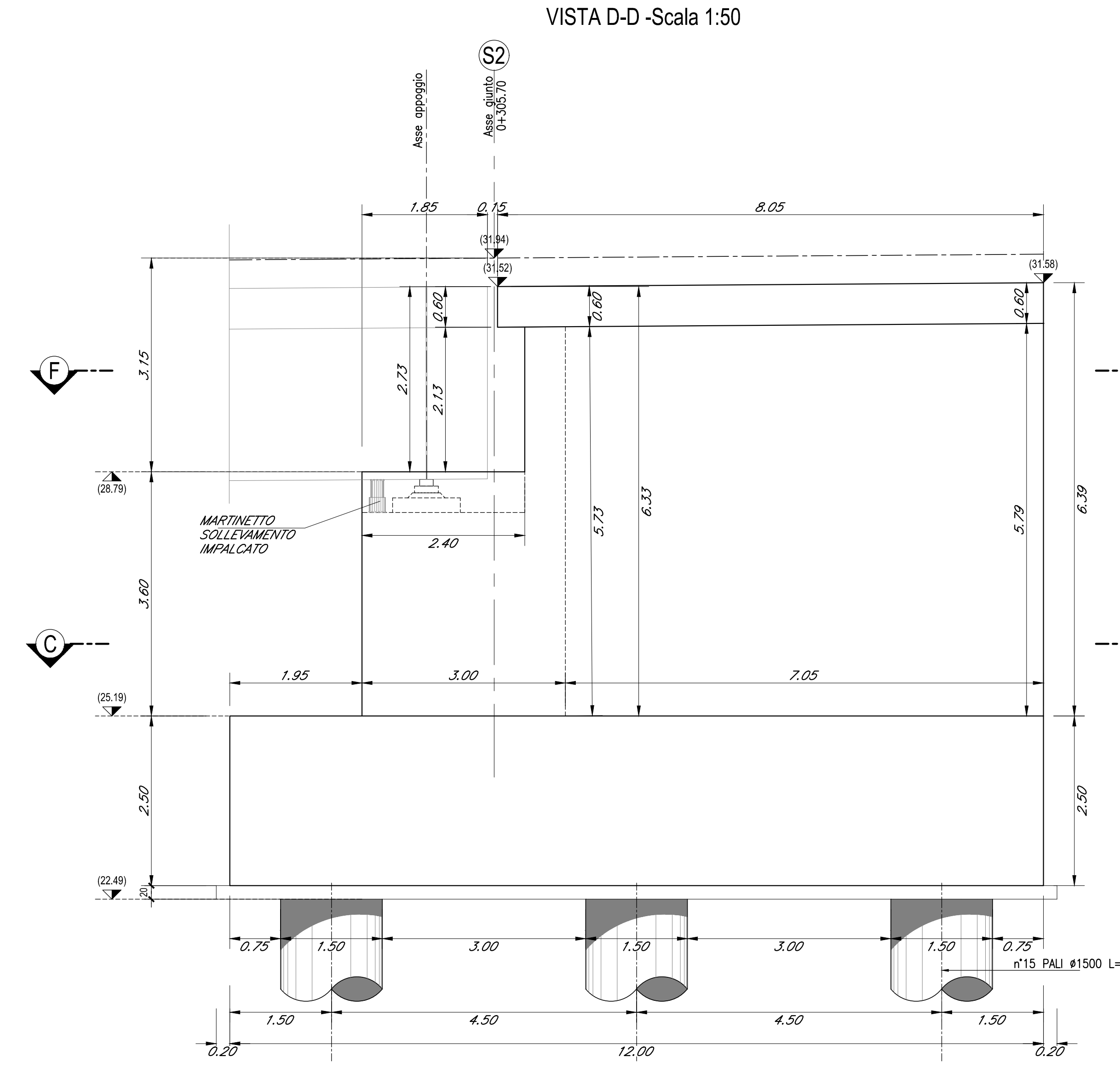
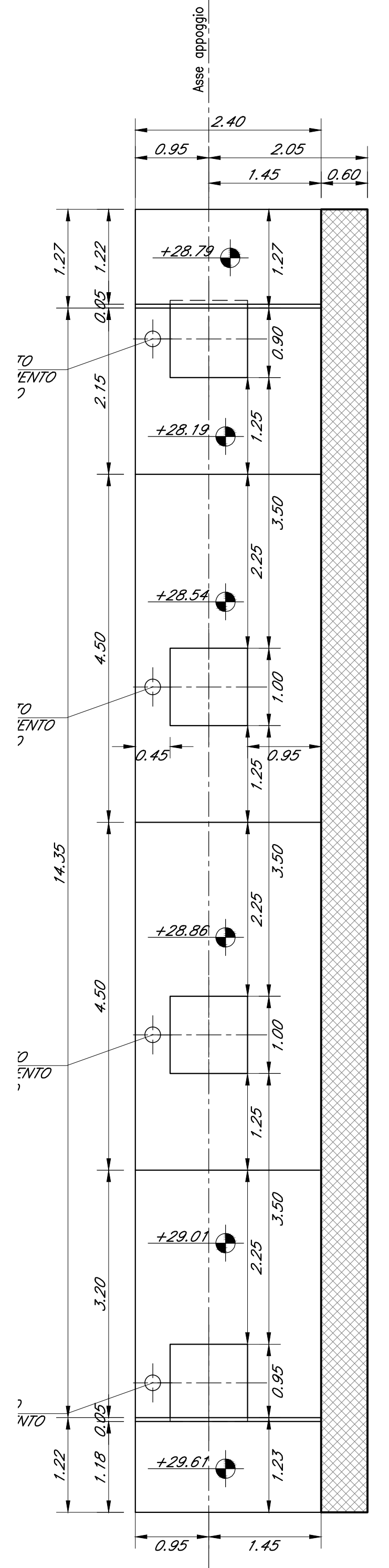
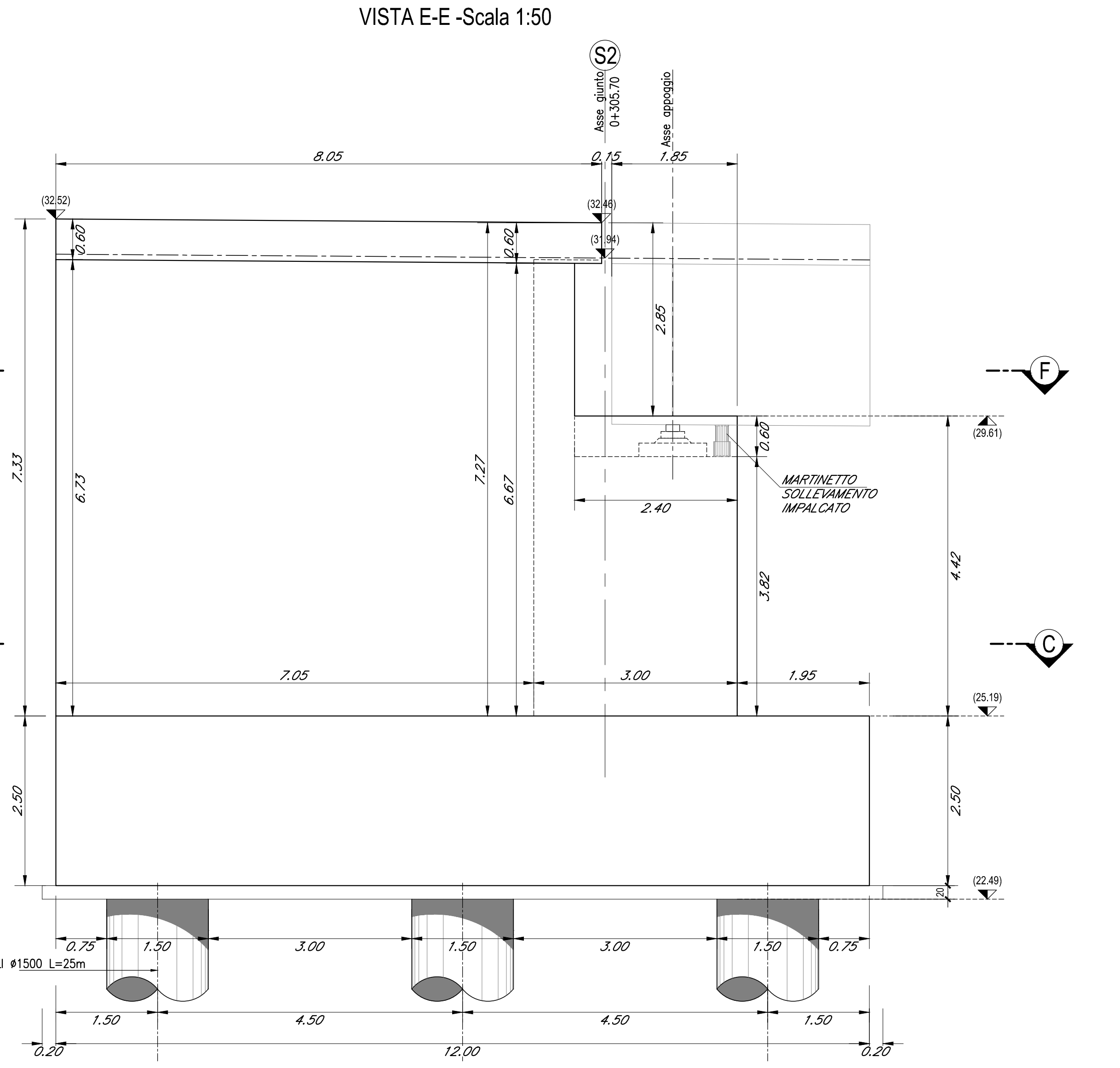
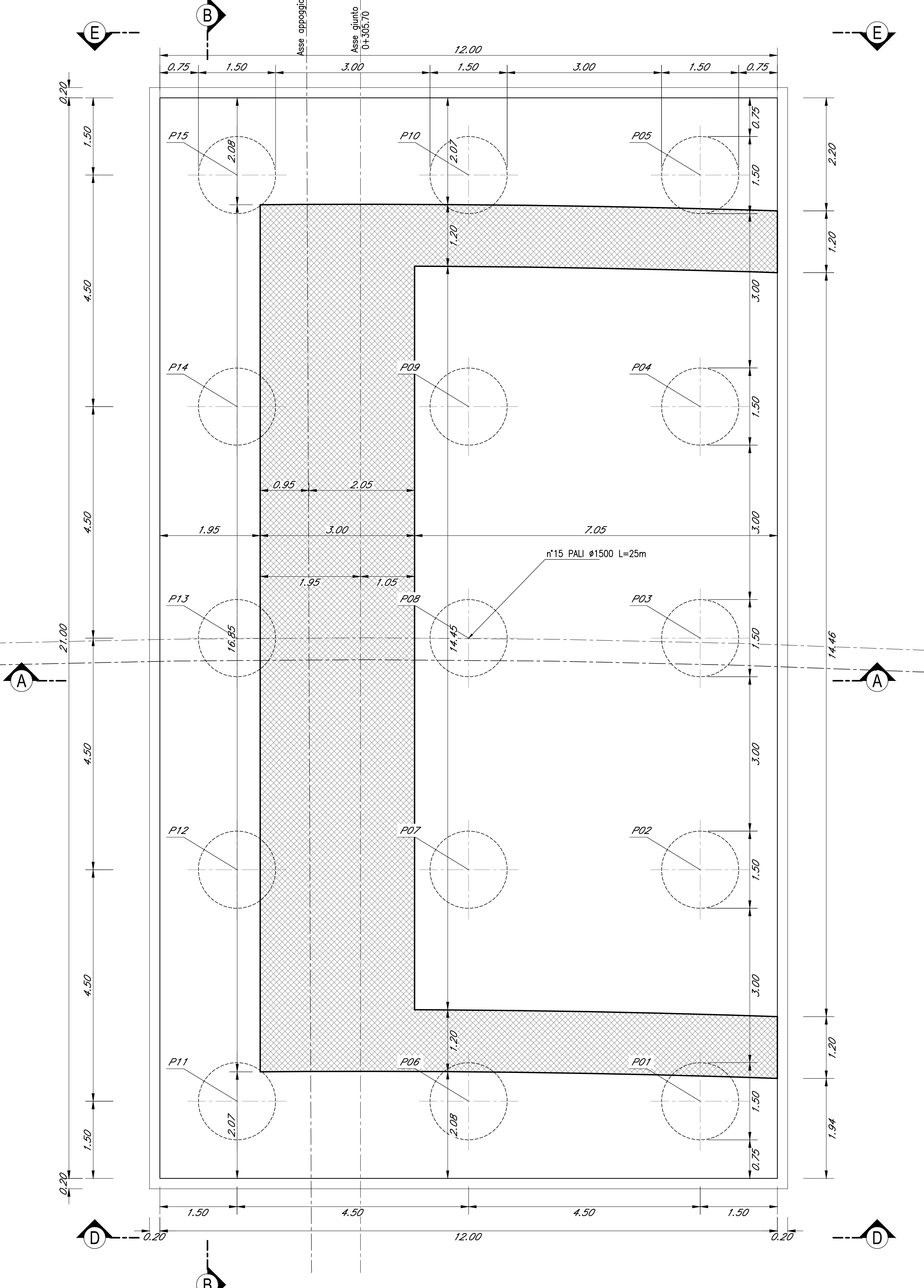


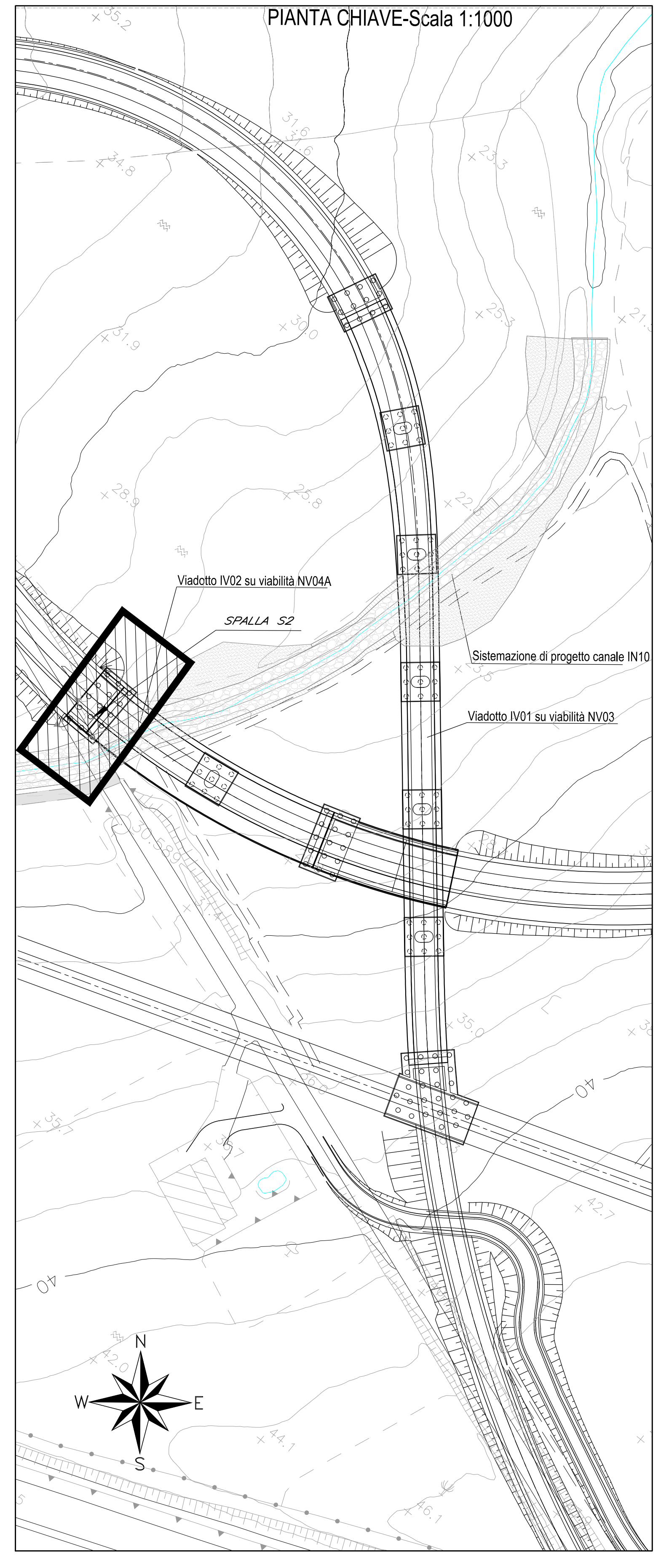
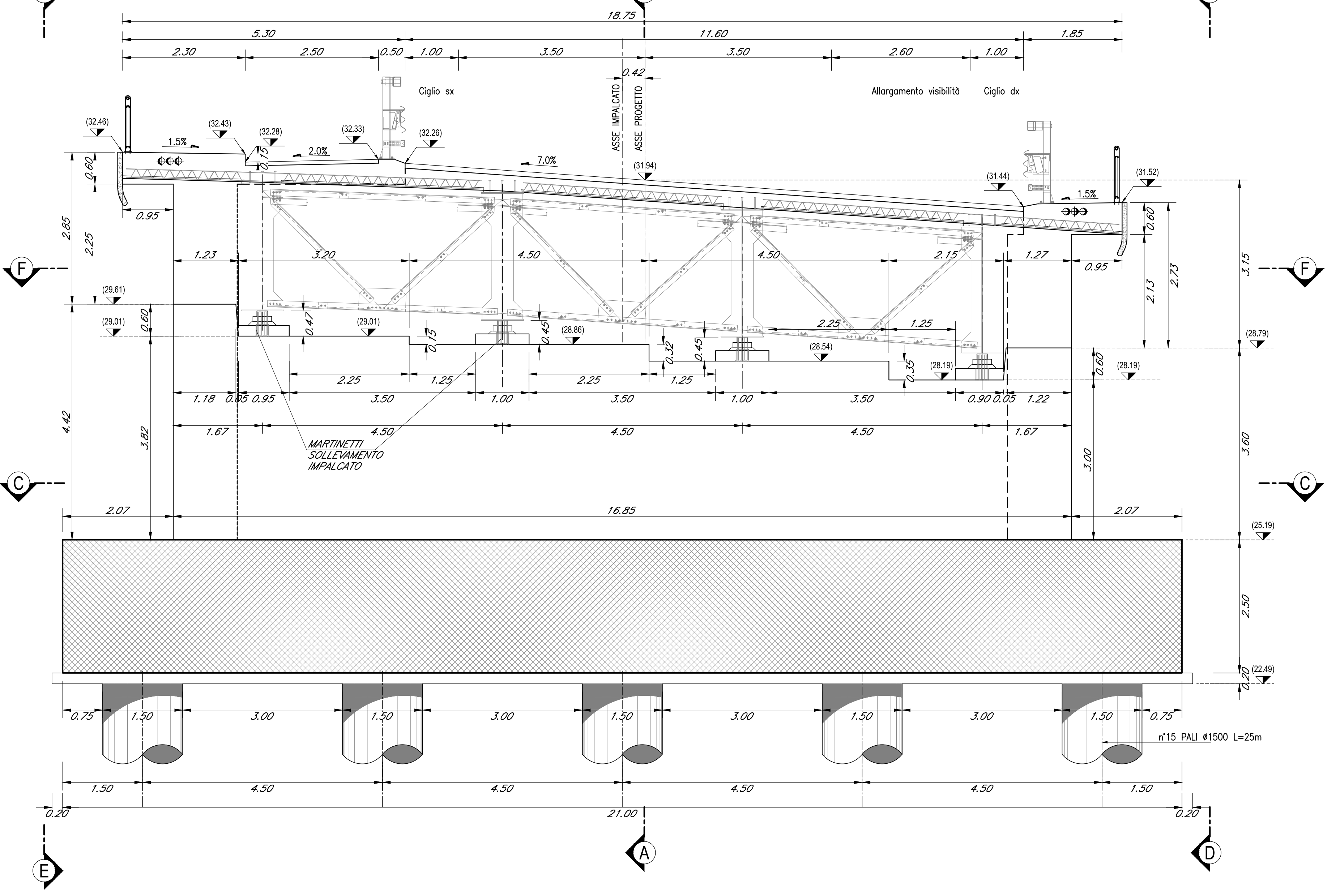
SEZIONE F-F-Scala 1:50



PIANTA FONDAZIONI C-C-Scala 1:50



SEZIONE B-B-Scala 1:50



N.B.: Per la zona di transizione spalla/rilevato stradale si rimanda all'elaborato LI0B02EZZBBIV020X001

N.B.: Per la tabella materiali completa degli IV-Ponti e Viadotti stradali, si rimanda all'elaborato LI0B02EZZQXOC0000002

COMITENTE: **RFI** RETE FERROVIARIA ITALIANA - GRUPPO FERROVIE DELLO STATO ITALIANO - DIREZIONE INVESTIMENTI - DIREZIONE PROGRAMMI INVESTIMENTI - DIREZIONE SUD - PROGETTO ADRIATICA

APPALTATORE: **AGOSTINO** (CESTRILICINA) - **ATLANTE** (GRUPPO NUOVA DELTA FIDIS PALERMO)

PROGETTAZIONE: **HUB** (MANDATARI) - **IMpro** (MANDANTI)

PROGETTO ESECUTIVO
LINEA PESCARA - BARI
RADDOPPIO DELLA TRATTA FERROVIARIA TERMOLI - LESINA
LOTTO 2 e 3: RADDOPPIO TERMOLI - RIPALTA

IV02 da km 0+486,603 a km 0+566,004 (Viabilità accesso fermata Campomarino)
 Spalla S2 - Carpentaria

REVISIONE	DESCRIZIONE	REDAZIONE	DATA	VERIFICATO	DATA	APPROVATO	DATA	AUTORIZZATO	DATA
A	Primo Emblema	Ing. M. Calabrese	02/08/2023	Ing. V. Calabrese	02/08/2023	Ing. S. Corallo	02/08/2023		
B	Aggiornamento per il via colata	Ing. A. Zito	10/07/2023	Ing. M. Calabrese	10/07/2023	Ing. S. Corallo	10/07/2023		
C	Revisione regole di calcolo e disegni	Ing. A. Zito	02/08/2023	Ing. M. Calabrese	02/08/2023	Ing. S. Corallo	02/08/2023		

File: LI0B02EZZBBIV020X002.DWG (n. Elab.:)