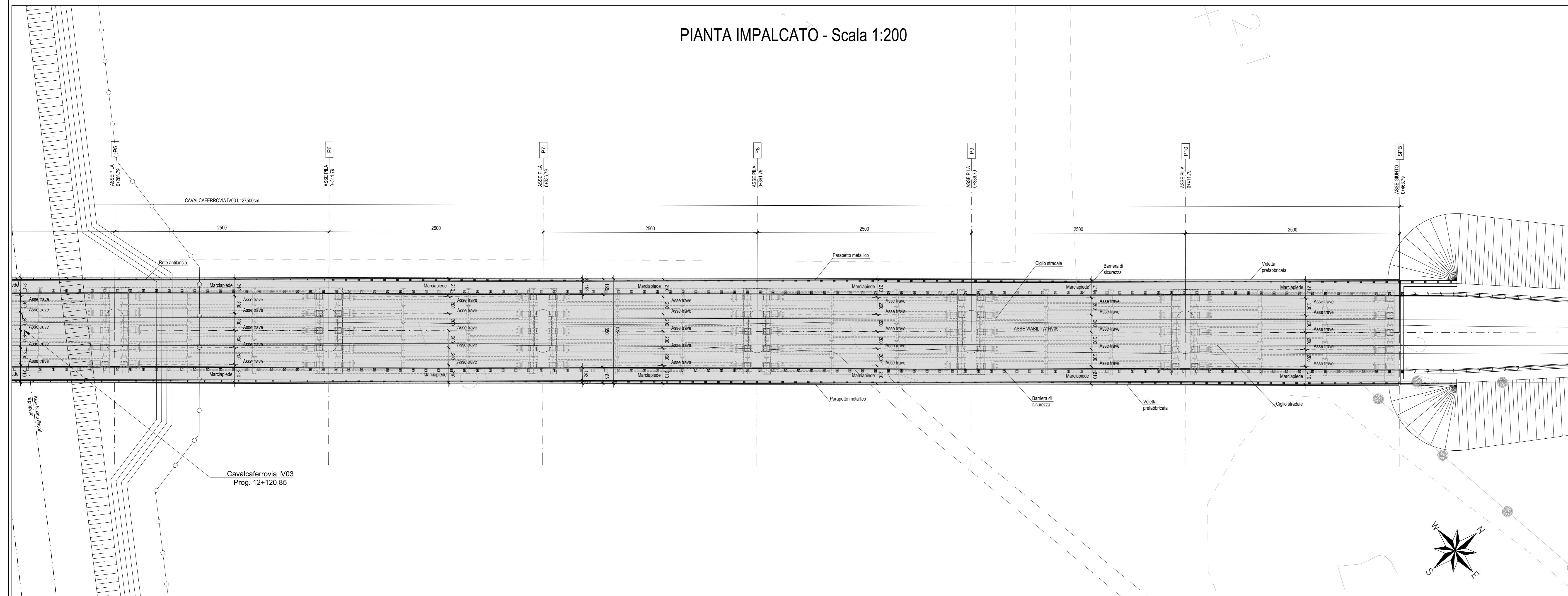
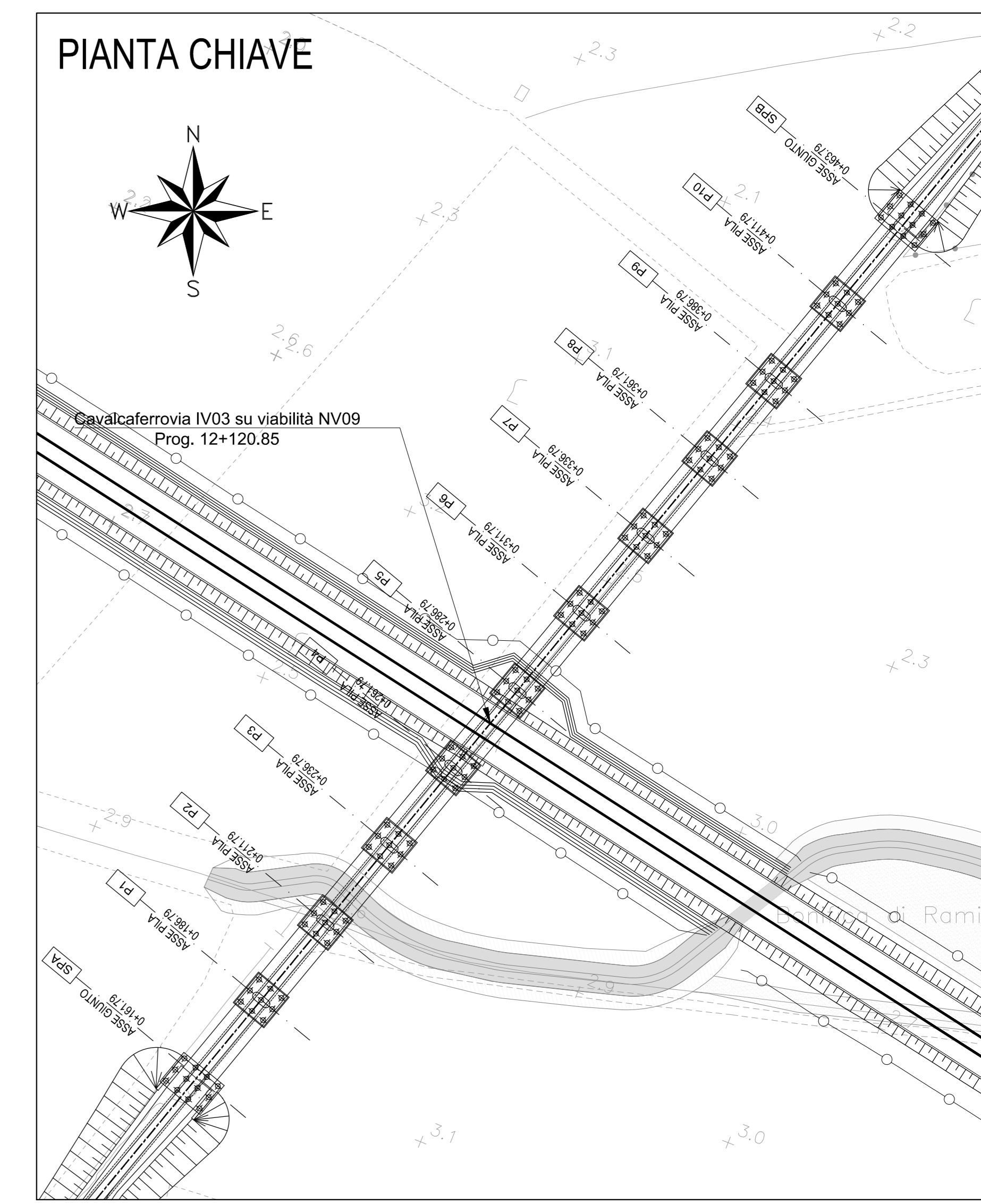


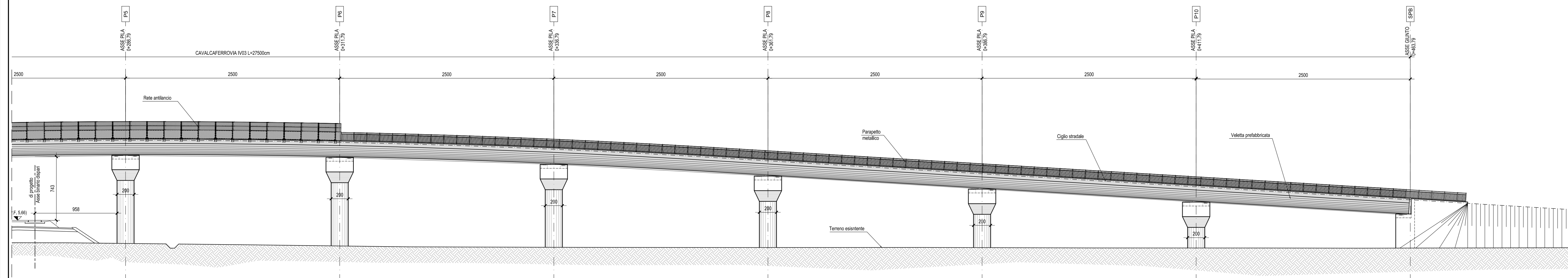
PIANTA IMPALCATO - Scala 1:200



PIANTA CHIAVE



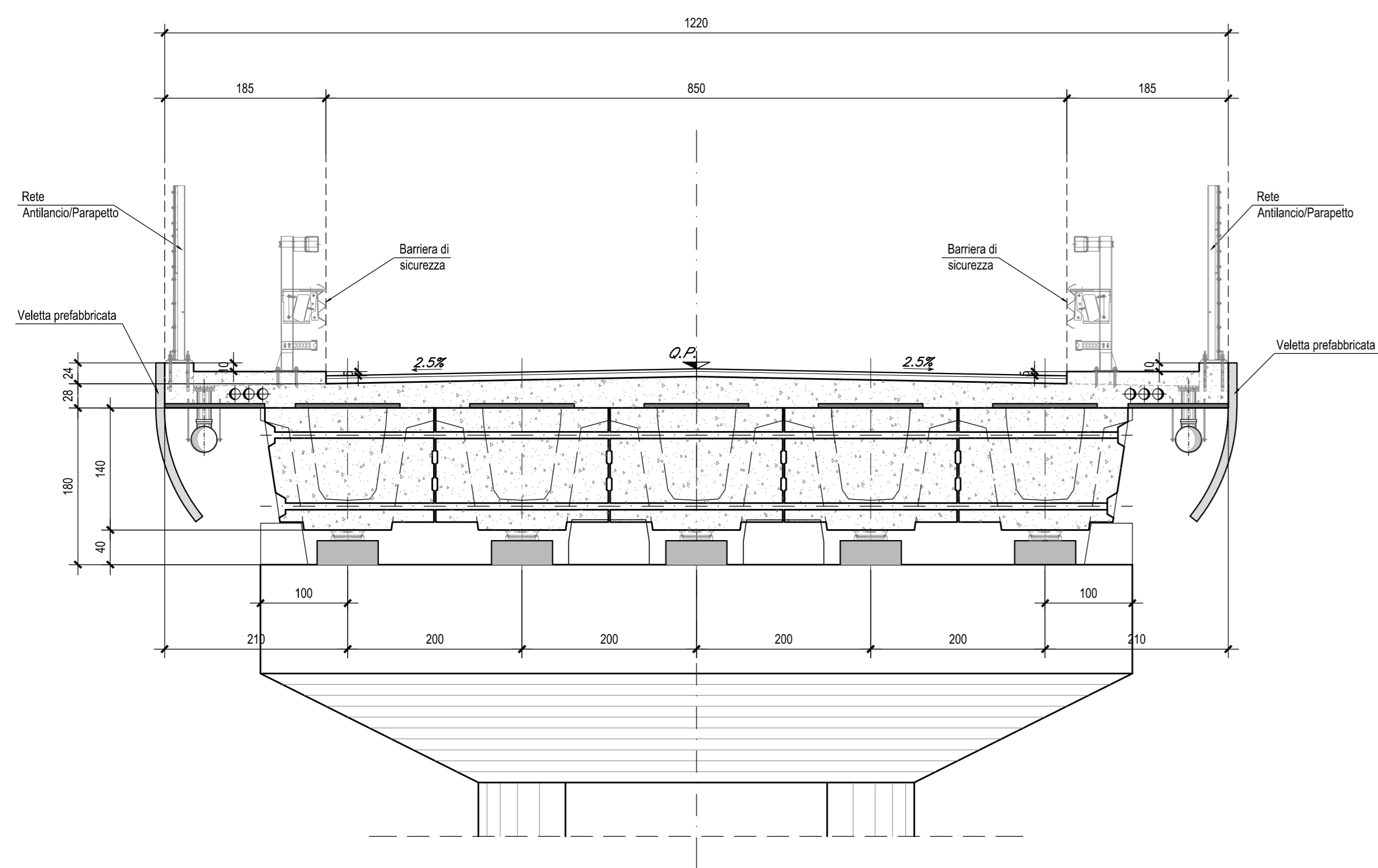
PROSPETTO - Scala 1:200



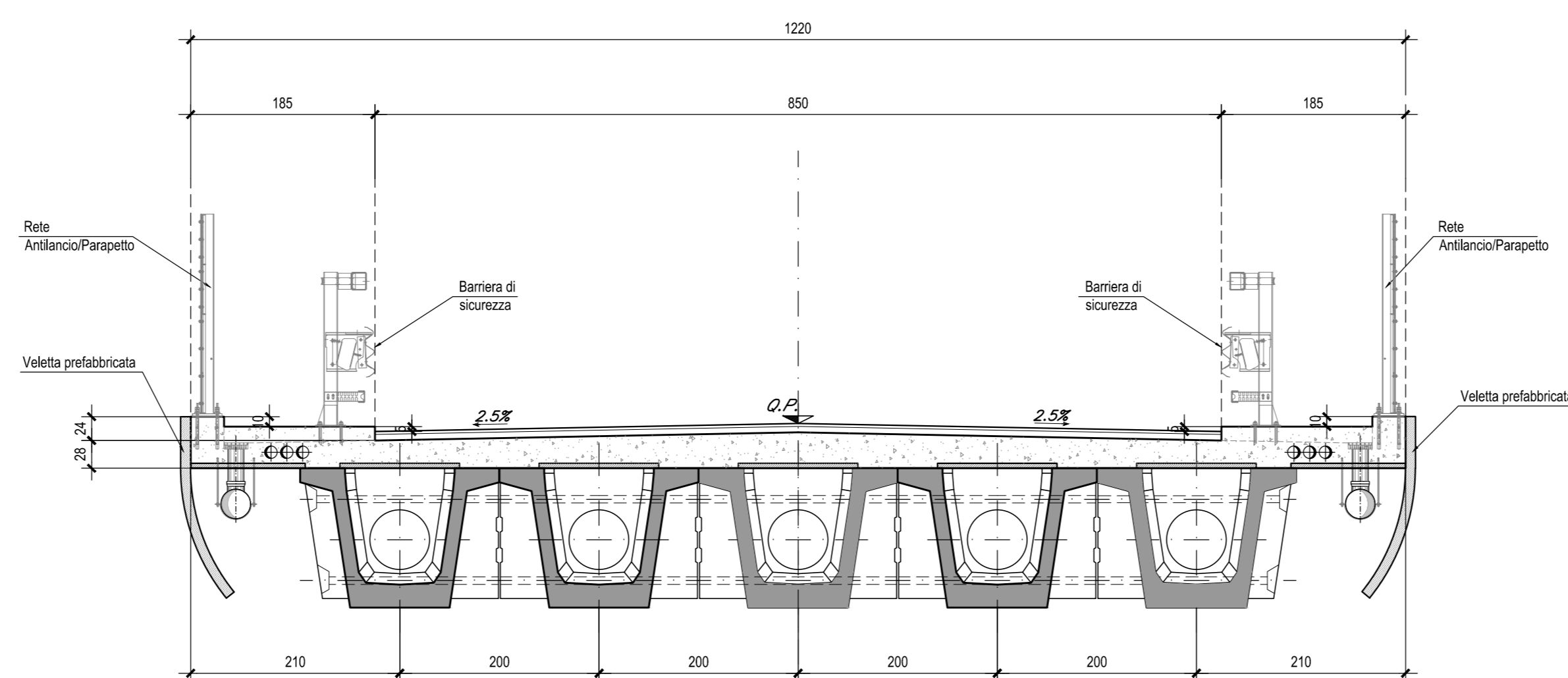
N.B.: Per la tabella materiali completa degli IV-Ponti e Viadotti stradali, si rimanda all'elaborato LI0B02EZZQX0000002

N.B.: PER I DETTAGLI DI RETE ANTILANCIO E PARAPETTO SI VEDA L'ELABORATO LI0B02EZZBXIV3000001

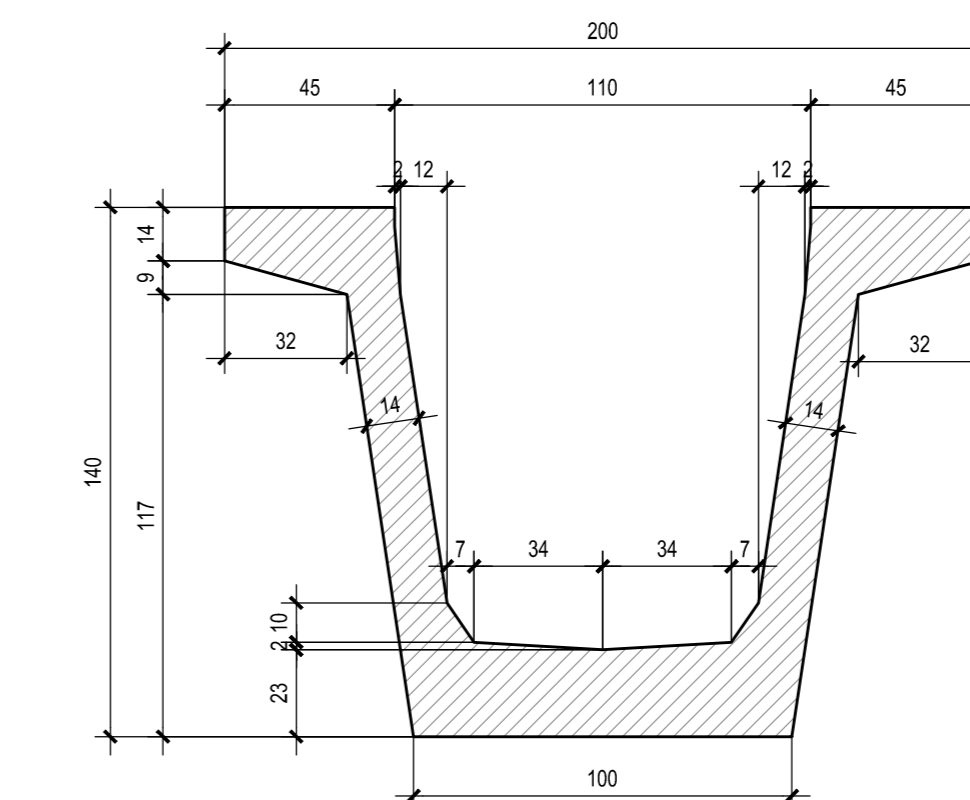
SEZIONE TIPO ASSE APPOGGI PILA - Scala 1:50



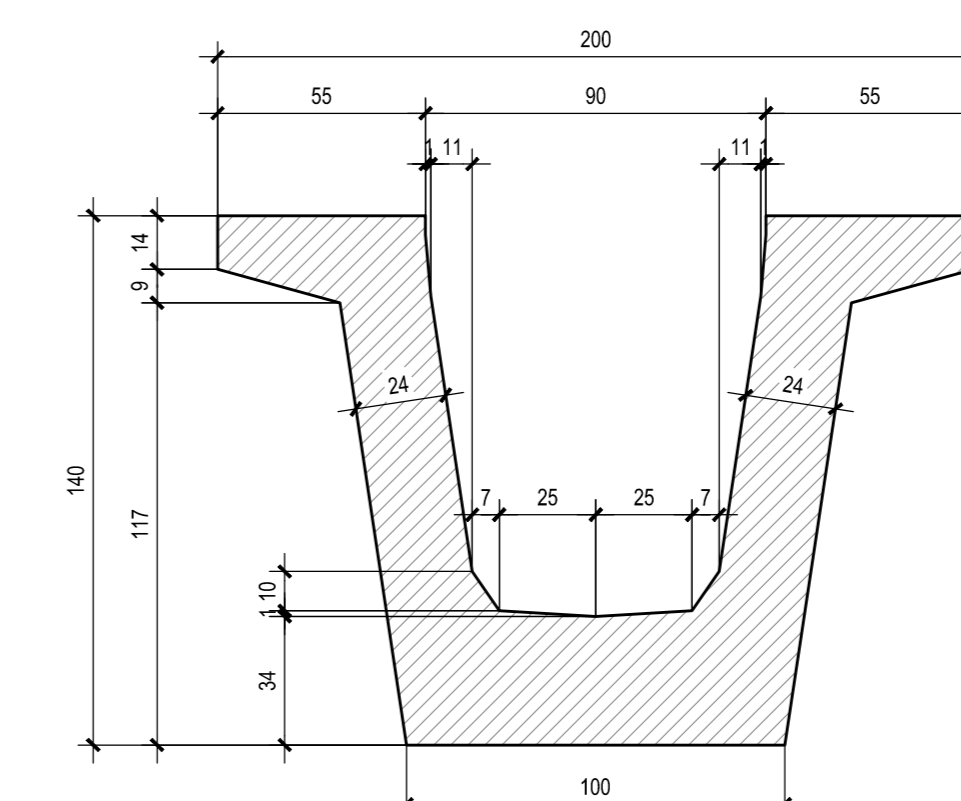
SEZIONE TIPO SU IMPALCATO - Scala 1:50



SEZIONE TRAVE IN CAMPATA - Scala 1:20



SEZIONE TRAVE SU APPOGGI - Scala 1:20



COMMITTENTE: **RFI** RETE FERROVIARIA ITALIANA
GRUPPO FERROVIE DELLO STATO ITALIANE
DIREZIONE INVESTIMENTI
DIREZIONE PROGRAMMI INVESTIMENTI
DIRETTRICE SUD - PROGETTO ADRIATICA

DIREZIONE LAVORI: **ITALFERR** GRUPPO FERROVIE DELLO STATO ITALIANE

APPALTATORE: **AGOSTINO COSTRUZIONI** MANDATARIA / **ATLANTE** MANDANT

PROGETTAZIONE: **HUB** MANDATARIA / **TVpro** MANDANT

PROGETTO ESECUTIVO

LINEA PESCARA - BARI
RADDOPPIO DELLA TRATTA FERROVIARIA TERMOLI - LESINA
LOTTO 2 e 3: RADDOPPIO TERMOLI - RIPALTA

IV03 cavalciferrovia al km 12+120.85
Pianta opera prospetto e sezioni tav 2

Rev.	Descrizione	Redatto	Data	Verificato	Data	Approvato	Data	Altrimenti Data
A	Prima Disegno	Ing. M. Galliani	02/07/2022	Ing. V. Ciarle	02/07/2022	Ing. S. Ciarle	02/07/2022	
B	Aggiornamento per RMT	Ing. A. Zilli	24/07/2022	Ing. M. Galliani	24/07/2022	Ing. S. Ciarle	24/07/2022	
C	Revisione e segno di sicurezza	Ing. A. Zilli	08/08/2022	Ing. M. Galliani	08/08/2022	Ing. S. Ciarle	08/08/2022	

COMMESSA: **LI0B02EZZQX0000002** LOTTO: **02** FASE: **E** BNT: **ZZ** OPERAZIONE: **PA** OPERAZIONE: **IV0309** PROG.: **002** REV.: **C**

File: LI0B02EZZPAIV0300002C.DWG n. Ediz.: 1