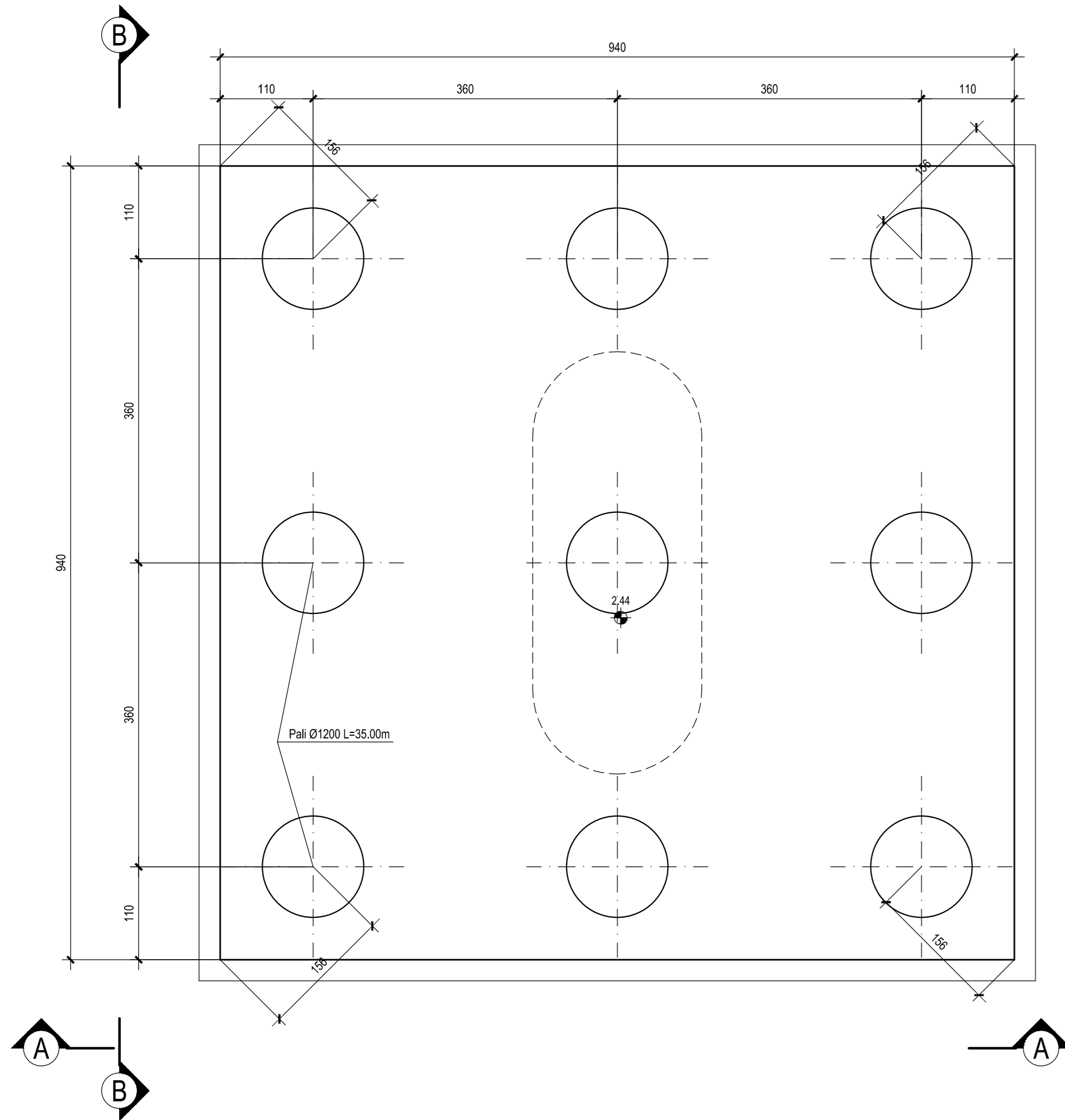
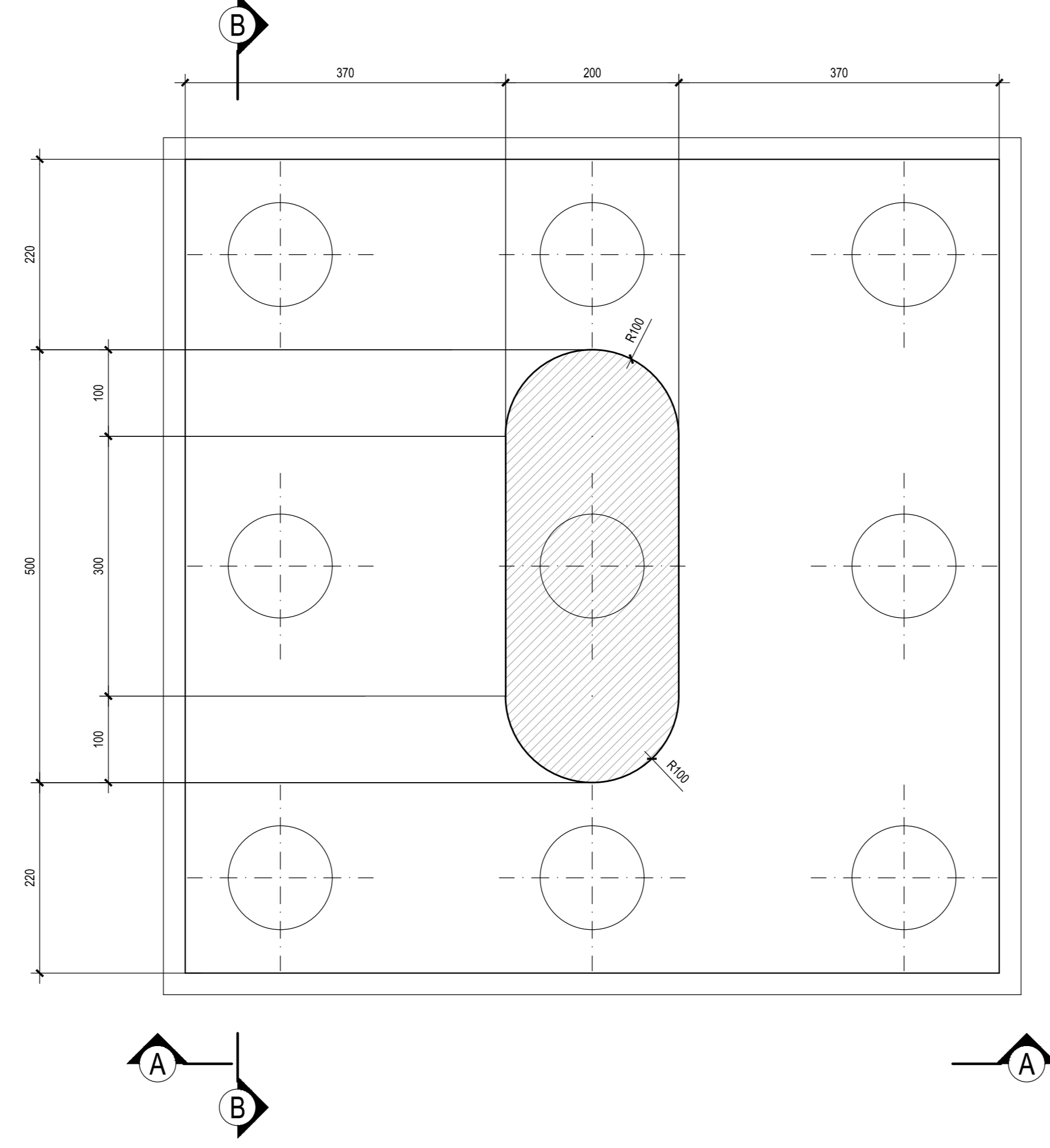


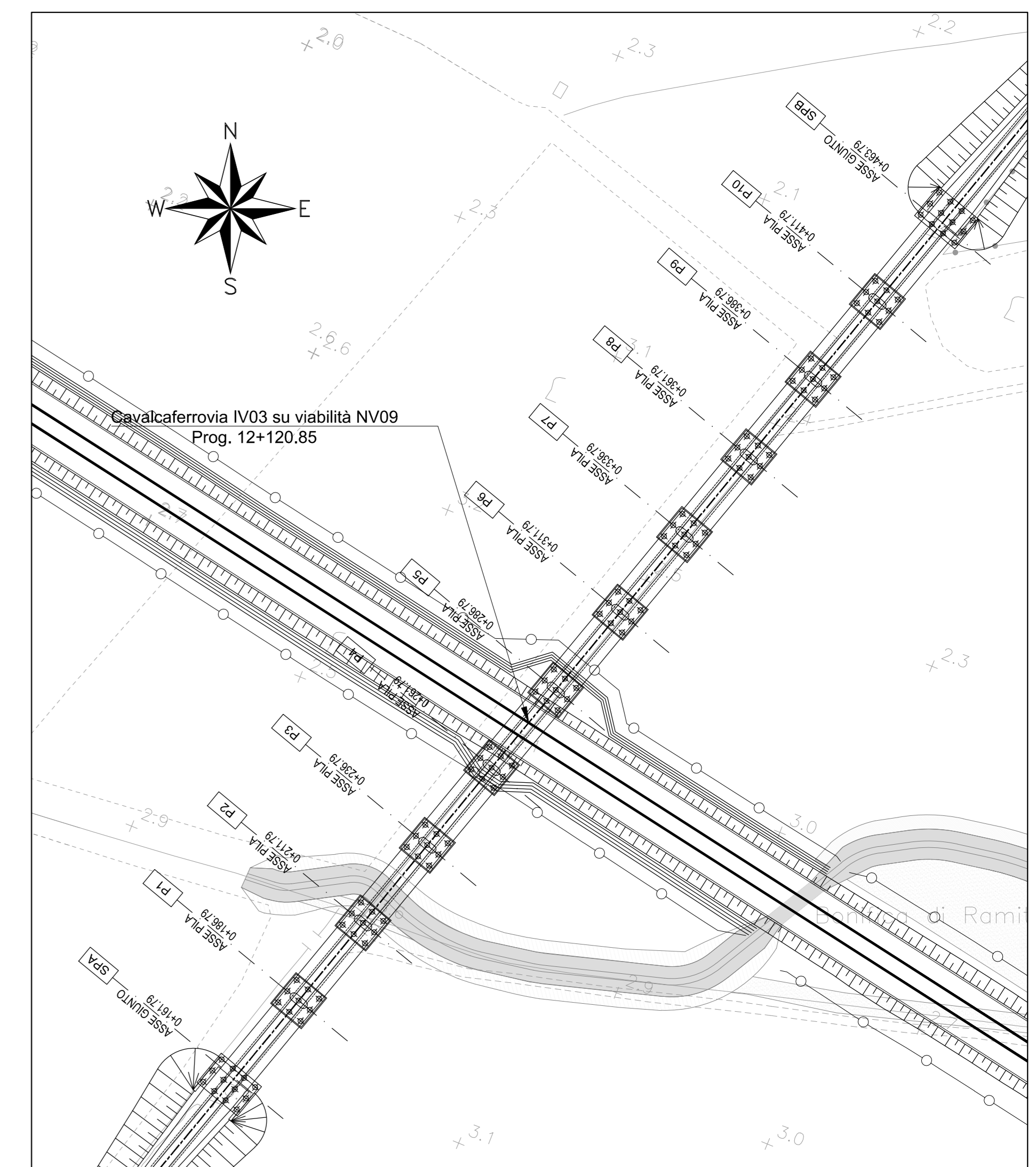
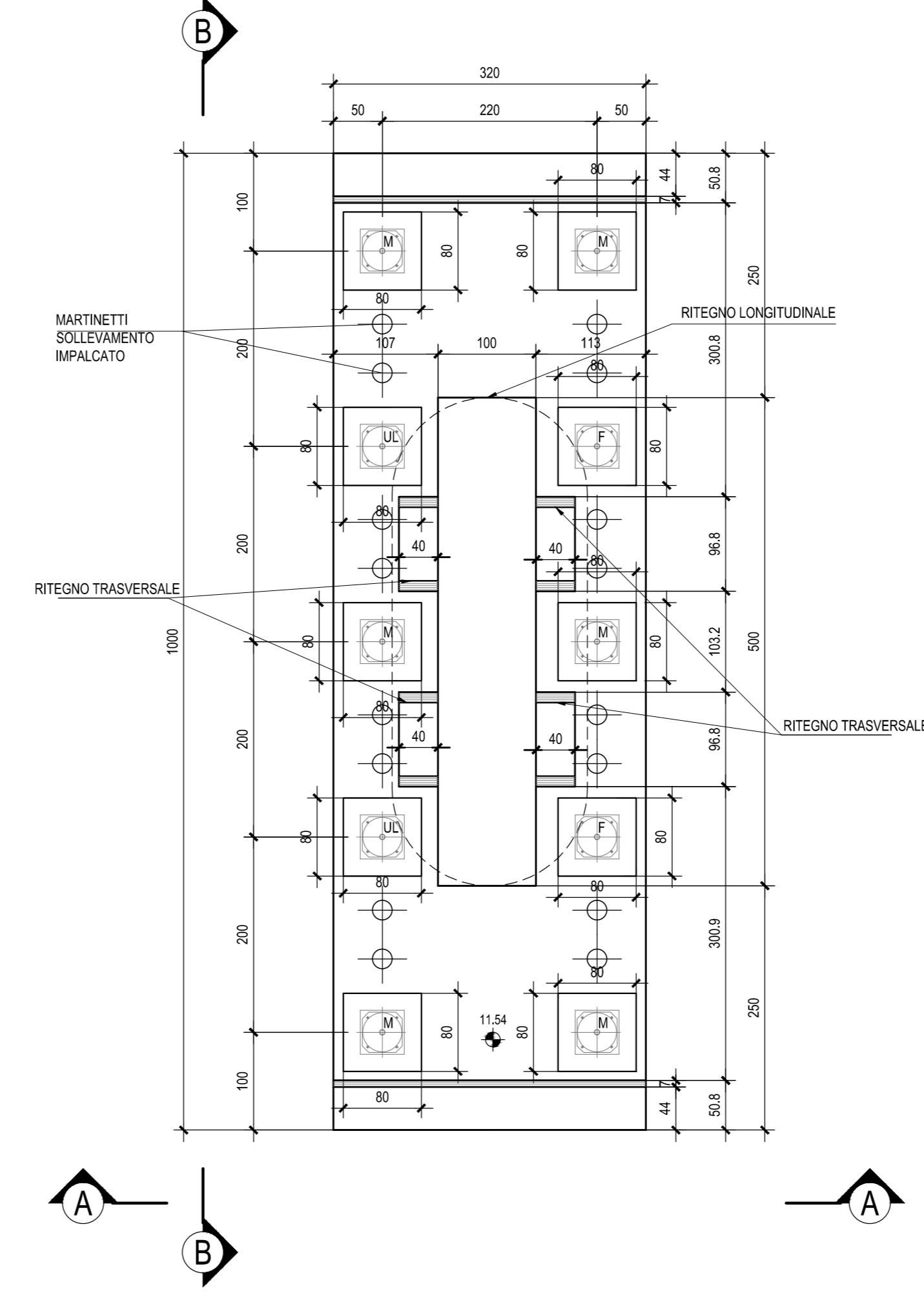
PIANTA FONDAZIONI - Scala 1:50



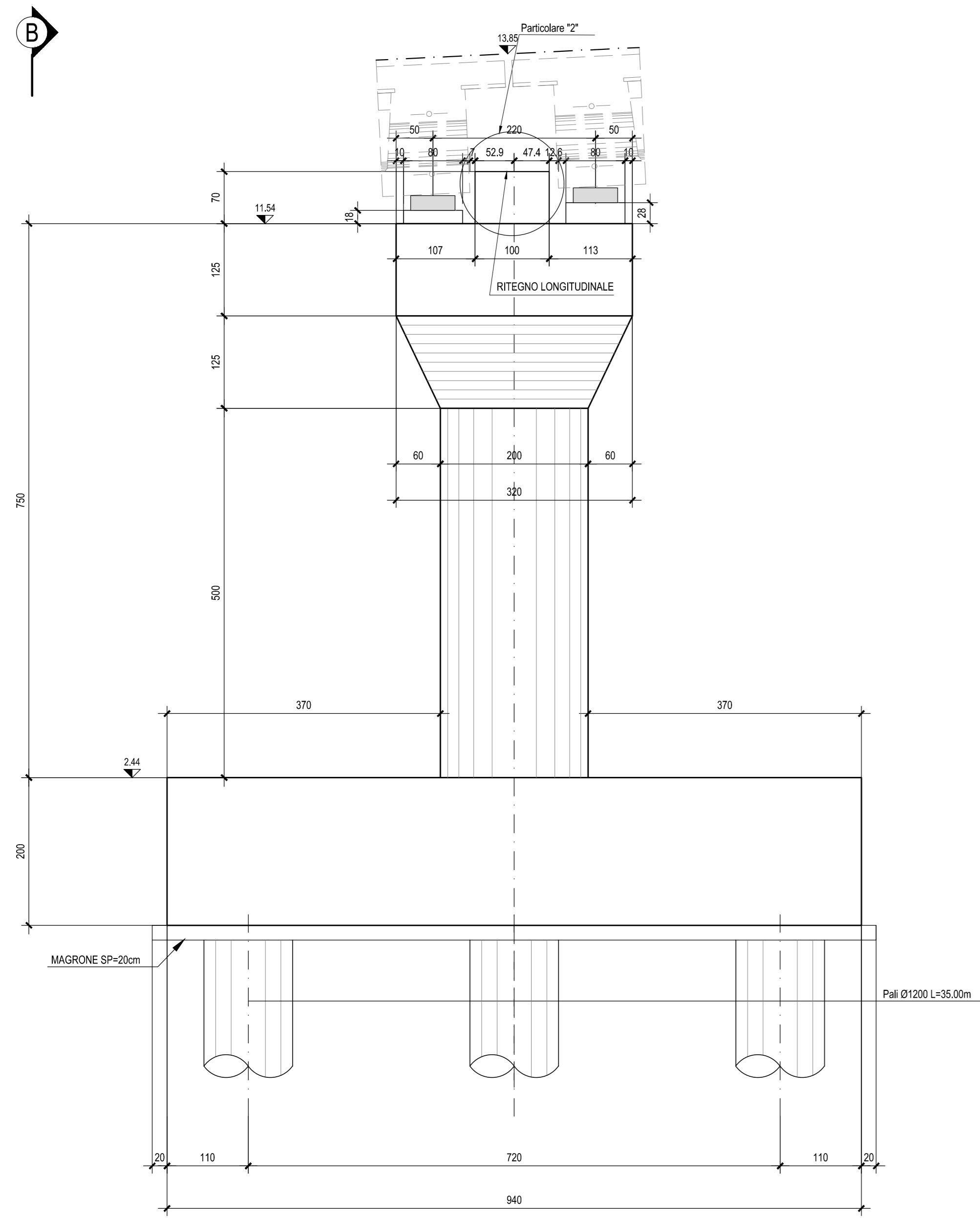
PIANTA SPICCATO - Scala 1:50



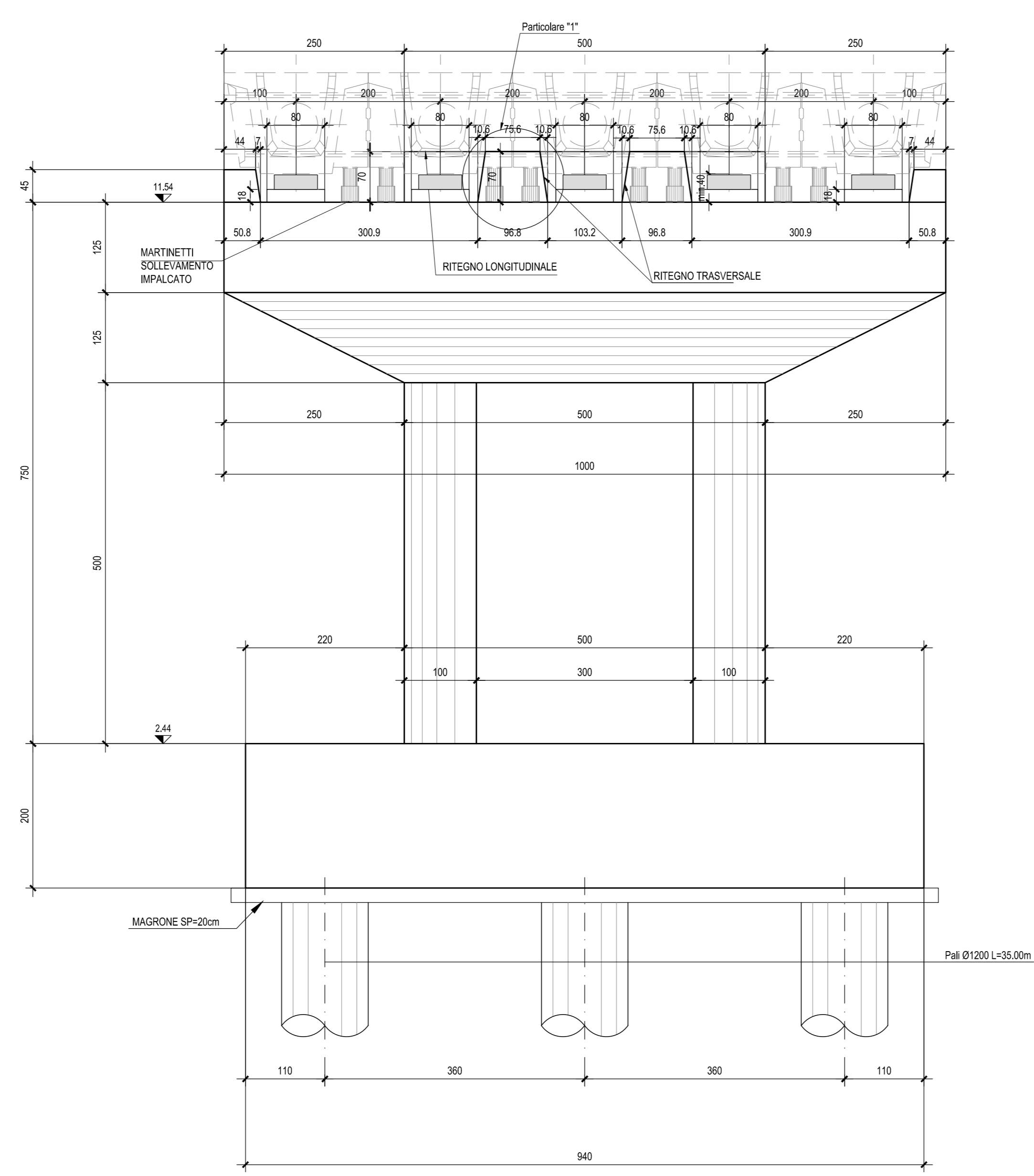
PIANTA PULVINO - Scala 1:50



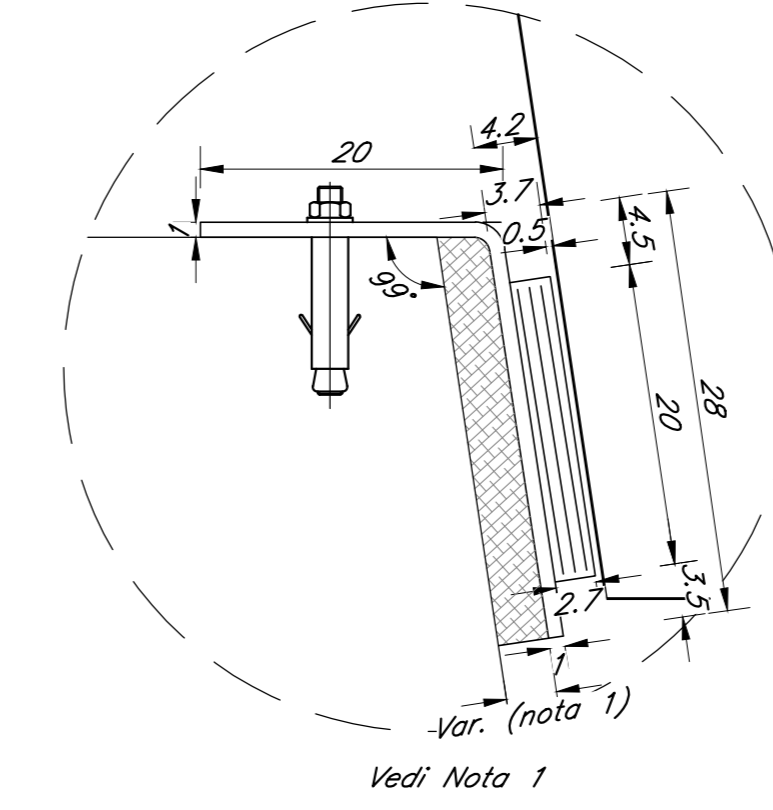
VISTA A-A - Scala 1:50



VISTA B-B - Scala 1:50

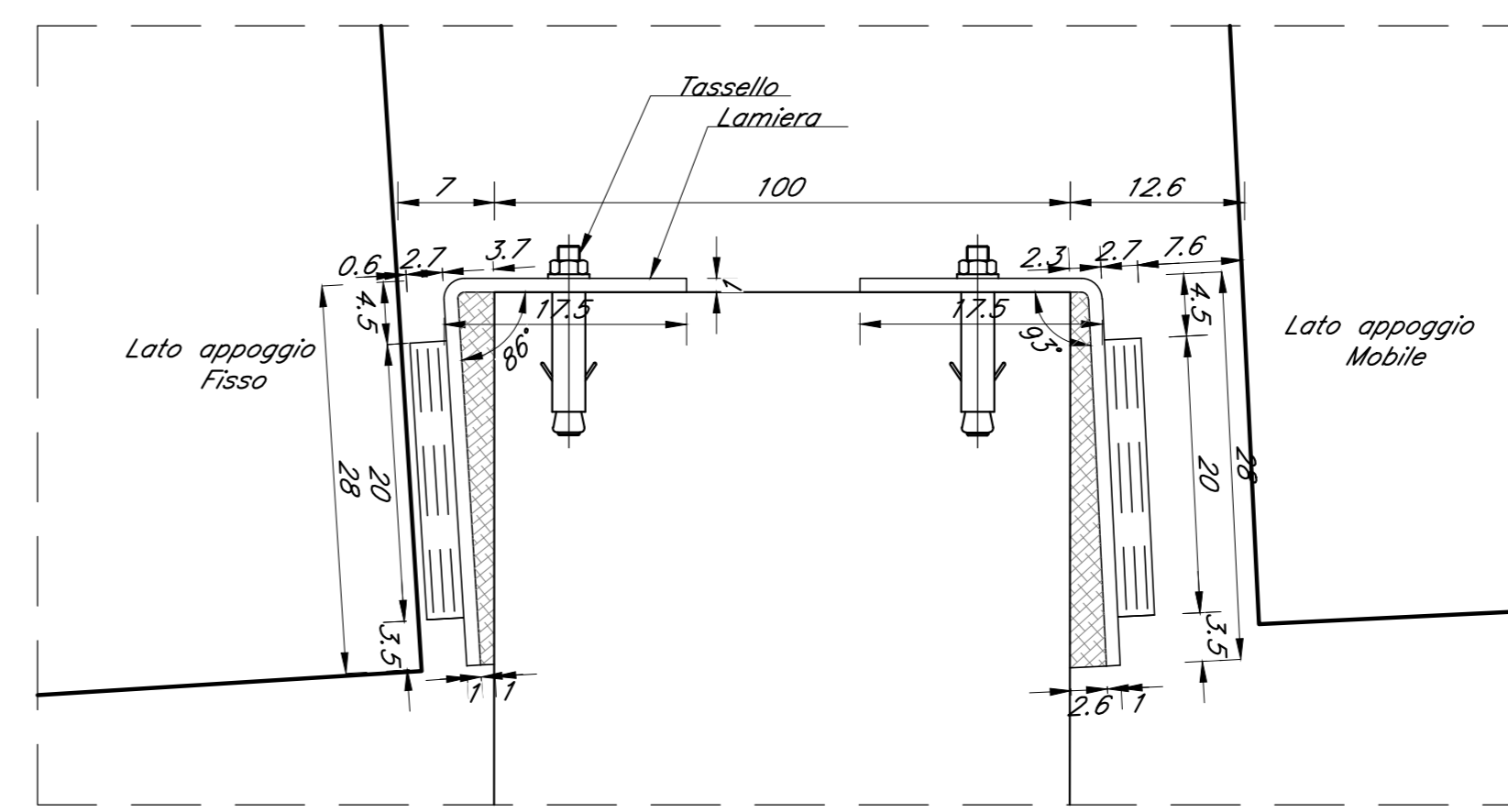


PARTICOLARE "1" Scala 1:5



Nota 1: la spessore della maglia di tipo EMACO tra la piastra in acciaio del cuscinetto in neoprene e il ritegno trasversale deve essere collorata in funzione della posizione effettiva delle travi nel rispetto delle prescrizioni del punto 2.5.2.1.5.5 del Manuale di Progettazione ITALFERR (RFI DIC SI FS MA IFS 001 A)

PARTICOLARE "2" Scala 1:5



N.B.: Per la tabella materiali completa degli IV-Ponti e Viadotti stradali, si rimanda all'elaborato LI0802EZZXOC0000002



PROGETTO ESECUTIVO LINEA PESCARA - BARI RADDOPPIO DELLA TRATTA FERROVIARIA TERMOLI - LESINA LOTTO 2 e 3: RADDOPPIO TERMOLI - RIPALTA

IV03 cavalciferrovia al km 12+120.85 Pila 3 - carpenteria

Table with 2 columns: APPALTATORE (A.A. IPOTESI SPA) and PROGETTATORE (IPOTESI SPA). Includes a signature stamp.

Table with 2 columns: COMMESSA and LAVORI. Shows project identifier LI0802 E ZZ BB IV0305 003 B.

Revision table with columns: Rev. (A, B), Descrizione, Redatto, Data, Verificato, Date, Approvato, Date, Autorizzato. Includes a signature stamp.